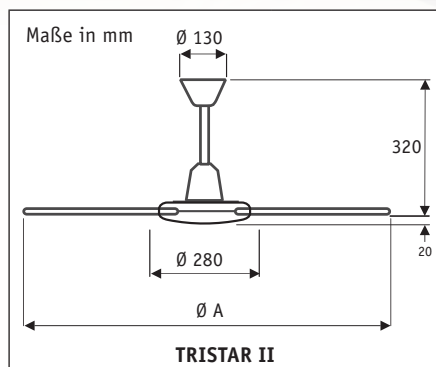


TRISTAR II 140 WE #314004
Gehäuse und Flügel Lack weiß



- Ganzmetallausführung Lack weiß
- ruhiger, gewuchteter Lauf
- hohe Drehzahl und Luftleistung
- in 3 Größen lieferbar



Flügelanzahl	3
Leistung Motor (W)	19 - 70
Spannung (V/Hz)	230~50
Größe Ø (cm)	90/120/140
Anzahl Stufen	1 (3-5)*
Drehzahl max. (U/min)	265/255/280
Gewicht (kg)	4,1/4,5/5,6

Befestigung: Mit 2 Schrauben Ø min. 4,5 mm im Abstand von 70 - 110 mm



TRISTAR II 120 WE #312005
Gehäuse und Flügel Lack weiß



TRISTAR II 90 WE #309004
Gehäuse und Flügel Lack weiß

Einfach, funktionell und robust – ideal für den gewerblichen Bereich, in der Gastronomie oder auch für Wohnräume mit hohen Decken

- Nur Vorwärtslauf (Rückwärtslauf durch Umklemmen möglich).
- Gewuchteter Motor und Flügel.
- Montage auch an Schrägen (bis 38°, mit Fernbedienung 22°).

Optionen:

- *Optional fernbedien-/wandregelbar Seite 113-115).
Steuerung immer separat mitbestellen.
- Längere Deckenstangen für hohe Räume (Seite 119).

Artikel	Art.-Nr.	Gehäusefarbe	Flügeldekor	Maß A (mm)	W
TRISTAR II 90 WE	309004	Lack weiß	Lack weiß	920	19 - 56
TRISTAR II 120 WE	312005	Lack weiß	Lack weiß	1220	24 - 60
TRISTAR II 140 WE	314004	Lack weiß	Lack weiß	1420	27 - 70