

Leuchten Evolution #22413 (L.) aus Opalglas für max. 150 W (E27) und #22414 (r.) aus opalierendem Methacrylat für Energiesparleuchtmittel max. 15 W (E27)

**Nordik EVOLUTION 120 SIL #61754**  
Gehäuse und Flügel Lack silber

- italienisches, schnörkelloses Design
- höchste Luftleistung und Reichweite - auch bei sehr hohen Decken noch wirkungsvoll



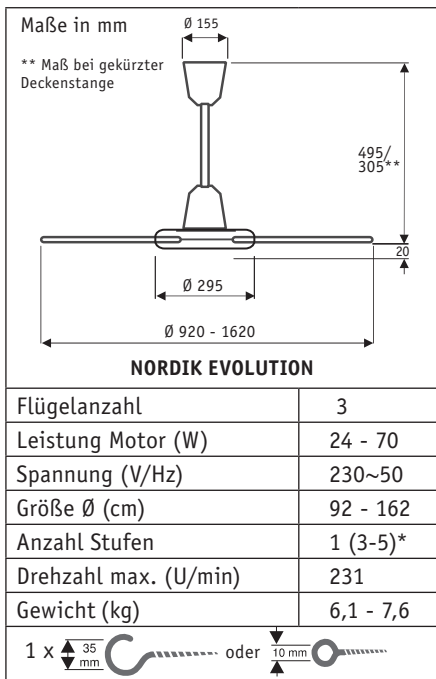
**Nordik EVOLUTION 140LG #61752**  
Gehäuse und Flügel Lack lichtgrau



**Nordik EVOLUTION 140 SW #61759**  
Gehäuse und Flügel Lack schwarz



**Nordik EVOLUTION 140 WG #61758**  
Gehäuse und Flügel Wurzelholzlack



## Nordik Evolution - die neueste Entwicklung der italienischen Designer von Vortice

- Vor-/Rückwärtslauf ansteuerbar.
- Gewuchteter Motor und Flügel.
- Motorgehäuse aus schlagfestem, UV-beständigen Kunststoff, Flügel aus Metall.
- Oberfläche einbrennlackiert.
- Montage auch an Schrägen (bis 38°).

### Optionen:

- \*Optional fernbedien-/wandregelbar (Seite 113-115). *Steuerung immer separat mitbestellen.*
- Längere Deckenstangen für hohe Räume (Seite 119).

| Artikel           | Art.-Nr. | Gehäusefarbe   | Flügeldekor    | Größe Ø cm |
|-------------------|----------|----------------|----------------|------------|
| EVOLUTION 90 LG   | 61750    | Lack lichtgrau | Lack lichtgrau | 92         |
| EVOLUTION 120 LG  | 61751    | Lack lichtgrau | Lack lichtgrau | 122        |
| EVOLUTION 140 LG  | 61752    | Lack lichtgrau | Lack lichtgrau | 142        |
| EVOLUTION 160 LG  | 61753    | Lack lichtgrau | Lack lichtgrau | 162        |
| EVOLUTION 120 SIL | 61754    | Lack silber    | Lack silber    | 122        |
| EVOLUTION 140 SIL | 61757    | Lack silber    | Lack silber    | 142        |
| EVOLUTION 120 SW  | 61756    | Lack schwarz   | Lack schwarz   | 122        |
| EVOLUTION 140 SW  | 61759    | Lack schwarz   | Lack schwarz   | 142        |
| EVOLUTION 120 WG  | 61755    | Wurzelholzlack | Wurzelholzlack | 122        |
| EVOLUTION 140 WG  | 61758    | Wurzelholzlack | Wurzelholzlack | 142        |

Die optionalen Leuchten sind geeignet für Leuchtmittel der Energieklassen: E bis A++.