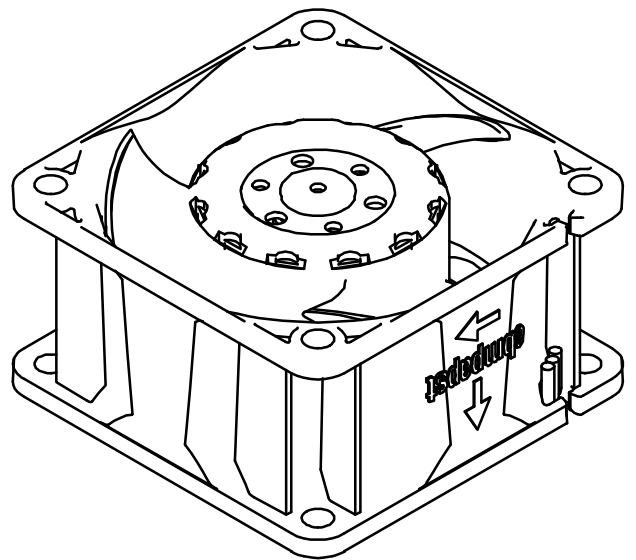
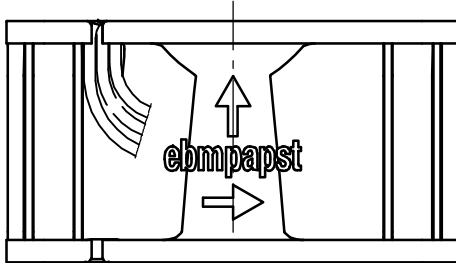


Flanschseite



Anzahl und Länge der Litzen s. Bv.Bl.1

1) Maße für Montagewand

Axialspiel bei

- Kugellagerung (K): 0 (mit Federausgleich)

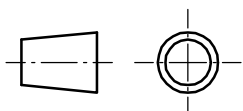
Tolerierung/Tolerances: DIN 7167
Allgemeintoleranzen/
Gen. tolerances:

AutoCAD 2002

Datum/Date	Name/Name
18.03.2004	MAIERB

Index/Index	Aend.-Nr./Change-No.
-	

gepr. u. zur Verwendung freigegeben/Checked for release
von am
by KOLETZKI on 09.02.2005



ebmpapst

ebm-papst St. Georgen GmbH & Co. KG

Artikel/Title

Axiallüfter

Zchg.-Nr./
Dwg.-No.:

9292512001

Ers.f.Zchg./
Replaces:

Massstab/scale

1:1

Blatt/Page
002

A4