

Ventilator-Verschlußklappen Selbsttätige Ausführung / Typ WSK

- Kunststoff-Ventilator-Verschlußklappe zur Entlüftung
- Selbsttätig öffnende und schließende Lamellen
- Außenwitterungs-Beständigkeit (UV-stabil)
- Einsetzbar in Temperaturbereichen von -30 °C bis +60 °C
- Maximale Strömungsgeschwindigkeit 10 m/s für WSK 15 bis 65
- Spezifisch ausgelegte Konstruktion garantiert eine lange Lebensdauer
- Hergestellt aus Qualitätskunststoff mit positiver Ökobilanz
- Anzahl der Lamellen variiert mit Größe der Verschlußklappe
- WSK 55 – 85 zwei Felder geteilt durch Mittelsteg
- Ab WSK 90 drei Felder geteilt durch Mittelstege; Lieferung in drei Teilen zur Selbstmontage

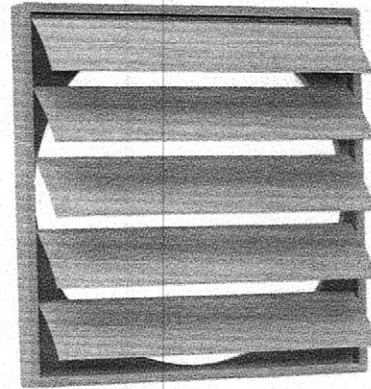


Abb.: WSK 40

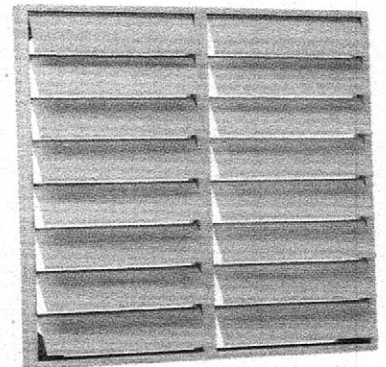
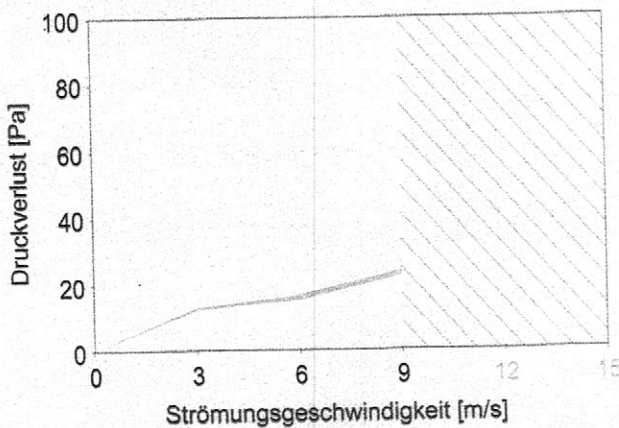
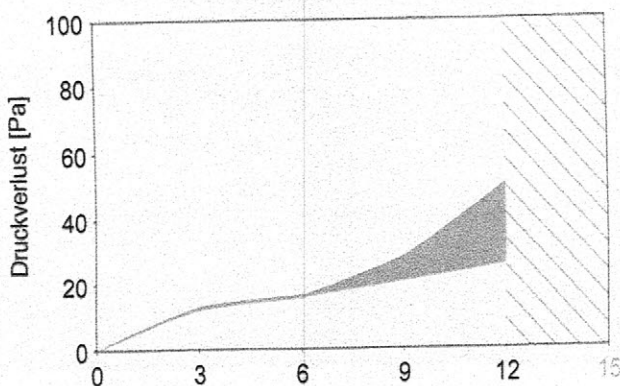


Abb.: WSK 65

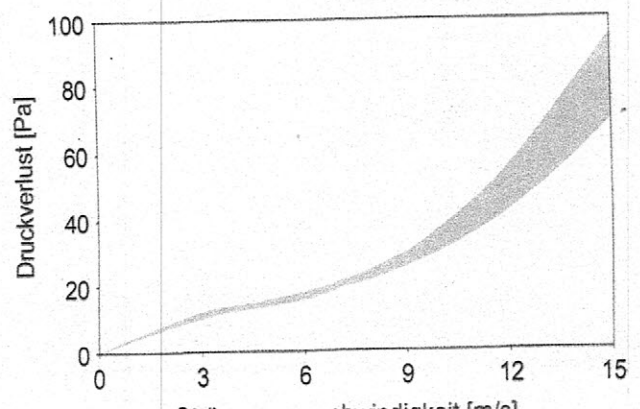
Druckverluste WSK 10 - 12 / WSK S 16



Druckverluste WSK 15 - 50



Druckverluste WSK 55 - 110



- Ab WSK 70 besitzt jedes Feld vier Befestigungsecken mit Langloch (siehe Bild Seite 30 Abb. 6)
- Jede Verschlußklappe ist einzeln im Karton verpackt inkl. eines Befestigungssatzes (Bohrungsdurchmesser 5 mm) Ausnahme: WSK 12 und WSK S 16
- Als Sondergröße (WSK-S) in allen Größen lieferbar

Dipl.-Ing. I. Özpolat Kunststoffherzeugnisse GmbH

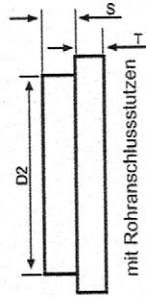
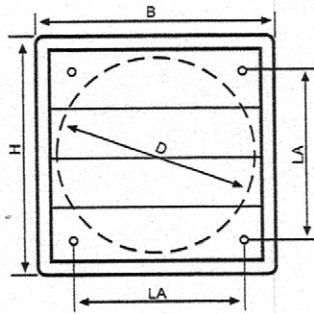


Abb.: WSK 10 / WSK S 16

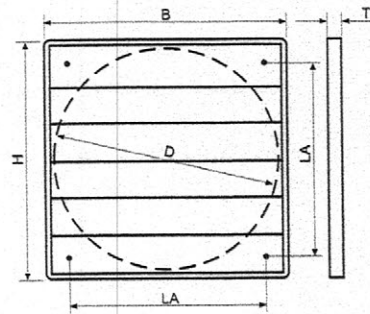


Abb.: WSK 12 / 15 - 50

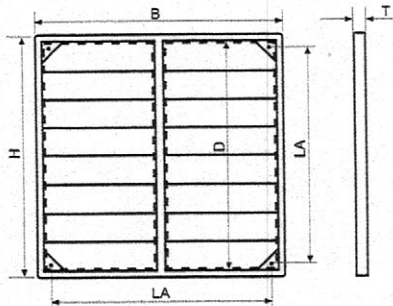


Abb.: WSK 55 - 85

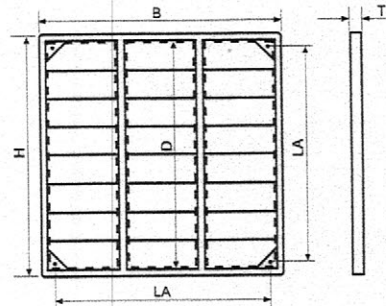


Abb.: WSK 90 - 110

| Typ | Artikelnummer | | | D | H/B | LA | T | S | D2 |
|----------|---------------|----------|----------|-----|-----|-----|----|----|-----|
| | Grau | Hellgrau | Weiß | | | | | | |
| WSK 10 | - | - | 20000000 | 93 | 123 | 90 | 12 | 13 | 98 |
| WSK 12 | 20000010 | 20000011 | 20000012 | 129 | 160 | 110 | 15 | - | - |
| WSK S 16 | 20000022 | 20000021 | 20000020 | 147 | 180 | 130 | 20 | 25 | 152 |

| Typ | Artikelnummer | | | D | H/B | LA | T | Stück/ Karton |
|---------|---------------|----------|----------|------|------|------|----|---------------|
| | Grau | Hellgrau | Weiß | | | | | |
| WSK 15 | 20000030 | 20000031 | 20000035 | 159 | 195 | 140 | 22 | 10 |
| WSK 20 | 20000040 | 20000041 | 20000045 | 210 | 243 | 182 | 21 | 10 |
| WSK 25 | 20000050 | 20000051 | 20000055 | 258 | 294 | 232 | 26 | 10 |
| WSK 30 | 20000060 | 20000061 | 20000065 | 310 | 346 | 276 | 26 | 10 |
| WSK 35 | 20000070 | 20000071 | 20000075 | 360 | 397 | 310 | 26 | 10 |
| WSK 40 | 20000080 | 20000081 | 20000085 | 422 | 462 | 366 | 26 | 10 |
| WSK 45 | 20000090 | 20000091 | 20000095 | 462 | 501 | 395 | 31 | 10 |
| WSK 50 | 20000100 | 20000101 | 20000105 | 505 | 548 | 443 | 31 | 10 |
| WSK 55 | 20000110 | 20000111 | 20000112 | 563 | 603 | 520 | 28 | 10 |
| WSK 65 | 20000120 | 20000121 | 20000124 | 655 | 696 | 628 | 31 | 10 |
| WSK 70 | 20000200 | 20000201 | - | 700 | 740 | 672 | 40 | 1 |
| WSK 71 | 20000202 | 20000203 | - | 720 | 760 | 692 | 40 | 1 |
| WSK 75 | 20000204 | 20000205 | - | 750 | 790 | 722 | 40 | 1 |
| WSK 80 | 20000206 | 20000207 | - | 800 | 840 | 772 | 40 | 1 |
| WSK 85 | 20000208 | 20000209 | - | 850 | 890 | 822 | 40 | 1 |
| WSK 90 | 20000210 | 20000211 | - | 900 | 940 | 872 | 40 | 1 |
| WSK 95 | 20000212 | 20000213 | - | 950 | 990 | 922 | 40 | 1 |
| WSK 100 | 20000214 | 20000215 | - | 1000 | 1040 | 972 | 40 | 1 |
| WSK 110 | 20000216 | 20000305 | - | 1100 | 1140 | 1072 | 40 | 1 |