

Durchgangsklemme - UPCV3K 4-G-7,62 - 1838381

Bitte beachten Sie, dass die hier angegebenen Daten dem Online-Katalog entnommen sind. Die vollständigen Informationen und Daten entnehmen Sie bitte der Anwenderdokumentation. Es gelten die Allgemeinen Nutzungsbedingungen für Internet-Downloads. (<http://download.phoenixcontact.de>)



Durchgangsklemme, Anschlussart: Schraub- / Steckanschluss, Polzahl: 1, Querschnitt: 0,2 mm² - 4 mm², AWG: 24 - 12, Breite: 7,62 mm, Farbe: grau, Montageart: NS 32, NS 35/7,5, NS 35/15

Produkteigenschaften

- Steckkompatibel zur PC 4- und PC 5-Steckerfamilie
- Rüttelsichere Verbindung durch anreihbare Flanschklemmen (-F)
- Zur Montage auf Tragschiene NS 35/... und NS 15... nach EN 60715 # oder bei der UPCV3K 4-G-7,62 # zur Montage auf der NS 35/... - bzw. NS 32-Tragschiene
- UPCV3K bietet pro Klemmstelle drei Steckerabgänge

Kaufmännische Daten

Verpackungseinheit	50
GTIN	4017918134358

Technische Daten

Allgemein

Anzahl der Etagen	1
Anzahl der Anschlüsse	4
Farbe	grau
Isolierstoff	PA
Brennbarkeitsklasse nach UL 94	V0

Allgemein

Belastungsstrom maximal	20 A (bei 4 mm ² Leiterquerschnitt)
Isolierstoffgruppe	I
Nennstrom I_N	20 A
Nennspannung U_N	800 V
Offene Seitenwand	nein
Polzahl	1

Anschlussdaten

Leiterquerschnitt starr min	0,2 mm ²
Leiterquerschnitt starr max	4 mm ²
Leiterquerschnitt flexibel min	0,2 mm ²
Leiterquerschnitt flexibel max	4 mm ²
Leiterquerschnitt AWG/kcmil min	24

Durchgangsklemme - UPCV3K 4-G-7,62 - 1838381

Technische Daten

Anschlussdaten

Leiterquerschnitt AWG/kcmil max	12
Leiterquerschnitt flexibel m. Aderendhülse ohne Kunststoffhülse min	0,2 mm ²
Leiterquerschnitt flexibel m. Aderendhülse ohne Kunststoffhülse max	4 mm ²
Leiterquerschnitt flexibel m. Aderendhülse m. Kunststoffhülse min	0,25 mm ²
Leiterquerschnitt flexibel m. Aderendhülse m. Kunststoffhülse max	4 mm ²
2 Leiter gleichen Querschnitts starr min	0,25 mm ²
2 Leiter gleichen Querschnitts starr max	2,5 mm ²
2 Leiter gleichen Querschnitts flexibel min	0,25 mm ²
2 Leiter gleichen Querschnitts flexibel max	2,5 mm ²
2 Leiter gleichen Querschnitts flexibel m. AEH ohne Kunststoffhülse min	0,25 mm ²
2 Leiter gleichen Querschnitts flexibel m. AEH ohne Kunststoffhülse max	1,5 mm ²
2 Leiter gleichen Querschnitts flexibel m. TWIN-AEH mit Kunststoffhülse min	0,5 mm ²
2 Leiter gleichen Querschnitts flexibel m. TWIN-AEH mit Kunststoffhülse max	2,5 mm ²
Anschlussart	Schraub- / Steckanschluss
Abisolierlänge	10 mm
Schraubengewinde	M3
Anzugsdrehmoment min	0,5 Nm
Anzugsdrehmoment max	0,6 Nm

Klassifikationen

eCl@ss

eCl@ss 4.0	27141118
eCl@ss 4.1	27141118
eCl@ss 5.0	27141118
eCl@ss 5.1	27141118
eCl@ss 6.0	27141120
eCl@ss 7.0	27141120
eCl@ss 8.0	27141120

ETIM

ETIM 2.0	EC000897
ETIM 3.0	EC000897
ETIM 4.0	EC000897
ETIM 5.0	EC000897

UNSPSC

Durchgangsklemme - UPCV3K 4-G-7,62 - 1838381

Klassifikationen

UNSPSC

UNSPSC 6.01	30211811
UNSPSC 7.0901	39121410
UNSPSC 11	39121410
UNSPSC 12.01	39121410
UNSPSC 13.2	39121410

Approbationen

UL Recognized / cUL Recognized / GOST / GOST / cULus Recognized /

Approbationsdetails

UL Recognized

Usegroups	B	C	D
Nennspannung UN	300 V	300 V	600 V
Nennstrom IN	20 A	20 A	5 A
mm ² /AWG/kcmil	30-10	30-10	30-10

cUL Recognized

Usegroups	B	C	D
Nennspannung UN	300 V	300 V	600 V
Nennstrom IN	20 A	20 A	5 A
mm ² /AWG/kcmil	30-10	30-10	30-10

GOST

cULus Recognized

Durchgangsklemme - UPCV3K 4-G-7,62 - 1838381

Zubehör

Kodierelement

CP-HCC 4 - 1600027



Schraubwerkzeug

SZS 0,6X3,5 - 1205053



Flansch

UPCV3K-F - 1881202



Tragschiene

NS 32 PERF 2000MM - 1201002



NS 32 UNPERF 2000MM - 1201015



Durchgangsklemme - UPCV3K 4-G-7,62 - 1838381

Zubehör

NS 35/15 PERF 2000MM - 1201730



NS 35/15 UNPERF 2000MM - 1201714



NS 35/15 WH PERF 2000MM - 0806602



NS 35/15 WH UNPERF 2000MM - 1204135



NS 35/15 AL UNPERF 2000MM - 1201756



Durchgangsklemme - UPCV3K 4-G-7,62 - 1838381

Zubehör

NS 35/15 ZN PERF 2000MM - 1206599



NS 35/15 ZN UNPERF 2000MM - 1206586



NS 35/15 CU UNPERF 2000MM - 1201895



NS 35/15 CAP - 1206573



Klemmenmarker unbeschriftet

ZB 7,62:UNBEDRUCKT - 1054000



Klemmenmarker beschriftet

Durchgangsklemme - UPCV3K 4-G-7,62 - 1838381

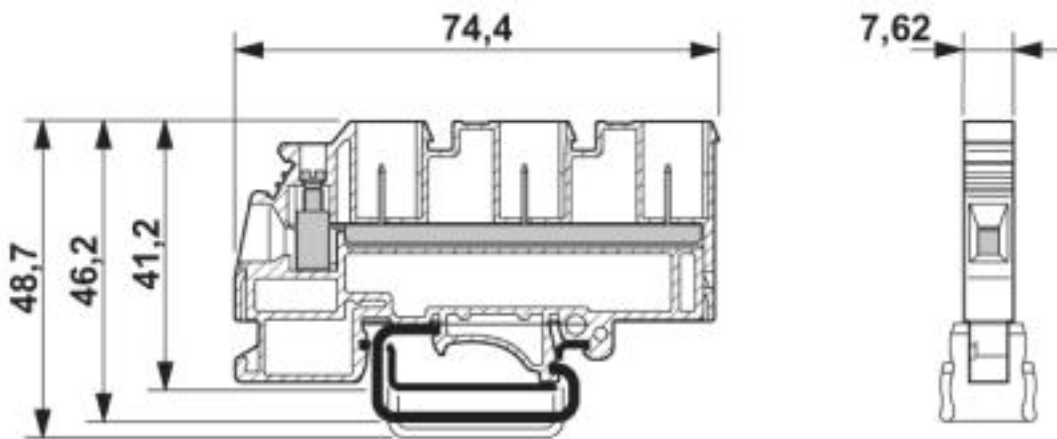
Zubehör

ZB 7,62 CUS - 0824997



Zeichnungen

Maßzeichnung



© Phoenix Contact 2013 - alle Rechte vorbehalten
<http://www.phoenixcontact.com>