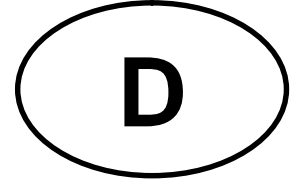


Montageanleitung



Heizkabel TWIN Serie 61 Komplexe Raumformen flexibel verlegen.

Produktinformation

Die Heizkabel TWIN der Serie 61 sind anschlussfertig konfektionierte Heizleitungen mit einem 3 m langen Anschlusskabel (Kaltleiter). Sie werden mit einer Leistung von 15 W und 20 W per lfd. Meter geliefert.

Die Fertigung erfolgt in Anlehnung an die VDE-Normen DIN EN60335-2-96, DIN EN60335-1 und DIN EN 50366. Zulassung: VDE (Heizleiter).

Die Einsatzmöglichkeiten erstrecken sich auf die Bereiche Fußbodentemperierung und Freiflächenheizung, welche nachfolgend dargestellt werden.

Typ	Spannung	Leistung	Durchmesser	Nenngrenztemperatur	Kaltleiter	Isolierung	Mindestverlegeabstand
61xx-15	230 V	15 W / lfm	3 mm	80° C	3x1,0 mm ²	FEP(Teflon®) / Polyester / PVC	5 cm
61xx-20	230 V	20 W / lfm	5 mm	80° C	3x1,0 mm ²	FEP(Teflon®) / Polyester / PVC	6 cm

Heizkabel Typ 61xx-15, 15 W / m, 3 mm für Fußbodentemperierung in Innenräumen

Dieses Heizkabel findet überall dort Einsatz, wo auf Grund von unkonventionellen Raumformen keine Heizmatte verwendet werden kann, z.B. Nischen, Ecken, Spalten, Stufen, Podeste, schmale Stellen, halbrunde Räume u.ä. Durch die geringe Aufbauhöhe eignet sich das Heizkabel speziell für Renovierungen und Neubauten, wo es als Direktheizung unmittelbar unter dem Bodenbelag verlegt wird. Die Heizleistung liegt je nach Erfordernis zwischen 90 und 220 W/m². Wenn Fliesen als Bodenbelag ausgewählt werden, können Sie bis zu 200 W/m² einsetzen, bei Auswahl anderer Bodenbeläge wie Parkett, Laminat, Teppich oder Linoleum sollten Sie 160 W/m² nicht überschreiten.

Bitte achten Sie immer darauf, dass der von Ihnen gewählte Bodenbelag für Fußbodenheizung geeignet ist.

Heizkabel Typ 61xx-20, 20 W / m, 5 mm für Fußbodentemperierung in Innenräumen und Freiflächenheizung

Dieses Heizkabel kann direkt im Estrich eingebettet werden (mind. 20 mm Estrich oberhalb des Heizkabels) und ist deshalb speziell für Neubauten, in denen der Bodenbelag noch nicht fertig gestellt ist, geeignet. Die Heizleistung liegt je nach Erfordernis zwischen 140 und 350 W/m². Wenn Fliesen als Bodenbelag ausgewählt werden, können Sie bis zu 200 W/m² einsetzen, bei Auswahl anderer Bodenbeläge wie Parkett, Laminat, Teppich oder Linoleum sollten Sie 160 W/m² nicht überschreiten.

Das Heizkabel findet ebenfalls Verwendung als Freiflächenheizung, um z.B. Außentreppe, Eingangsbereiche, Terrassen und Einfahrten zu erwärmen und im Bedarfsfall schneefrei zu halten. Ein Einsatz als Dachflächen- oder Dachrinnenheizung ist ebenfalls möglich.

Nicht zur Einbettung in Gussasphalt oder armierten Beton vorgesehen.

Wichtige Informationen

Bitte beachten Sie unbedingt die folgenden Hinweise bei der Installation des Heizkabels:

- ü Lesen Sie vor Beginn der Montagearbeiten diese Anleitung sorgfältig durch.
 - ü Bei Arbeiten an dieser Heizung muß diese Anleitung nach den geltenden VDE-Bestimmungen verfügbar sein und dem Monteur übergeben werden.
 - ü Die Installation hat von einem anerkannten Installateur, unter Einhaltung der gültigen Normen und Vorschriften, zu erfolgen.
 - ü Beachten Sie die Angaben auf der beiliegenden Garantiekarte. Die dort geforderten Eintragungen der Messwerte sind auf der Garantiekarte zu protokollieren, damit die Garantieleistungen wirksam werden.
 - ü Der Hersteller gewährt eine Garantie für 10 Jahre. Diese erstreckt sich nicht auf Vorarbeiten wie z.B. Fehlersuche oder Erneuerung des Bodenbelages.
 - ü Der Hersteller kann nicht für Fehler verantwortlich gemacht werden, die auf nicht oder fehlerhaft durchgeführte Messungen zurückzuführen sind.
 - ü Zur Gewährleistung der elektrischen Sicherheit muss das Heizkabel über eine Fehlerstromschutzeinrichtung (FI-Schutzschalter) mit einem Auslösestrom bis 30 mA eingespeist werden.
 - ü Um eine sichere allpolige Abschaltung des Heizsystems zu gewährleisten, muss ein Leitungsschutzschalter installiert werden, z.B. ein 2-poliger FI-Schutzschalter mit 3 mm Öffnungsweite.
 - ü Nahe des Verteilerkastens ist ein Hinweisschild über den Einbau mit Anordnung des Heizkabels anzubringen. Dieses liegt in Form der Garantiekarte jedem Heizkabel bei und ist mit dem Lageplan des Heizkabels zu ergänzen –Skizze reicht aus-!
 - ü Verwenden Sie generell ein Regelthermostat mit Bodenfühler.
-
- ⊗ Bei der Montage darf keine Beschädigung des Heizkabels durch herabfallende, spitze oder schwere Gegenstände stattfinden.
 - ⊗ Das Heizkabel darf nicht gekürzt, verlängert, geknickt oder gekreuzt werden.
 - ⊗ Ein Betreten des Heizkabels während der Verlegung ist unbedingt zu vermeiden.
 - ⊗ Eine Verlegung über Estrich-Dehnungsfugen hinweg ist nicht zulässig.
 - ⊗ Heizkabel nicht unter +5 Grad Celsius verlegen.
 - ⊗ Verlegen Sie keine Heizkabel unter Bade- oder Duschwannen bzw. unter Flächen, die direkt von Möbeln oder Einbauten abgedeckt werden.
 - ⊗ Vor der Funktionsprüfung der Heizung nicht mit dem Verlegen des Bodenbelags beginnen.
 - ⊗ Die Heizung nicht vor vollständiger Austrocknung der Bodenkonstruktion in Betrieb nehmen.

A. Verlegung als Fußbodentemperierung in Innenräumen

A. 1. Hinweise zum Bodenaufbau

Wir empfehlen, immer die Gebrauchsanweisung des Herstellers der verwendeten Baustoffe (Kleber, Ausgleichsmasse, Dichtmasse, etc.) zu beachten. Generell sind nur flexible Fliesenkleber, Ausgleichsmassen etc. zu verwenden, die für Fußbodenheizung geeignet sind.

Der Bodenaufbau über dem Heizkabel sollte einen möglichst kleinen Wärmedurchlasswiderstand haben.

Um Wärme- bzw. Energieverluste in den Unterboden zu vermeiden und somit ein optimales Erwärmen des Bodenbelages zu gewährleisten, muss die vorhandene Isolierung zwischen Bodenplatte und Heizkabel dem Stand der Technik entsprechen.

Um eine optimale Verbindung mit dem Unterboden herzustellen, empfehlen wir vor der Verlegung des Heizkabels eine Grundierung aufzutragen.

Produktempfehlungen:

Nachfolgend haben wir Vorschläge mit Produkten des Herstellers PCI Augsburg GmbH, Piccardstraße 11, 86159 Augsburg gemacht. Diese sind als Beispiel gedacht. Selbstverständlich können auch Vergleichsprodukte anderer Hersteller (z.B. Ardex, Knauf etc.) verwendet werden. Beachten Sie aber immer die Hinweise des jeweiligen Herstellers.

§ **Verlegen von Fliesen und Bodenkeramik auf Estrich:**

Auftragen des Klebers (z. B. „PCI-Flexmörtel“ mittels 6mm Zahnspachtel) auf den Estrich. Einbetten des Heizkabels in den Flexmörtel. Erneutes Auftragen von Flexmörtel (10 mm Zahnspachtel). Auflegen der Fliesen oder der Bodenkeramik.

§ **Verlegen von Natursteinwerk auf Estrich:**

Wie oben, jedoch empfehlen wir hier als Kleber z. B. PCI-Carraflex

§ **Verlegen von Weichbelägen wie Teppichboden, PVC, Parkett, etc. auf Estrich:**

Auftragen des Klebers (z. B. „PCI-Flexmörtel“ mittels 6mm Zahnspachtel) auf den Estrich. Einbetten der Heizkabel in den Flexmörtel. Nach Aushärten Auftragen einer Universalspachtelmasse PCI-USP32 in einer Schichtdicke von min. 5mm. Nach Erhärten können anschließend die verschiedenen Weichbeläge verklebt werden (Textil-Belagskleber PCI-TKL315, PVC-Belagskleber PCI-PKL324, Linoliumkleber PCI-LKL334, Korkkontakkleber PCI-KKL347, Parkettkleber PCI-PAR354, etc.).

§ **Muß der Boden, wegen Unebenheiten egalisiert werden, empfehlen wir:**

den leicht verlaufenden Estrichausgleich „PCI-Periplan“, in einer Schicht von 4-5mm. Danach Verlegen mit PCI-Flexmörtel (s.o.).

§ **Zur Verfugung von Fliesen und Bodenkeramik empfehlen wir:**

„PCI-Flexfuge“. Wandanschluß- und Dehnungsfugen werden abschließend mit „PCI-Silcoferm-S“ elastisch geschlossen.

§ **Zur Verfugung von Naturwerksteinen empfehlen wir:**

„PCI-Carrafuge“ bzw. „PCI-Carrafern“

§ **Vorbehandlung bei Verlegen auf Holzdielenböden als Untergrund:**

Staub und Schmutz entfernen, Dielenfugen mit „PCI-Adaptol“ verschließen, Haftgrundierung „PCI-Flächengrund-404“ auftragen, nach Trocknung Ausgleichsmasse „PCI-Periplan“ aufbringen, nach Aushärten entsprechend Belag, wie oben beschrieben weiter verfahren. Die Heizkabel dürfen auf keinen Fall über Bewegungsfugen verlegt werden.

§ **Vorbehandlung bei Verlegen auf Holzspanplatten als Untergrund:**

Staub und Schmutz entfernen, mittels „PCI-Wadian“ grundieren und trocknen lassen. Danach, entsprechend Belag, wie oben beschrieben weiter verfahren. Die Holzspanplatten müssen mindestens 25mm dick und mit einem max. Schraubenabstand von 40cm auf der Unterkonstruktion befestigt sein.

Die Heizkabel dürfen auf keinen Fall über Bewegungsfugen verlegt werden.

A. 2. Verlegung

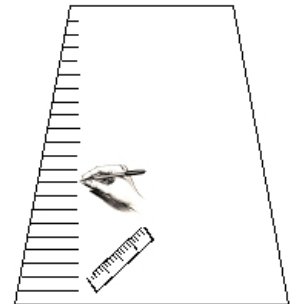
Der Untergrund muß fest, formbeständig, sauber, tragfähig und frei von Rissen und haftungsmindernden Stoffen sein. Risse sind vorab fachmännisch zu schließen. Bei neuen Estrichen (Zement- oder Anhydrit-) ist die Belegereife zu beachten. Evtl. sollten diese geschliffen, abgesaugt und grundiert werden. Beachten Sie immer die Angaben des jeweiligen Herstellers.

1. Grundieren (optional)

- Die zu grundierende Oberfläche muß vollkommen trocken, eben und fettfrei sein.
- Nach Auftragen der Grundierung den Boden nicht mehr betreten und die Grundierung komplett durchtrocknen lassen.

2. Vermessen

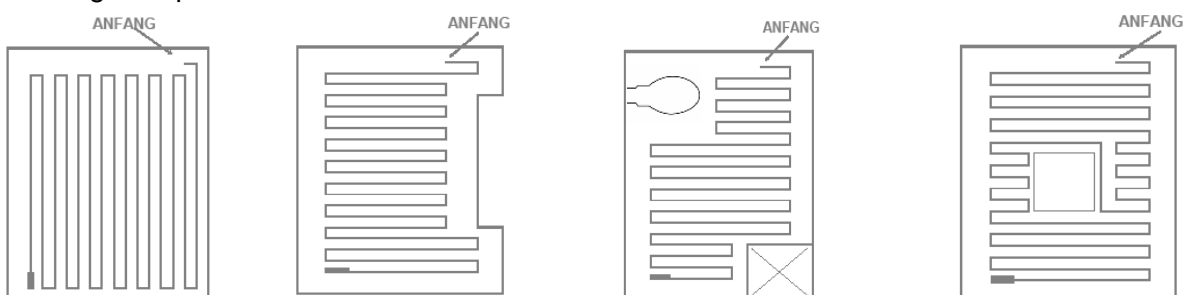
- Berechnen Sie die Größe der zu beheizenden Fläche in qm.
- Lesen Sie anhand der nachfolgenden Maßtabellen den erforderlichen Verlegeabstand des Heizkabels ab.
- Markieren Sie den Ausgangspunkt (Verbindungsstelle zwischen Anschlusskabel und Heizkabel). Dieser sollte nicht mehr als 2,5 m vom Stromanschluß entfernt sein.
- Markieren Sie die äußeren Ecken der zu beheizenden Fläche. Halten Sie dabei unbedingt einen Wandabstand von mind. 50 mm ein. Der Mindestabstand zu leitfähigen Teilen (z.B. Wasserleitungen) muss mind. 30 mm betragen. Nachdem Sie die Ecken miteinander verbunden haben, ist der Umriß der zu beheizenden Fläche ersichtlich.
- Markieren Sie nun die Zwischenabstände des Heizkabels entsprechend den Werten aus der Maßtabelle und beachten Sie den Mindestverlegeabstand.
- Nicht vergessen: Skizzieren Sie den Verlauf des Heizkabels auf der beiliegenden Garantiekarte.



3. Verlegung des Heizkabels

- Nachdem die Markierungsarbeiten abgeschlossen sind, beginnen Sie nun mit der Verlegung des Heizkabels. Die Fixierung des Kabels erfolgt durch ein doppelseitiges Klebeband (z.B. tesafix®, Art. 04934 Gewebeklebeband 25 mm breit).
- Fixieren Sie die Verbindungsmuffe am markierten Ausgangspunkt. Befestigen Sie das Klebeband entlang der kompletten Markierungspunkte.
- Legen Sie nun das Heizkabel parallel verlaufend bis zum Endpunkt im Raum aus. Verwenden Sie die Markierungspunkte als Wendepunkte und fixieren Sie hier das Heizkabel durch leichtes Andrücken auf dem Klebeband.
- Bitte beachten Sie: Die Heizkabel müssen soweit auseinander liegen, dass ein Mindestabstand von 5 cm besteht. Sie dürfen nicht gekreuzt werden.
- Wenn das Heizkabel wie gewünscht ausliegt, befestigen Sie es entlang der gesamten Länge mit Klebeband am Unterboden.
- Das Anschlusskabel ist seitlich am Heizkabel vorbeizuführen bis zur Anschlussdose bzw. direkt zum Thermostatregler. Es können mehrere Heizkabel gemeinsam (elektrisch parallel, wie mehrere Lampen in einer Leuchte) an einen Thermostatregler angeschlossen werden. Hier empfehlen wir den Einsatz einer Anschlussdose. Die Anschlusskabel dürfen nicht gekreuzt werden.
- Eventuell muß für das Anschlusskabel eine Vertiefung aus dem Unterboden gemeißelt werden, um einen ebenerdigen Abschluß zu erhalten.

Verlegebeispiele:

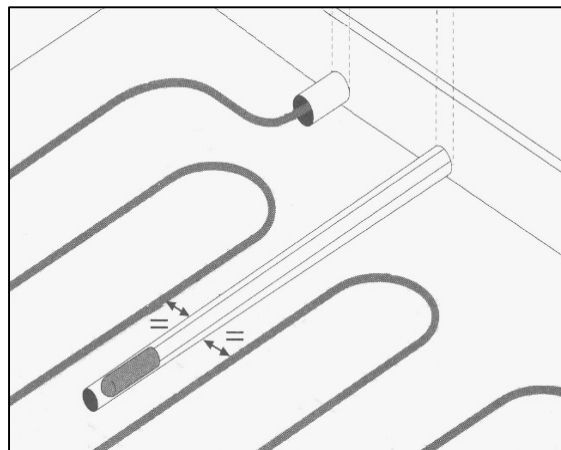
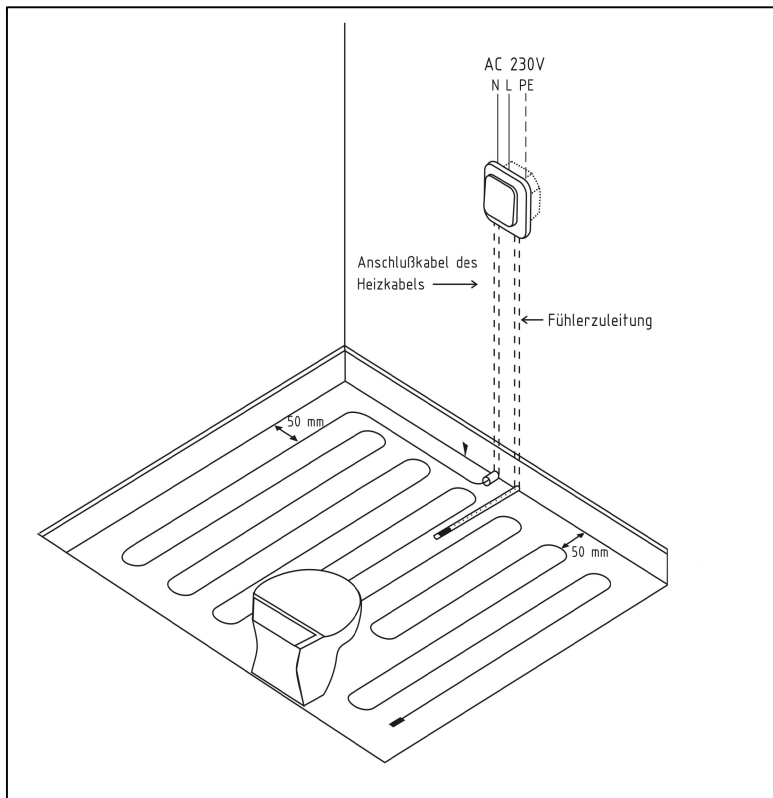


4. Anschließen des Thermostates

Unsere Heizkabel sind mit folgenden Regel- und Steuereinheiten lieferbar:
Standard (Thermostat, Unterputz) bzw. Digital (4-Event Uhren-Thermostat, Unterputz).

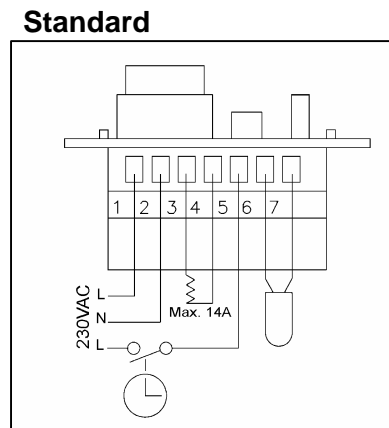
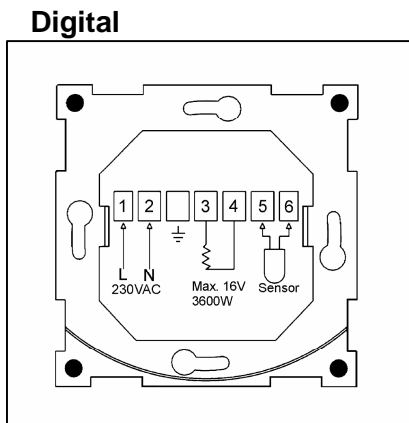
Thermostat-Regler und Bodenfühler:

Lage des Bodenfühlers zwischen den Heizkabeln. Hier sehen Sie auch die beiden Leerrohre für das Anschlusskabel und den Bodenfühler:



- Der Fühler ist in einem Leerrohr zu verlegen. Nur so ist der spätere Austausch eines möglicherweise defekten Fühlers gewährleistet. Der Fühler ist nahe der Oberfläche, zwischen zwei Heizkabeln zu positionieren.
- Gegebenfalls muß eine Vertiefung für das Leerrohr aus dem Unterboden gemeißelt werden.
- Bitte folgen Sie der Installationsanleitung für Ihren Thermostat. Nur ein korrekter Anschluß sorgt für die einwandfreie Funktion Ihrer Fußbodenheizung.

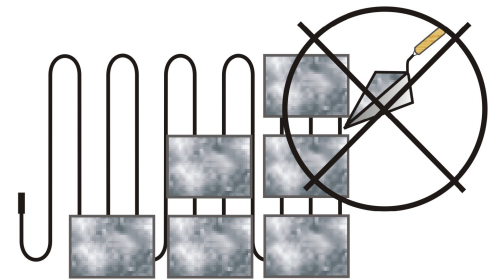
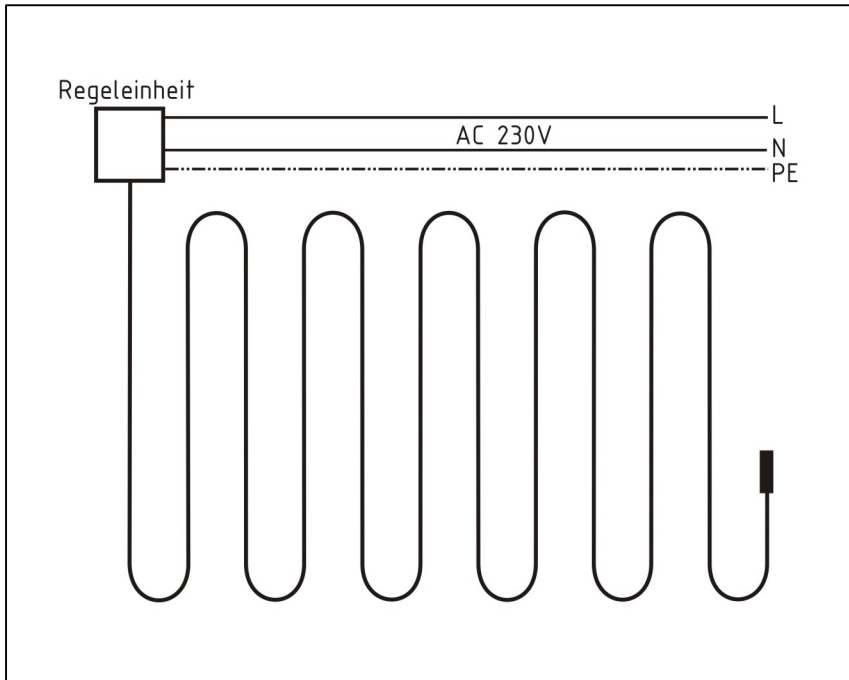
Das jeweilige Regler-Anschlußschema ist zu beachten:



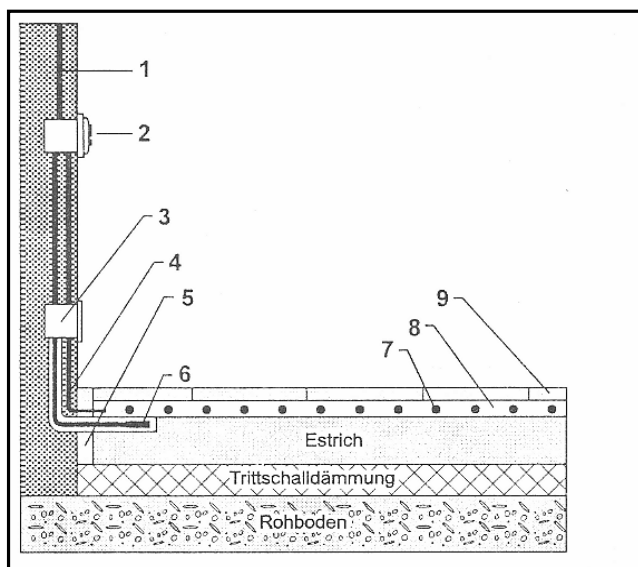
5. Verlegen des Bodenbelages

- Prüfen Sie, dass das Heizkabel komplett fixiert und gesichert ist.
- Überprüfen Sie die Funktion des Heizelementes mittels eines Ohmmeters. Vergleichen Sie den Widerstandswert und den Isolationswert mit den angegebenen Werten auf der Garantiekarte und tragen Sie diese dort in das entsprechende Feld ein.
- Das Heizkabel ist vollflächig in die Kleber- bzw. Spachtelmasse einzubetten. Luft einschlüsse sind zu vermeiden.
- Achten Sie während der Verlegung des Bodenbelages unbedingt darauf, dass Heizkabel nicht zu beschädigen.
- Schalten Sie das Heizelement erst dann ein, wenn der Fliesenkleber/Ausgleichsmasse vollständig durchgehärtet ist.

Bildinformation Netzanschluss



Bildinformation Aufbaubeispiel



- Elektro-Anschluss AC 230 Volt
- Thermostat-Regler
- UP Verteilerdose
- Anschlußleitung des Heizkabels
- Randdämmstreifen
- Bodenfühler des Thermostat-Reglers
- Heizleiter
- Kleber
- Bodenbelag (z.B. Fliese)

zwischen 8 und 9, optional im Nassbereich: Sperrschicht (z.B. Dichtmasse)

B. Freiflächenheizung

Unter Verwendung des Heizkabels Typ 61xx-20, 20 W / lfm, 5 mm

Um im Winter Gefahren und Behinderungen durch Schnee, Eisregen und Eisbildung in Außenbereichen wie Treppen, Eingängen, Gehwegen, Garageneinfahrten, Rampen o.Ä. zu vermeiden, können diese Flächen mit dem Heizkabel Typ 61xx-20 beheizt werden. So kommt es gar nicht erst zur Glättebildung, denn Schnee wird nach Möglichkeit schon während des Schneefalls beseitigt.

Die Freiflächenheizung bietet somit nicht nur eine umfangreiche Arbeitserleichterung, sondern vor allem Sicherheit durch den Einsatz in unmittelbarer Wohnhausnähe.

Das Heizkabel ist für die Verlegung im Estrich, Magerbeton, Mörtel- oder Sandbett geeignet. Der Oberflächenbelag richtet sich nach den Wünschen des Nutzers, z.B. Keramik, Sandstein usw.

Für ein optimales Abtauergebnis sollte je nach Lage und Art der zu beheizenden Fläche eine Heizleistung von 250 bis 350 W/m² gewählt werden. Als Richtwert gilt eine Heizleistung von 300 W/m².

Das Heizkabel ist möglichst nahe unterhalb der Belagsoberfläche zu verlegen.

Voraussetzung für die einwandfreie Funktion ist die fachgerechte Ausführung der Einbauarbeiten.

B.1. Verlegemöglichkeiten

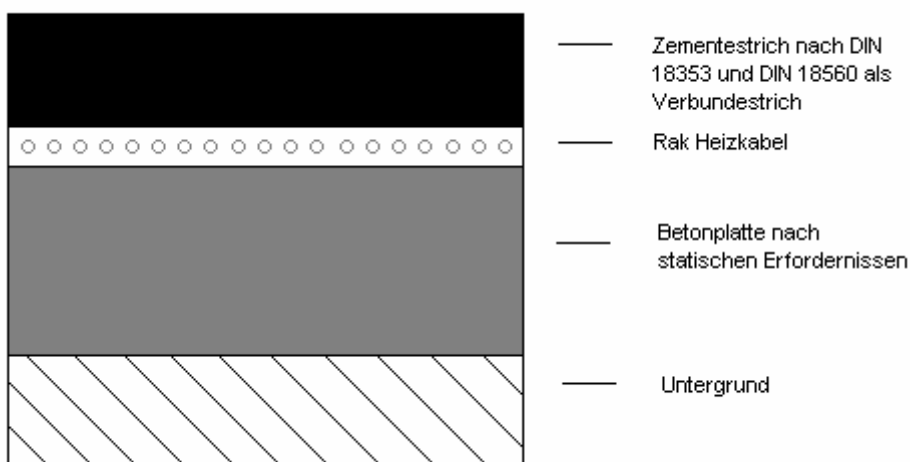
Grundsätzlich muss der Untergrund den statischen Erfordernissen entsprechen, die Bestimmungen der VOB und der DIN sind bei der Erstellung zu beachten. Um die Auswechselbarkeit der Thermostat-Fühler zu sichern, ist es wichtig, Leerrohre dafür vorzusehen.

a) Aufbau einer Freiflächenheizung mit Estrichbelag

Auf der vorhandenen ausgehärteten Betonplatte wird das Heizkabel entsprechend des Verlegeplanes ausgelegt und auf dem Untergrund befestigt. Der Kaltleiter wird seitlich am Heizkabel vorbei zum Anschlusspunkt geführt. Zur besseren Haftung des Estrichs auf der Betonplatte empfiehlt es sich, diese mit einer Zementschlämme einzustreichen, bevor das Heizkabel mit einer 3-5 cm dicken Estrichschicht gleichmäßig überdeckt wird.

Sollte baulich bedingt eine stärkere Estrichschicht gefordert sein, wird zunächst die erste Schicht Estrich aufgetragen und das Heizkabel darauf verlegt. Daran anschließend wird sofort die zweite Estrichschicht aufgebracht, so dass das Heizkabel mind. 3 cm überdeckt ist (Nass-in-Nass-Verfahren).

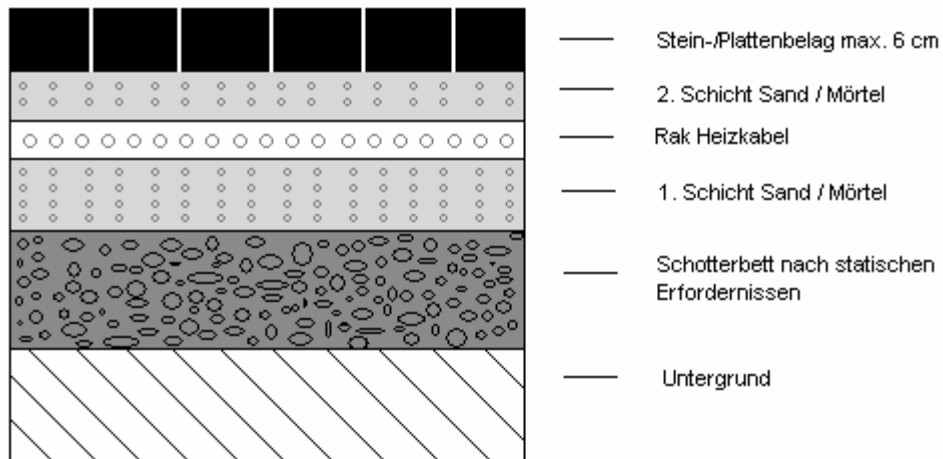
Baudehnungsfugen im Untergrund sind auf den Estrich zu übertragen, um sicherzustellen, dass das Heizkabel nicht über Dehnungsfugen geführt wird.



b) Aufbau einer Freiflächenheizung mit Stein- oder Plattenbelag

Die tragende Schicht auf dem Untergrund sollte ein Schotterbett entsprechend den statischen Erfordernissen sein. Darauf wird eine Sand- oder Magermörtelschicht aufgebracht, in der das Heizkabel entsprechend dem Verlegeplan ausgebreitet wird. Der Kaltleiter wird seitlich vorbei zum Anschlusspunkt geführt. Anschließend wird das Heizkabel mit einer weiteren Schicht Sand oder Mörtel gleichmäßig abgedeckt. Als letztes wird der Oberbelag verlegt, dessen maximale Stärke nicht mehr als 6 cm betragen darf. In diesem Fall muss eine spezifische Heizleistung von mind. 300 W/m^2 erreicht werden.

Unbedingt beachten: Als Sandbett keinen gebrochenen scharfkantigen Splitt verwenden, um eine mechanische Beschädigung des Heizkabels zu vermeiden.



c) Aufbau einer Freiflächen-Treppenheizung

Bei Treppenstufen wird das Heizkabel im Schutzestrich verlegt und muss dabei umschlossen eingebettet werden. Auf das so entstandene Heizelement wird eine Schicht aus Mörtel aufgetragen, in die der Oberbelag verlegt wird.

Wichtige Informationen zur Verlegung von Heizkabeln im Freien

1. Heizkabel dürfen nicht gekürzt und nicht direkt angeschlossen werden. Nur das Kürzen und Anschließen des Kaltleiters ist zulässig.
2. Eine Berührung oder Kreuzung der Heizkabel darf nicht erfolgen.
3. Der minimale Biegeradius der Heizkabel darf nicht unterschritten werden.
4. Heizkabel dürfen Dehnungsfugen nicht kreuzen. Kaltleitungen müssen an diesen Stellen durch zwei ineinander gesteckte, bewegliche Rohre geschützt werden.
5. Heizkabel und Kaltleiter dürfen nicht geknickt und nicht über scharfkantige oder spitze Gegenstände verlegt werden.
6. Unter $+5 \text{ }^\circ\text{C}$ darf das Heizkabel nicht verlegt werden.
7. Es muss grundsätzlich ein Bodenfühler zum Einsatz kommen, für den ein Leerrohr vorzusehen ist.
8. Bei der Elektroinstallation sind die DIN-VDE-Vorschriften zu beachten. Der Schutz bei indirektem Berühren ist durch Abschaltung oder Meldung (Fehlerstrom-(FI)-Schutzschaltung) sicherzustellen.
9. Generell ist eine Wärmedämmung unterhalb des Heizkabels zu empfehlen. Dies kann z.B. eine harte Styropor- oder Styrodurplatte sein.

B.2. Steuer- und Regelgeräte

Für kleine elektrische beheizte Freiflächen im privaten Bereich genügt es zumeist, die Heizung nur bei Bedarf einzuschalten. Ein dicht unter der Oberfläche eingebauter Fühler überwacht die Temperatur, so dass diese z.B. + 2° C nicht überschreitet, um einen unnötigen Energieverbrauch zu vermeiden.

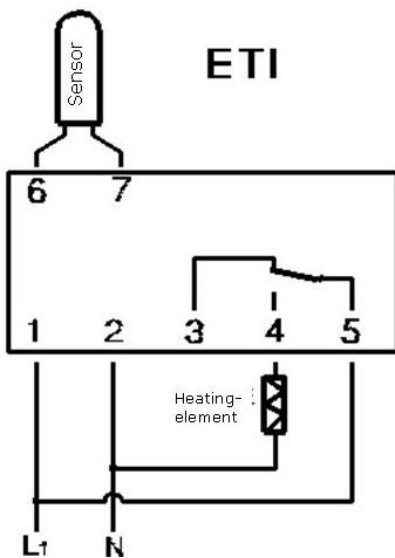
Zur wirtschaftlichen Beheizung größerer Freiflächen ist eine automatische Regelung erforderlich, die aus Schnee- und Eismelder sowie Feuchte- und Temperaturfühler besteht. Dadurch wird die schnee- und eisfrei zu haltende Fläche ständig überwacht und die Anlage im Bedarfsfall ein- oder ausgeschaltet.

Zur Steuerung kleinerer Freiflächen ist der folgende Thermostat mit Bodenfühler lieferbar:

Elektronischer Thermostat Typ ETI mit Bodenfühler Typ ETF-144

- Bitte folgen Sie der Installationsanleitung für Ihren Thermostat. Nur ein korrekter Anschluss sorgt für die einwandfreie Funktion Ihrer Freiflächenheizung.
- Der Fühler ist in einem Leerrohr zu verlegen. Nur so ist der spätere Austausch eines möglicherweise defekten Fühlers gewährleistet. Der Fühler ist nahe der Oberfläche, zwischen zwei Heizkabeln zu positionieren.

Regler-Anschlussschema:



Mass - und Verlegetabelle

Rak Heizkabel Twin 61xx-15, 15 W / m, Außendurchmesser 3 mm

für den Innenbereich

Nach Auswahl der spezifischen Leistung pro m² ergibt sich zwingend der Verlegeabstand und damit die zu beheizende Fläche:

					zu beheizende circa Fläche in m ²									
	Art.Nr.	Widerstand Ohm	Leistung Watt	Länge m	90 W/m ²	100 W/m ²	110 W/m ²	120 W/m ²	140 W/m ²	150 W/m ²	160 W/m ²	180 W/m ²	200 W/m ²	220 W/m ²
1	6101-15	392	135	9	1,5 m ²	1,4 m ²	1,2 m ²	1,1 m ²	1,0 m ²	0,9 m ²	0,8 m ²	0,75 m ²	0,7 m ²	0,6 m ²
2	6102-15	294	180	12	2,0 m ²	1,8 m ²	1,6 m ²	1,5 m ²	1,3 m ²	1,2 m ²	1,1 m ²	1,0 m ²	0,9 m ²	0,8 m ²
3	6103-15	212	250	17	2,8 m ²	2,5 m ²	2,3 m ²	2,1 m ²	1,8 m ²	1,7 m ²	1,6 m ²	1,4 m ²	1,3 m ²	1,1 m ²
4	6104-15	151	350	23	3,9 m ²	3,5 m ²	3,2 m ²	2,9 m ²	2,5 m ²	2,3 m ²	2,2 m ²	1,9 m ²	1,8 m ²	1,6 m ²
5	6105-15	118	450	30	5,0 m ²	4,5 m ²	4,1 m ²	3,8 m ²	3,2 m ²	3,0 m ²	2,8 m ²	2,5 m ²	2,3 m ²	2,0 m ²
6	6106-15	88	600	40	6,7 m ²	6,0 m ²	5,5 m ²	5,0 m ²	4,3 m ²	4,0 m ²	3,8 m ²	3,3 m ²	3,0 m ²	2,7 m ²
7	6107-15	66	800	50	8,9 m ²	8,0 m ²	7,3 m ²	6,7 m ²	5,7 m ²	5,3 m ²	5,0 m ²	4,4 m ²	4,0 m ²	3,6 m ²
8	6108-15	53	1000	70	11,1 m ²	10,0 m ²	9,1 m ²	8,3 m ²	7,1 m ²	6,7 m ²	6,3 m ²	5,6 m ²	5,0 m ²	4,5 m ²
9	6109-15	44	1200	80	13,3 m ²	12,0 m ²	10,9 m ²	10,0 m ²	8,6 m ²	8,0 m ²	7,5 m ²	6,7 m ²	6,0 m ²	5,5 m ²
10	6110-15	38	1400	90	15,6 m ²	14,0 m ²	12,7 m ²	11,7 m ²	10,0 m ²	9,3 m ²	8,8 m ²	7,8 m ²	7,0 m ²	6,4 m ²
11	6111-15	33	1600	105	17,8 m ²	16,0 m ²	14,5 m ²	13,3 m ²	11,4 m ²	10,7 m ²	10,0 m ²	8,9 m ²	8,0 m ²	7,3 m ²
12	6112-15	29	1800	120	20,0 m ²	18,0 m ²	16,4 m ²	15,0 m ²	12,9 m ²	12,0 m ²	11,3 m ²	10,0 m ²	9,0 m ²	8,2 m ²
13	6113-15	26	2000	135	22,2 m ²	20,0 m ²	18,2 m ²	16,7 m ²	14,3 m ²	13,3 m ²	12,5 m ²	11,1 m ²	10,0 m ²	9,1 m ²
14	6114-15	24	2200	150	24,4 m ²	22,0 m ²	20,0 m ²	18,3 m ²	15,7 m ²	14,7 m ²	13,8 m ²	12,2 m ²	11,0 m ²	10,0 m ²
Verlegeabstand in cm:					17 cm	15 cm	14 cm	12 cm	11 cm	10 cm	9 cm	8 cm	7 cm	6,5 cm

Widerstandstoleranz: +5% / -10%

Mass- und Verlegetablelle

Rak Heizkabel Twin 61xx-20, 20 W / m, Außendurchmesser 5 mm

für den Innen- und Außenbereich

Nach Auswahl der spezifischen Leistung pro m² ergibt sich zwingend der Verlegeabstand und damit die zu beheizende Fläche:

					zu beheizende circa Fläche in m ²									
	Art.Nr.	Widerstand Ohm	Leistung Watt	Länge m	140 W/m ²	150 W/m ²	160 W/m ²	170 W/m ²	180 W/m ²	200 W/m ²	220 W/m ²	250 W/m ²	300 W/m ²	350 W/m ²
1	6101-20	265	200	10	1,4 m ²	1,3 m ²	1,25 m ²	1,2 m ²	1,1 m ²	1,0 m ²	0,9 m ²	0,8 m ²	0,7 m ²	0,6 m ²
2	6102-20	176	300	15	2,1 m ²	2,0 m ²	1,9 m ²	1,8 m ²	1,7 m ²	1,5 m ²	1,4 m ²	1,2 m ²	1,0 m ²	0,9 m ²
3	6103-20	132	400	20	2,9 m ²	2,7 m ²	2,5 m ²	2,4 m ²	2,2 m ²	2,0 m ²	1,8 m ²	1,6 m ²	1,3 m ²	1,1 m ²
4	6104-20	106	500	25	3,6 m ²	3,3 m ²	3,1 m ²	2,9 m ²	2,8 m ²	2,5 m ²	2,3 m ²	2,0 m ²	1,7 m ²	1,4 m ²
5	6105-20	88	600	30	4,3 m ²	4,0 m ²	3,8 m ²	3,5 m ²	3,3 m ²	3,0 m ²	2,7 m ²	2,4 m ²	2,0 m ²	1,7 m ²
6	6106-20	66	800	40	5,7 m ²	5,3 m ²	5,0 m ²	4,7 m ²	4,4 m ²	4,0 m ²	3,6 m ²	3,2 m ²	2,7 m ²	2,3 m ²
7	6107-20	53	1000	50	7,1 m ²	6,7 m ²	6,3 m ²	5,9 m ²	5,6 m ²	5,0 m ²	4,5 m ²	4,0 m ²	3,3 m ²	2,9 m ²
8	6108-20	44	1200	60	8,6 m ²	8,0 m ²	7,5 m ²	7,1 m ²	6,7 m ²	6,0 m ²	5,5 m ²	4,8 m ²	4,0 m ²	3,4 m ²
9	6109-20	38	1400	70	10,0 m ²	9,3 m ²	8,8 m ²	8,2 m ²	7,8 m ²	7,0 m ²	6,4 m ²	5,6 m ²	4,7 m ²	4,0 m ²
10	6110-20	33	1600	80	11,4 m ²	10,7 m ²	10,0 m ²	9,4 m ²	8,9 m ²	8,0 m ²	7,3 m ²	6,4 m ²	5,3 m ²	4,6 m ²
11	6111-20	29	1800	90	12,9 m ²	12,0 m ²	11,3 m ²	10,6 m ²	10,0 m ²	9,0 m ²	8,2 m ²	7,2 m ²	6,0 m ²	5,1 m ²
12	6112-20	26	2000	100	14,3 m ²	13,3 m ²	12,5 m ²	11,8 m ²	11,1 m ²	10,0 m ²	9,1 m ²	8,0 m ²	6,7 m ²	5,7 m ²
13	6113-20	23	2300	115	16,4 m ²	15,3 m ²	14,4 m ²	13,5 m ²	12,8 m ²	11,5 m ²	10,5 m ²	9,2 m ²	7,7 m ²	6,6 m ²
14	6114-20	21	2500	125	17,9 m ²	16,7 m ²	15,6 m ²	14,7 m ²	13,9 m ²	12,5 m ²	11,4 m ²	10,0 m ²	8,3 m ²	7,1 m ²
15	6115-20	18	3000	150	21,4 m ²	20,0 m ²	18,8 m ²	17,6 m ²	16,7 m ²	15,0 m ²	13,6 m ²	12,0 m ²	10,0 m ²	8,6 m ²
Verlegeabstand in cm:					15 cm	14 cm	13 cm	12 cm	11 cm	10 cm	9 cm	8 cm	7 cm	6 cm

Widerstandstoleranz: +5% / -10%