

Schutzleiter-Doppelstockklemme - PTTBS 2,5-PE - 3209620

Bitte beachten Sie, dass die hier angegebenen Daten dem Online-Katalog entnommen sind. Die vollständigen Informationen und Daten entnehmen Sie bitte der Anwenderdokumentation. Es gelten die Allgemeinen Nutzungsbedingungen für Internet-Downloads. (<http://download.phoenixcontact.de>)



Schutzleiter-Doppelstockklemme, Querschnitt: 0,14 mm² - 4 mm², AWG: 26 - 12, Anschlussart: Push-in-Anschluss, Breite: 5,2 mm, Farbe: grün-gelb, Montageart: NS 35/7,5, NS 35/15

Produkteigenschaften

- Die Push-in-Anschlussklemmen zeichnen sich neben den Systemmerkmalen des CLIPLINE complete System durch einfaches und werkzeugloses Verdrahten von Leitern mit Aderendhülse oder starren Leitern aus
- Die kompakte Bauform und der Frontanschluss ermöglichen eine Verdrahtung aufengstem Raum
- Neben der Prüfmöglichkeit im doppelten Funktionsschacht steht bei allen Klemmen ein zusätzlicher Prüfabgriff zur Verfügung

Kaufmännische Daten

Verpackungseinheit	50
GTIN	4046356330091

Technische Daten

Allgemein

Anzahl der Etagen	2
Anzahl der Anschlüsse	4
Farbe	grün-gelb
Isolierstoff	PA
Brennbarkeitsklasse nach UL 94	V0

Allgemein

Bemessungsstoßspannung	6 kV
Überspannungskategorie	III
Isolierstoffgruppe	I
Anschluss gemäß Norm	IEC 60947-7-2
Offene Seitenwand	ja
Prüfspezifikation Berührschutz	DIN EN 50274 (VDE 0660-514):2002-11
Handrückensicherheit	gewährleistet
Fingersicherheit	gewährleistet
Prüfspezifikation Schwingen, Breitbandrauschen	DIN EN 50155 (VDE 0115-200):2008-03
Prüfspektrum	Lebensdauerprüfung Kategorie 1, Klasse B, am Fahrzeugkasten angebaut
Prüffrequenz	f ₁ = 5 Hz bis f ₂ = 150 Hz
ASD-Pegel	1,857 (m/s ²) ² /Hz

Schutzleiter-Doppelstockklemme - PTTBS 2,5-PE - 3209620

Technische Daten

Allgemein

Beschleunigung	0,8 g
Prüfdauer je Achse	5 h
Prüfrichtungen	X-, Y- und Z-Achse
Ergebnis Prüfung Schwingen, Breitbandrauschen	Prüfung bestanden
Prüfspezifikation Schockprüfung	DIN EN 50155 (VDE 0115-200):2008-03
Schockform	Halbsinus
Beschleunigung	5 g
Schockdauer	30 ms
Anzahl der Schocks je Richtung	3
Prüfrichtungen	X-, Y- und Z-Achse (pos. und neg.)
Ergebnis Schockprüfung	Prüfung bestanden
Temperaturindex Isolierstoff (DIN EN 60216-1 (VDE 0304-21))	130 °C
Statischer Isolierstoffeinsatz in Kälte	-60 °C

Maße

Breite	5,2 mm
Länge	78 mm
Höhe NS 35/7,5	55 mm
Höhe NS 35/15	62,5 mm

Anschlussdaten

Leiterquerschnitt starr min	0,14 mm ²
Leiterquerschnitt starr max	4 mm ²
Leiterquerschnitt flexibel min	0,14 mm ²
Leiterquerschnitt flexibel max	2,5 mm ²
Leiterquerschnitt AWG/kcmil min	26
Leiterquerschnitt AWG/kcmil max	12
Leiterquerschnitt flexibel m. Aderendhülse ohne Kunststoffhülse min	0,14 mm ²
Leiterquerschnitt flexibel m. Aderendhülse ohne Kunststoffhülse max	2,5 mm ²
Leiterquerschnitt flexibel m. Aderendhülse m. Kunststoffhülse min	0,14 mm ²
Leiterquerschnitt flexibel m. Aderendhülse m. Kunststoffhülse max	2,5 mm ²
2 Leiter gleichen Querschnitts flexibel m. TWIN-AEH mit Kunststoffhülse max	0,5 mm ²
Anschlussart	Push-in-Anschluss
Abisolierlänge	10 mm
Lehrdorn	A3

Klassifikationen

eCl@ss

Schutzleiter-Doppelstockklemme - PTTBS 2,5-PE - 3209620

Klassifikationen

eCl@ss

eCl@ss 4.0	27141118
eCl@ss 4.1	27141118
eCl@ss 5.0	27141118
eCl@ss 5.1	27141118
eCl@ss 6.0	27141141
eCl@ss 7.0	27141141
eCl@ss 8.0	27141141

ETIM

ETIM 2.0	EC000901
ETIM 3.0	EC000901
ETIM 4.0	EC000901
ETIM 5.0	EC000901

UNSPSC

UNSPSC 6.01	30211811
UNSPSC 7.0901	39121410
UNSPSC 11	39121410
UNSPSC 12.01	39121410
UNSPSC 13.2	39121410

Approbationen

CSA / UL Recognized / cUL Recognized / LR / GL / RS / GOST / BV / ABS / NK / VDE Zeichengenehmigung / IECCEB Scheme / GOST / cULus Recognized /


Approbationsdetails

Nennspannung UN	
Nennstrom IN	
mm ² /AWG/kcmil	26-12

Usegroups	B	C
Nennspannung UN		
Nennstrom IN		
mm ² /AWG/kcmil	26-12	26-12

Schutzleiter-Doppelstockklemme - PTTBS 2,5-PE - 3209620

Approbationen


cUL Recognized 

Usegroups	B	C
Nennspannung UN		
Nennstrom IN		
mm ² /AWG/kcmil	26-12	26-12

LR

GL


RS

GOST 


BV

ABS

NK

VDE Zeichengenehmigung 

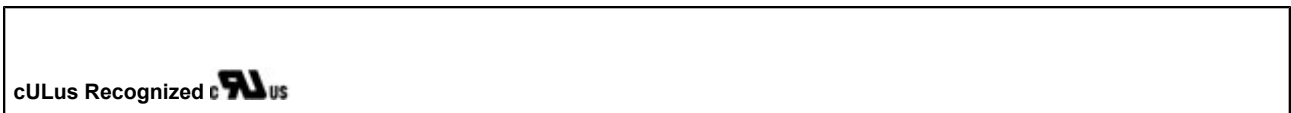
Nennspannung UN	
Nennstrom IN	
mm ² /AWG/kcmil	0.2-2.5

IECEE CB Scheme 

Nennspannung UN	
Nennstrom IN	
mm ² /AWG/kcmil	2.5

Schutzleiter-Doppelstockklemme - PTTBS 2,5-PE - 3209620

Approbationen



Zubehör

Abteilungstrennplatte

ATP-STTB 4 - 3030747



Abschlussdeckel

D-STTBS 2,5 - 3038503



DP PS-5 - 3036725



Schraubwerkzeug

SZF 1-0,6X3,5 - 1204517



Schutzleiter-Doppelstockklemme - PTTBS 2,5-PE - 3209620

Zubehör

Schildchenträger

STP 5-2-ZB - 3037643



GBS-ZB/26X6 - 0809298



Klemmenmarker unbeschriftet

GBS 5-25X12 - 0810588



ZB 5 :UNBEDRUCKT - 1050004



UC-TM 5 - 0818108



Schutzleiter-Doppelstockklemme - PTTBS 2,5-PE - 3209620

Zubehör

UCT-TM 5 - 0828734



ZBF 5:UNBEDRUCKT - 0808642



UC-TMF 5 - 0818153



UCT-TMF 5 - 0828744



Documentation

PT-IL - 3208090



Brücke

Schutzleiter-Doppelstockklemme - PTTBS 2,5-PE - 3209620

Zubehör

FBS 2-5 - 3030161



FBS 3-5 - 3030174



FBS 4-5 - 3030187



FBS 5-5 - 3030190



FBS 10-5 - 3030213



FBS 20-5 - 3030226



Schutzleiter-Doppelstockklemme - PTTBS 2,5-PE - 3209620

Zubehör

FBS 50-5 - 3038930



Tragschiene

NS 35/ 7,5 PERF 2000MM - 0801733



NS 35/ 7,5 UNPERF 2000MM - 0801681



NS 35/ 7,5 WH PERF 2000MM - 1204119



NS 35/ 7,5 WH UNPERF 2000MM - 1204122



Schutzleiter-Doppelstockklemme - PTTBS 2,5-PE - 3209620

Zubehör

NS 35/ 7,5 AL UNPERF 2000MM - 0801704



NS 35/ 7,5 ZN PERF 2000MM - 1206421



NS 35/ 7,5 ZN UNPERF 2000MM - 1206434



NS 35/ 7,5 CU UNPERF 2000MM - 0801762



NS 35/ 7,5 CAP - 1206560



NS 35/15 PERF 2000MM - 1201730



Schutzleiter-Doppelstockklemme - PTTBS 2,5-PE - 3209620

Zubehör

NS 35/15 UNPERF 2000MM - 1201714



NS 35/15 WH PERF 2000MM - 0806602



NS 35/15 WH UNPERF 2000MM - 1204135



NS 35/15 AL UNPERF 2000MM - 1201756



NS 35/15 ZN PERF 2000MM - 1206599



Schutzleiter-Doppelstockklemme - PTTBS 2,5-PE - 3209620

Zubehör

NS 35/15 ZN UNPERF 2000MM - 1206586



NS 35/15 CU UNPERF 2000MM - 1201895



NS 35/15 CAP - 1206573



NS 35/15-2,3 UNPERF 2000MM - 1201798



Klemmenmarker beschriftet

ZB 5 CUS - 0824962



Schutzleiter-Doppelstockklemme - PTTBS 2,5-PE - 3209620

Zubehör

UC-TM 5 CUS - 0824581



UCT-TM 5 CUS - 0829595



ZBF 5 CUS - 0825025



UC-TMF 5 CUS - 0824638



UCT-TMF 5 CUS - 0829658



Prüfstecker

Schutzleiter-Doppelstockklemme - PTTBS 2,5-PE - 3209620

Zubehör

MPS-MT - 0201744



PAI-4-FIX-5/6 BU - 3035975



PAI-4-FIX-5/6 OG - 3035974



PAI-4-FIX-5/6 YE - 3035977



PAI-4-FIX-5/6 RD - 3035976



PAI-4-FIX-5/6 GN - 3035978



Schutzleiter-Doppelstockklemme - PTTBS 2,5-PE - 3209620

Zubehör

PAI-4-FIX-5/6 BK - 3035980



PAI-4-FIX-5/6 GY - 3035982



PAI-4-FIX-5/6 VT - 3035979



PAI-4-FIX-5/6 BN - 3035981



PS-5 - 3030983



Schutzleiter-Doppelstockklemme - PTTBS 2,5-PE - 3209620

Zubehör

PS-5/2,3MM RD - 3038723



Isolierhülse

MPS-IH WH - 0201663



MPS-IH RD - 0201676



MPS-IH BU - 0201689



MPS-IH YE - 0201692



Schutzleiter-Doppelstockklemme - PTTBS 2,5-PE - 3209620

Zubehör

MPS-IH GN - 0201702



MPS-IH GY - 0201728



MPS-IH BK - 0201731



ISH 2,5/0,2 - 3002843



ISH 2,5/0,5 - 3002856



ISH 2,5/1,0 - 3002869



Schutzleiter-Doppelstockklemme - PTTBS 2,5-PE - 3209620

Zubehör

Planungs- und Markierungssoftware

CLIP-PROJECT ADVANCED - 5146040



CLIP-PROJECT PROFESSIONAL - 5146053



Endhalter

CLIPFIX 35 - 3022218



CLIPFIX 35-5 - 3022276



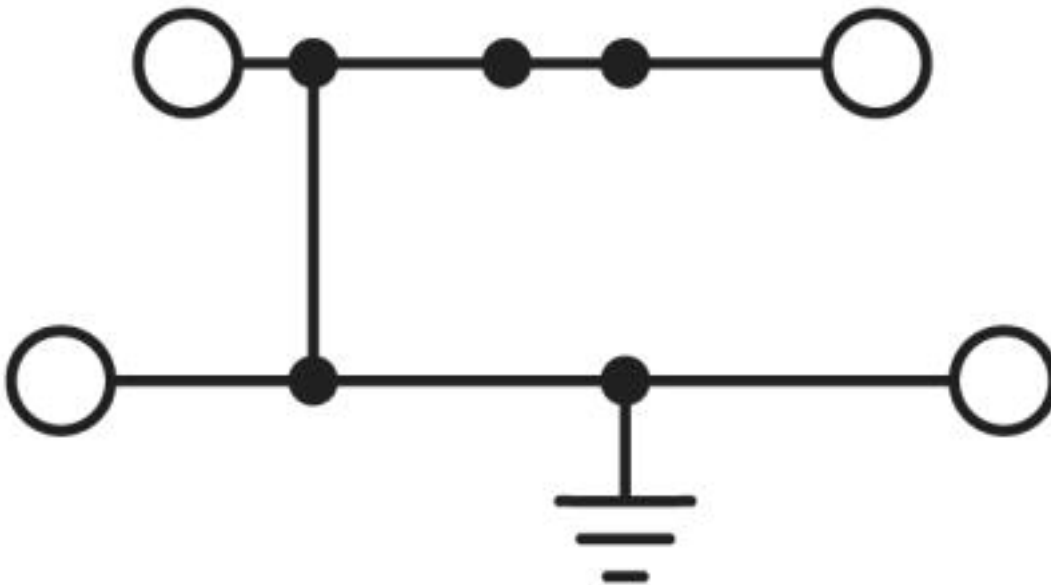
E/NS 35 N - 0800886



Zeichnungen

Schutzleiter-Doppelstockklemme - PTTBS 2,5-PE - 3209620

Schaltplan



© Phoenix Contact 2013 - alle Rechte vorbehalten
<http://www.phoenixcontact.com>