

Temperaturmessumformer - MINI MCR-SL-PT100-UI-200-NC - 2864370

Bitte beachten Sie, dass die hier angegebenen Daten dem Online-Katalog entnommen sind. Die vollständigen Informationen und Daten entnehmen Sie bitte der Anwenderdokumentation. Es gelten die Allgemeinen Nutzungsbedingungen für Internet-Downloads. (<http://download.phoenixcontact.de>)



MCR-Temperaturmessumformer, konfigurierbar, für Pt 100-Tempersensoren, mit Schraubanschluss, unkonfiguriert

Produkteigenschaften

- ✓ Energieversorgung über das Fußelement (T-Connector) möglich
- ✓ Optimierter Temperaturmessbereich von -50 °C bis 200 °C für erhöhte Genauigkeit
- ✓ Für 2-, 3-, 4-Leiter-Pt 100-Sensoren nach IEC 60751
- ✓ Fehlersignalisierung über Diagnose-LED und Analogsignal
- ✓ Pt 100-Signalen auf Normsignale
- ✓ 3-Wege-Trennung
- ✓ Hochkompakter Temperaturmessumformer zur galvanischen Trennung, Wandlung, Verstärkung und Filterung von
- ✓ Eingangs- und Ausgangssignale mittels DIP-Schalter konfigurierbar



Kaufmännische Daten

Verpackungseinheit	1
GTIN	4046356046480

Technische Daten

Hinweis:

Nutzungsbeschränkung	EMV: Klasse-A-Produkt, siehe Herstellererklärung im Downloadbereich
----------------------	---------------------------------------------------------------------

Maße

Breite	6,2 mm
Höhe	93,1 mm
Tiefe	102,5 mm

Umgebungsbedingungen

Umgebungstemperatur (Betrieb)	-20 °C ... 65 °C
Umgebungstemperatur (Lagerung/Transport)	-40 °C ... 85 °C
Schutzart	IP20

Temperaturmessumformer - MINI MCR-SL-PT100-UI-200-NC - 2864370

Technische Daten

Eingangsdaten

Verwendbare Sensortypen (RTD)	Pt 100 (IEC 60751/EN 60751)
Sensorspeisestrom	1 mA (konstant)
Temperaturmessbereich	-50 °C ... 200 °C
Anschlussstechnik	2-, 3-, 4-Leiter

Ausgangsdaten

Ausgangssignal Spannung	0 V ... 10 V
Ausgangssignal Spannung	10 V ... 0 V
Ausgangssignal Spannung	0 V ... 5 V
Ausgangssignal Spannung	1 V ... 5 V
Ausgangssignal Strom	0 mA ... 20 mA
Ausgangssignal Strom	4 mA ... 20 mA
Ausgangssignal Strom	20 mA ... 0 mA
Ausgangssignal Strom	20 mA ... 4 mA
max. Ausgangsspannung	ca. 12,5 V
max. Ausgangsstrom	23 mA
Kurzschluss-Strom	ca. 10 mA
Bürde/Ausgangslast Spannungsausgang	> 10 kΩ
Bürde/Ausgangslast Stromausgang	< 500 Ω (bei 20 mA)

Versorgung

Versorgungsnennspannung	24 V DC
Versorgungsspannungsbereich	19,2 V DC ... 30 V DC (Zur Brückung der Versorgungsspannung kann der T-Connector (ME 6,2 TBUS-2 1,5/5-ST-3,81 GN, Artikel-Nr. 2869728) eingesetzt werden, aufschnappbar auf 35-mm-Tragschiene nach EN 60715)
Stromaufnahme maximal	< 21 mA (bei 24 V DC)
Leistungsaufnahme	< 500 mW

Anschlussdaten

Anschlussart	Schraubanschluss
Leiterquerschnitt starr min	0,2 mm ²
Leiterquerschnitt starr max	2,5 mm ²
Leiterquerschnitt flexibel min	0,2 mm ²
Leiterquerschnitt flexibel max	2,5 mm ²
Leiterquerschnitt AWG/kcmil min	26
Leiterquerschnitt AWG/kcmil max	12
Abisolierlänge	12 mm
Schraubengewinde	M3

Allgemein

Temperaturkoeffizient maximal	< 0,02 %/K
Schutzbeschaltung	Transientenschutz

Temperaturmessumformer - MINI MCR-SL-PT100-UI-200-NC - 2864370

Technische Daten

Allgemein

Galvanische Trennung	Basisisolierung nach EN 61010
Überspannungskategorie	II
Verschmutzungsgrad	2
Bemessungsisolationsspannung	50 V AC/DC
Prüfspannung Eingang/Ausgang/Versorgung	1,5 kV (50 Hz, 1 min.)
Elektromagnetische Verträglichkeit	Konformität zur EMV-Richtlinie 2004/108/EG
Störabstrahlung	EN 61000-6-4
Störfestigkeit	EN 61000-6-2 Während der Störbeeinflussung kann es zu geringen Abweichungen kommen.
Farbe	grün
Material Gehäuse	PBT
Einbaulage	beliebig
Konformität	CE-konform
ATEX	# II 3 G Ex nA IIC T4 Gc X
UL, USA / Kanada	UL 508 Recognized
UL, USA / Kanada	Class I, Div. 2, Groups A, B, C, D T5
GL	GL EMC 2 D

EMV-Daten

Benennung	Elektromagnetisches HF-Feld
Normen/Bestimmungen	EN 61000-4-3
typische Abweichung vom Messbereichsendwert	10 %
Benennung	Schnelle transiente Störungen (Burst)
Normen/Bestimmungen	EN 61000-4-4
typische Abweichung vom Messbereichsendwert	10 %
Benennung	Leitungsgeführte Störgrößen
Normen/Bestimmungen	EN 61000-4-6
typische Abweichung vom Messbereichsendwert	10 %

Klassifikationen

eCl@ss

eCl@ss 4.0	27200206
eCl@ss 4.1	27200206
eCl@ss 5.0	27200206
eCl@ss 5.1	27200206
eCl@ss 6.0	27200206
eCl@ss 7.0	27200206
eCl@ss 8.0	27200206

ETIM

ETIM 2.0	EC001446
-----------------	----------

Temperaturmessumformer - MINI MCR-SL-PT100-UI-200-NC - 2864370

Klassifikationen

ETIM

ETIM 3.0	EC001446
ETIM 4.0	EC001446
ETIM 5.0	EC001446

UNSPSC

UNSPSC 6.01	30211506
UNSPSC 7.0901	39121008
UNSPSC 11	39121008
UNSPSC 12.01	39121008
UNSPSC 13.2	39121008

Approbationen

UL Listed / cUL Listed / ATEX / cULus Listed / UL Recognized / cUL Recognized / GL / cULus Recognized /

Approbationsdetails

UL Listed	
Nennspannung UN	
Nennstrom IN	
mm ² /AWG/kcmil	


cUL Listed	
Nennspannung UN	
Nennstrom IN	
mm ² /AWG/kcmil	


ATEX

cULus Listed


Temperaturmessumformer - MINI MCR-SL-PT100-UI-200-NC - 2864370

Approbationen

UL Recognized 	
Nennspannung UN	
Nennstrom IN	
mm ² /AWG/kcmil	

cUL Recognized 	
Nennspannung UN	
Nennstrom IN	
mm ² /AWG/kcmil	

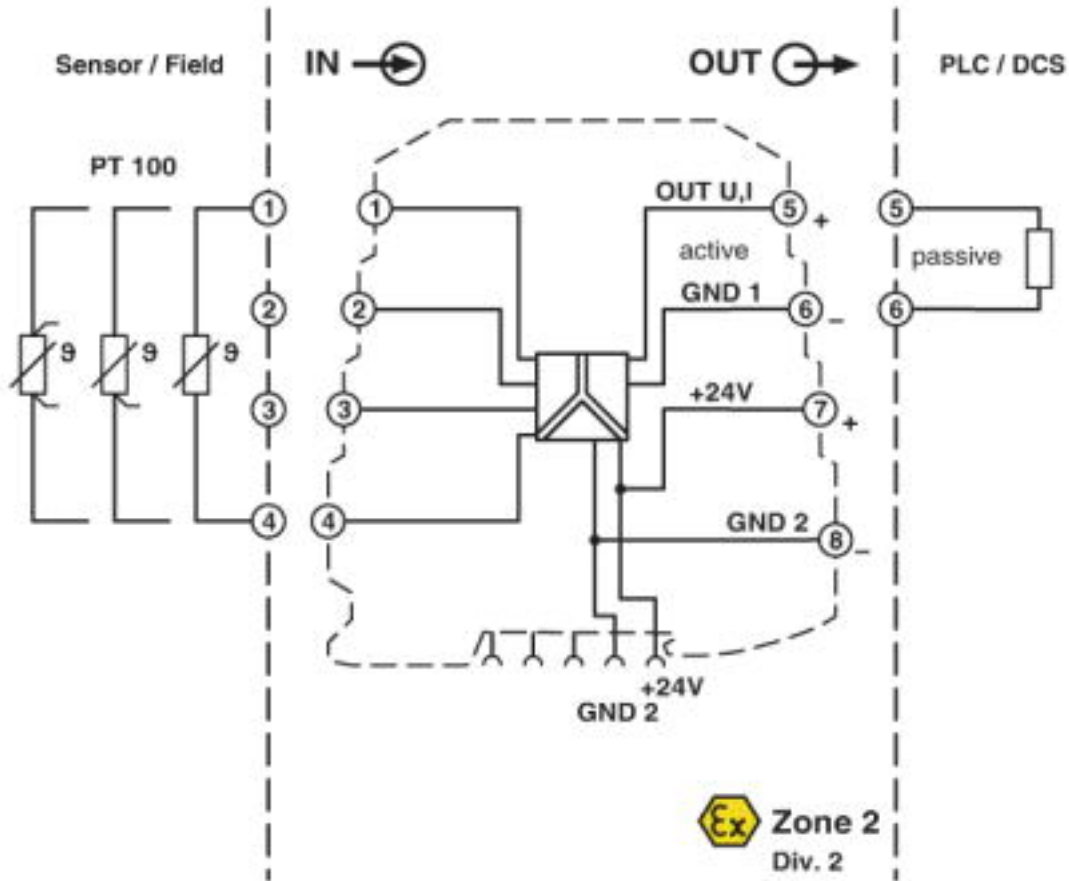
GL

cULus Recognized  US

Zeichnungen

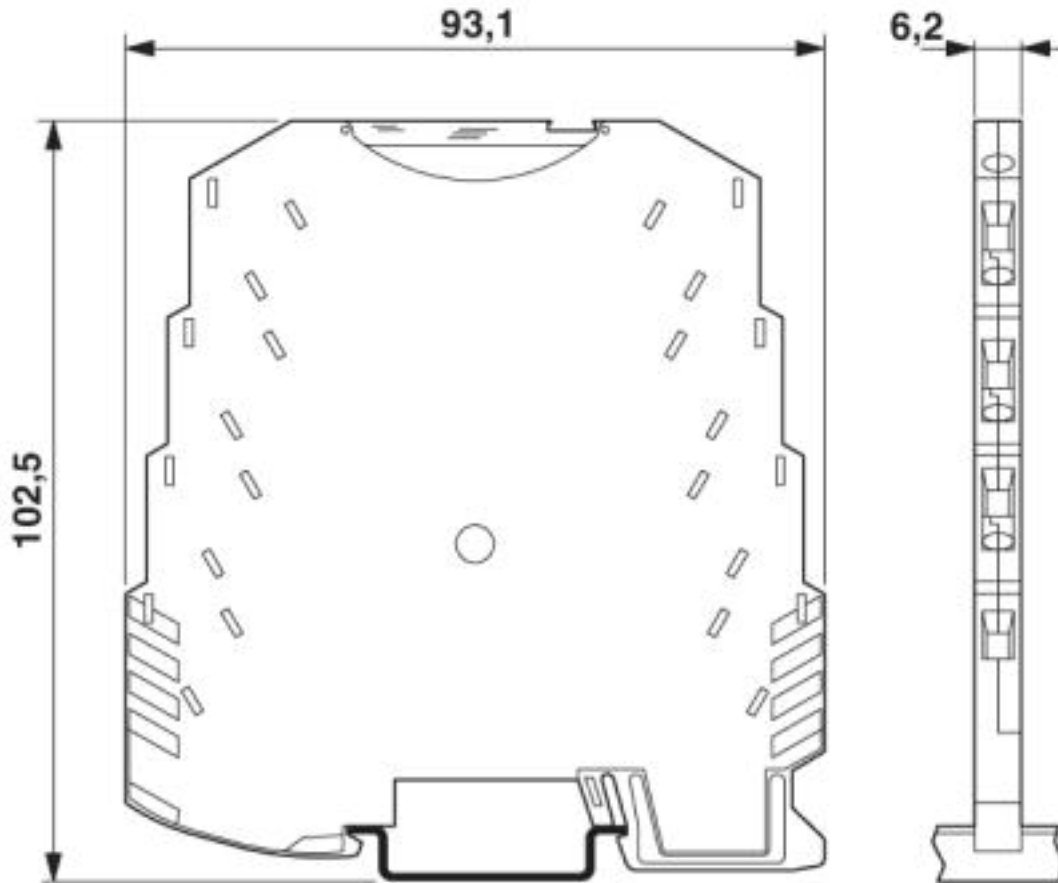
Temperaturmessumformer - MINI MCR-SL-PT100-UI-200-NC - 2864370

Blockschaltbild



Temperaturmessumformer - MINI MCR-SL-PT100-UI-200-NC - 2864370

Maßzeichnung



© Phoenix Contact 2013 - alle Rechte vorbehalten
<http://www.phoenixcontact.com>