

Leiterplattensteckverbinder - MSTB 2,5/ 3-STF-5,08 - 1777992

Bitte beachten Sie, dass die hier angegebenen Daten dem Online-Katalog entnommen sind. Die vollständigen Informationen und Daten entnehmen Sie bitte der Anwenderdokumentation. Es gelten die Allgemeinen Nutzungsbedingungen für Internet-Downloads. (<http://download.phoenixcontact.de>)



Steckerteil, Nennstrom: 12 A, Bemessungsspannung (III/2): 320 V, Polzahl: 3, Rastermaß: 5,08 mm, Anschlussart: Schraubanschluss, Farbe: grün, Kontaktoberfläche: Zinn

Abbildung zeigt eine 10-polige Variante des Artikels

Produkteigenschaften

- Steckrichtung parallel zur Leiterachse
- Standard-Stecksystem für 320 V (III/2)
- Individuelle Polkodierung durch Einschieben von Kodierprofilen

Kaufmännische Daten

Verpackungseinheit	50
GTIN	4017918039868

Technische Daten

Maße

Rastermaß	5,08 mm
Maß a	10,16 mm

Allgemein

Artikelfamilie	MSTB 2,5/...-STF
Isolierstoffgruppe	I
Bemessungsstoßspannung (III/3)	4 kV
Bemessungsstoßspannung (III/2)	4 kV
Bemessungsstoßspannung (II/2)	4 kV
Bemessungsspannung (III/3)	250 V
Bemessungsspannung (III/2)	320 V
Bemessungsspannung (II/2)	630 V
Anschluss gemäß Norm	EN-VDE
Nennstrom I_N	12 A
Nennquerschnitt	2,5 mm ²
Belastungsstrom maximal	12 A (bei 2,5 mm ² Leiterquerschnitt)
Isolierstoff	PA
Brennbarkeitsklasse nach UL 94	V0
Lehrdorn	A3

Leiterplattensteckverbinder - MSTB 2,5/ 3-STF-5,08 - 1777992

Technische Daten

Allgemein

Abisolierlänge	7 mm
Polzahl	3
Schraubengewinde	M3
Anzugsdrehmoment min	0,5 Nm
Anzugsdrehmoment max	0,6 Nm

Anschlussdaten

Leiterquerschnitt starr min	0,2 mm ²
Leiterquerschnitt starr max	2,5 mm ²
Leiterquerschnitt flexibel min	0,2 mm ²
Leiterquerschnitt flexibel max	2,5 mm ²
Leiterquerschnitt flexibel m. Aderendhülse ohne Kunststoffhülse min	0,25 mm ²
Leiterquerschnitt flexibel m. Aderendhülse ohne Kunststoffhülse max	2,5 mm ²
Leiterquerschnitt flexibel m. Aderendhülse m. Kunststoffhülse min	0,25 mm ²
Leiterquerschnitt flexibel m. Aderendhülse m. Kunststoffhülse max	2,5 mm ²
Leiterquerschnitt AWG/kcmil min	24
Leiterquerschnitt AWG/kcmil max	12
2 Leiter gleichen Querschnitts starr min	0,2 mm ²
2 Leiter gleichen Querschnitts starr max	1 mm ²
2 Leiter gleichen Querschnitts flexibel min	0,2 mm ²
2 Leiter gleichen Querschnitts flexibel max	1,5 mm ²
2 Leiter gleichen Querschnitts flexibel m. AEH ohne Kunststoffhülse min	0,25 mm ²
2 Leiter gleichen Querschnitts flexibel m. AEH ohne Kunststoffhülse max	1 mm ²
2 Leiter gleichen Querschnitts flexibel m. TWIN-AEH mit Kunststoffhülse min	0,5 mm ²
2 Leiter gleichen Querschnitts flexibel m. TWIN-AEH mit Kunststoffhülse max	1,5 mm ²
AWG nach UL/CUL min	30
AWG nach UL/CUL max	12

Klassifikationen

eCl@ss

eCl@ss 4.0	272607xx
eCl@ss 4.1	27260701
eCl@ss 5.0	27260701
eCl@ss 5.1	27260701
eCl@ss 6.0	27260704
eCl@ss 7.0	27440402

Leiterplattensteckverbinder - MSTB 2,5/ 3-STF-5,08 - 1777992

Klassifikationen

eCl@ss

eCl@ss 8.0	27440402
------------	----------

ETIM

ETIM 3.0	EC001121
ETIM 4.0	EC002638
ETIM 5.0	EC002637

UNSPSC

UNSPSC 6.01	30211810
UNSPSC 7.0901	39121409
UNSPSC 11	39121409
UNSPSC 12.01	39121409
UNSPSC 13.2	39121409

Approbationen

CSA / UL Recognized / VDE Gutachten mit Fertigungsüberwachung / cUL Recognized / GOST / GL / RS / IECCEB Scheme / GOST / CCA / cULus Recognized /

Approbationsdetails

Usegroups	B	D
Nennspannung UN	300 V	300 V
Nennstrom IN	15 A	15 A
mm ² /AWG/kcmil	28-12	28-12

Usegroups	B	D
Nennspannung UN	300 V	300 V
Nennstrom IN	15 A	10 A
mm ² /AWG/kcmil	30-12	30-12

Nennspannung UN	250 V
Nennstrom IN	12 A

Leiterplattensteckverbinder - MSTB 2,5/ 3-STF-5,08 - 1777992

Approbationen

mm²/AWG/kcmil	0.2-2.5
---------------	---------

cUL Recognized

Usegroups	B	D
Nennspannung UN	300 V	300 V
Nennstrom IN	15 A	10 A
mm²/AWG/kcmil	30-12	30-12

GOST

GL

Nennspannung UN	250 V
Nennstrom IN	8 A
mm²/AWG/kcmil	2,5

RS

IECEE CB Scheme

Nennspannung UN	250 V
Nennstrom IN	12 A
mm²/AWG/kcmil	0.2-2.5

CCA

Nennspannung UN	250 V
Nennstrom IN	12 A
mm²/AWG/kcmil	0.2-2.5

Leiterplattensteckverbinder - MSTB 2,5/ 3-STF-5,08 - 1777992

Approbationen

cULus Recognized  US

Zubehör

Schraubwerkzeug

SZS 0,6X3,5 - 1205053



Klemmenmarker beschriftet

SK 5,08/3,8:FORTL.ZAHLEN - 0804293



Klemmenmarker unbeschriftet

SK U/3,8 WH:UNBEDRUCKT - 0803906



Kodierelement

CP-MSTB - 1734634



Leiterplattensteckverbinder - MSTB 2,5/ 3-STF-5,08 - 1777992

Zubehör

Bezeichnungstift

B-STIFT - 1051993



X-PEN 0,35 - 0811228



Brücke

EBP 2- 5 - 1733169



EBP 3- 5 - 1733172



Zubehör

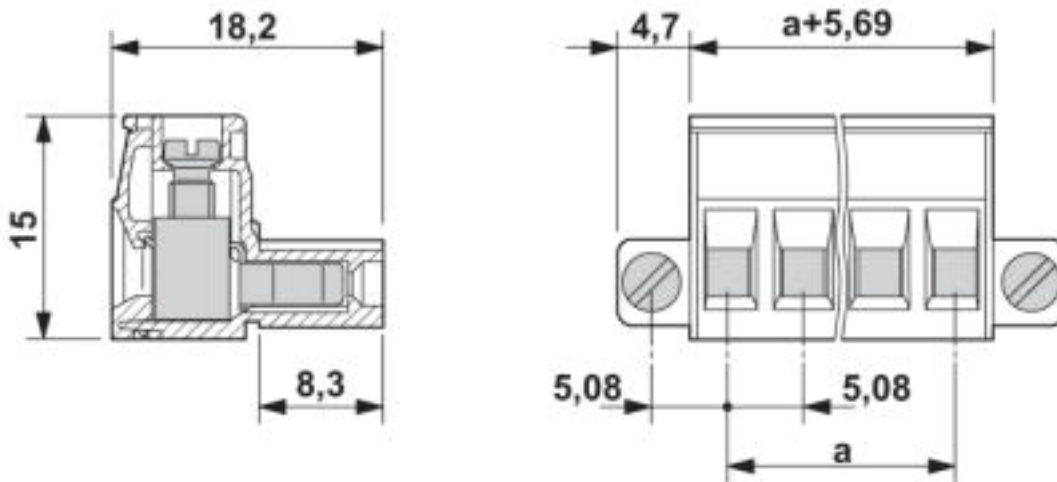
SK 5,08/3,8:SO - 0805085



Leiterplattensteckverbinder - MSTB 2,5/ 3-STF-5,08 - 1777992

Zeichnungen

Maßzeichnung



© Phoenix Contact 2013 - alle Rechte vorbehalten
<http://www.phoenixcontact.com>