

Universalstrommessumformer - MCR-SL-CUC-300-U - 2308302

Bitte beachten Sie, dass die hier angegebenen Daten dem Online-Katalog entnommen sind. Die vollständigen Informationen und Daten entnehmen Sie bitte der Anwenderdokumentation. Es gelten die Allgemeinen Nutzungsbedingungen für Internet-Downloads. (<http://download.phoenixcontact.de>)



Universalstrommessumformer, zur Messung von Gleich-, Wechsel- und verzerrten Strömen, Eingangsstrom 0 ... 300 A, Ausgang 0 ... 10 V

Abbildung zeigt das Produkt:
MCR-SL-CUC-100-I

Produkteigenschaften

- Variabel montierbar auf Tragschiene und Montageplatte
- Kompakte Abmessungen ermöglichen auch einen dezentralen Einsatz
- Einfache Anschluss technik durch steckbare COMBICON-Anschlussklemmen
- 3-Wege-Trennung
- Universelle Strommessung, kein Shunt erforderlich

Kaufmännische Daten

Verpackungseinheit	1
GTIN	4046356569750

Technische Daten

Maße

Breite	90 mm
Höhe	33,8 mm
Tiefe	85 mm

Umgebungsbedingungen

Umgebungstemperatur (Betrieb)	-40 °C ... 65 °C
Umgebungstemperatur (Lagerung/Transport)	-40 °C ... 85 °C
Schutzart	IP20

Eingangsdaten

Eingangsbereich	0 A ... 300 A
Überstrombelastbarkeit	3,33 x I _{IN}
Frequenzmessbereich	20 Hz ... 6000 Hz (0 Hz)
Anschlussart	Kabelumbau: Durchmesser 32 mm

Ausgangsdaten

Benennung Ausgang	Spannungsausgang
Ausgangssignal Spannung	0 V ... 10 V
Bürde/Ausgangslast Spannungsausgang	≥ 10 kΩ

Universalstrommessumformer - MCR-SL-CUC-300-U - 2308302

Technische Daten

Schaltausgang

Benennung Ausgang	kein Schaltausgang
--------------------------	--------------------

Versorgung

Versorgungsnennspannung	24 V DC
Versorgungsspannungsbereich	20 V DC ... 30 V DC
Stromaufnahme maximal	30 mA

Anschlussdaten

Leiterquerschnitt starr min	0,25 mm ²
Leiterquerschnitt starr max	2,5 mm ²
Leiterquerschnitt flexibel min	0,2 mm ²
Leiterquerschnitt flexibel max	2,5 mm ²
Leiterquerschnitt AWG/kcmil min	24
Leiterquerschnitt AWG/kcmil max	12
Abisolierlänge	10 mm

Allgemein

Übertragungsfehler maximal	<± 1 % (vom Endwert)
Temperaturkoeffizient typisch	0,02 %/K (0 ... 60 °C)
Temperaturkoeffizient typisch	0,04 %/K (-40 ... 65 °C)
Linearitätsfehler	<± 1 % (vom Bereichsendwert)
Sprungantwort (10-90%)	150 ms
Überspannungskategorie	III
Verschmutzungsgrad	2
Bemessungsisolationsspannung	300 V AC
Farbe	grün
Material Gehäuse	Frianyl B63 V0 GV30
Konformität	CE-konform
UL, USA / Kanada	UL/C-UL Listed UL 508

Klassifikationen

eCl@ss

eCl@ss 4.0	27200303
eCl@ss 4.1	27200303
eCl@ss 5.0	27200303
eCl@ss 5.1	27210902
eCl@ss 6.0	27210902
eCl@ss 7.0	27210902
eCl@ss 8.0	27210902

ETIM

ETIM 3.0	EC002475
ETIM 4.0	EC002048

Universalstrommessumformer - MCR-SL-CUC-300-U - 2308302

Klassifikationen

ETIM

ETIM 5.0	EC002475
-----------------	----------


UNSPSC


UNSPSC 6.01	30211506
UNSPSC 7.0901	39121008
UNSPSC 11	39121008
UNSPSC 12.01	39121008
UNSPSC 13.2	39121008


Approbationen

UL Listed / cUL Listed / cULus Listed /

Approbationsdetails

UL Listed 

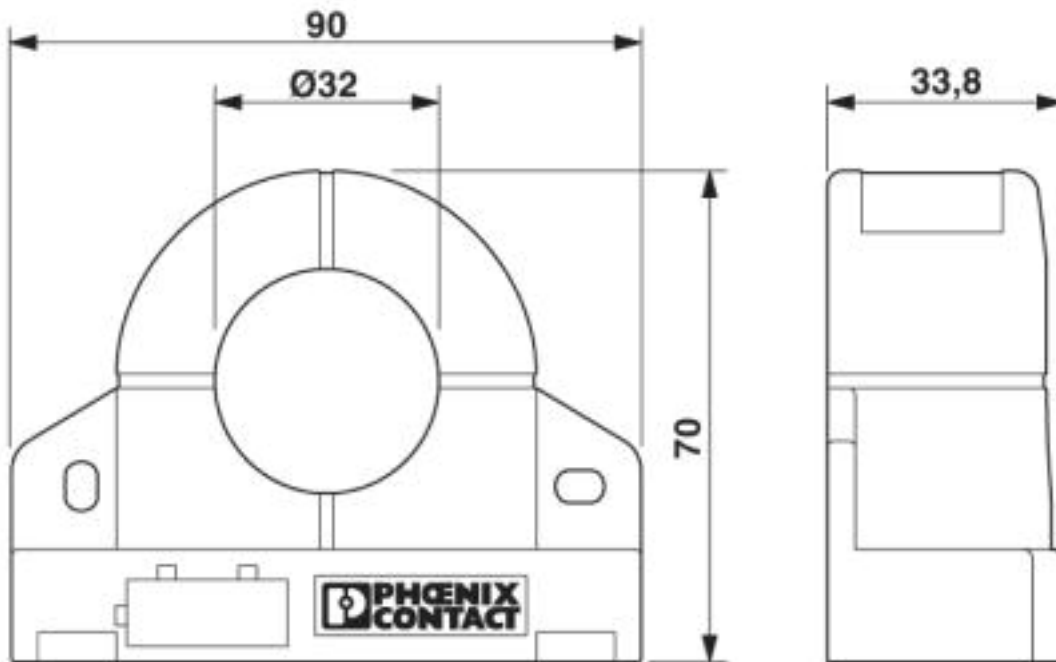
cUL Listed 

cULus Listed 

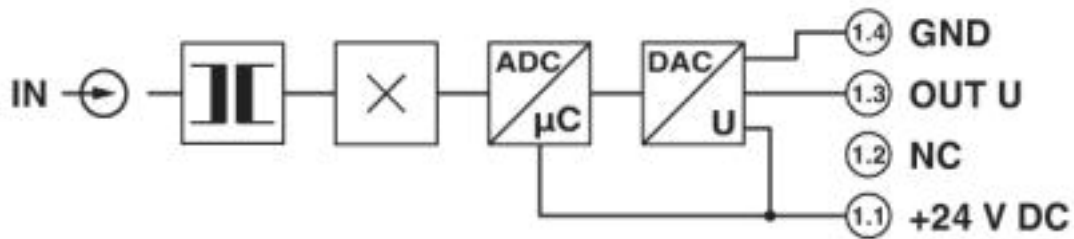
Zeichnungen

Universalstrommessumformer - MCR-SL-CUC-300-U - 2308302

Maßzeichnung

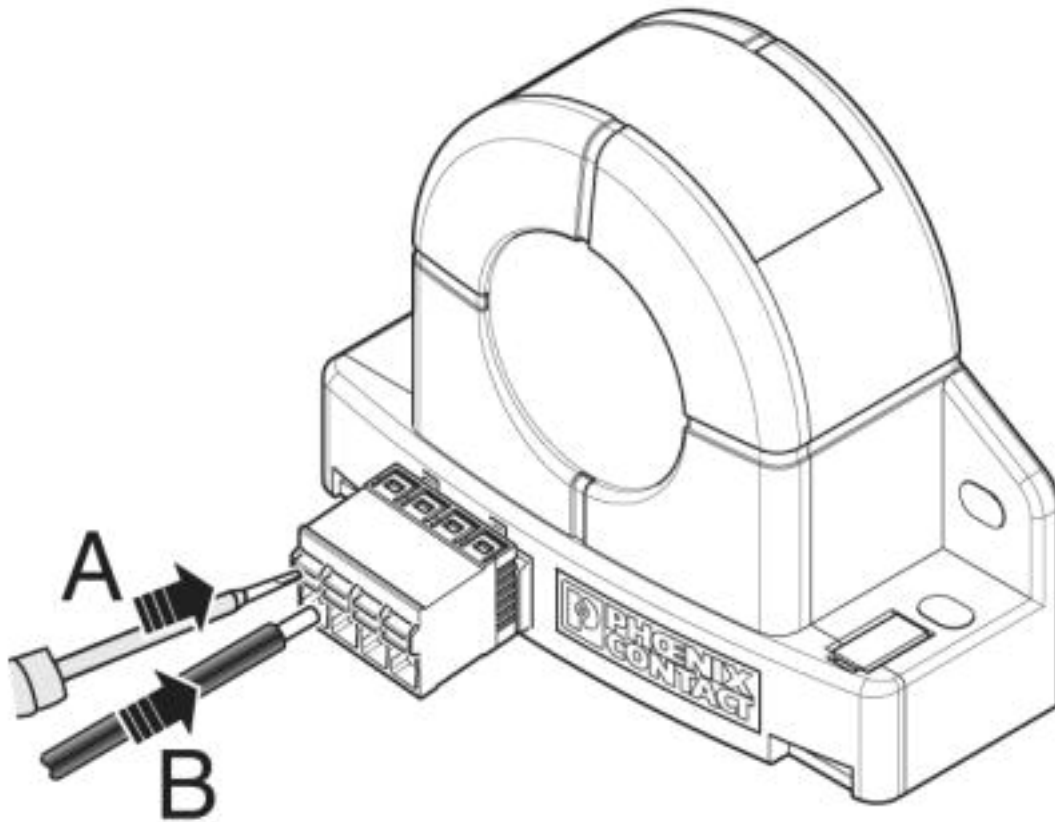


Schaltplan



Universalstrommessumformer - MCR-SL-CUC-300-U - 2308302

Schemazeichnung



© Phoenix Contact 2013 - alle Rechte vorbehalten
<http://www.phoenixcontact.com>