

Grundleiste - DFK-MC 1,5/14-GF-3,81 - 1829455

Bitte beachten Sie, dass die hier angegebenen Daten dem Online-Katalog entnommen sind. Die vollständigen Informationen und Daten entnehmen Sie bitte der Anwenderdokumentation. Es gelten die Allgemeinen Nutzungsbedingungen für Internet-Downloads. (<http://download.phoenixcontact.de>)



Steckerteil, Nennstrom: 8 A, Bemessungsspannung (III/2): 160 V, Polzahl: 14, Rastermaß: 3,81 mm, Anschlussart: Löt-/Flachsteckanschluss, Farbe: grün, Kontaktoberfläche: Zinn, Montage: Direktmontage

Abbildung zeigt eine 10-polige Variante des Artikels

Produkteigenschaften

- Außen Steckanschluss für entsprechende Stecker im Raster 3,81 mm
- Grundgehäuse zur Montage in einer Geräte-/Gehäusewand
- Separate Verschraubung mit der Geräte-/Gehäusewand
- Innen optional Löt- bzw. 2,8-mm-Flachsteckanschluss

Kaufmännische Daten

Verpackungseinheit	50
GTIN	4017918051136

Technische Daten

Maße

Rastermaß	3,81 mm
Maß a	49,53 mm

Allgemein

Artikelfamilie	DFK-MC 1,5/...-GF
Isolierstoffgruppe	I
Bemessungsstoßspannung (III/3)	2,5 kV
Bemessungsstoßspannung (III/2)	2,5 kV
Bemessungsstoßspannung (II/2)	2,5 kV
Bemessungsspannung (III/3)	160 V
Bemessungsspannung (III/2)	160 V
Bemessungsspannung (II/2)	320 V
Anschluss gemäß Norm	EN-VDE
Nennstrom I _N	8 A
Nennquerschnitt	1,5 mm ²
Belastungsstrom maximal	8 A
Isolierstoff	PA
Brennbarkeitsklasse nach UL 94	V0

Grundleiste - DFK-MC 1,5/14-GF-3,81 - 1829455

Technische Daten

Allgemein

Polzahl	14
----------------	----

Anschlussdaten

Leiterquerschnitt starr min	0,14 mm ²
Leiterquerschnitt starr max	1,5 mm ²
Leiterquerschnitt flexibel min	0,14 mm ²
Leiterquerschnitt flexibel max	1,5 mm ²
Leiterquerschnitt AWG/kcmil min	28
Leiterquerschnitt AWG/kcmil max	16

Klassifikationen

eCl@ss

eCl@ss 4.0	272607xx
eCl@ss 4.1	27260701
eCl@ss 5.0	27260701
eCl@ss 5.1	27141190
eCl@ss 6.0	27260704
eCl@ss 7.0	27440402
eCl@ss 8.0	27440402

ETIM

ETIM 3.0	EC001283
ETIM 4.0	EC001283
ETIM 5.0	EC001283


UNSPSC

UNSPSC 6.01	30211810
UNSPSC 7.0901	39121409
UNSPSC 11	39121409
UNSPSC 12.01	39121409
UNSPSC 13.2	39121409

Approbationen

CSA / UL Recognized / VDE Gutachten mit Fertigungsüberwachung / cUL Recognized / GOST / IECCEB CB Scheme / GOST / CSA / CCA / cULus Recognized /

Approbationsdetails



Grundleiste - DFK-MC 1,5/14-GF-3,81 - 1829455

Approbationen

Nennspannung UN	150 V
Nennstrom IN	8 A
mm ² /AWG/kcmil	

UL Recognized

Usegroups	B	D
Nennspannung UN	300 V	300 V
Nennstrom IN	8 A	8 A
mm ² /AWG/kcmil		

VDE Gutachten mit Fertigungsüberwachung

Nennspannung UN	160 V
Nennstrom IN	8 A
mm ² /AWG/kcmil	0.2-1.5

cUL Recognized

Usegroups	B	D
Nennspannung UN	300 V	300 V
Nennstrom IN	8 A	8 A
mm ² /AWG/kcmil		

GOST

IECEE CB Scheme

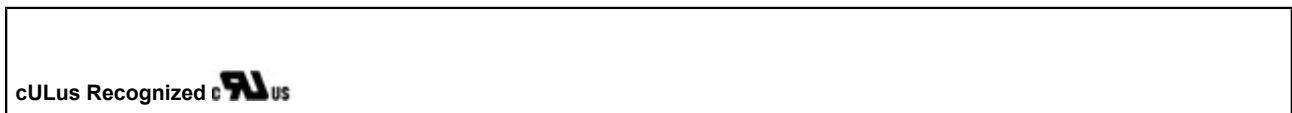
Nennspannung UN	160 V
Nennstrom IN	8 A
mm ² /AWG/kcmil	0.2-1.5

Grundleiste - DFK-MC 1,5/14-GF-3,81 - 1829455

Approbationen

Usegroups	B	D	
Nennspannung UN	150 V	150 V	150 V
Nennstrom IN	8 A	8 A	8 A
mm ² /AWG/kcmil			

CCA	
Nennspannung UN	160 V
Nennstrom IN	8 A
mm ² /AWG/kcmil	0.2-1.5



Zubehör

Montagematerial

DFK-MC SS - 0710015



Kodierelement

CP-MSTB - 1734634



Klemmenmarker beschriftet

Grundleiste - DFK-MC 1,5/14-GF-3,81 - 1829455

Zubehör

SK 3,81/2,8:FORTL.ZAHLEN - 0804109



Schraubwerkzeug

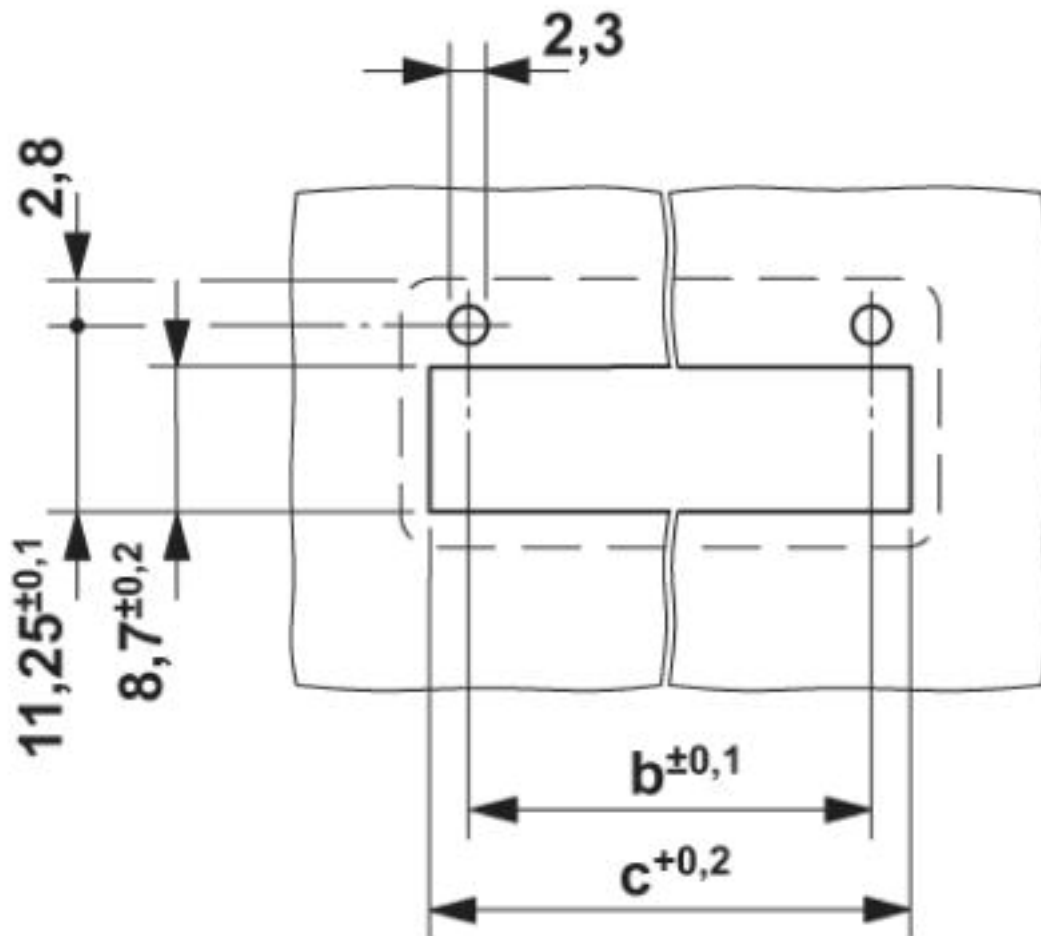
SZS 0,4X2,5 VDE - 1205037



Zeichnungen

Grundleiste - DFK-MC 1,5/14-GF-3,81 - 1829455

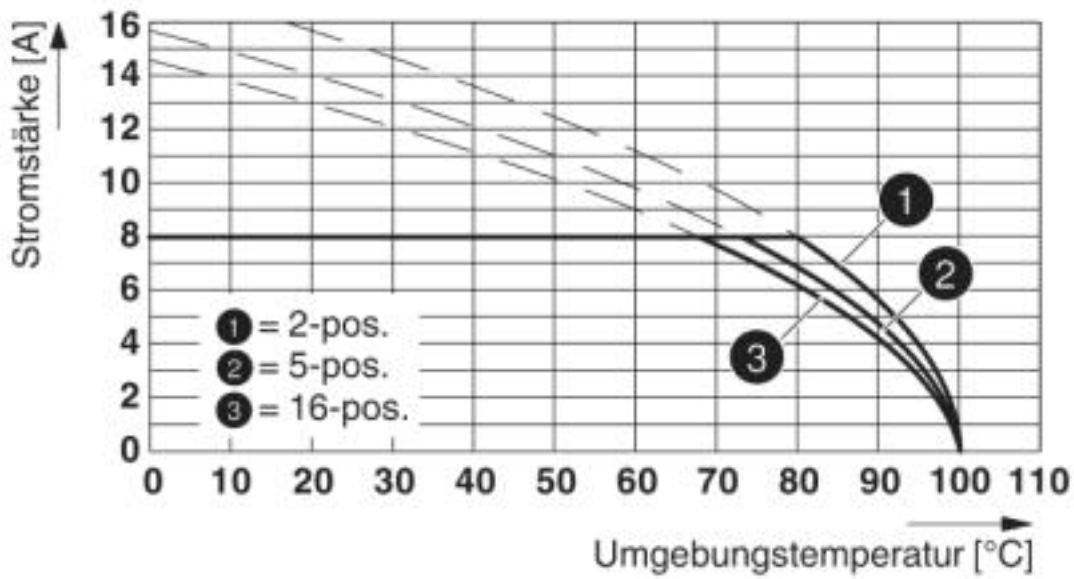
Bohrplan



Maß b: $6,19 \text{ mm} + (\text{Polzahl} \times 3,81 \text{ mm})$ Maß c: Maß b + $4,7 \text{ mm}$

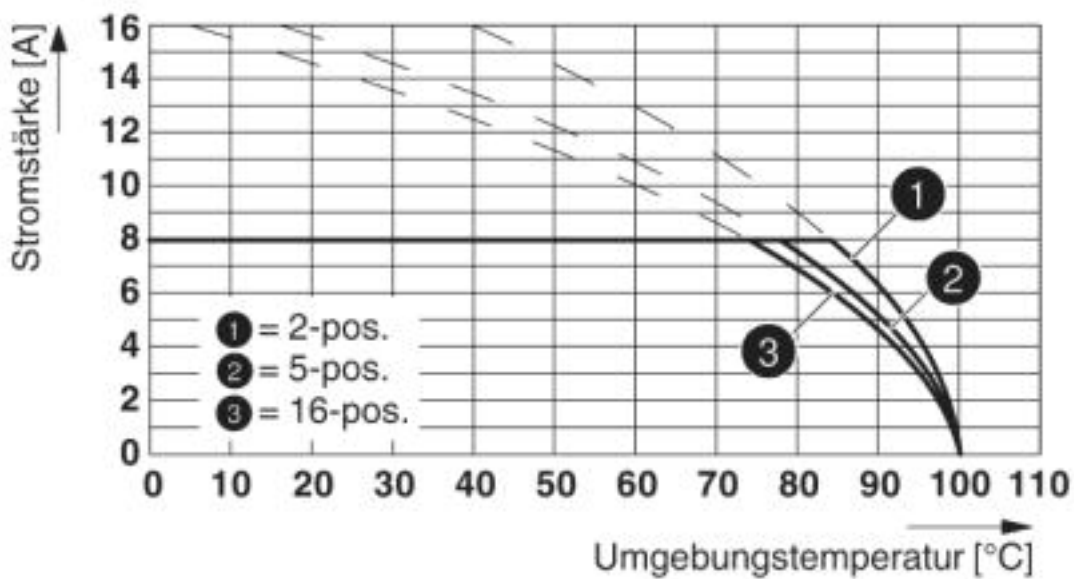
Grundleiste - DFK-MC 1,5/14-GF-3,81 - 1829455

Diagramm



Typ: MC 1,5/...-STF-3,81 mit DFK-MC 1,5/...-GF-3,81 (mit Flachstecker)

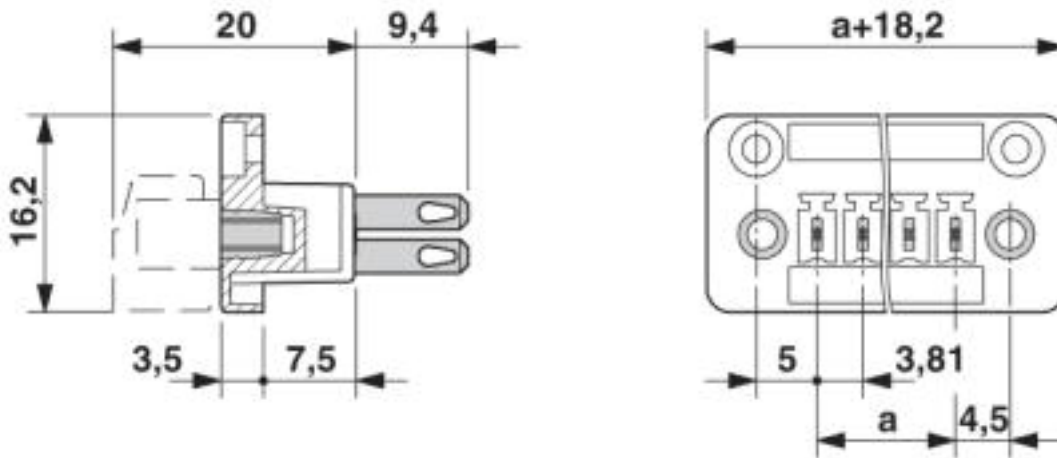
Diagramm



Typ: MC 1,5/...-STF-3,81 mit DFK-MC 1,5/...-GF-3,81 (mit Lötanschluss)

Grundleiste - DFK-MC 1,5/14-GF-3,81 - 1829455

Maßzeichnung



© Phoenix Contact 2013 - alle Rechte vorbehalten
<http://www.phoenixcontact.com>