

Bezeichnung Winkeldose
Bereich M 9 Steckverbinder IP 67

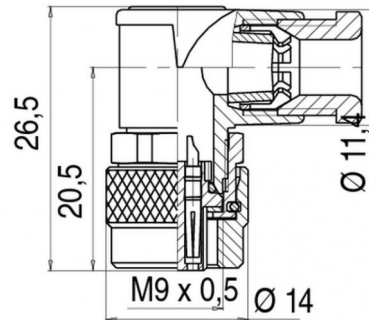
Serie 712

Polzahl 3
Bestellnummer 99 0406 70 03

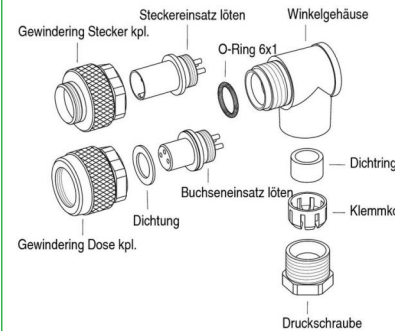
Abbildung



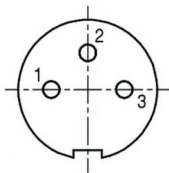
Maßzeichnung



Einzelteildarstellung



Polbild



	X	Y
1	-1,55	0,00
2	0,00	1,55
3	1,55	0,00

Technische Daten

Allgemeine Kennwerte

Steckverbinder-Bauform	Winkeldose
Steckverbinder Verriegelung	Schraub
Anschlussart	löten
Anschlußquerschnitt (mm)	0,25 mm ²
Anschlußquerschnitt (AWG)	24
Max. Kabeldurchlass	3,5 - 5 mm
Obere Grenztemperatur	+85 °C
Untere Grenztemperatur	-40 °C

Elektrische Kennwerte

Bemessungsspannung	125 V
Bemessungs-Stoßspannung	1500 V
Verschmutzungsgrad	I
Überspannungskategorie	II
Isolierstoffgruppe	III
Bemessungsstrom (40 °C)	4 A
Durchgangswiderstand	≤ 3 mΩ
EMV-Tauglichkeit	nicht schirmbar
Schutzart	IP 67
Mechanische Lebensdauer	>500 Steckzyklen

Werkstoffe

Material Kontakt	CuSn (Bronze)
Kontaktoberfläche	Au (Gold)
Material Kontaktkörper	PA (UL 94 V-0)
Material Gehäuse	PA (UL 94 V-0)

Kabeldaten

Materialmantel	-
Isolation Litze	-
Litzenaufbau	-
Leiterwiderstand	-

Polzahl: 3, Winkeldose

