

# Leiterplattensteckverbinder - FKCN 2,5/ 2-ST-5,08 - 1754568

Bitte beachten Sie, dass die hier angegebenen Daten dem Online-Katalog entnommen sind. Die vollständigen Informationen und Daten entnehmen Sie bitte der Anwenderdokumentation. Es gelten die Allgemeinen Nutzungsbedingungen für Internet-Downloads. (<http://download.phoenixcontact.de>)



Steckerteil, Nennstrom: 12 A, Bemessungsspannung (III/2): 320 V, Polzahl: 2, Rastermaß: 5,08 mm, Anschlussart: Federkraftanschluss, Farbe: grün, Kontaktoberfläche: Zinn

Abbildung zeigt eine 10-polige Variante des Artikels

## Produkteigenschaften

- Höchste Kontakt- und Packungsdichte in Kombination mit doppelstöckigen CCDN 2,5-Grundgehäusen
- Komfortable Betätigung der Klemmstelle mittels Schraubendreher
- Anschlussraum für Leiterquerschnitte bis 2,5 mm<sup>2</sup>
- Steckrichtung parallel zur Leiterachse
- Extrem flache Bauhöhe von nur 10,9 mm
- Schneller Leiteranschluss durch Push-in-Federkraftanschluss

## Kaufmännische Daten

<b>Verpackungseinheit</b>	50
<b>GTIN</b>	4046356329521

## Technische Daten

### Maße

<b>Rastermaß</b>	5,08 mm
<b>Maß a</b>	5,08 mm

### Allgemein

<b>Artikelfamilie</b>	FKCN 2,5/...-ST
<b>Isolierstoffgruppe</b>	I
<b>Bemessungsstoßspannung (III/3)</b>	4 kV
<b>Bemessungsstoßspannung (III/2)</b>	4 kV
<b>Bemessungsstoßspannung (II/2)</b>	4 kV
<b>Bemessungsspannung (III/3)</b>	320 V
<b>Bemessungsspannung (III/2)</b>	320 V
<b>Bemessungsspannung (II/2)</b>	630 V
<b>Anschluss gemäß Norm</b>	EN-VDE
<b>Nennstrom I<sub>N</sub></b>	12 A
<b>Nennquerschnitt</b>	2,5 mm <sup>2</sup>
<b>Belastungsstrom maximal</b>	12 A

# Leiterplattensteckverbinder - FKCN 2,5/ 2-ST-5,08 - 1754568

## Technische Daten

### Allgemein

Isolierstoff	PA
Brennbarkeitsklasse nach UL 94	V0
Abisolierlänge	10 mm
Polzahl	2

### Anschlussdaten

Leiterquerschnitt starr min	0,2 mm <sup>2</sup>
Leiterquerschnitt starr max	1,5 mm <sup>2</sup>
Leiterquerschnitt flexibel min	0,2 mm <sup>2</sup>
Leiterquerschnitt flexibel max	2,5 mm <sup>2</sup>
Leiterquerschnitt flexibel m. Aderendhülse ohne Kunststoffhülse min	0,25 mm <sup>2</sup>
Leiterquerschnitt flexibel m. Aderendhülse ohne Kunststoffhülse max	1,5 mm <sup>2</sup>
Leiterquerschnitt flexibel m. Aderendhülse m. Kunststoffhülse min	0,25 mm <sup>2</sup>
Leiterquerschnitt flexibel m. Aderendhülse m. Kunststoffhülse max	1,5 mm <sup>2</sup>
Leiterquerschnitt AWG/kcmil min	24
Leiterquerschnitt AWG/kcmil max	16
AWG nach UL/CUL min	24
AWG nach UL/CUL max	14

## Klassifikationen

### eCl@ss

eCl@ss 4.0	272607xx
eCl@ss 4.1	27260701
eCl@ss 5.0	27260701
eCl@ss 5.1	27260701
eCl@ss 6.0	27260704
eCl@ss 7.0	27440402
eCl@ss 8.0	27440402

### ETIM

ETIM 3.0	EC001121
ETIM 4.0	EC002638
ETIM 5.0	EC002638

### UNSPSC

UNSPSC 6.01	30211810
UNSPSC 7.0901	39121409
UNSPSC 11	39121409
UNSPSC 12.01	39121409
UNSPSC 13.2	39121409

# Leiterplattensteckverbinder - FKCN 2,5/ 2-ST-5,08 - 1754568

## Approbationen

UL Recognized / cUL Recognized / GOST / GOST / cULus Recognized /

### Approbationsdetails

<b>UL Recognized</b>		
Usegroups	B	D
Nennspannung UN	300 V	300 V
Nennstrom IN	10 A	10 A
mm <sup>2</sup> /AWG/kcmil	24-14	24-14

<b>cUL Recognized</b>		
Usegroups	B	D
Nennspannung UN	300 V	300 V
Nennstrom IN	10 A	10 A
mm <sup>2</sup> /AWG/kcmil	24-14	24-14

<b>GOST</b>		
-------------	--	--

--	--	--

<b>cULus Recognized</b>		
-------------------------	--	--

## Zubehör

### Kodierelement

CP-MSTB - 1734634



# Leiterplattensteckverbinder - FKCN 2,5/ 2-ST-5,08 - 1754568

Zubehör

**Crimpwerkzeug**

CRIMPFOX 6 - 1212034



---

**Verbinder**

AI 0,5 -10 WH - 3201275



---

AI 0,75-10 GY - 3201288



---

AI 1 -10 RD - 3200182



---

AI 1,5 -10 BK - 3200195



## Leiterplattensteckverbinder - FKCN 2,5/ 2-ST-5,08 - 1754568

### Zubehör

A 0,5 -10 - 3202494



A 0,75-10 - 3200234



A 1 -10 - 3200250



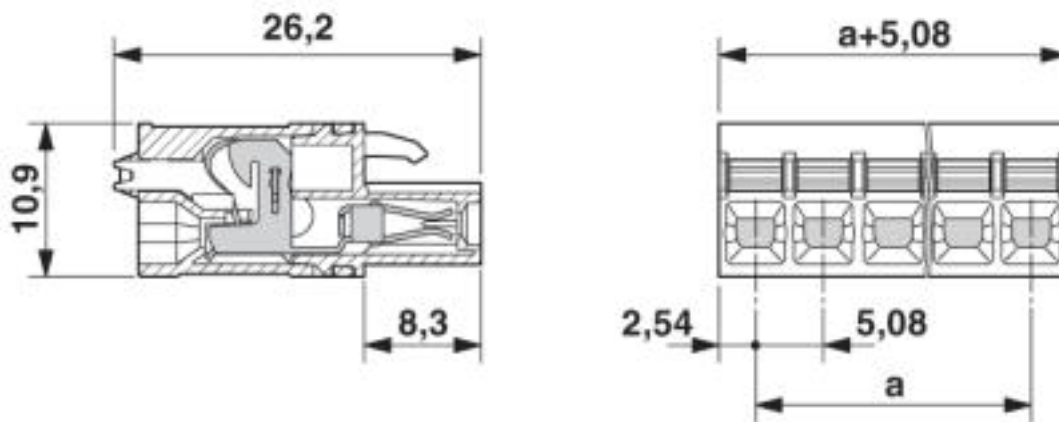
A 1,5 -10 - 3200276



### Zeichnungen

# Leiterplattensteckverbinder - FKCN 2,5/ 2-ST-5,08 - 1754568

Maßzeichnung



© Phoenix Contact 2013 - alle Rechte vorbehalten  
<http://www.phoenixcontact.com>