



A Phoenix Mecano Company

Anschlussklemmen und Steckverbindersysteme





Wir kombinieren Präzision, Innovation
und Zuverlässigkeit zu **Ihrem Nutzen.**

Geschäftsbereiche

- ▶ Leiterplatten-Anschlussklemmen und Steckverbindersysteme
- ▶ Reihenklemmen
- ▶ Federkontakte für den Leiterplatten- und Kabeltest

Aktivitätenfeld

PTR trägt der Globalisierung der Märkte mit einem ausgedehnten, weltweiten Vertriebsnetz Rechnung. In über 50 Ländern weltweit sorgen kompetente Ansprechpartner für eine Verfügbarkeit der Produkte und stehen den Kunden mit umfangreichen Serviceleistungen zur Verfügung.

Einleitung

Qualität hat bei der PTR Tradition. Bereits seit 1979 bürgt der Name PTR für exzellente und innovative Leistungen im Bereich der Anschluss- und Prüftechnik. Durch eine stetig wachsende Produktvielfalt ist es der PTR über die Jahre gelungen, sich weltweit bedeutende Marktanteile im Bereich der elektromechanischen Komponenten zu sichern. Die Einbindung der PTR in die Schweizer Phoenix Mecano AG im Jahr 1989 hat die Präsenz der PTR weltweit erhöht.

Die Kunden der PTR schätzen insbesondere die gute Funktionalität und hohe Effizienz sowie die Präzision und Zuverlässigkeit der Produkte. Mit German Engineering, hochwertigen Materialien, einer flexiblen Produktion und durchdachter Logistik setzt die PTR Standards. Im Verbund der weltweit tätigen Phoenix Mecano AG sowie über weitere Distributionspartner sind die PTR-Anschlussklemmen und Steckverbinder in über 50 Ländern stets verfügbar.

Die Einsatzbereiche der PTR-Anschlussklemmen und Steckverbindersysteme sind vielfältig. Von der Automatisierungstechnik, der Sicherheitstechnik und Telekommunikation bis hin zur Gebäudeautomatisierung finden die Produkte der PTR Anwendung.

Wer auf Dauer Spitzenleistungen erbringt, darf nichts dem Zufall überlassen. Alle PTR-Anschlussklemmen und Steckverbindersysteme sind VDE- und UL-approbiert bzw. in der Zulassungsphase. Die Implementierung moderner Qualitätsmanagementsysteme ist ein Muss. Schon früh hat die PTR mit der Zertifizierung nach EN ISO 9001 diesem Ziel Rechnung getragen.

Erfolg bedeutet auch Verantwortung. Das Verhältnis zur Umwelt und die Erhaltung unseres Lebensraumes für nachfolgende Generationen ist der PTR eine Verpflichtung. Wir dokumentieren dies durch unsere Zertifizierung nach DIN EN ISO 14001. Die EU-Richtlinien, wie z.B. EU-RoHS2 (2011/65/EG), REACH (1907/2006/EG) in der jeweils aktuellen Ausführung werden selbstverständlich eingehalten. Die Einhaltung weiterer unterschiedlicher zum Teil lokaler Gesetze und Richtlinien, wie zum Beispiel den US-amerikanischen Dodd-Frank Act Sect. 1502, der die Thematik von Konfliktmineralien beschreibt, wird regelmäßig geprüft und bei Vorliegen der Voraussetzungen bestätigt.

Rund um die Anschlussklemme bietet die PTR ihren Kunden ein großes Paket an Mehrwert- und Serviceleistungen an. Sonderausführungen von Anschlussklemmen und Steckverbindersystemen wie z.B. Sonderlängen bei Lötpins, verschiedene Farben, teilbestückte Anschlussklemmen, Beschriftung mit Tampon-, Tintenstrahldruck oder Laserbeschriftung gehören ebenso zum Lieferumfang wie die Lieferung von Anschlussklemmen und Stiftleisten in Blistergurten, in Tubes oder auf Trays. Kundenspezifische Produkte werden gerne von der PTR in Zusammenarbeit mit dem Kunden entwickelt. Die Lieferung von Baugruppen, komplett bestückten Leiterplatten oder mit vorkonfektionierten Kabeln gehört ebenfalls zum Lieferprogramm.

Neu im Produktspektrum ist die PTR-eigene integrierte Klemmtechnik, die in den unterschiedlichsten Gehäusen eingesetzt werden kann. Neben Standardartikeln werden selbstverständlich auch hier Kundensonderwünsche erfüllt.

Ebenfalls neu sind Schnittstellenblöcke, als Standard, ein- und zweireihig, oder auch mit Sondermaßen als Datenschnittstellen oder zur Stromversorgung bei mobilen Verbrauchern (Batterieladekontakte).

Alle in diesem Katalog gemachten Angaben wurden nach bestem Wissen und Gewissen gemacht und entsprechen dem Stand der Drucklegung. Aktuelle Informationen finden Sie jederzeit auf der PTR-Website www.ptr.eu.

Inhaltsverzeichnis

Einleitungstext	3
Inhaltsverzeichnis	4
PTR-Phoenix Mecano	8
Integrierte Anschlussstechnik	10
Schnittstellenblöcke	11
Serviceleistungen	12
Klemmprinzipien	14
Automatische Bestückung	
Tape-On-Reel, Tubes, Trays	16
Lötprozesse Welle + Reflow	18
Bedruckung Tampon,	
Inkjet, Laser	20
Artikelbezeichnung	21
PTR-Website	22

I. Anschlussklemmen

Schraubklemmen

Drahtschutzprinzip

Rastermaß 3.5 mm	
AK550-V	26
AK550-H	27
Rastermaß 5.0 mm/ 5.08 mm	
AK100-V	28
AKZ120-V	29
AK100-V-BL	30
AK100-H	31
AKZ120-H	32
AK100-H-BL	33
AK104-V	34
AK500-V	35
AKZ500-V	35
AK500-V-BL	36
AK500-H	37
AKZ500-H	37
AK500-H-BL	38
AK590	39
Rastermaß 7.0 mm	
AK550-V	40
AK550-H	41
Rastermaß 7.5 mm	
AK110-V	42
AK110-H	43
AK114-V	44
Rastermaß 10.0 mm/ 10.16 mm	
AK100-V	45
AKZ120-V	46
AK100-V-BL	47
AK100-H	48
AKZ120-H	49
AK100-H-BL	50
AK500-V	51
AKZ500-V	51
AK500-V-BL	52
AK500-H	53
AKZ500-H	53
AK500-H-BL	54

Liftprinzip


Rastermaß 2.54 mm	
AKZ692-V	55
Rastermaß 3.5 mm/ 3.81 mm	
AK601-V	56
AKZ601-V	56
AKZ602-V	57
Rastermaß 5.0 mm/ 5.08 mm	
AKZ250-V	58
AK300	59
AKZ300	59
AK340-OL	60
AK340-OR	61
AK350-V	62
AKZ350-V	62
AK350-V-HC	63 NEU
AKZ350-V -HC	63 NEU
AK350-V-BR	64
AKZ350/-V-P3.5-HT	65 NEU
AKZ350/-V-P3.5-FP-HT	66 NEU
AK350-H	67
AKZ350-H	67
AK350-H-HC	68 NEU
AKZ350-H -HC	68 NEU
AK370-V	69
AK370-V-HC	70 NEU
AK700-V	71
AKZ700-V	71
AK700-V-BR	72
AK700-H	73
AKZ700-H	73
AK750-V	74
AKZ750-V	74
AKZ770-V	75
AK790-V	76
AK793-V	77
Rastermaß 6.35 mm	
AKZ840-V	78
Rastermaß 7.5 mm/ 7.62 mm	
AK360-V	79
AK360-V-HC	80 NEU
AK360-H	81
AK360-H-HC	82 NEU
AK710-V	83
AKZ710-V	83
Rastermaß 9.52 mm	
AKZ841-V	84
Rastermaß 10.0 mm/ 10.16 mm	
AKZ250-V	85
AK350-V	86
AKZ350-V	86
AK350-V-HC	87 NEU
AKZ350-V-HC	87 NEU
AK350-H	88
AKZ350-H	88
AK350-H-HC	89 NEU
AKZ350-H-HC	89 NEU

Excenterprinzip

Rastermaß 5.0 mm	
AK2200-V	90
AK2200-H	91
Rastermaß 7.5 mm	
AK2200-V	92
AK2200-H	93
Rastermaß 10.0 mm	
AK2200-V	94
AK2200-H	95

Federkraftklemmen

Push-In-Prinzip

Rastermaß 2.5 mm/ 2.54 mm	
AK4191/..KD	96
AK4191/..KDVP	97
AKZ4791/..KD-V	98
AKZ4791/..KD-H	99
Rastermaß 3.5 mm/ 3.81 mm	
AK4291/..KD	100
AK4291/..KDVP	101
AKZ4701/..KD-V	102
AKZ4701/..KD-H	103
Rastermaß 4.0 mm	
 AK4091/..KD	104 NEU
Rastermaß 5.0 mm/ 5.08 mm	
AK4100	105
AK4101/..KD	106
AK4200-V	107 NEU
AK4200-H	108 NEU
AKZ4301/..KD	109
Rastermaß 6.35 mm	
AKZ4801-V	110
AKZ4841/..KD-OL	111
AKZ4841/..KD-OR	112
Rastermaß 7.5 mm	
AK4200-V	113 NEU
AK4200-H	114 NEU
AK4210-V	115 NEU
AK4210/..VP-V	116 NEU
AK4210-H	117 NEU
AK4210/..VP-H	118 NEU
Rastermaß 11.5 mm	
AK4210-V	119 NEU
AK4210-H	120 NEU

Zugfederprinzip

Rastermaß 2.5 mm/ 2.54 mm	
AK3191	121
AKZ3191	121
AK3191/..KD	122
AKZ3191/..KD	122
Rastermaß 5.0 mm/ 5.08 mm	
AK3000	123
AK3001/..KD	124
AK3001/..FD	125
AK3001/..WD	126 NEU
AK3100	127

AK3101/..KD	128	NEU
AK3101/..WD	129	
AK3750	130	
AKZ3750	130	
AK3750-PD10.0	131	
AKZ3750-PD10.0.....	131	
AK3750/..VP	132	
AKZ3750/..VP	132	
Rastermaß 7.5 mm		
AK3010	133	
AK3011/..KD	134	
AK3011/..FD	135	
AK3011/..WD	136	NEU
Rastermaß 10.0 mm		
AK3000	137	
AK3001/..KD	138	
AK3001/..FD	139	
AK3001/..WD	140	NEU

II. Steckverbinder

Schraubklemmen

Drahtschutzprinzip

Rastermaß 3.5 mm

AK1350	145	
AK1350-CP	146	

Rastermaß 5.0 mm/ 5.08 mm

AK130	147	
AK130-BR	148	NEU
AK130-BL	149	
AKZ130-BL	149	
AK133	150	

Rastermaß 10.0 mm/ 10.16 mm

AK130	151	
AK130-BL	152	
AKZ130-BL	152	

Leiftprinzip

Rastermaß 3.5 mm/ 3.81 mm

AK1550	153	
AKZ1550	153	
AK1550/..F	154	
AKZ1550/..F	154	
AK1700	155	
AKZ1700	155	
AK1700/..F	156	
AKZ1700/..F	156	
AK1710	157	
AKZ1710	157	
AK1710/..F	158	
AKZ1710/..F	158	

Rastermaß 5.0 mm/ 5.08 mm

AK950	159	
AKZ950	159	
AK950-HC	160	
AKZ950-HC	160	
AK950/..F	161	
AKZ950/..F	161	

AK950/..F-HC	162	
AKZ950/..F-HC	162	
AK955	163	
AKZ955	163	
AKZ950-INV	164	
AK1100	165	
AKZ1100	165	
AKZ1100/..FS	166	
AK1110	167	
AKZ1110	167	
AKZ1110/..FS	168	
AKZS950/..G	169	
AKZS950/..F	170	
AKZS950/..GMB	171	
Rastermaß 7.62 mm		
AKZ960	172	
AKZ965/..F	173	

Excenterprinzip

Rastermaß 5.0 mm/ 5.08 mm

AK1200	174	NEU
AKZ1200	174	
AK1200/..F	175	NEU
AKZ1200/..F	175	

Federkraftklemmen

Push-In-Prinzip

Rastermaß 3.5 mm / 3.81 mm

AK4350/..G	176	
AK4551/..KD	177	
AKZ4551/..KD	177	
AK4551/..FKD	178	
AKZ4551/..FKD	178	
AK4561/..KD	179	
AKZ4561/..KD	179	
AK4561/..FKD	180	
AKZ4561/..FKD	180	

Rastermaß 5.0 mm/ 5.08 mm

AK4951/..KD	181	
AKZ4951/..KD	181	
AK4951/..FKD	182	
AKZ4951/..FKD	182	



Zugfederprinzip














Rastermaß 5.0 mm

















AK3950	183	
--------------	-----	--

Stiftleisten

Rastermaß 3.5 mm/ 3.81 mm

STL1350-V	184	
STL1350/..-V-P3.5-HT	185	
 STL1350/..-V-P3.5-HT	186	NEU
STL1350-H	187	
STL1350-H-HT	188	
STL1550/..G-V	189	
STLZ1550/..G-V	189	
STLZ1550/..G-V-P1.4-HT.....	190	
 STLZ1550/..G-V-P1.4-HT.....	191	NEU
STL1550/..F-V	192	
STLZ1550/..F-V	192	

STLZ1550/..F-V-P1.4-HT	193	
 STLZ1550/..F-V-P1.4-HT	194	NEU
STL1550/..G-H	195	
STLZ1550/..G-H	195	
STLZ1550/..G-H-P1.4-HT	196	
 STLZ1550/..G-H-P1.4-HT	197	NEU
STL1550/..F-H	198	
STLZ1550/..F-H	198	
STLZ1550/..F-H-P1.4-HT	199	
 STLZ1550/..F-H-P1.4-HT	200	NEU
STLZ1570/..G-V	201	
STLZ1570/..G-H	202	
STLZ1570/..F-V	203	
STLZ1570/..F-H	204	
STLZ1590/..G	205	
Rastermaß 5.0 mm/ 5.08 mm		
STL130-V	206	
STLZ130-V	206	
STL130-V-P3.5-HT	207	
 STL130-V-P3.5-HT	208	NEU
STL132-V	209	
STL132-V-P3.3-HT	210	
 STL132-V-P3.3-HT	211	NEU
STL133-V	212	
STL133-V-P3.5-HT	213	NEU
STL136-V	214	NEU
STL136-V-P3.5-HT	215	NEU
STL140-H	216	
STL140-H-HT	217	
STL950-V	218	
STL950-V	218	
STL950-V-P2.6-HT.....	219	NEU
STLZ950-V-P2.6-HT.....	219	NEU
 STL950-V-P2.6-HT.....	220	NEU
 STLZ950-V-P2.6-HT.....	220	NEU
STL950-V-HC	221	
STLZ950-V-HC	221	
STL950-V-P2.6-HC-HT	222	NEU
STLZ950-V-P2.6-HC-HT	222	NEU
 STL950-V-P2.6-HC-HT	223	NEU
 STLZ950-V-P2.6-HC-HT	223	NEU
STL950/..G-V	224	
STLZ950/..G-V	224	
STL950/..G-V-P2.6-HT	225	NEU
STLZ950/..G-V-P2.6-HT	225	NEU
 STL950/..G-V-P2.6-HT	226	NEU
 STLZ950/..G-V-P2.6-HT	226	NEU
STL950/..G-V-HC	227	
STLZ950/..G-V-HC	227	
STL950/..G-V-P2.6-HC-HT	228	NEU
STLZ950/..G-V-P2.6-HC-HT	228	NEU
 STL950/..G-V-P2.6-HC-HT	229	NEU
 STLZ950/..G-V-P2.6-HC-HT	229	NEU
STL950/..F-V	230	
STLZ950/..F-V	230	
STL950/..F-V-P2.6-HT	231	NEU

	STLZ950/..F-V-P2.6-HT.....	231	NEU	STLZ990	266
	STL950/..F-V-P2.6-HT.....	232	NEU	STLZ990/..G	267
	STLZ950/..F-V-P2.6-HT.....	232	NEU	Rastermaß 7.62 mm	
	STL950/..F-V-HC	233		STLZ960-V	268
	STLZ950/..F-V-HC	233		STLZ960/..G-V	269
	STL950/..F-V-P2.6-HC-HT....	234	NEU	STLZ960-H	270
	STLZ950/..F-V-P2.6-HC-HT....	234	NEU	STLZ960/..G-H	271
	STL950/..F-V-P2.6-HC-HT	235	NEU	STLZ965/..F-V	272
	STLZ950/..F-V-P2.6-HC-HT	235	NEU	STLZ965/..F-H	273
	STLZ950-V-INV	236		Rastermaß 10.0 mm/ 10.16 mm	
	STL950-H	237		STL130-V.....	274
	STLZ950-H	237		STLZ130-V	274
	STL950/..-H-P2.6-HT	238	NEU	STL130-V-HT.....	275
	STLZ950/..-H-P2.6-HT	238	NEU	STL132-V	276
	STL950/..-H-P2.6-HT.....	239	NEU	STL132-V-HT	277
	STLZ950/..-H-P2.6-HT	239	NEU		
	STL950-H-HC	240		III. Schnittstellenblöcke	278
	STLZ950-H-HC	240		Serie 5322	281 NEU
	STL950/..-H-P2.6-HC-HT	241	NEU	IV. Zubehör	282
	STLZ950/..-H-P2.6-HC-HT	241	NEU	V. Technischer Anhang	286
	STL950/..-H-P2.6-HC-HT.....	242	NEU	Bestellnummernindex	300
	STLZ950/..-H-P2.6-HC-HT	242	NEU	Bestellnummernindex	
	STL950/..G-H	243		- gegurtete Produkte	302
	STLZ950/..G-H	243		Typenindex	303
	STL950/..G-H-P2.6-HT	244	NEU	Typenindex	
	STLZ950/..G-H-P2.6-HT	244	NEU	- gegurtete Produkte	305
	STL950/..G-H-P2.6-HT	245	NEU	PTR weltweit	306
	STLZ950/..G-H-P2.6-HT	245	NEU	PTR Deutschland	308
	STL950/..G-H-HC	246		Lagerführende Distributoren	
	STLZ950/..G-H-HC	246		in Deutschland	309
	STL950/..G-H-P2.6-HC-HT....	247	NEU		
	STLZ950/..G-H-P2.6-HC-HT....	247	NEU	Impressum	311
	STL950/..G-H-P2.6-HC-HT....	248	NEU		
	STLZ950/..G-H-P2.6-HC-HT....	248	NEU		
	STL950/..F-H	249			
	STLZ950/..F-H	249			
	STL950/..F-H-P2.6-HT	250	NEU		
	STLZ950/..F-H-P2.6-HT	250	NEU		
	STL950/..F-H-P2.6-HT	251	NEU		
	STLZ950/..F-H-P2.6-HT	251	NEU		
	STL950/..F-H-HC	252			
	STLZ950/..F-H-HC	252			
	STL950/..F-H-P2.6-HC-HT	253	NEU		
	STLZ950/..F-H-P2.6-HC-HT	253	NEU		
	STL950/..F-H-P2.6-HC-HT....	254	NEU		
	STLZ950/..F-H-P2.6-HC-HT	254	NEU		
	STLZ950-H-INV	255			
	STL955-OL	256			
	STL955-OR	257			
	STLZ970-V	258			
	STLZ970-H	259			
	STLZ970/..G-V	260			
	STLZ970/..G-H	261			
	STLZ970/..F-V	262			
	STLZ970/..F-H	263			
	STL975/..G-V	264			
	STL975/..G-H	265			

Phoenix Mecano AG

Die Gruppe Phoenix Mecano ist ein global aufgestelltes Technologieunternehmen in den Bereichen der Gehäusetechnik und industriellen Komponenten, schlank strukturiert und in vielen Märkten führend. Fokussiert auf professionelle und kostengünstige Herstellung von Nischenprodukten stellt sie sicher, dass Abläufe und

Verbindungen in der Maschinenindustrie und der Industrieelektronik reibungslos funktionieren. Einsatzgebiete der Produkte sind unter anderem: Maschinen- und Anlagenbau, Mess- und Regeltechnik, alternative Energien, Medizintechnik, Luft- und Raumfahrttechnik, Wohn- und Pflegebereich.

Phoenix Mecano Gruppe

- ▶ Bruttoumsatz ca. 500,6 Mio. EUR
- ▶ Personalbestand ca. 5.800 Mitarbeiter

Die Angaben beziehen sich auf das Jahr 2013. Aktuelle Zahlen entnehmen Sie bitte der Website: www.phoenix-mecano.com



Gehäusetechnik

Standardgehäuse und kundenspezifisch gefertigte Gehäuse aus Aluminium, Kunststoff, glasfaserverstärktem Polyester und Edelstahl, Maschinensteuertafeln und Aufhängesysteme schützen die empfindliche Elektrik und Elektronik in den Bereichen Maschinen- und Anlagenbau, Mess- und Regeltechnik. Hochwertige Folientastaturen bilden die zuverlässige Schnittstelle „Mensch/Maschine“, auch unter extremen Bedingungen.

Mechanische Komponenten

Aluminiumprofile, Rohrverbindungssysteme, Linearantriebe und Fördertechnikkomponenten sorgen für eine ausgereifte Systematik in der Konstruktion von Maschinen und Anlagen. Leistungsstarke und zuverlässige Stellmotoren und Antriebseinheiten erhöhen den Lebenskomfort im Wohn- und Pflegebereich und bei ergonomischen Arbeitsplätzen.

ELCOM/EMS

Intelligente Konzepte lösen die stetig komplexer werdenden Aufgaben bei Codierschaltern, induktiven Bauelementen und Steckverbindern, Backplanes, Transformatoren und Stromversorgungen, Leiterplattenbestückung und Elektronikauftragsentwicklung bis hin zum kompletten Subsystem.

Produktions- und Vertriebsstandorte der Phoenix Mecano-Gruppe

Nord- | Südamerika

USA:
Houston, Texas
Springfield, Ohio
Shannon, Mississippi
Frederick, Maryland
Ontario, Kalifornien
Brasilien:
Barueri

Europa | Afrika

Grossbritannien: Aylesbury
Spanien: Zaragoza
Frankreich: Fontenay-sous-Bois
Benelux:
Deinze, Belgien
Doetinchem, Niederlande
KD Almelo, Niederlande
Skandinavien:
Odense, Dänemark
Ingelstad, Schweden
Deutschland:
Alsdorf, Baiersdorf, Bünde,
Burscheid, Grävenwiesbach,
Kirchlengern, Langenhagen,
Minden, Muggensturm, Porta

Westfalica, Salem-Neufrach,
Stuttgart, Villingen-
Schwenningen, Werne,
Wendel, Wutha-Farnroda
Schweiz: Stein am Rhein
Tunesien:
Ben Arous, Borj-Cedria,
Djebel El Quest-Zaghouan
Marokko: Tétouan
Italien: Inzago
Österreich: Wien
Ungarn: Kecskemét
Rumänien: Sibiu

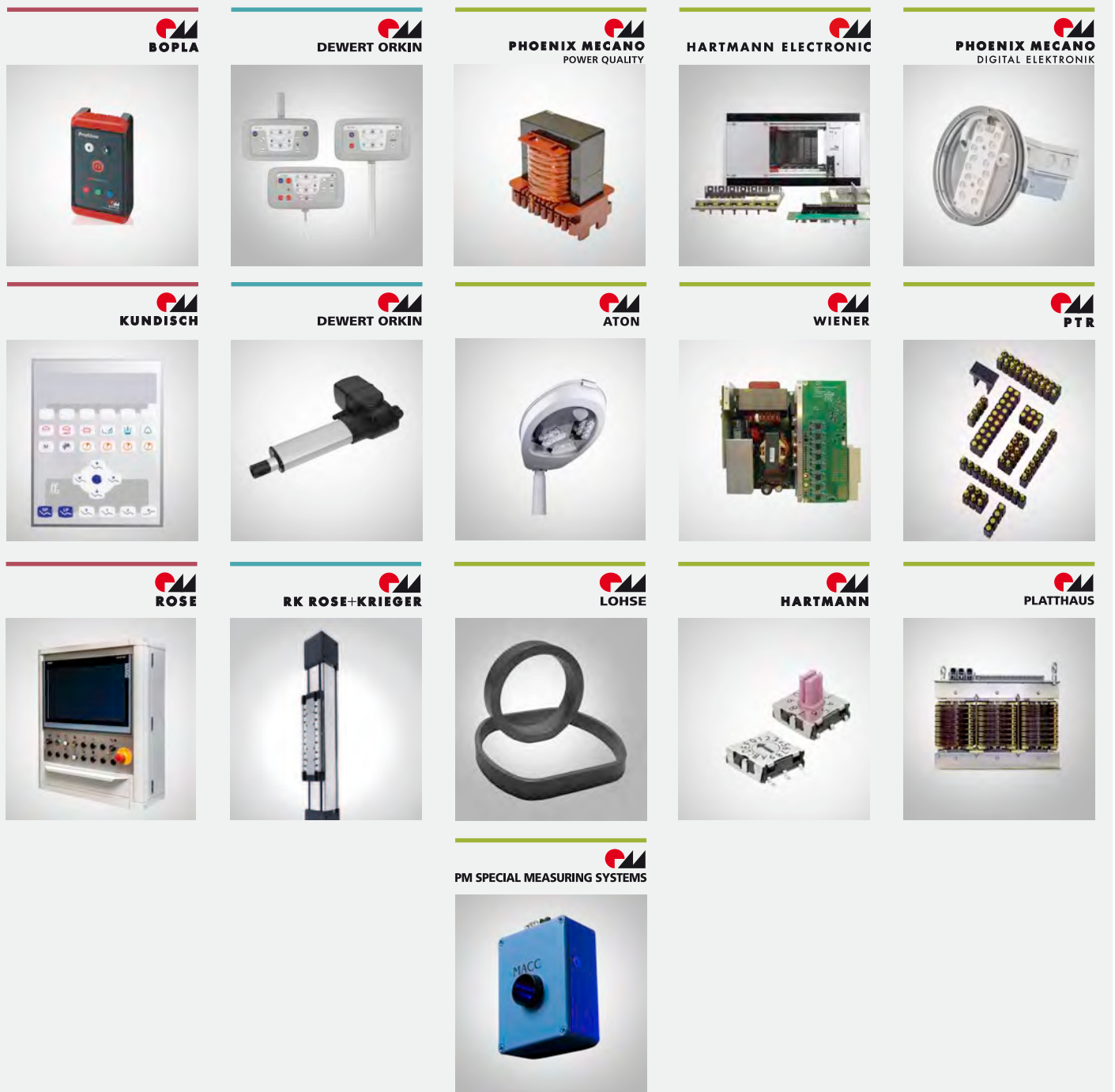
Asien

Türkei: Ankara
Russland: Moskau
Vereinigte Arabische Emirate:
Sharjah
Indien: Pune
Thailand: Bangkok
Singapur: Singapur
Volksrepublik China:
Dongguan, Kwun Tong (Hong Kong), Jiaxing, Shenzhen, Schanghai, Taicang
Taiwan: Taipei
Korea (Südkorea):
Busanjin-gu, Busan
Vietnam: Ho Chi Minh Stadt

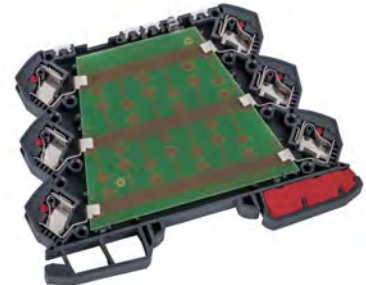
Australien

Australien: Victoria

Gemeinsam stark – Produkte der Unternehmensgruppe



Integrierte Anschlussstechnik



Der optische Auftritt vieler Baugruppen wird oftmals durch die Form und das Aussehen der Isolierstoffkörper der eingesetzten Leiteranschlusstechnik bestimmt.

Um individuelle auf die Kundenbedürfnisse zugeschnittene Produkte umsetzen zu können, muss die Anschlussstechnik in das Kunststoffgehäuse der entsprechenden Baugruppe integriert werden. Mit dieser integrierten Anschlussstechnik wird das Design vom Gehäuse der Baugruppe bestimmt.

Die neu entwickelte integrierte Anschlussstechnik ist in der weitverbreiteten Schraub- und der zeitsparenden Push-In-Technik verfügbar. Die schnelle und sichere Kontaktierung zur Leiterplatte erfolgt durch einfaches Aufschieben der Kontakte. Diese lötfreie Leiterplattenkontaktierung erlaubt den Verzicht auf das kostenaufwändige und fehleranfällige manuelle Löten bzw. einen teuren Lötroboter.

Die integrierte Anschlussstechnik erfüllt drei Funktionen:

- ▶ Leiteranschluss für starre und flexible Adern
- ▶ Lötfreie Leiterplattenkontaktierung
- ▶ Wahlweise Anschlusspunkt für einen Querbrückungskamm

All diese Funktionen sind auf ein einzelnes durchgängiges Metallteil konzentriert, hieraus resultieren wesentliche Vorteile bei den Übergangswiderständen und der mechanischen Zuverlässigkeit.

Mit dieser hochfunktionalen und platzsparenden Kontakttechnik steht eine Standardlösung für verschiedenste Baugruppen und Gehäuseformen zur Verfügung.

Komplette Interfacesysteme mit integrierter Anschlussstechnik sind verfügbar. Zur Auswahl stehen die Baugruppen INS250, INS260 und INM260 in den Baubreiten 6,2mm und 17,5mm, mit 5-12 Polen integrierter Anschlussstechnik. Diese Interfacesysteme bestehen durch kompakte Bauformen im Zusammenspiel mit modernem, funktionalem Design.

Auf Wunsch sind auch individuelle Lösungen der integrierten Anschlussstechnik sowie die Interfacetechnik, wie z.B. Kontaktierungstechnologien oder bestimmte elektrische Anforderungen, möglich.

Das große Leistungsspektrum im Verbund mit der kostensparenden lötfreien Leiterplattenkontaktierung erlaubt effizientere sowie optisch und funktional ansprechendere Lösungen als sie mit üblichen Leiteranschlusstechniken möglich sind. Die integrierte Anschlussstechnik ist deshalb eine große Bereicherung für den Produktentwickler genauso wie für den Anwender.



Schnittstellenblöcke



Schnittstellenblöcke dienen zur Herstellung eines elektrischen Kontaktes zwischen zwei Komponenten. Als Batterie-Ladekontakte werden sie zum Beispiel überall dort eingesetzt, wo Akkus mobiler Geräte wie Scanner, Kartenleser, Kommunikationsgeräte u.a. geladen werden müssen.

Das besondere Design der hier eingesetzten Federkontakte passt sich perfekt an die unterschiedlichsten Kontaktbedingungen an. Sie garantieren auf nahezu allen Oberflächen einen einwandfreien elektrischen Kontakt, dies auch bei Umgebungsbedingungen in denen Schwingungen und Vibrationen die Kontaktierung beeinflussen könnten. Ungeachtet der vorgegebenen Einbauhöhe der Schnittstellenblöcke, gleichen die Federkontakte Ungleichheiten und unterschiedliche Höhen auf den Kontaktflächen aus. Diese Eigenschaften garantieren einen einwandfreien und sicheren elektrischen Kontakt. An der richtigen Stelle platziert und korrekt eingesetzt, können die Schnittstellenblöcke bis zu einer Million Kontaktzyklen erreichen.

Eine typische Anwendung für Schnittstellenkontakte ist der Einsatz in Schnittstellenblöcken. Schnittstellenblöcke können zur sicheren Verbindung zweier Leiterplatten eingesetzt werden, die durch flexible Kontaktier-Technik beliebig oft gesteckt und wieder getrennt werden. Diese besonders flexible Verbindung der Schnittstellenblöcke, setzt lediglich eine größere Kontaktfläche als den Durchmesser des Tastkopfes voraus und bietet somit gegenüber Steckverbindern, die präzise gesteckt werden müssen, eindeutige Vorteile. Nicht vorhandene Steck- und Ziehkräfte und ein minimaler Verschleiß sind weitere Argumente für den Einsatz von Schnittstellenblöcken.

Anwendungsgebiete

- ▶ Mobile Prozessdatenerfassungsgeräte
- ▶ Medizinische Geräte
- ▶ Militärische Geräte
- ▶ Platinentechnik
- ▶ Mobile Kommunikation
- ▶ Audio-Video-Applikationen
- ▶ Datenerfassungsgeräte
- ▶ Automotive
- ▶ Heizungssteuerung



Serviceleistungen



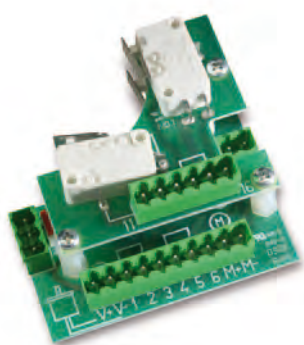
Qualität und Zuverlässigkeit sind heute wichtiger denn je. Gerade auch bei Anschlussklemmen- und Steckverbindern spielen sie eine wichtige Rolle. Immer neue Richtlinien müssen eingehalten werden, Normen müssen erfüllt bleiben und neben fortwährenden Qualitätskontrollen muss eine regelmäßige, termingerechte Lieferung der Produkte gewährleistet werden. Dies alles sind Anforderungen, denen sich die PTR immer wieder stellt und regelmäßig aufs Neue die Qualität und Zuverlässigkeit der Produkte und Dienstleistungen beweist.

Im Mittelpunkt steht dabei der Kunde, dem nicht nur die geforderte **hohe Qualität der Produkte** geboten wird, sondern darüber hinaus auch einen besonderen Mehrwert und Service.

Mit unserer, speziell für **Sonderanforderungen** ausgerichteten F&E Abteilung, einem flexiblen Montagewerk und einem hervorragend durchdachten logistischen Ablauf bietet die PTR das Plus an Service, das heute benötigt wird - **individuell, kostengünstig und schnell.**

„Rund um die Anschlussklemme“ **bietet die PTR ein großes Paket an Mehrwert- und Serviceleistungen** an. Gerne erfüllen wir mit Blick auf eine optimale, individuelle Lösung Ihre besonderen Anforderungen.





► Kundenspezifische Produkte

Speziell angepasste Anschlussklemmen oder Stiftleisten werden von der PTR, gerne auch zusammen mit dem Kunden, erarbeitet, um die optimale Lösung zu entwickeln. Die Modifizierung einer Standardklemme mit kundenspezifischen Kunststoffteilen ist dabei genauso möglich wie zum Beispiel die Integration des Leiteranschlusses direkt in ein bereits verwendetes Kunststoffgehäuse.

► Teilbestückung

Neben den Anschlussklemmen und Stiftleisten in den Standardrastermaßen 3.5 (3.81) mm, 5.0 (5.08) mm und 7.5 (7.62) mm liefert die PTR selbstverständlich Ausführungen in den Doppelrastermaßen 7.0 (7.62) mm, 10.0 (10.16) mm sowie 15.0 (15.24) mm oder in der gewünschten, speziellen Ausführung.

► Kabelkonfektionierung/Brückung

Steckverbinder liefern wir auf Wunsch gleich mit dem passenden vorkonfektionierten Kabel. Sollen einzelne Anschlüsse extern gebrückt werden? Die dafür erforderlichen Brücken, isoliert oder unisoliert, können als Zubehör bezogen werden oder gleich die komplette Anschlussklemme mit bereits montierten Brücken.

► Leiterplattenbestückung

Werden PTR-Anschlussklemmen oder -Stiftleisten auf Kleinleiterplatten eingesetzt, so besteht die Möglichkeit, dass die PTR auch die Fertigung der gesamten Baugruppe übernimmt.

► Geschlossener Klemmbereich

Anschlussklemmen mit Liftprinzip können auf Wunsch mit geschlossenem Klemmbereich geliefert werden. Klemmen, bei denen in unregelmäßigen Abständen Pole mit geschlossenem Klemmbereich vorkommen, sind ebenfalls möglich. So kann gezielt verhindert werden, dass Leiter an vorher definierte Pole angeschlossen werden.

► Sonderpole

Anschlussklemmen sowie Stiftleisten liefert die PTR in vielen unterschiedlichen Varianten. Kürzere oder längere Lötpins gehören dabei genauso zum Tagesgeschäft wie vergoldete oder teilvergoldete Kontaktstifte und -federn. Lötpins mit unterschiedlichen Durchmesser oder auch abgewinkelte Pins sind je nach Serie verfügbar!

► Farbvarianten

Die PTR-Anschlussklemmen und -Stiftleisten sind neben den Standardfarben auch in einer breiten Auswahl anderer Farben lieferbar. Somit können mehrfarbige Klemmenblöcke erstellt oder Stiftleisten farblich an die dazugehörigen Steckverbinder angepasst werden. Anschlussklemmen und Steckverbindersysteme können auch in fast allen Farbtönen (RAL) hergestellt werden.

► Gurtung, Trays, Tubes

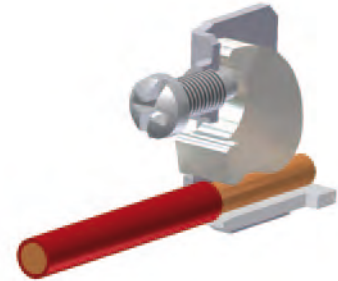
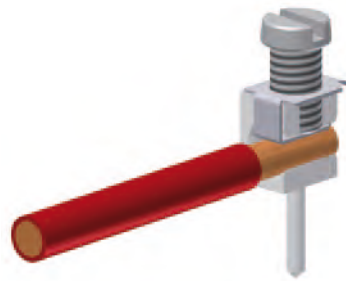
Für die Leiterplattenbestückung in automatisierten Prozessen bietet die PTR die Lieferung von Anschlussklemmen und Stiftleisten in Blistergurten, in Trays oder in Tubes an. Maße und Form werden optimal an den verwendeten Bestückungsautomaten angepasst. Das Kunststoffmaterial ist auf Wunsch ESD-tauglich. Die in Gurten oder Trays verpackten Anschlussklemmen bzw. Stiftleisten sind falls erforderlich mit einem Pick&Place-Pad versehen.

► Bedruckung

Anschlussklemmen und Stiftleisten können durch unterschiedliche Verfahren bedruckt werden. Die PTR bietet ihren Kunden zwei Bedruckungsarten an: Tintenstrahldruck, mit den Standardbuchstaben oder individuelle Zeichen kostengünstig, schnell und flexibel aufgebracht werden; das Tampondruckverfahren garantiert höchste Qualität bei einer gestochenen scharfen Darstellung. Auch hier sind alle vorstellbaren Bedruckungen – selbst über Rundungen und Kanten hinweg – möglich. Beide Bedruckungen sind wischfest, der Tampondruck ist zusätzlich Isopropanol resistent.



Klemmprinzipien

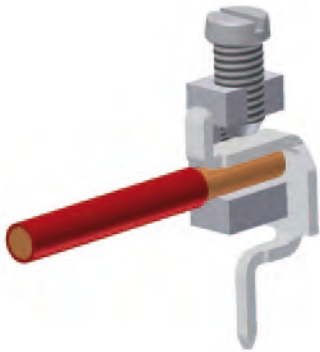


Drahtschutzprinzip

PTR-Schraubklemmen mit diesem Klemmprinzip sind mit einem Edelstahl-Drahtschutz ausgestattet, so dass Beschädigungen der angeschlossenen Leiter vermieden werden. Hier bildet der Lötpin mit dem Klemmkörper eine Einheit und garantiert dadurch geringe Übergangswiderstände und Spannungsverluste. Dieses Prinzip des Leiteranschlusses bietet eine vielseitige und wirtschaftliche Lösung für Anschlussklemmen, deren Klemmverbindungen selten wieder gelöst werden. Verarbeiten lassen sich starre und flexible Leitungen, sowohl mit, als auch ohne Aderendhülse. Anwendungsgebiete: Gebäudeautomatisierung, Sicherheitstechnik und Telekommunikation.

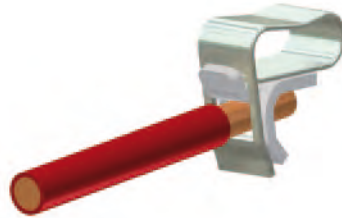
Excenterprinzip

Die Anslusstechnik nach dem Excenterprinzip bietet eine platzsparende Bauform, bei der die Kabeleinführung und die Verschraubung der Klemmstelle auf einer gemeinsamen Bauteilseite liegen. Diese Bauform bietet sich für den Einbau der Anschlussklemme in bündigen Gerätefronten wie z. B. in Leiterplatteneinschüben an.



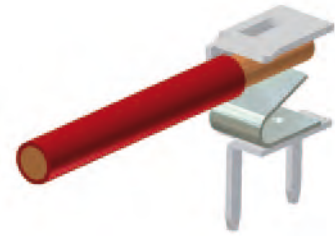
Liftprinzip

Die weltweit am meisten akzeptierte und bewährte Anslusstechnik für häufig zu lösende Verbindungen ist das Liftprinzip. Bei diesem Prinzip bewegt sich der Klemmkörper während der Verschraubung parallel zur Lötfläche. Dadurch kann die elektrische Verbindung problemlos gelöst und wieder neu kontaktiert werden. Im Klemmbereich lassen sich starre oder flexible Leitungen mit großen Unterschieden im Querschnittsbereich sicher anschließen. Da der Leiter zwischen dem Klemmstück und der Lötfläche geklemmt wird, ist gewährleistet, dass auch kleinste Leiter fest im Anschlussbereich gehalten werden. Die Querrillen im Anschlussbereich ergeben eine hohe Zerrfestigkeit und sorgen beim Anschließen dafür, dass die Oxidationsschicht des Leiters aufgebrochen wird und eine sichere gasdichte elektrische Verbindung entsteht. Dieses Anschlussprinzip findet seine Anwendungen in Bereichen des industriellen Umfeldes, bei dem häufiges An- und Abklemmen der Leitung erforderlich ist, aber trotzdem eine sichere Kontaktierung gewährleistet werden muss.



Zugfederprinzip

Die Anslusstechnik nach dem Zugfederprinzip bietet ein einfaches Handling beim Anschluss des Leiters. Zum Anschließen und Lösen des Leiters wird die Feder mittels Schraubendreher oder Betätigungshebel geöffnet. Es ist weder ein zeitaufwendiges Verschrauben einer Klemmschraube, noch der Einsatz von Spezialwerkzeug erforderlich. Der Einsatz unter besonderen Bedingungen, wie Vibration, Schock oder auch extremen Temperaturschwankungen ist aufgrund des Einsatzes der Zugfedertechnologie empfehlenswert. Lastabhängiges und thermisches Setz- und Fließverhalten der Leiter wird durch die Feder ausgeglichen und es entsteht eine gasdichte und wartungsfreie elektrische Verbindung. Diese dynamische Klemmverbindung gewährt Kontakt- und Rüttelsicherheit und findet in den industriellen und verkehrstechnischen Anwendungen eine immer größer werdende Verbreitung.



Push-In-Prinzip

Die schnellste Anslusstechnik mit dem höchsten Komfort für starre Leiter bzw. flexible Leiter mit Aderendhülse bietet das Push-In-Prinzip. Dieses Prinzip bietet den Anschluss der Leiter durch direktes Einstecken ohne Werkzeug und ohne Betätigung eines Drückers. Nur beim Stecken von flexiblen Leitern und zum Lösen muss die Feder mit einem Schraubendreher oder Betätigungshebel geöffnet werden. Durch den einfachen Aufbau der Anschlussklemme entsteht eine kompakte Bauform. Diese zeitsparende Anslusstechnik findet häufig Anwendung in der Daten- und Telekommunikationstechnik.

Automatische Bestückung

Die Automatisierung hat weite Teile der Leiterplattenfertigung erfasst. Bei diesem Fertigungsprozess werden die entsprechenden Bauelemente durch einen Bestückungsautomaten auf der Leiterplatte positioniert und anschließend vollautomatisch verlötet.

Ein Handlingsystem entnimmt das Bauelement der Verpackung, bestimmt die Position und berechnet anschließend den Verfahrweg für eine exakte Positionierung des Bauteils auf der Leiterplatte. Ist die Leiterplatte komplett bestückt,

verfährt sie zur nächsten Bearbeitungsstation. Die Verpackung der Bauelemente für derartige Bestückungsautomaten muss neben der Schutz-, Lager- und Transportfunktion in der Lage sein, das zu bestückende Bauelement in genau definierter Lage zu übergeben.

Es wurden dazu unter anderem

- ▶ Blistergurte auf Rollen („Tape-on-Reel“)
- ▶ Tablett mit Vertiefungen („Trays“)
- ▶ Stangenmagazine („Tubes“)

entwickelt.





Tape-on-Reel

Bei Blistergurten werden die Bauelemente definiert in Taschen eingelegt, welche dann mit einer Schutzfolie verschlossen werden. Gurte stehen in verschiedenen Breiten, Taschentiefen und Materialstärken entsprechend der EN 60286-3 zur Verfügung. Neben den Standardgurten lassen sich auch kundenspezifische Lösungen, wie im Bild gezeigt, realisieren. Um der ESD-Problematik entgegenzuwirken wird in der Regel ein leitfähiges Material verwendet. Die Gurte werden auf Spulen aufgewickelt, die dann direkt in die Zuführung („Feeder“) des Bestückungsautomaten eingesetzt werden.

Tubes

Eine weitere Variante für die Verpackung von Bauteilen zur Anwendung der automatischen Bestückung sind Stangenmagazine („Tubes“). Die Form der Stangenmagazine wird auf das Produkt abgestimmt, sodass einerseits ein optimaler Schutz bei der Lagerung und beim Transport gewährleistet ist und andererseits die Bauteile lagerichtig zur automatischen Bestückung zugeführt werden können. Auch bei Stangenmagazinen kann leitfähiges Material zum Einsatz kommen.



Trays

Andere Bestückungsautomaten arbeiten mit Palettiersystemen, bei denen die Bauelemente auf Tablettensystemen („Trays“) zur Verfügung gestellt werden. Diese lassen sich stapeln und ermöglichen einen ausreichend großen Bauteilvorrat, damit der Bestückungsautomat autark arbeiten kann. Die Tablettens sind so ausgeformt, dass das zu verarbeitende Bauelement definiert auf diesem Tray positioniert ist, so dass es ein Handlingsystem gezielt entnehmen kann. Die Materialien sind in der Regel leitfähig, um der ESD-Problematik entgegenzuwirken.



Lötprozesse

Um Bauelemente auf Leiterplatten und Flachbaugruppen halb- oder vollautomatisch zu verlöten, wird das Wellen- oder Reflowlötverfahren angewendet.

Beim Wellenlötverfahren wird die Leiterplatte mit Bauelementen bestückt, anschließend vorgeheizt und schließlich über eine Lötwellen gefahren. Dabei wird das heiße flüssige Lot durch einen Spalt („Chip- und Deltawelle“) oder z. B. durch Löcher einer Lochplatte („Wörthmann-Welle“) gepumpt. Die Lötpins der Bauelemente nehmen das Lot auf und sorgen nach der Erkalting für eine einwandfreie Lötverbindung.

Hingegen wird beim Reflowlötverfahren die Lötpaste per Druckverfahren auf die Leiterplatte aufgebracht. Da das aufgetragene Lot einen Klebeffekt besitzt, können die Bauelemente ohne zusätzliche Fixierung auf die Leiterplatte bestückt und durch den Ofen gefahren werden. Nach einer Vorheizphase wird das Lot in der Lötphase auf Schmelztemperatur gebracht. Bei dieser Temperatur erreicht das Lot die liquide Phase und es entsteht eine Verbindung zwischen Leiterplatte und dem Bauelement, die nach dem Erkalten eine optimale Lötverbindung herstellt.

Als Faustformel sollte für lötbare PTR-Anschlussklemmen und -Stiftleisten ein Bohrlochdurchmesser gewählt werden, welcher 0.3 mm größer ist, als der Pindurchmesser des zu lötenden Produktes. Grundsätzlich gilt jedoch die Angabe auf dem jeweiligen Produktdatenblatt.

Der Lötbereich muss eine durchgehende Ringbreite von mindestens 0.2 mm aufweisen, um einen ordentlich ausgeformten Lötkegel und damit eine gute Lötstelle zu gewährleisten.

Die Lötprozesse bestehen im Wesentlichen aus 4 Phasen:

1. Vorbereitung: Während beim Wellenlötverfahren die Leiterplatten mit Bauelementen bestückt werden, wird beim Reflowlötverfahren zuerst die Lotpaste aufgetragen und dann die Bauelemente aufgesetzt.

2. Vorheizen: Hierbei werden die bestückten Leiterplatten mit unterschiedlichen Verfahren auf eine Vorheiztemperatur gebracht. Durch das Vorheizen der Leiterplatten wird vermieden, dass sich die Platine oder die Bauelemente bei einem zu steilen Temperaturanstieg verziehen oder anderweitig Schaden nehmen.

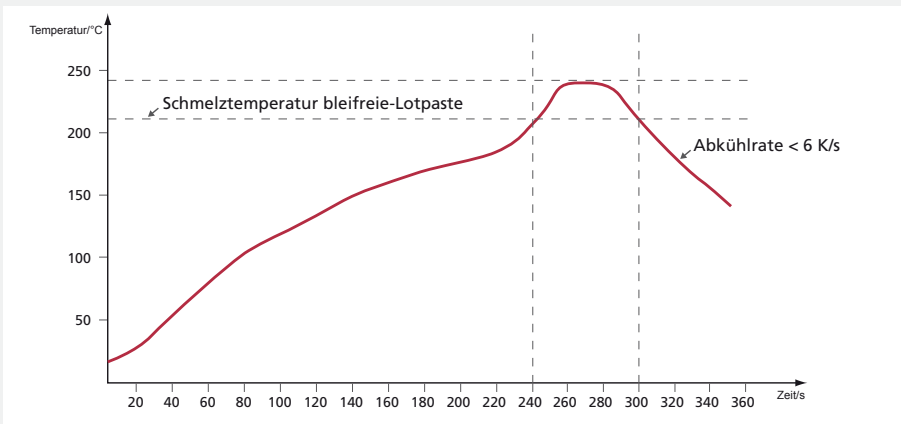
3. Löten: Beim Wellenlöten wird die vorgewärmte Platine über die heiße Lötwellen gefahren, wobei beim Reflowlöten die Leiterplatte rundum auf Löttemperatur erwärmt wird. Die Lötzeit ist so zu wählen, dass weder die Leiterplatte noch die wärmeempfindlichen Bauteile geschädigt werden können.

4. Abkühlung: Um die thermische Belastung von Platine und Bauelementen nach dem Löten so gering wie möglich zu halten, empfiehlt es sich, direkt nach dem Löten die Baugruppen überwacht abzukühlen.

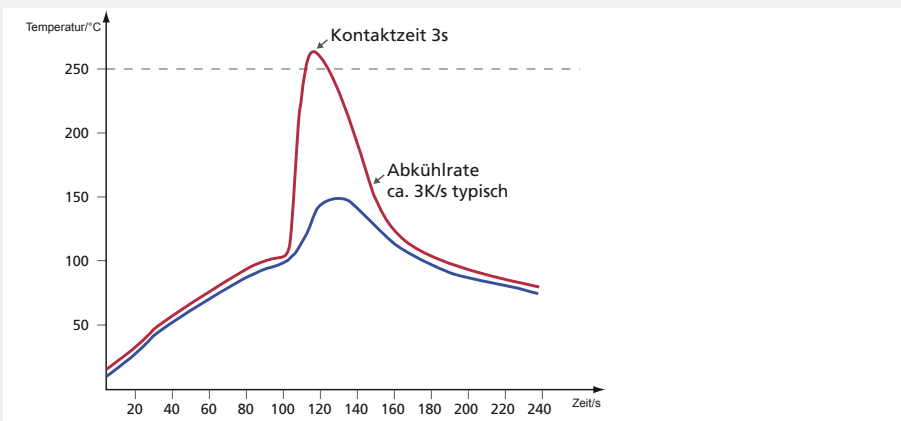
Rechts finden Sie beispielhafte Löttemperaturprofile verschiedener Lötverfahren für Through-Hole- und SMT-Produkte in Anlehnung an EN 61760-1.

Da der tatsächliche Verlauf eines Lötprozesses von verschiedenen Faktoren – u.a. Auslegung der Platine, verwendete Lotpaste, Anzahl, Art und Größe der verwendeten Bauteile – abhängig ist, können die gezeigten Profile nur als Empfehlung betrachtet werden.

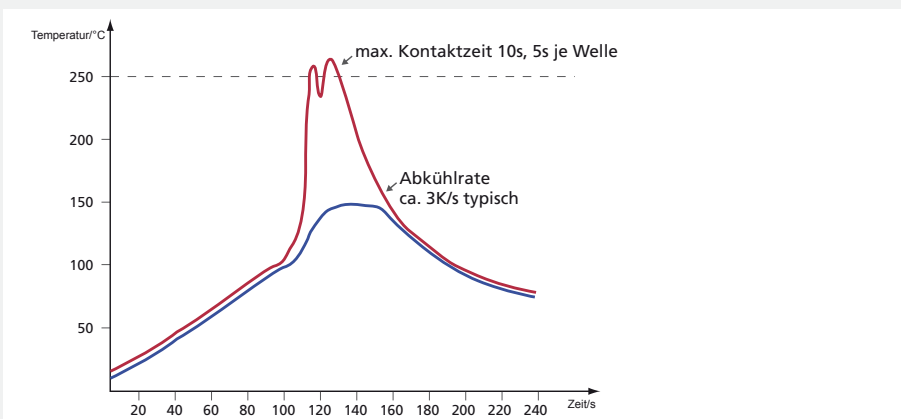
Für die verschiedenen Verfahren, Platinen und Bauelemente können keine allgemeinverbindlichen Aussagen getroffen werden. Das Profil, welches zu einem optimalen Löttergebnis führt, muss von Fall zu Fall ermittelt werden. Da man bestrebt ist, sich an der unteren Belastungsgrenze der verwendeten Komponenten auszurichten, liegen in der Regel die angewandten Maximaltemperaturen unter den rechts in den Lötprofilen gezeigten Werten.



► Temperaturprofil Reflowverfahren



► Temperaturprofil Wellenlötverfahren, Einfachwelle (*)



► Temperaturprofil Wellenlötverfahren, Doppelwelle (*)

(*)ROT = Temperatur am Bauteil
BLAU = Temperatur an der Platine

Beschriftungsverfahren



Bei der PTR kommt neben dem Tintenstrahl- druck- auch das Tampondruckverfahren zum Einsatz. Während der Tintenstrahl- druck ein Verfahren ist, welches sich schnell und flexibel einsetzen lässt, muss jedoch eine geringere Konturtreue akzeptiert werden. Die einfache Handhabung ermöglicht eine kostengünstige Herstellung.

Das kostenintensivere Tampondruckverfahren weist eine erheblich höhere Konturtreue auf. Durch die Nutzung von Zweikomponentenfar- ben werden eine verbesserte Kratz- und Wisch- festigkeit erzielt.

Werden besonders hohe Anforderungen an die Dauerhaftigkeit der Beschriftung gestellt, ist die Lasermarkierung eine sinnvolle Alternative.

Tintenstrahldruck

Tintenstrahldrucker sind Matrixdrucker. Das Druckbild bei einem Tintenstrahldrucker wird dadurch erzeugt, dass Tintentröpfchen gezielt abgeschossen oder entsprechend elektrisch abgelenkt werden. Diese Vorgehensweise be- wirkt, dass die einzelnen Tröpfchen das gesamte Druckbild als Punktdarstellung erzeugen. Das Druckbild lässt sich in der Regel am Gerät leicht und schnell programmieren, neben Buchstaben und Ziffern sind auch Sonderzeichen möglich.



Tampondruck

Der Tampondruck ist ein indirektes Druckver- fahren. Entsprechend dem Druckbild muss ein Klischee erstellt werden, welches die zu übertra- gende Farbe aufnimmt. Ein Tampon überträgt die Farbe auf die Anschlussklemme. Dieses Verfahren gewährt eine sehr gute Konturtreue. Auf speziell gefertigten Klischees lassen sich neben Buchstaben und Ziffern auch Sonderzei- chen realisieren.



Laserbeschriftung

Bei der Beschriftung mit einem Laserstrahl wird der Kunststoff dauerhaft verändert. Der durch den Laser erzeugte Farbumschlag stellt eine kratz- und wischfeste sowie äußerst langlebige Form der Beschriftung dar. Die hohe Kontur- genauigkeit und Kontraststärke wird durch spezielle für die Laserbeschriftung vorgesehene Kunststoffe erreicht. Eine Vielzahl der PTR Pro- dukte ist für die Laserbeschriftung geeignet.



Artikelbezeichnung

STL950 / 6 (G) – 5.0 – (V) – (P2.6) – (B) – GRÜN – (AU)

1 Serienbezeichnung

AK/ STL metrische Ausführung
AKZ/ STLZ zöllige Ausführung

2 Polzahl

CC mit Codiercover
DS mit Drahtschutz
F mit Flansch
FD mit Fingerdrücker
G mit Seitenwänden, geschlossen
GMB Montageblockvariante
KD mit Klingendrücker
L mit Zuglasche
LG mit Rastführung
SE mit Separierelement(en)
VP mit versetzten Pins
WD mit Winkeldrücker

4 Rastermaß in mm

5 H

Schraubklemmen: horizontale Schraubrichtung

Stiftleisten: horizontale Steckrichtung der Steckverbinderklemmen

V

Schraubklemmen: vertikale Schraubrichtung

Stiftleisten: vertikale Steckrichtung der Steckverbinderklemmen

OL

orthogonale Ausführung, Pins zeigen nach links

OR

orthogonale Ausführung, Pins zeigen nach rechts

6 PX.X

lötseitige Pinlänge

PTX.X

steckseitige Pinlänge

7 mit Bedruckung

8 Gehäusefarbe

ausgeschrieben

Beispiel: GRÜN

oder

abgekürzt in Anlehnung an DIN IEC 60757

Beispiel: GN

9 AU

vergoldete Kontakte

BL

Blockbauweise

BR

mit interner Brückung

CP

mit Codierpin(s)

FP

mit Fixier-Pin(s)

HC

Hochstromversion

HT

Reflowfähigkeit

INV

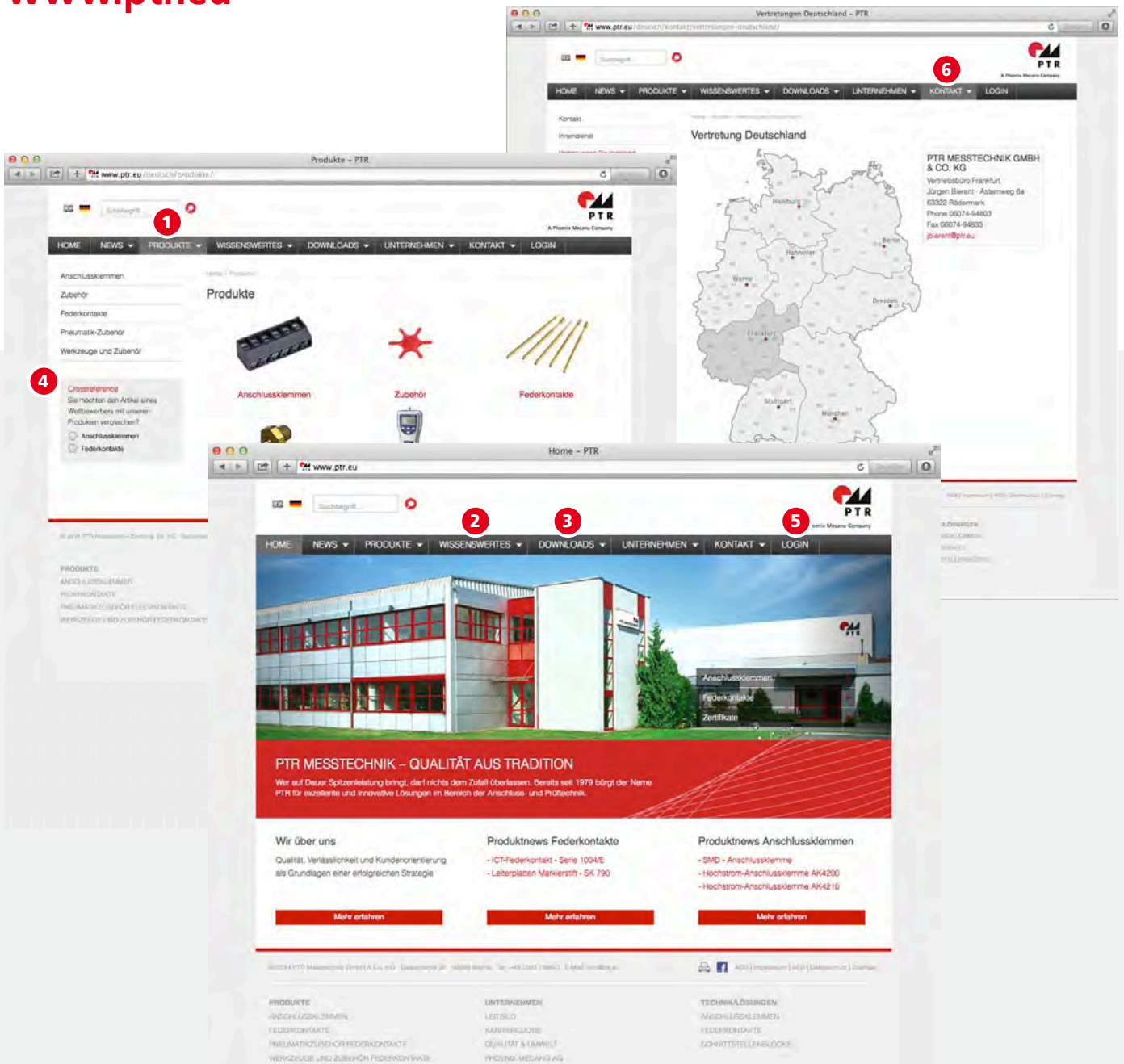
invertiertes Steckgesicht

PD

Pinabstand vorderer zur hinterer Reihe

SMD

oberflächenmontiertes Bauteil



1 Produkte

- ▶ Produktsuche mit individuellen Suchkriterien
- ▶ Produktdatenblätter mit technischen Zeichnungen und zoombaren Fotos
- ▶ PDF-Generierung
- ▶ Anschlussklemmen
- ▶ Federkontakt-Produktkonfigurator
- ▶ Musterbestellmöglichkeit
- ▶ Crossreference

2 Wissenswertes

- ▶ Hintergrundwissen und detaillierte Informationen zu unseren Produkten

3 Downloads

- ▶ Kataloge
- ▶ Zertifikate
- ▶ Konformitätserklärungen
- ▶ Broschüren
- ▶ Pressemitteilungen

4 Crossreference

- ▶ Umschlüsselung von Wettbewerberprodukten in Richtung PTR

5 Login-Bereich

- ▶ Premiumservice für registrierte Kunden
- ▶ Download 3D-Files

6 Kontakt

- ▶ Ihre Ansprechpartner weltweit



Anschlussklemmen

Leiterplatten-Anschlussklemmen werden in zwei Gruppen unterteilt, in **Schraubklemmen** und in **Federkraftklemmen**. Bei den Schraubklemmen stehen drei Anschlussprinzipien zur Verfügung, das **Drahtschutz-**, das **Lift-** und das **Excenter Prinzip**.

Schraubklemmen werden in der Regel entweder in **Modulbauweise, als 2- und 3-polige Klemmen**, gefertigt und können mittels der sogenannten Schwalbenschwanzverbindung flexibel zu größeren Klemmen aneinandergereiht werden. Einzelne Serien sind auch in **Blockbauweise** verfügbar. Schraubklemmen der unterschiedlichen Anschlussprinzipien sind ab einem Raster von 2.54 mm bis zu 15.24 mm, in metrisch und zöllig, in verschiedenen Farben verfügbar.

Die Gruppe der **Federkraftklemmen** wird unterteilt in **Anschlussklemmen mit Push-In-** (Schenkelfedertechnik) und **Zugfederprinzip**. Federkraftklemmen werden in der Regel in **Scheibchenbauweise** produziert und können somit flexibel zu den gewünschten Polzahlen aneinandergereiht werden. Das Mischen von verschiedenen Farben innerhalb einer Anschlussklemme ist somit möglich.

Federkraftklemmen der beiden Anschlussprinzipien sind ab einem Raster von 2.5 mm bis 11.5 mm, in metrisch und zöllig, verfügbar.

AK550/..DS-3.5-V-GRAU



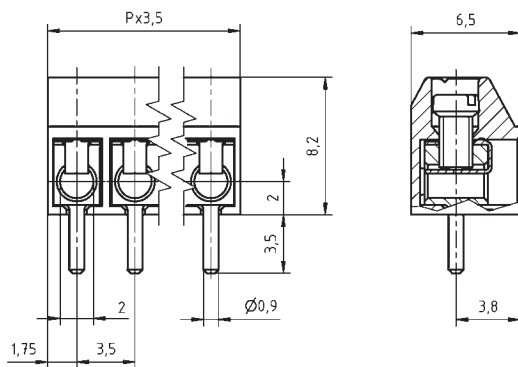
Technische Daten

Anschlussquerschnitte		Isolierstoff	
eindrähtig (starr) min	0.08 mm ²	Material	PA 6.6
eindrähtig (starr) max	1.5 mm ²	Brennbarkeitsklasse	UL 94 V-0
feindrähtig (flexibel) min	0.08 mm ²	Temperaturen	
feindrähtig (flexibel) max	1.0 mm ²	Einsatztemperatur	-30 °C - 105 °C
feindrähtig (mit Aderendhülse) min	0.14 mm ²	Wellenlötverfahren	
feindrähtig (mit Aderendhülse) max	0.5 mm ²	Löttemperatur, empfohlen	265 °C
Maße		Peaklötdauer, empfohlen	3 s / 10 s
Abisolierlänge	5.5 mm	Reflowprozess	
Bohrlochdurchmesser	1.2 mm	Löttemperatur, empfohlen	-
Werkstoffe		Peaklötdauer, empfohlen	-
Klemmstück	Messing		
Drahtschutz	Edelstahl		
Schraube	Stahl		

Farben

	GRAU, RAL 7016		KIESELGRAU, RAL 7032
	GRÜN, RAL 6018		HELLGRÜN, ähnlich RAL 6018





Farben nach RAL, Farbabweichungen sind produktionsbedingt. Sonderfarben sind möglich.



Bestelldaten (Rastermaß 3.5 mm)

Polzahl	Breite (mm)	Artikelbezeichnung	Artikelnummer	VPE
2	7.00	AK550/2DS-3.5-V-GRAU	50550020121G	250
3	10.50	AK550/3DS-3.5-V-GRAU	50550030121G	250
4	14.00	AK550/4DS-3.5-V-GRAU	50550040121G	250
5	17.50	AK550/5DS-3.5-V-GRAU	50550050121G	250
6	21.00	AK550/6DS-3.5-V-GRAU	50550060121G	250
7	24.50	AK550/7DS-3.5-V-GRAU	50550070121G	250
8	28.00	AK550/8DS-3.5-V-GRAU	50550080121E	100
9	31.50	AK550/9DS-3.5-V-GRAU	50550090121E	100
10	35.00	AK550/10DS-3.5-V-GRAU	50550100121D	50
11	38.50	AK550/11DS-3.5-V-GRAU	50550110121D	50
12	42.00	AK550/12DS-3.5-V-GRAU	50550120121D	50
13	45.50	AK550/13DS-3.5-V-GRAU	50550130121D	50
14	49.00	AK550/14DS-3.5-V-GRAU	50550140121D	50
15	52.50	AK550/15DS-3.5-V-GRAU	50550150121D	50
16	56.00	AK550/16DS-3.5-V-GRAU	50550160121D	50

Zubehör

Abbildung	Bezeichnung	Artikelnummer
	Brücke, 2-polig, isoliert, BR/2-7.0/7.62-L7.5-LICHTGRAU	50000000018
	Brücke, 2-polig, gewinkelt, BR/2-3.5/3.81-H-L7.5	50000000029
	Brücke, 2-polig, BR/2-3.5/3.81-L7.5	50000000015
	Brücke, 3-polig, BR/3-3.5/3.81-L7.5	50000000016

Details, sowie allgemeines Zubehör siehe S. 282 ff.
Serviceleistungen siehe S. 12/13

Zulassungsdaten



Usegroup	B	C	D		
Nennspannung	125 V	-	-	130 V	
Nennstrom	6 A	-	-	13.5 A	
Nennleitergröße				min	max
	starr	AWG 28-16	-	0.5 mm ²	1.0 mm ²
	flexibel	AWG 28-16	-	0.5 mm ²	1.0 mm ²
Drehmoment	0.25 Nm			0.20 Nm	
Schraubengewinde	M2			M2	
Prüfspannung	1.25 kV			1.25 kV	

AK550/..DS-3.5-H-GRAU



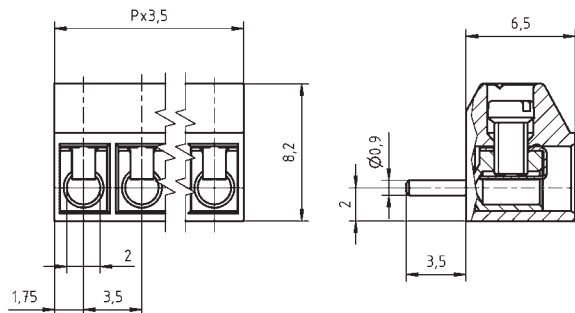
Technische Daten

Anschlussquerschnitte		Isolierstoff	
eindrähtig (starr) min	0.08 mm ²	Material	PA 6.6
eindrähtig (starr) max	1.5 mm ²	Brennbarkeitsklasse	UL 94 V-0
feindrähtig (flexibel) min	0.08 mm ²	Temperaturen	
feindrähtig (flexibel) max	1.0 mm ²	Einsatztemperatur	-30 °C - 105 °C
feindrähtig (mit Aderendhülse) min	0.14 mm ²	Wellenlötverfahren	
feindrähtig (mit Aderendhülse) max	0.5 mm ²	Löttemperatur, empfohlen	265 °C
Maße		Peaklötdauer, empfohlen	3 s / 10 s
Abisolierlänge	5.5 mm	Reflowprozess	
Bohrlochdurchmesser	1.2 mm	Löttemperatur, empfohlen	-
Werkstoffe		Peaklötdauer, empfohlen	-
Klemmstück	Messing		
Drahtschutz	Edelstahl		
Schraube	Stahl		

Farben

- GRAU, RAL 7016
- GRÜN, RAL 6018
- HELLGRÜN, ähnlich RAL 6018

Farben nach RAL, Farbabweichungen sind produktionsbedingt. Sonderfarben sind möglich.



Bestelldaten (Rastermaß 3.5 mm)

Polzahl	Breite (mm)	Artikelbezeichnung	Artikelnummer	VPE
2	7.00	AK550/2DS-3.5-H-GRAU	50550020171G	250
3	10.50	AK550/3DS-3.5-H-GRAU	50550030171G	250
4	14.00	AK550/4DS-3.5-H-GRAU	50550040171G	250
5	17.50	AK550/5DS-3.5-H-GRAU	50550050171G	250
6	21.00	AK550/6DS-3.5-H-GRAU	50550060171G	250
7	24.50	AK550/7DS-3.5-H-GRAU	50550070171G	250
8	28.00	AK550/8DS-3.5-H-GRAU	50550080171E	100
9	31.50	AK550/9DS-3.5-H-GRAU	50550090171E	100
10	35.00	AK550/10DS-3.5-H-GRAU	50550100171D	50
11	38.50	AK550/11DS-3.5-H-GRAU	50550110171D	50
12	42.00	AK550/12DS-3.5-H-GRAU	50550120171D	50
13	45.50	AK550/13DS-3.5-H-GRAU	50550130171D	50
14	49.00	AK550/14DS-3.5-H-GRAU	50550140171D	50
15	52.50	AK550/15DS-3.5-H-GRAU	50550150171D	50
16	56.00	AK550/16DS-3.5-H-GRAU	50550160171D	50

Zubehör

Abbildung	Bezeichnung	Artikelnummer
	Brücke, 2-polig, isoliert, BR/2-7.0/7.62-L7.5-LICHTGRAU	50000000018
	Brücke, 2-polig, gewinkelt, BR/2-3.5/3.81-H-L7.5	50000000029
	Brücke, 2-polig, BR/2-3.5/3.81-L7.5	50000000015
	Brücke, 3-polig, BR/3-3.5/3.81-L7.5	50000000016

Details, sowie allgemeines Zubehör siehe S. 282 ff.
Serviceleistungen siehe S. 12/13

Zulassungsdaten



Usegroup	B	C	D		
Nennspannung	125 V	-	-	130 V	
Nennstrom	6 A	-	-	13.5 A	
Nennleitergröße				min	max
starr	AWG 28-16	-	-	0.5 mm ²	1.0 mm ²
flexibel	AWG 28-16	-	-	0.5 mm ²	1.0 mm ²
Drehmoment	0.25 Nm	-	-	0.20 Nm	
Schraubengewinde	M2	-	-	M2	
Prüfspannung	1.25 kV	-	-	1.25 kV	

AK100/..DS-5.0-V-GRAU



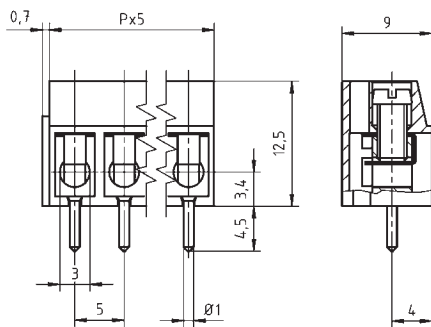
Technische Daten

Anschlussquerschnitte		Isolierstoff	
eindrähtig (starr) min	0.2 mm ²	Material	PA 6.6
eindrähtig (starr) max	2.5 mm ²	Brennbarkeitsklasse	UL 94 V-0
feindrähtig (flexibel) min	0.2 mm ²	Temperaturen	
feindrähtig (flexibel) max	2.5 mm ²	Einsatztemperatur	-30 °C - 105 °C
feindrähtig (mit Aderendhülse) min	0.2 mm ²	Wellenlötverfahren	
feindrähtig (mit Aderendhülse) max	2.5 mm ²	Löttemperatur, empfohlen	265 °C
Maße		Peaklötdauer, empfohlen	3 s / 10 s
Abisolierlänge	7.0 mm	Reflowprozess	
Bohrlochdurchmesser	1.3 mm	Löttemperatur, empfohlen	-
Werkstoffe		Peaklötdauer, empfohlen	
Klemmstück	Messing		
Drahtschutz	Edelstahl		
Schraube	Stahl		

Farben

 GRAU, RAL 7016	 SCHWARZ, RAL 9011
 BLAU, RAL 5015	

Farben nach RAL, Farbabweichungen sind produktionsbedingt. Sonderfarben sind möglich.



Bestelldaten (Rastermaß 5.0 mm)

Polzahl	Breite (mm)	Artikelbezeichnung	Artikelnummer	VPE
2	10.70	AK100/2DS-5.0-V-GRAU	50100020121G	250
3	15.70	AK100/3DS-5.0-V-GRAU	50100030121G	250
4	20.70	AK100/4DS-5.0-V-GRAU	50100040121G	250
5	25.70	AK100/5DS-5.0-V-GRAU	50100050121G	250
6	30.70	AK100/6DS-5.0-V-GRAU	50100060121F	200
7	35.70	AK100/7DS-5.0-V-GRAU	50100070121F	200
8	40.70	AK100/8DS-5.0-V-GRAU	50100080121E	100
9	45.70	AK100/9DS-5.0-V-GRAU	50100090121E	100
10	50.70	AK100/10DS-5.0-V-GRAU	50100100121E	100
11	55.70	AK100/11DS-5.0-V-GRAU	50100110121E	100
12	60.70	AK100/12DS-5.0-V-GRAU	50100120121E	100

Zubehör

Abbildung	Bezeichnung	Artikelnummer
	Brücke, 2 polig, isoliert, BR/2-5.0/5.08-LICHTGRAU	50000000006
	Brücke, 3-polig, isoliert, BR/3-5.0/5.08-LICHTGRAU	50000000007
	Brücke, 2-polig, BR/2-5.0/5.08-L7.0	50000000008

Details, sowie allgemeines Zubehör siehe S. 282 ff.
Serviceleistungen siehe S. 12/13

Zulassungsdaten



Usegroup	B	C	D		
Nennspannung	300 V	-	300 V	250 V	
Nennstrom	20 A	-	10 A	24 A	
Nennleitergröße			min		max
starr	AWG 22-12	-	AWG 22-12	0.5 mm ²	2.5 mm ²
flexibel	AWG 22-12	-	AWG 22-12	0.5 mm ²	2.5 mm ²
Drehmoment	0.45 Nm	-	0.45 Nm	0.50 Nm	
Schraubengewinde	M3	-	M3	M3	
Prüfspannung	1.6 kV	-	1.6 kV	2.0 kV	

AKZ120/..DS-5.08-V-GRAU



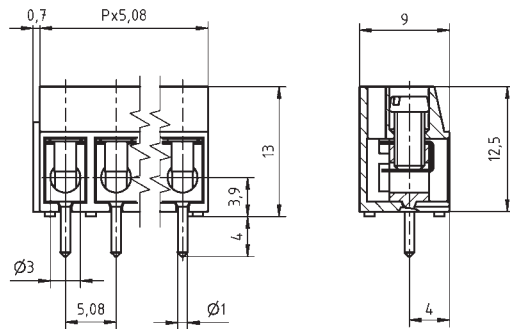
Technische Daten

Anschlussquerschnitte		Isolierstoff	
eindrähtig (starr) min	0.2 mm ²	Material	PA 6.6
eindrähtig (starr) max	2.5 mm ²	Brennbarkeitsklasse	UL 94 V-0
feindrähtig (flexibel) min	0.2 mm ²	Temperaturen	
feindrähtig (flexibel) max	2.5 mm ²	Einsatztemperatur	-30 °C - 105 °C
feindrähtig (mit Aderendhülse) min	0.2 mm ²	Wellenlötverfahren	
feindrähtig (mit Aderendhülse) max	2.5 mm ²	Löttemperatur, empfohlen	265 °C
Maße		Peaklötdauer, empfohlen	3 s / 10 s
Abisolierlänge	7.0 mm	Reflowprozess	
Bohrlochdurchmesser	1.3 mm	Löttemperatur, empfohlen	-
Werkstoffe		Peaklötdauer, empfohlen	-
Klemmstück	Messing		
Drahtschutz	Edelstahl		
Schraube	Stahl		

Farben

	GRAU, RAL 7016		SCHWARZ, RAL 9011
	BLAU, RAL 5015		




Farben nach RAL, Farbabweichungen sind produktionsbedingt. Sonderfarben sind möglich.



Bestelldaten (Rastermaß 5.08 mm)

Polzahl	Breite (mm)	Artikelbezeichnung	Artikelnummer	VPE
2	10.86	AKZ120/2DS-5.08-V-GRAU	50120020110G	250
3	15.94	AKZ120/3DS-5.08-V-GRAU	50120030110G	250
4	21.02	AKZ120/4DS-5.08-V-GRAU	50120040110G	250
5	26.10	AKZ120/5DS-5.08-V-GRAU	50120050110G	250
6	31.18	AKZ120/6DS-5.08-V-GRAU	50120060110F	200
7	36.26	AKZ120/7DS-5.08-V-GRAU	50120070110F	200
8	41.34	AKZ120/8DS-5.08-V-GRAU	50120080110E	100
9	46.42	AKZ120/9DS-5.08-V-GRAU	50120090110E	100
10	51.50	AKZ120/10DS-5.08-V-GRAU	50120100110E	100
11	56.58	AKZ120/11DS-5.08-V-GRAU	50120110110E	100
12	61.66	AKZ120/12DS-5.08-V-GRAU	50120120110E	100

Zubehör

Abbildung	Bezeichnung	Artikelnummer
	Brücke, 2-polig, isoliert, BR/2-5.0/5.08-LICHTGRAU	50000000006
	Brücke, 3-polig, isoliert, BR/3-5.0/5.08-LICHTGRAU	50000000007
	Brücke, 2-polig, BR/2-5.0/5.08-L7.0	50000000008

Details, sowie allgemeines Zubehör siehe S. 282 ff.
Serviceleistungen siehe S. 12/13

Zulassungsdaten



Usegroup	B	C	D		
Nennspannung	300 V	-	300 V	250 V	
Nennstrom	20 A	-	10 A	24 A	
Nennleitergröße		-		min	max
	starr	AWG 22-12	-	AWG 22-12	0.5 mm ² / 2.5 mm ²
	flexibel	AWG 22-12	-	AWG 22-12	0.5 mm ² / 2.5 mm ²
Drehmoment	0.45 Nm		0.45 Nm		0.50 Nm
Schraubengewinde	M3		M3		M3
Prüfspannung	1.6 kV		1.6 kV		2.0 kV

AK100/..DS-5.0-V-GRAU-BL



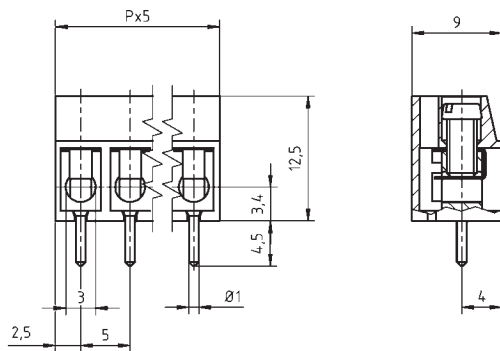
Technische Daten

Anschlussquerschnitte		Isolierstoff	
eindrähtig (starr) min	0.2 mm ²	Material	PA 6.6
eindrähtig (starr) max	2.5 mm ²	Brennbarkeitsklasse	UL 94 V-0
feindrähtig (flexibel) min	0.2 mm ²	Temperaturen	
feindrähtig (flexibel) max	2.5 mm ²	Einsatztemperatur	-30 °C - 105 °C
feindrähtig (mit Aderendhülse) min	0.2 mm ²	Wellenlötverfahren	
feindrähtig (mit Aderendhülse) max	2.5 mm ²	Löttemperatur, empfohlen	265 °C
Maße		Peaklöttdauer, empfohlen	3 s / 10 s
Abisolierlänge	7.0 mm	Reflowprozess	
Bohrlochdurchmesser	1.3 mm	Löttemperatur, empfohlen	-
Werkstoffe		Peaklöttdauer, empfohlen	-
Klemmstück	Messing		
Drahtschutz	Edelstahl		
Schraube	Stahl		

Farben

■ GRAU, RAL 7016

Farben nach RAL, Farbabweichungen sind produktionsbedingt. Sonderfarben sind möglich.



Bestelldaten (Rastermaß 5.0 mm)

Polzahl	Breite (mm)	Artikelbezeichnung	Artikelnummer	VPE
2	10.00	AK100/2DS-5.0-V-GRAU-BL	50100022121G	250
3	15.00	AK100/3DS-5.0-V-GRAU-BL	50100032121G	250
4	20.00	AK100/4DS-5.0-V-GRAU-BL	50100042121G	250
5	25.00	AK100/5DS-5.0-V-GRAU-BL	50100052121G	250
6	30.00	AK100/6DS-5.0-V-GRAU-BL	50100062121F	200
7	35.00	AK100/7DS-5.0-V-GRAU-BL	50100072121F	200
8	40.00	AK100/8DS-5.0-V-GRAU-BL	50100082121E	100
9	45.00	AK100/9DS-5.0-V-GRAU-BL	50100092121E	100
10	50.00	AK100/10DS-5.0-V-GRAU-BL	50100102121E	100
11	55.00	AK100/11DS-5.0-V-GRAU-BL	50100112121E	100
12	60.00	AK100/12DS-5.0-V-GRAU-BL	50100122121E	100

Zubehör

Abbildung	Bezeichnung	Artikelnummer
	Brücke, 2-polig, isoliert, BR/2-5.0/5.08-LICHTGRAU	50000000006
	Brücke, 3-polig, isoliert, BR/3-5.0/5.08-LICHTGRAU	50000000007
	Brücke, 2-polig, BR/2-5.0/5.08-L7.0	50000000008

Details, sowie allgemeines Zubehör siehe S. 282 ff.
Serviceleistungen siehe S. 12/13

Zulassungsdaten



Usegroup	B	C	D		
Nennspannung	300 V	-	300 V	250 V	
Nennstrom	20 A	-	10 A	24 A	
Nennleitergröße			min		max
	starr	AWG 22-12	-	AWG 22-12	0.5 mm ² / 2.5 mm ²
	flexibel	AWG 22-12	-	AWG 22-12	0.5 mm ² / 2.5 mm ²
Drehmoment	0.45 Nm	-	0.45 Nm	0.50 Nm	
Schraubengewinde	M3	-	M3	M3	
Prüfspannung	1.6 kV	-	1.6 kV	2.0 kV	

AK100/..DS-5.0-H-GRAU



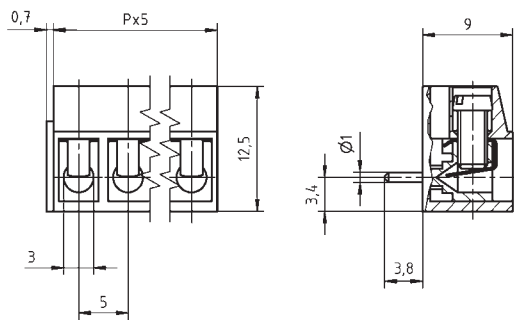
Technische Daten

Anschlussquerschnitte		Isolierstoff	
eindrähtig (starr) min	0.2 mm ²	Material	PA 6.6
eindrähtig (starr) max	2.5 mm ²	Brennbarkeitsklasse	UL 94 V-0
feindrähtig (flexibel) min	0.2 mm ²	Temperaturen	
feindrähtig (flexibel) max	2.5 mm ²	Einsatztemperatur	-30 °C - 105 °C
feindrähtig (mit Aderendhülse) min	0.2 mm ²	Wellenlötverfahren	
feindrähtig (mit Aderendhülse) max	2.5 mm ²	Löttemperatur, empfohlen	265 °C
Maße		Peaklötdauer, empfohlen	3 s / 10 s
Abisolierlänge	6.0 mm	Reflowprozess	
Bohrlochdurchmesser	1.3 mm	Löttemperatur, empfohlen	-
Werkstoffe		Peaklötdauer, empfohlen	-
Klemmstück	Messing		
Drahtschutz	Edelstahl		
Schraube	Stahl		

Farben

■ GRAU, RAL 7016 ■ BLAU, RAL 5015

Farben nach RAL, Farbabweichungen sind produktionsbedingt. Sonderfarben sind möglich.



Bestelldaten (Rastermaß 5.0 mm)

Polzahl	Breite (mm)	Artikelbezeichnung	Artikelnummer	VPE
2	10.70	AK100/2DS-5.0-H-GRAU	50100020150G	250
3	15.70	AK100/3DS-5.0-H-GRAU	50100030150G	250
4	20.70	AK100/4DS-5.0-H-GRAU	50100040150G	250
5	25.70	AK100/5DS-5.0-H-GRAU	50100050150G	250
6	30.70	AK100/6DS-5.0-H-GRAU	50100060150F	200
7	35.70	AK100/7DS-5.0-H-GRAU	50100070150F	200
8	40.70	AK100/8DS-5.0-H-GRAU	50100080150E	100
9	45.70	AK100/9DS-5.0-H-GRAU	50100090150E	100
10	50.70	AK100/10DS-5.0-H-GRAU	50100100150E	100
11	55.70	AK100/11DS-5.0-H-GRAU	50100110150E	100
12	60.70	AK100/12DS-5.0-H-GRAU	50100120150E	100

Zubehör

Abbildung	Bezeichnung	Artikelnummer
	Brücke, 2-polig, isoliert, BR/2-5.0/5.08-LICHTGRAU	50000000006
	Brücke, 3-polig, isoliert, BR/3-5.0/5.08-LICHTGRAU	50000000007
	Brücke, 2-polig, BR/2-5.0/5.08-L7.0	50000000008

Details, sowie allgemeines Zubehör siehe S. 282 ff.
Serviceleistungen siehe S. 12/13

Zulassungsdaten

Usegroup	c RL US		VDE			
	B	C	D			
Nennspannung	300 V	-	300 V	250 V		
Nennstrom	20 A	-	10 A	24 A		
Nennleitergröße				min	max	
	starr	AWG 22-12	-	AWG 22-12	0.5 mm ²	2.5 mm ²
	flexibel	AWG 22-12	-	AWG 22-12	0.5 mm ²	2.5 mm ²
Drehmoment	0.45 Nm	-	0.45 Nm	0.50 Nm		
Schraubengewinde	M3	-	M3	M3		
Prüfspannung	1.6 kV	-	1.6 kV	2.0 kV		

AKZ120/..DS-5.08-H-GRAU



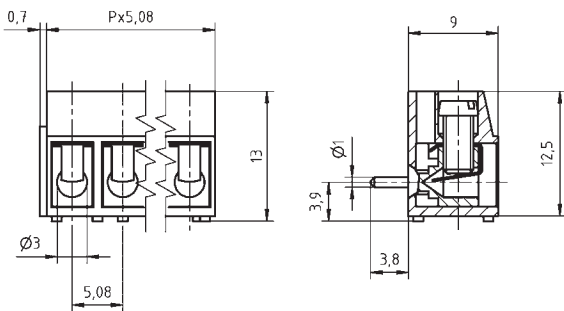
Technische Daten

Anschlussquerschnitte		Isolierstoff	
eindrähtig (starr) min	0.2 mm ²	Material	PA 6.6
eindrähtig (starr) max	2.5 mm ²	Brennbarkeitsklasse	UL 94 V-0
feindrähtig (flexibel) min	0.2 mm ²	Temperaturen	
feindrähtig (flexibel) max	2.5 mm ²	Einsatztemperatur	-30 °C - 105 °C
feindrähtig (mit Aderendhülse) min	0.2 mm ²	Wellenlötverfahren	
feindrähtig (mit Aderendhülse) max	2.5 mm ²	Löttemperatur, empfohlen	265 °C
Maße		Peaklötdauer, empfohlen	3 s / 10 s
Abisolierlänge	6.0 mm	Reflowprozess	
Bohrlochdurchmesser	1.3 mm	Löttemperatur, empfohlen	-
Werkstoffe		Peaklötdauer, empfohlen	-
Klemmstück	Messing		
Drahtschutz	Edelstahl		
Schraube	Stahl		

Farben

■ GRAU, RAL 7016 ■ BLAU, RAL 5015

Farben nach RAL, Farbabweichungen sind produktionsbedingt. Sonderfarben sind möglich.



Bestelldaten (Rastermaß 5.08 mm)

Polzahl	Breite (mm)	Artikelbezeichnung	Artikelnummer	VPE
2	10.86	AKZ120/2DS-5.08-H-GRAU	50120020130G	250
3	15.94	AKZ120/3DS-5.08-H-GRAU	50120030130G	250
4	21.02	AKZ120/4DS-5.08-H-GRAU	50120040130G	250
5	26.10	AKZ120/5DS-5.08-H-GRAU	50120050130G	250
6	31.18	AKZ120/6DS-5.08-H-GRAU	50120060130F	200
7	36.26	AKZ120/7DS-5.08-H-GRAU	50120070130F	200
8	41.34	AKZ120/8DS-5.08-H-GRAU	50120080130E	100
9	46.42	AKZ120/9DS-5.08-H-GRAU	50120090130E	100
10	51.50	AKZ120/10DS-5.08-H-GRAU	50120100130E	100
11	56.58	AKZ120/11DS-5.08-H-GRAU	50120110130E	100
12	61.66	AKZ120/12DS-5.08-H-GRAU	50120120130E	100

Zubehör

Abbildung	Bezeichnung	Artikelnummer
	Brücke, 2-polig, isoliert, BR/2-5.0/5.08-LICHTGRAU	50000000006
	Brücke, 3-polig, isoliert, BR/3-5.0/5.08-LICHTGRAU	50000000007
	Brücke, 2-polig, BR/2-5.0/5.08-L7.0	50000000008

Details, sowie allgemeines Zubehör siehe S. 282 ff.
Serviceleistungen siehe S. 12/13

Zulassungsdaten



Usegroup	B	C	D		
Nennspannung	300 V	-	300 V	250 V	
Nennstrom	20 A	-	10 A	24 A	
Nennleitergröße				min	max
starr	AWG 22-12	-	AWG 22-12	0.5 mm ²	2.5 mm ²
flexibel	AWG 22-12	-	AWG 22-12	0.5 mm ²	2.5 mm ²
Drehmoment	0.45 Nm	-	0.45 Nm	0.50 Nm	
Schraubengewinde	M3	-	M3	M3	
Prüfspannung	1.6 kV	-	1.6 kV	2.0 kV	

AK100/..DS-5.0-H-GRAU-BL



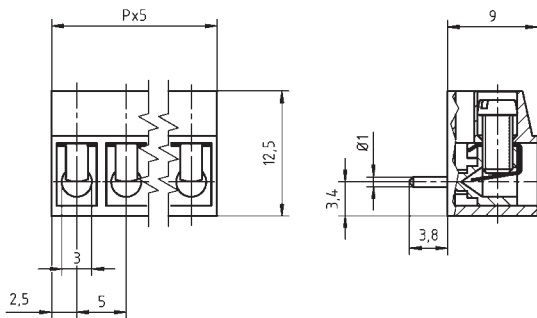
Technische Daten

Anschlussquerschnitte		Isolierstoff	
eindrähtig (starr) min	0.2 mm ²	Material	PA 6.6
eindrähtig (starr) max	2.5 mm ²	Brennbarkeitsklasse	UL 94 V-0
feindrähtig (flexibel) min	0.2 mm ²	Temperaturen	
feindrähtig (flexibel) max	2.5 mm ²	Einsatztemperatur	-30 °C - 105 °C
feindrähtig (mit Aderendhülse) min	0.2 mm ²	Wellenlötverfahren	
feindrähtig (mit Aderendhülse) max	2.5 mm ²	Löttemperatur, empfohlen	265 °C
Maße		Peaklötdauer, empfohlen	3 s / 10 s
Abisolierlänge	6.0 mm	Reflowprozess	
Bohrlochdurchmesser	1.3 mm	Löttemperatur, empfohlen	-
Werkstoffe		Peaklötdauer, empfohlen	-
Klemmstück	Messing		
Drahtschutz	Edelstahl		
Schraube	Stahl		

Farben

■ GRAU, RAL 7016

Farben nach RAL, Farbabweichungen sind produktionsbedingt. Sonderfarben sind möglich.



Bestelldaten (Rastermaß 5.0 mm)

Polzahl	Breite (mm)	Artikelbezeichnung	Artikelnummer	VPE
2	10.00	AK100/2DS-5.0-H-GRAU-BL	50100022150G	250
3	15.00	AK100/3DS-5.0-H-GRAU-BL	50100032150G	250
4	20.00	AK100/4DS-5.0-H-GRAU-BL	50100042150G	250
5	25.00	AK100/5DS-5.0-H-GRAU-BL	50100052150G	250
6	30.00	AK100/6DS-5.0-H-GRAU-BL	50100062150F	200
7	35.00	AK100/7DS-5.0-H-GRAU-BL	50100072150F	200
8	40.00	AK100/8DS-5.0-H-GRAU-BL	50100082150E	100
9	45.00	AK100/9DS-5.0-H-GRAU-BL	50100092150E	100
10	50.00	AK100/10DS-5.0-H-GRAU-BL	50100102150E	100
11	55.00	AK100/11DS-5.0-H-GRAU-BL	50100112150E	100
12	60.00	AK100/12DS-5.0-H-GRAU-BL	50100122150E	100

Zubehör

Abbildung	Bezeichnung	Artikelnummer
	Brücke, 2 polig, isoliert, BR/2-5.0/5.08-LICHTGRAU	50000000006
	Brücke, 3-polig, isoliert, BR/3-5.0/5.08-LICHTGRAU	50000000007
	Brücke, 2-polig, BR/2-5.0/5.08-L7.0	50000000008

Details, sowie allgemeines Zubehör siehe S. 282 ff.
Serviceleistungen siehe S. 12/13

Zulassungsdaten

Usegroup	cULus		VDE		
	B	C	D		
Nennspannung	300 V	-	300 V	250 V	
Nennstrom	20 A	-	10 A	24 A	
Nennleitergröße	min				max
	starr	AWG 22-12	-	AWG 22-12	0.5 mm ² / 2.5 mm ²
flexibel	AWG 22-12	-	AWG 22-12	0.5 mm ² / 2.5 mm ²	
Drehmoment	0.45 Nm	-	0.45 Nm	0.50 Nm	
Schraubengewinde	M3	-	M3	M3	
Prüfspannung	1.6 kV	-	1.6 kV	2.0 kV	

AK104/..DS-5.0-V-GRAU



Technische Daten

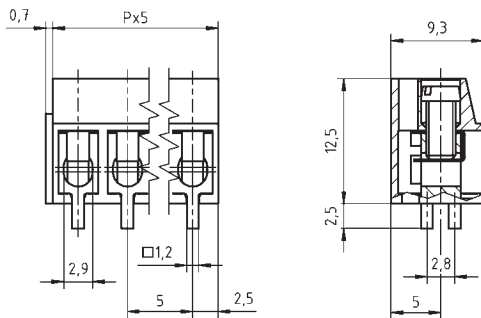
Anschlussquerschnitte	
eindrähtig (starr) min	0.2 mm ²
eindrähtig (starr) max	4.0 mm ²
feindrähtig (flexibel) min	0.2 mm ²
feindrähtig (flexibel) max	4.0 mm ²
feindrähtig (mit Aderendhülse) min	0.2 mm ²
feindrähtig (mit Aderendhülse) max	2.5 mm ²
Maße	
Abisolierlänge	7.0 mm
Bohrlochdurchmesser	2.0 mm
Werkstoffe	
Klemmstück	Messing
Drahtschutz	Edelstahl
Schraube	Stahl

Isolierstoff	
Material	PA 6.6
Brennbarkeitsklasse	UL 94 V-0
Temperaturen	
Einsatztemperatur	-30 °C - 105 °C
Wellenlötverfahren	
Löttemperatur, empfohlen	265 °C
Peaklötdauer, empfohlen	3 s / 10 s
Reflowprozess	
Löttemperatur, empfohlen	-
Peaklötdauer, empfohlen	-

Farben

■ GRAU, RAL 7016

Farben nach RAL, Farbabweichungen sind produktionsbedingt. Sonderfarben sind möglich.



Bestelldaten (Rastermaß 5.0 mm)

Polzahl	Breite (mm)	Artikelbezeichnung	Artikelnummer	VPE
2	10.70	AK104/2DS-5.0-V-GRAU	50104020070G	250
3	15.70	AK104/3DS-5.0-V-GRAU	50104030070G	250
4	20.70	AK104/4DS-5.0-V-GRAU	50104040070G	250
5	25.70	AK104/5DS-5.0-V-GRAU	50104050070G	250
6	30.70	AK104/6DS-5.0-V-GRAU	50104060070F	200
7	35.70	AK104/7DS-5.0-V-GRAU	50104070070F	200
8	40.70	AK104/8DS-5.0-V-GRAU	50104080070E	100
9	45.70	AK104/9DS-5.0-V-GRAU	50104090070E	100
10	50.70	AK104/10DS-5.0-V-GRAU	50104100070E	100
11	55.70	AK104/11DS-5.0-V-GRAU	50104110070E	100
12	60.70	AK104/12DS-5.0-V-GRAU	50104120070E	100

Zubehör

Abbildung	Bezeichnung	Artikelnummer
	Brücke, 2-polig, isoliert, BR/2-5.0/5.08-LICHTGRAU	50000000006
	Brücke, 3-polig, isoliert, BR/3-5.0/5.08-LICHTGRAU	50000000007
	Brücke, 2-polig, BR/2-5.0/5.08-L7.0	50000000008

Details, sowie allgemeines Zubehör siehe S. 282 ff.
Serviceleistungen siehe S. 12/13

Zulassungsdaten



Usegroup	B	C	D			
Nennspannung	300 V	150 V	300 V	250 V		
Nennstrom	20 A	20 A	10 A	32 A		
Nennleitergröße					min	max
starr	AWG 22-12	AWG 22-12	AWG 22-12	0.5 mm ²	4.0 mm ²	
flexibel	AWG 22-12	AWG 22-12	AWG 22-12	0.5 mm ²	4.0 mm ²	
Drehmoment	0.80 Nm	0.80 Nm	0.80 Nm	0.50 Nm		
Schraubengewinde	M3	M3	M3	M3		
Prüfspannung	1.6 kV	1.3 kV	1.6 kV	2.0 kV		

AK500/..DS-5.0-V-GRAU AKZ500/..DS-5.08-V-GRAU



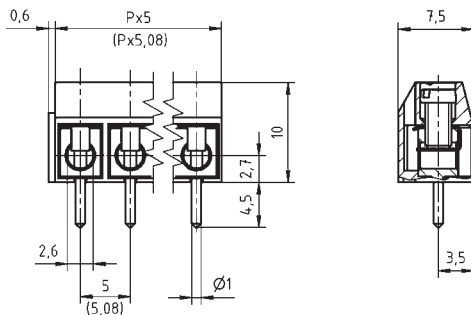
Technische Daten

Anschlussquerschnitte		Isolierstoff	
eindrähtig (starr) min	0.2 mm ²	Material	PA 6.6
eindrähtig (starr) max	1.5 mm ²	Brennbarkeitsklasse	UL 94 V-0
feindrähtig (flexibel) min	0.2 mm ²	Temperaturen	
feindrähtig (flexibel) max	1.5 mm ²	Einsatztemperatur	-30 °C - 105 °C
feindrähtig (mit Aderendhülse) min	0.2 mm ²	Wellenlötverfahren	
feindrähtig (mit Aderendhülse) max	1.5 mm ²	Löttemperatur, empfohlen	265 °C
Maße		Peaklötdauer, empfohlen	3 s / 10 s
Abisolierlänge	6.0 mm	Reflowprozess	
Bohrlochdurchmesser	1.3 mm	Löttemperatur, empfohlen	-
Werkstoffe		Peaklötdauer, empfohlen	-
Klemmstück	Messing		
Drahtschutz	Edelstahl		
Schraube	Stahl		

Farben

 GRAU, RAL 7016	 SCHWARZ, RAL 9011
 GRÜN, RAL 6018	 BLAU, RAL 5015

Farben nach RAL, Farbabweichungen sind produktionsbedingt. Sonderfarben sind möglich.






Bestelldaten (Rastermaß 5.0 mm)

Polzahl	Breite (mm)	Artikelbezeichnung	Artikelnummer	VPE
2	10.60	AK500/2DS-5.0-V-GRAU	50500020121G	250
3	15.60	AK500/3DS-5.0-V-GRAU	50500030121G	250
4	20.60	AK500/4DS-5.0-V-GRAU	50500040121G	250
5	25.60	AK500/5DS-5.0-V-GRAU	50500050121G	250
6	30.60	AK500/6DS-5.0-V-GRAU	50500060121G	250
7	35.60	AK500/7DS-5.0-V-GRAU	50500070121G	250
8	40.60	AK500/8DS-5.0-V-GRAU	50500080121E	100
9	45.60	AK500/9DS-5.0-V-GRAU	50500090121E	100
...
12	60.60	AK500/12DS-5.0-V-GRAU	50500120121E	100

Bestelldaten (Rastermaß 5.08 mm)

Polzahl	Breite (mm)	Artikelbezeichnung	Artikelnummer	VPE
2	10.76	AKZ500/2DS-5.08-V-GRAU	50500020134G	250
3	15.84	AKZ500/3DS-5.08-V-GRAU	50500030134G	250
4	20.92	AKZ500/4DS-5.08-V-GRAU	50500040134G	250
5	26.00	AKZ500/5DS-5.08-V-GRAU	50500050134G	250
6	31.08	AKZ500/6DS-5.08-V-GRAU	50500060134G	250
7	36.16	AKZ500/7DS-5.08-V-GRAU	50500070134G	250
8	41.24	AKZ500/8DS-5.08-V-GRAU	50500080134E	100
9	46.32	AKZ500/9DS-5.08-V-GRAU	50500090134E	100
...
12	61.56	AKZ500/12DS-5.08-V-GRAU	50500120134E	100

Zubehör

Abbildung	Bezeichnung	Artikelnummer
	Brücke, 2 polig, isoliert, BR/2-5.0/5.08-LICHTGRAU	50000000006
	Brücke, 3-polig, isoliert, BR/3-5.0/5.08-LICHTGRAU	50000000007
	Brücke, 2-polig, BR/2-5.0/5.08-L7.0	50000000008

Details, sowie allgemeines Zubehör siehe S. 282 ff. Serviceleistungen siehe S. 12/13

Zulassungsdaten

Usegroup	cULus		VDE			
	B	C	D			
Nennspannung	300 V	-	300 V	250 V		
Nennstrom	15 A	-	10 A	17.5 A		
Nennleitergröße			min		max	
	starr	AWG 22-14	-	AWG 22-14	0.5 mm ²	1.5 mm ²
	flexibel	AWG 22-14	-	AWG 22-14	0.5 mm ²	1.5 mm ²
Drehmoment	0.40 Nm		0.40 Nm		0.40 Nm	
Schraubengewinde	M2.6		M2.6		M2.6	
Prüfspannung	1.6 kV		1.6 kV		2.0 kV	

AK500/..DS-5.0-V-GRAU-BL



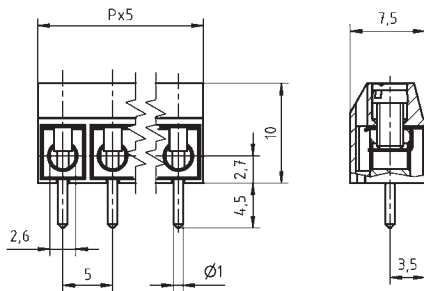
Technische Daten

Anschlussquerschnitte		Isolierstoff	
eindrähtig (starr) min	0.2 mm ²	Material	PA 6.6
eindrähtig (starr) max	1.5 mm ²	Brennbarkeitsklasse	UL 94 V-0
feindrähtig (flexibel) min	0.2 mm ²	Temperaturen	
feindrähtig (flexibel) max	1.5 mm ²	Einsatztemperatur	-30 °C - 105 °C
feindrähtig (mit Aderendhülse) min	0.2 mm ²	Wellenlötverfahren	
feindrähtig (mit Aderendhülse) max	1.5 mm ²	Löttemperatur, empfohlen	265 °C
Maße		Peaklötdauer, empfohlen	3 s / 10 s
Abisolierlänge	6.0 mm	Reflowprozess	
Bohrlochdurchmesser	1.3 mm	Löttemperatur, empfohlen	-
Werkstoffe		Peaklötdauer, empfohlen	-
Klemmstück	Messing		
Drahtschutz	Edelstahl		
Schraube	Stahl		

Farben

 GRAU, RAL 7016	 SCHWARZ, RAL 9011
 GRÜN, RAL 6018	

Farben nach RAL, Farbabweichungen sind produktionsbedingt. Sonderfarben sind möglich.



Bestelldaten (Rastermaß 5.0 mm)

Polzahl	Breite (mm)	Artikelbezeichnung	Artikelnummer	VPE
2	10.00	AK500/2DS-5.0-V-GRAU-BL	50500023121G	250
3	15.00	AK500/3DS-5.0-V-GRAU-BL	50500033121G	250
4	20.00	AK500/4DS-5.0-V-GRAU-BL	50500043121G	250
5	25.00	AK500/5DS-5.0-V-GRAU-BL	50500053121G	250
6	30.00	AK500/6DS-5.0-V-GRAU-BL	50500063121G	250
7	35.00	AK500/7DS-5.0-V-GRAU-BL	50500073121G	250
8	40.00	AK500/8DS-5.0-V-GRAU-BL	50500083121E	100
9	45.00	AK500/9DS-5.0-V-GRAU-BL	50500093121E	100
10	50.00	AK500/10DS-5.0-V-GRAU-BL	50500103121E	100
11	55.00	AK500/11DS-5.0-V-GRAU-BL	50500113121E	100
12	60.00	AK500/12DS-5.0-V-GRAU-BL	50500123121E	100

Zubehör

Abbildung	Bezeichnung	Artikelnummer
	Brücke, 2 polig, isoliert, BRI/2-5.0/5.08-LICHTGRAU	50000000006
	Brücke, 3-polig, isoliert, BRI/3-5.0/5.08-LICHTGRAU	50000000007
	Brücke, 2-polig, BR/2-5.0/5.08-L7.0	50000000008

Details, sowie allgemeines Zubehör siehe S. 282 ff.
Serviceleistungen siehe S. 12/13

Zulassungsdaten



Usegroup	B	C	D		
Nennspannung	300 V	-	300 V	250 V	
Nennstrom	15 A	-	10 A	17.5 A	
Nennleitergröße			min		max
starr	AWG 22-14	-	AWG 22-14	0.5 mm ²	1.5 mm ²
flexibel	AWG 22-14	-	AWG 22-14	0.5 mm ²	1.5 mm ²
Drehmoment	0.40 Nm	-	0.40 Nm	0.40 Nm	
Schraubengewinde	M2.6	-	M2.6	M2.6	
Prüfspannung	1.6 kV	-	1.6 kV	2.0 kV	

AK500/..DS-5.0-H-GRAU AKZ500/..DS-5.08-H-GRAU



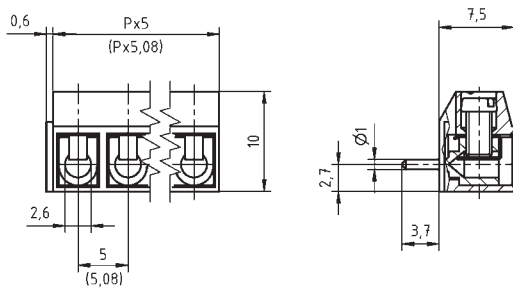
Technische Daten

Anschlussquerschnitte		Isolierstoff	
eindrähtig (starr) min	0.2 mm ²	Material	PA 6.6
eindrähtig (starr) max	1.5 mm ²	Brennbarkeitsklasse	UL 94 V-0
feindrähtig (flexibel) min	0.2 mm ²	Temperaturen	
feindrähtig (flexibel) max	1.5 mm ²	Einsatztemperatur	-30 °C - 105 °C
feindrähtig (mit Aderendhülse) min	0.2 mm ²	Wellenlötverfahren	
feindrähtig (mit Aderendhülse) max	1.5 mm ²	Löttemperatur, empfohlen	265 °C
Maße		Peaklötdauer, empfohlen	3 s / 10 s
Abisolierlänge	5.0 mm	Reflowprozess	
Bohrlochdurchmesser	1.3 mm	Löttemperatur, empfohlen	-
Werkstoffe		Peaklötdauer, empfohlen	-
Klemmstück	Messing		
Drahtschutz	Edelstahl		
Schraube	Stahl		

Farben

■ GRAU, RAL 7016 ■ BLAU, RAL 5015

Farben nach RAL, Farbabweichungen sind produktionsbedingt. Sonderfarben sind möglich.



Bestelldaten (Rastermaß 5.0 mm)

Polzahl	Breite (mm)	Artikelbezeichnung	Artikelnummer	VPE
2	10.60	AK500/2DS-5.0-H-GRAU	50500020171G	250
3	15.60	AK500/3DS-5.0-H-GRAU	50500030171G	250
4	20.60	AK500/4DS-5.0-H-GRAU	50500040171G	250
5	25.60	AK500/5DS-5.0-H-GRAU	50500050171G	250
6	30.60	AK500/6DS-5.0-H-GRAU	50500060171G	250
7	35.60	AK500/7DS-5.0-H-GRAU	50500070171G	250
8	40.60	AK500/8DS-5.0-H-GRAU	50500080171E	100
9	45.60	AK500/9DS-5.0-H-GRAU	50500090171E	100
...
12	60.60	AK500/12DS-5.0-H-GRAU	50500120171E	100

Bestelldaten (Rastermaß 5.08 mm)

Polzahl	Breite (mm)	Artikelbezeichnung	Artikelnummer	VPE
2	10.76	AKZ500/2DS-5.08-H-GRAU	50500020184G	250
3	15.84	AKZ500/3DS-5.08-H-GRAU	50500030184G	250
4	20.92	AKZ500/4DS-5.08-H-GRAU	50500040184G	250
5	26.00	AKZ500/5DS-5.08-H-GRAU	50500050184G	250
6	31.08	AKZ500/6DS-5.08-H-GRAU	50500060184G	250
7	36.16	AKZ500/7DS-5.08-H-GRAU	50500070184G	250
8	41.24	AKZ500/8DS-5.08-H-GRAU	50500080184E	100
9	46.32	AKZ500/9DS-5.08-H-GRAU	50500090184E	100
...
12	61.56	AKZ500/12DS-5.08-H-GRAU	50500120184E	100

Zubehör

Abbildung	Bezeichnung	Artikelnummer
	Brücke, 2 polig, isoliert, BR/2-5.0/5.08-LICHTGRAU	50000000006
	Brücke, 3-polig, isoliert, BR/3-5.0/5.08-LICHTGRAU	50000000007
	Brücke, 2-polig, BR/2-5.0/5.08-L7.0	50000000008

Details, sowie allgemeines Zubehör siehe S. 282 ff.
Serviceleistungen siehe S. 12/13

Zulassungsdaten

Usegroup	cULus		VDE			
	B	C	D			
Nennspannung	300 V	-	300 V	250 V		
Nennstrom	15 A	-	10 A	17.5 A		
Nennleitergröße	min				max	
	starr	AWG 22-14	-	AWG 22-14	0.5 mm ²	1.5 mm ²
	flexibel	AWG 22-14	-	AWG 22-14	0.5 mm ²	1.5 mm ²
Drehmoment	0.40 Nm	-	0.40 Nm	0.40 Nm		
Schraubengewinde	M2.6	-	M2.6	M2.6		
Prüfspannung	1.6 kV	-	1.6 kV	2.0 kV		

AK500/..DS-5.0-H-GRAU-BL



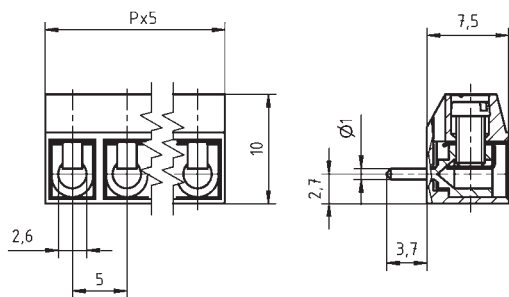
Technische Daten

Anschlussquerschnitte		Isolierstoff	
eindrähtig (starr) min	0.2 mm ²	Material	PA 6.6
eindrähtig (starr) max	1.5 mm ²	Brennbarkeitsklasse	UL 94 V-0
feindrähtig (flexibel) min	0.2 mm ²	Temperaturen	
feindrähtig (flexibel) max	1.5 mm ²	Einsatztemperatur	-30 °C - 105 °C
feindrähtig (mit Aderendhülse) min	0.2 mm ²	Wellenlötverfahren	
feindrähtig (mit Aderendhülse) max	1.5 mm ²	Löttemperatur, empfohlen	265 °C
Maße		Peaklötdauer, empfohlen	3 s / 10 s
Abisolierlänge	6.0 mm	Reflowprozess	
Bohrlochdurchmesser	1.3 mm	Löttemperatur, empfohlen	-
Werkstoffe		Peaklötdauer, empfohlen	-
Klemmstück	Messing		
Drahtschutz	Edelstahl		
Schraube	Stahl		

Farben

■ GRAU, RAL 7016

Farben nach RAL, Farbabweichungen sind produktionsbedingt. Sonderfarben sind möglich.



Bestelldaten (Rastermaß 5.0 mm)

Polzahl	Breite (mm)	Artikelbezeichnung	Artikelnummer	VPE
2	10.00	AK500/2DS-5.0-H-GRAU-BL	50500023171G	250
3	15.00	AK500/3DS-5.0-H-GRAU-BL	50500033171G	250
4	20.00	AK500/4DS-5.0-H-GRAU-BL	50500043171G	250
5	25.00	AK500/5DS-5.0-H-GRAU-BL	50500053171G	250
6	30.00	AK500/6DS-5.0-H-GRAU-BL	50500063171G	250
7	35.00	AK500/7DS-5.0-H-GRAU-BL	50500073171G	250
8	40.00	AK500/8DS-5.0-H-GRAU-BL	50500083171E	100
9	45.00	AK500/9DS-5.0-H-GRAU-BL	50500093171E	100
10	50.00	AK500/10DS-5.0-H-GRAU-BL	50500103171E	100
11	55.00	AK500/11DS-5.0-H-GRAU-BL	50500113171E	100
12	60.00	AK500/12DS-5.0-H-GRAU-BL	50500123171E	100

Zubehör

Abbildung	Bezeichnung	Artikelnummer
	Brücke, 2-polig, isoliert, BR/2-5.0/5.08-LICHTGRAU	50000000006
	Brücke, 3-polig, isoliert, BR/3-5.0/5.08-LICHTGRAU	50000000007
	Brücke, 2-polig, BR/2-5.0/5.08-L7.0	50000000008

Details, sowie allgemeines Zubehör siehe S. 282 ff.
Serviceleistungen siehe S. 12/13

Zulassungsdaten



Usegroup	B	C	D		
Nennspannung	300 V	-	300 V	250 V	
Nennstrom	15 A	-	10 A	17.5 A	
Nennleitergröße			min		max
starr	AWG 22-14	-	AWG 22-14	0.5 mm ²	1.5 mm ²
flexibel	AWG 22-14	-	AWG 22-14	0.5 mm ²	1.5 mm ²
Drehmoment	0.40 Nm	-	0.40 Nm	0.40 Nm	
Schraubengewinde	M2.6	-	M2.6	M2.6	
Prüfspannung	1.6 kV	-	1.6 kV	2.0 kV	

AK590/..DS-5.0-GRAU



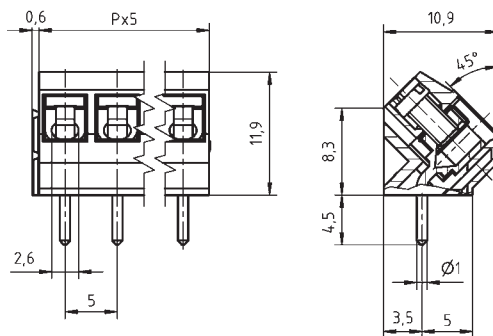
Technische Daten

Anschlussquerschnitte		Isolierstoff	
eindrähtig (starr) min	0.2 mm ²	Material	PA 6.6
eindrähtig (starr) max	1.5 mm ²	Brennbarkeitsklasse	UL 94 V-0
feindrähtig (flexibel) min	0.2 mm ²	Temperaturen	
feindrähtig (flexibel) max	1.5 mm ²	Einsatztemperatur	-30 °C - 105 °C
feindrähtig (mit Aderendhülse) min	0.2 mm ²	Wellenlötverfahren	
feindrähtig (mit Aderendhülse) max	1.5 mm ²	Löttemperatur, empfohlen	265 °C
Maße		Peaklötdauer, empfohlen	3 s / 10 s
Abisolierlänge	6.0 mm	Reflowprozess	
Bohrlochdurchmesser	1.3 mm	Löttemperatur, empfohlen	-
Werkstoffe		Peaklötdauer, empfohlen	-
Klemmstück	Messing		
Drahtschutz	Edelstahl		
Schraube	Stahl		

Farben

- GRAU, RAL 7016
- BLAU, RAL 5015
- HELLGRÜN, ähnlich RAL 6018

Farben nach RAL, Farbabweichungen sind produktionsbedingt. Sonderfarben sind möglich.



Bestelldaten (Rastermaß 5.0 mm)

Polzahl	Breite (mm)	Artikelbezeichnung	Artikelnummer	VPE
2	10.60	AK590/2DS-5.0-GRAU	50590020121G	250
3	15.60	AK590/3DS-5.0-GRAU	50590030121G	250
4	20.60	AK590/4DS-5.0-GRAU	50590040121G	250
5	25.60	AK590/5DS-5.0-GRAU	50590050121G	250
6	30.60	AK590/6DS-5.0-GRAU	50590060121G	250
7	35.60	AK590/7DS-5.0-GRAU	50590070121G	250
8	40.60	AK590/8DS-5.0-GRAU	50590080121E	100
9	45.60	AK590/9DS-5.0-GRAU	50590090121E	100
10	50.60	AK590/10DS-5.0-GRAU	50590100121E	100
11	55.60	AK590/11DS-5.0-GRAU	50590110121E	100
12	60.60	AK590/12DS-5.0-GRAU	50590120121E	100

Zubehör

Abbildung	Bezeichnung	Artikelnummer
	Brücke, 2-polig, isoliert, BR/2-5.0/5.08-LICHTGRAU	50000000006
	Brücke, 3-polig, isoliert, BR/3-5.0/5.08-LICHTGRAU	50000000007
	Brücke, 2-polig, BR/2-5.0/5.08-L7.0	50000000008

Details, sowie allgemeines Zubehör siehe S. 282 ff.
Serviceleistungen siehe S. 12/13

Zulassungsdaten



Usegroup	B	C	D		
Nennspannung	300 V	-	300 V	250 V	
Nennstrom	15 A	-	10 A	17.5 A	
Nennleitergröße			min		max
	starr	AWG 22-14	-	AWG 22-14	0.5 mm ² / 1.5 mm ²
	flexibel	AWG 22-14	-	AWG 22-14	0.5 mm ² / 1.5 mm ²
Drehmoment	0.40 Nm		0.40 Nm		0.40 Nm
Schraubengewinde	M2.6		M2.6		M2.6
Prüfspannung	1.6 kV		1.6 kV		2.0 kV

AK550/..DS-7.0-V-GRAU



Technische Daten

Anschlussquerschnitte		Isolierstoff	
eindrähtig (starr) min	0.08 mm ²	Material	PA 6.6
eindrähtig (starr) max	1.5 mm ²	Brennbarkeitsklasse	UL 94 V-0
feindrähtig (flexibel) min	0.08 mm ²	Temperaturen	
feindrähtig (flexibel) max	1.0 mm ²	Einsatztemperatur	-30 °C - 105 °C
feindrähtig (mit Aderendhülse) min	0.14 mm ²	Wellenlötverfahren	
feindrähtig (mit Aderendhülse) max	0.5 mm ²	Löttemperatur, empfohlen	265 °C
Maße		Peaklötdauer, empfohlen	3 s / 10 s
Abisolierlänge	5.5 mm	Reflowprozess	
Bohrlochdurchmesser	1.2 mm	Löttemperatur, empfohlen	-
Werkstoffe		Peaklötdauer, empfohlen	-
Klemmstück	Messing		
Drahtschutz	Edelstahl		
Schraube	Stahl		

Farben

	GRAU, RAL 7016		KIESELGRAU, RAL 7032
	GRÜN, RAL 6018		HELLGRÜN, ähnlich RAL 6018

Farben nach RAL, Farbabweichungen sind produktionsbedingt. Sonderfarben sind möglich.

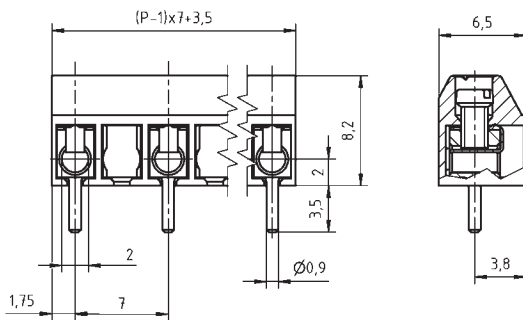
Bestelldaten (Rastermaß 7.0 mm)

Polzahl	Breite (mm)	Artikelbezeichnung	Artikelnummer	VPE
2	10.50	AK550/2DS-7.0-V-GRAU	50550020211G	250
3	17.50	AK550/3DS-7.0-V-GRAU	50550030211G	250
4	24.50	AK550/4DS-7.0-V-GRAU	50550040211G	250
5	31.50	AK550/5DS-7.0-V-GRAU	50550050211E	100
6	38.50	AK550/6DS-7.0-V-GRAU	50550060211D	50
7	45.50	AK550/7DS-7.0-V-GRAU	50550070211D	50
8	52.50	AK550/8DS-7.0-V-GRAU	50550080211D	50

Zubehör

Abbildung	Bezeichnung	Artikelnummer
	Brücke, 2-polig, isoliert, BRV2-7.0/7.62-L7.5-LICHTGRAU	50000000018

Details, sowie allgemeines Zubehör siehe S. 282 ff.
Serviceleistungen siehe S. 12/13



Zulassungsdaten



Usegroup	B	C	D		
Nennspannung	300 V	150 V	300 V	450 V	
Nennstrom	6 A	6 A	6 A	13.5 A	
Nennleitergröße				min	max
starr	AWG 28-16	AWG 28-16	AWG 28-16	0.5 mm ²	1.0 mm ²
flexibel	AWG 28-16	AWG 28-16	AWG 28-16	0.5 mm ²	1.0 mm ²
Drehmoment	0.25 Nm	0.25 Nm	0.25 Nm	0.20 Nm	
Schraubengewinde	M2	M2	M2	M2	
Prüfspannung	1.6 kV	1.3 kV	1.6 kV	2.5 kV	

AK550/..DS-7.0-H-GRAU



Technische Daten

Anschlussquerschnitte		Isolierstoff	
eindrähtig (starr) min	0.08 mm ²	Material	PA 6.6
eindrähtig (starr) max	1.5 mm ²	Brennbarkeitsklasse	UL 94 V-0
feindrähtig (flexibel) min	0.08 mm ²	Temperaturen	
feindrähtig (flexibel) max	1.0 mm ²	Einsatztemperatur	-30 °C - 105 °C
feindrähtig (mit Aderendhülse) min	0.14 mm ²	Wellenlötverfahren	
feindrähtig (mit Aderendhülse) max	0.5 mm ²	Löttemperatur, empfohlen	265 °C
Maße		Peaklötdauer, empfohlen	3 s / 10 s
Abisolierlänge	5.5 mm	Reflowprozess	
Bohrlochdurchmesser	1.2 mm	Löttemperatur, empfohlen	-
Werkstoffe		Peaklötdauer, empfohlen	-
Klemmstück	Messing		
Drahtschutz	Edelstahl		
Schraube	Stahl		

Farben


- GRAU, RAL 7016
- GRÜN, RAL 6018
- HELLGRÜN, ähnlich RAL 6018

Farben nach RAL, Farbabweichungen sind produktionsbedingt. Sonderfarben sind möglich.

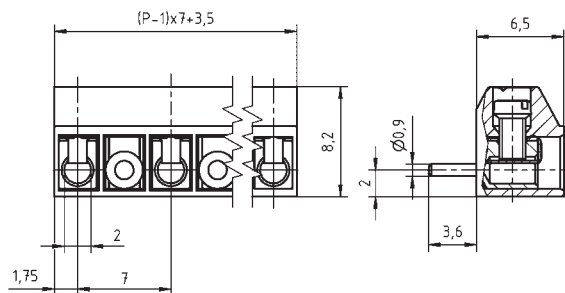
Bestelldaten (Rastermaß 7.0 mm)

Polzahl	Breite (mm)	Artikelbezeichnung	Artikelnummer	VPE
2	10.50	AK550/2DS-7.0-H-GRAU	50550020240G	250
3	17.50	AK550/3DS-7.0-H-GRAU	50550030240G	250
4	24.50	AK550/4DS-7.0-H-GRAU	50550040240G	250
5	31.50	AK550/5DS-7.0-H-GRAU	50550050240E	100
6	38.50	AK550/6DS-7.0-H-GRAU	50550060240D	50
7	45.50	AK550/7DS-7.0-H-GRAU	50550070240D	50
8	52.50	AK550/8DS-7.0-H-GRAU	50550080240D	50



Zubehör

Abbildung	Bezeichnung	Artikelnummer
	Brücke, 2-polig, isoliert, BRV2-7.0/7.62-L7.5-LICHTGRAU	50000000018

Details, sowie allgemeines Zubehör siehe S. 282 ff.
Serviceleistungen siehe S. 12/13



Zulassungsdaten

Usegroup	c  US				
	B	C	D		
Nennspannung	300 V	150 V	300 V	450 V	
Nennstrom	6 A	6 A	6 A	13.5 A	
Nennleitergröße				min	max
	starr	AWG 28-16	AWG 28-16	AWG 28-16	0.5 mm ² / 1.0 mm ²
	flexibel	AWG 28-16	AWG 28-16	AWG 28-16	0.5 mm ² / 1.0 mm ²
Drehmoment	0.25 Nm	0.25 Nm	0.25 Nm	0.20 Nm	
Schraubengewinde	M2	M2	M2	M2	
Prüfspannung	1.6 kV	1.3 kV	1.6 kV	2.5 kV	

AK110/..DS-7.5-V-GRAU



Technische Daten

Anschlussquerschnitte		Isolierstoff	
eindrähtig (starr) min	0.2 mm ²	Material	PA 6.6
eindrähtig (starr) max	2.5 mm ²	Brennbarkeitsklasse	UL 94 V-0
feindrähtig (flexibel) min	0.2 mm ²	Temperaturen	
feindrähtig (flexibel) max	2.5 mm ²	Einsatztemperatur	-30 °C - 105 °C
feindrähtig (mit Aderendhülse) min	0.2 mm ²	Wellenlötverfahren	
feindrähtig (mit Aderendhülse) max	2.5 mm ²	Löttemperatur, empfohlen	265 °C
Maße		Peaklötdauer, empfohlen	3 s / 10 s
Abisolierlänge	7.0 mm	Reflowprozess	
Bohrlochdurchmesser	1.3 mm	Löttemperatur, empfohlen	-
Werkstoffe		Peaklötdauer, empfohlen	-
Klemmstück	Messing		
Drahtschutz	Edelstahl		
Schraube	Stahl		

Farben


 GRAU, RAL 7016	 SCHWARZ, RAL 9011
 ROT, RAL 3003	 HELLGRÜN, ähnlich RAL 6018

Farben nach RAL, Farbabweichungen sind produktionsbedingt. Sonderfarben sind möglich.

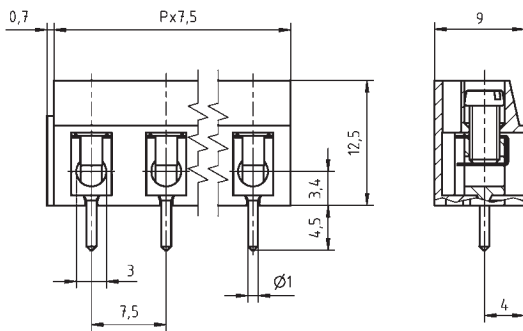
Bestelldaten (Rastermaß 7.5 mm)

Polzahl	Breite (mm)	Artikelbezeichnung	Artikelnummer	VPE
2	15.70	AK110/2DS-7.5-V-GRAU	50110020070F	200
3	23.20	AK110/3DS-7.5-V-GRAU	50110030070F	200
4	30.70	AK110/4DS-7.5-V-GRAU	50110040070F	200
5	38.20	AK110/5DS-7.5-V-GRAU	50110050070E	100
6	45.70	AK110/6DS-7.5-V-GRAU	50110060070E	100
7	53.20	AK110/7DS-7.5-V-GRAU	50110070070E	100
8	60.70	AK110/8DS-7.5-V-GRAU	50110080070E	100
9	68.20	AK110/9DS-7.5-V-GRAU	50110090070E	100
10	75.70	AK110/10DS-7.5-V-GRAU	50110100070D	50
11	83.20	AK110/11DS-7.5-V-GRAU	50110110070D	50
12	90.70	AK110/12DS-7.5-V-GRAU	50110120070D	50

Zubehör

Abbildung	Bezeichnung	Artikelnummer
	Brücke, 2-polig, isoliert, BRI/2-7.5/7.62-L8.2-LICHTGRAU	50000000017

Details, sowie allgemeines Zubehör siehe S. 282 ff.
Serviceleistungen siehe S. 12/13



Zulassungsdaten

Usegroup	cULus		VDE	
	B	C	D	
Nennspannung	300 V	150 V	-	500 V
Nennstrom	20 A	20 A	-	24 A
Nennleitergröße				min max
starr	AWG 22-14	AWG 22-14	-	0.5 mm ² 2.5 mm ²
flexibel	AWG 22-14	AWG 22-14	-	0.5 mm ² 2.5 mm ²
Drehmoment	0.45 Nm	0.45 Nm	-	0.50 Nm
Schraubengewinde	M3	M3	-	M3
Prüfspannung	1.6 kV	1.3 kV	-	3.0 kV

AK110/..DS-7.5-H-GRAU



Technische Daten

Anschlussquerschnitte		Isolierstoff	
eindrähtig (starr) min	0.2 mm ²	Material	PA 6.6
eindrähtig (starr) max	2.5 mm ²	Brennbarkeitsklasse	UL 94 V-0
feindrähtig (flexibel) min	0.2 mm ²	Temperaturen	
feindrähtig (flexibel) max	2.5 mm ²	Einsatztemperatur	-30 °C - 105 °C
feindrähtig (mit Aderendhülse) min	0.2 mm ²	Wellenlötverfahren	
feindrähtig (mit Aderendhülse) max	2.5 mm ²	Löttemperatur, empfohlen	265 °C
Maße		Peaklötdauer, empfohlen	3 s / 10 s
Abisolierlänge	6.0 mm	Reflowprozess	
Bohrlochdurchmesser	1.3 mm	Löttemperatur, empfohlen	-
Werkstoffe		Peaklötdauer, empfohlen	-
Klemmstück	Messing		
Drahtschutz	Edelstahl		
Schraube	Stahl		

Farben


 GRAU, RAL 7016	 SCHWARZ, RAL 9011
 ROT, RAL 3003	 HELLGRÜN, ähnlich RAL 6018

Farben nach RAL, Farbabweichungen sind produktionsbedingt. Sonderfarben sind möglich.

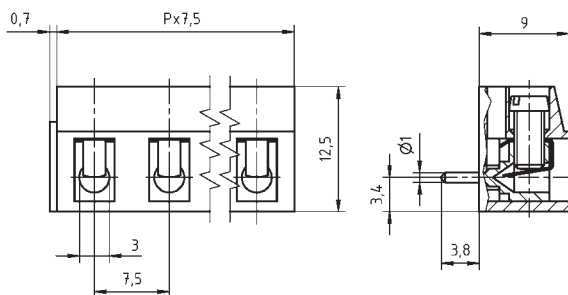
Bestelldaten (Rastermaß 7.5 mm)

Polzahl	Breite (mm)	Artikelbezeichnung	Artikelnummer	VPE
2	15.70	AK110/2DS-7.5-H-GRAU	50110020100F	200
3	23.20	AK110/3DS-7.5-H-GRAU	50110030100F	200
4	30.70	AK110/4DS-7.5-H-GRAU	50110040100F	200
5	38.20	AK110/5DS-7.5-H-GRAU	50110050100E	100
6	45.70	AK110/6DS-7.5-H-GRAU	50110060100E	100
7	53.20	AK110/7DS-7.5-H-GRAU	50110070100E	100
8	60.70	AK110/8DS-7.5-H-GRAU	50110080100E	100
9	68.20	AK110/9DS-7.5-H-GRAU	50110090100E	100
10	75.70	AK110/10DS-7.5-H-GRAU	50110100100D	50
11	83.20	AK110/11DS-7.5-H-GRAU	50110110100D	50
12	90.70	AK110/12DS-7.5-H-GRAU	50110120100D	50

Zubehör

Abbildung	Bezeichnung	Artikelnummer
	Brücke, 2-polig, isoliert, BRI/2-7.5/7.62-L8.2-LICHTGRAU	50000000017

Details, sowie allgemeines Zubehör siehe S. 282 ff.
Serviceleistungen siehe S. 12/13



Zulassungsdaten

Usegroup	c RALUS		VDE			
	B	C	D			
Nennspannung	300 V	150 V	-	500 V		
Nennstrom	20 A	20 A	-	24 A		
Nennleitergröße	min				max	
	starr	AWG 22-14	AWG 22-14	-	0.5 mm ²	2.5 mm ²
	flexibel	AWG 22-14	AWG 22-14	-	0.5 mm ²	2.5 mm ²
Drehmoment	0.45 Nm	0.45 Nm	-	0.50 Nm		
Schraubengewinde	M3	M3	-	M3		
Prüfspannung	1.6 kV	1.3 kV	-	3.0 kV		

AK114/..DS-7.5-V-GRAU



Technische Daten

Anschlussquerschnitte		Isolierstoff	
eindrähtig (starr) min	0.2 mm ²	Material	PA 6.6
eindrähtig (starr) max	4.0 mm ²	Brennbarkeitsklasse	UL 94 V-0
feindrähtig (flexibel) min	0.2 mm ²	Temperaturen	
feindrähtig (flexibel) max	2.5 mm ²	Einsatztemperatur	-30 °C - 105 °C
feindrähtig (mit Aderendhülse) min	0.2 mm ²	Wellenlötverfahren	
feindrähtig (mit Aderendhülse) max	2.5 mm ²	Löttemperatur, empfohlen	265 °C
Maße		Peaklötdauer, empfohlen	3 s / 10 s
Abisolierlänge	7.0 mm	Reflowprozess	
Bohrlochdurchmesser	2.0 mm	Löttemperatur, empfohlen	-
Werkstoffe		Peaklötdauer, empfohlen	-
Klemmstück	Messing		
Drahtschutz	Edelstahl		
Schraube	Stahl		

Farben


■ GRAU, RAL 7016

Farben nach RAL, Farbabweichungen sind produktionsbedingt. Sonderfarben sind möglich.

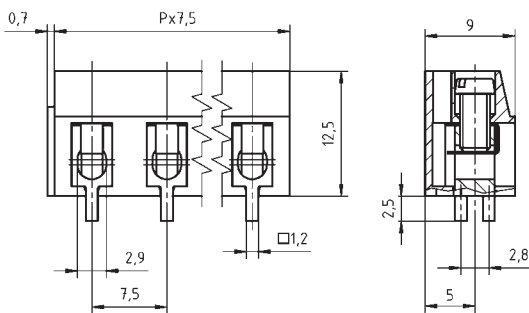
Bestelldaten (Rastermaß 7.5 mm)

Polzahl	Breite (mm)	Artikelbezeichnung	Artikelnummer	VPE
2	15.70	AK114/2DS-7.5-V-GRAU	50114020070F	200
3	23.20	AK114/3DS-7.5-V-GRAU	50114030070F	200
4	30.70	AK114/4DS-7.5-V-GRAU	50114040070F	200
5	38.20	AK114/5DS-7.5-V-GRAU	50114050070E	100
6	45.70	AK114/6DS-7.5-V-GRAU	50114060070E	100
7	53.20	AK114/7DS-7.5-V-GRAU	50114070070E	100
8	60.70	AK114/8DS-7.5-V-GRAU	50114080070E	100
9	68.20	AK114/9DS-7.5-V-GRAU	50114090070E	100
10	75.70	AK114/10DS-7.5-V-GRAU	50114100070D	50
11	83.20	AK114/11DS-7.5-V-GRAU	50114110070D	50
12	90.70	AK114/12DS-7.5-V-GRAU	50114120070D	50

Zubehör

Abbildung	Bezeichnung	Artikelnummer
	Brücke, 2-polig, isoliert, BRI/2-7.5/7.62-L8.2-LICHTGRAU	50000000017

Details, sowie allgemeines Zubehör siehe S. 282 ff.
Serviceleistungen siehe S. 12/13



Zulassungsdaten



Usegroup	B	C	D	500 V	
Nennspannung	300 V	150 V	300 V	500 V	
Nennstrom	20 A	10 A	20 A	32 A	
Nennleitergröße	starr	AWG 22-12	AWG 22-12	min	max
	flexibel	AWG 22-12	AWG 22-12	0.5 mm ²	4.0 mm ²
Drehmoment	0.80 Nm	0.80 Nm	0.80 Nm	0.50 Nm	
Schraubengewinde	M3	M3	M3	M3	
Prüfspannung	1.6 kV	1.3 kV	1.6 kV	3.0 kV	

AK100/..DS-10.0-V-GRAU



Technische Daten

Anschlussquerschnitte		Isolierstoff	
eindrähtig (starr) min	0.2 mm ²	Material	PA 6.6
eindrähtig (starr) max	2.5 mm ²	Brennbarkeitsklasse	UL 94 V-0
feindrähtig (flexibel) min	0.2 mm ²	Temperaturen	
feindrähtig (flexibel) max	2.5 mm ²	Einsatztemperatur	-30 °C - 105 °C
feindrähtig (mit Aderendhülse) min	0.2 mm ²	Wellenlötverfahren	
feindrähtig (mit Aderendhülse) max	2.5 mm ²	Löttemperatur, empfohlen	265 °C
Maße		Peaklötdauer, empfohlen	3 s / 10 s
Abisolierlänge	7.0 mm	Reflowprozess	
Bohrlochdurchmesser	1.3 mm	Löttemperatur, empfohlen	-
Werkstoffe		Peaklötdauer, empfohlen	-
Klemmstück	Messing		
Drahtschutz	Edelstahl		
Schraube	Stahl		

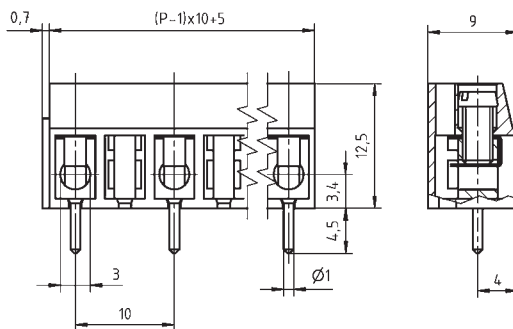
Farben

 GRAU, RAL 7016	 SCHWARZ, RAL 9011
 BLAU, RAL 5015	

Farben nach RAL, Farbabweichungen sind produktionsbedingt. Sonderfarben sind möglich.

Bestelldaten (Rastermaß 10.0 mm)

Polzahl	Breite (mm)	Artikelbezeichnung	Artikelnummer	VPE
2	15.70	AK100/2DS-10.0-V-GRAU	50100020190G	250
3	25.70	AK100/3DS-10.0-V-GRAU	50100030190G	250
4	35.70	AK100/4DS-10.0-V-GRAU	50100040190F	200
5	45.70	AK100/5DS-10.0-V-GRAU	50100050190E	100
6	55.70	AK100/6DS-10.0-V-GRAU	50100060190E	100
7	65.70	AK100/7DS-10.0-V-GRAU	50100070190D	50
8	75.70	AK100/8DS-10.0-V-GRAU	50100080190D	50
9	85.70	AK100/9DS-10.0-V-GRAU	50100090190D	50
10	95.70	AK100/10DS-10.0-V-GRAU	50100100190D	50
11	105.70	AK100/11DS-10.0-V-GRAU	50100110190D	50
12	115.70	AK100/12DS-10.0-V-GRAU	50100120190D	50



Zulassungsdaten



Usegroup	B	C	D		
Nennspannung	300 V	150 V	300 V	750 V	
Nennstrom	20 A	20 A	10 A	24 A	
Nennleitergröße				min	max
starr	AWG 22-12	AWG 22-12	AWG 22-12	0.5 mm ²	2.5 mm ²
flexibel	AWG 22-12	AWG 22-12	AWG 22-12	0.5 mm ²	2.5 mm ²
Drehmoment	0.45 Nm	0.45 Nm	0.45 Nm	0.50 Nm	
Schraubengewinde	M3	M3	M3	M3	
Prüfspannung	1.6 kV	1.3 kV	1.6 kV	3.5 kV	

AKZ120/..DS-10.16-V-GRAU



Technische Daten

Anschlussquerschnitte		Isolierstoff	
eindrähtig (starr) min	0.2 mm ²	Material	PA 6.6
eindrähtig (starr) max	2.5 mm ²	Brennbarkeitsklasse	UL 94 V-0
feindrähtig (flexibel) min	0.2 mm ²	Temperaturen	
feindrähtig (flexibel) max	2.5 mm ²	Einsatztemperatur	-30 °C - 105 °C
feindrähtig (mit Aderendhülse) min	0.2 mm ²	Wellenlötverfahren	
feindrähtig (mit Aderendhülse) max	2.5 mm ²	Löttemperatur, empfohlen	265 °C
Maße		Peaklötdauer, empfohlen	3 s / 10 s
Abisolierlänge	7.0 mm	Reflowprozess	
Bohrlochdurchmesser	1.3 mm	Löttemperatur, empfohlen	-
Werkstoffe		Peaklötdauer, empfohlen	-
Klemmstück	Messing		
Drahtschutz	Edelstahl		
Schraube	Stahl		

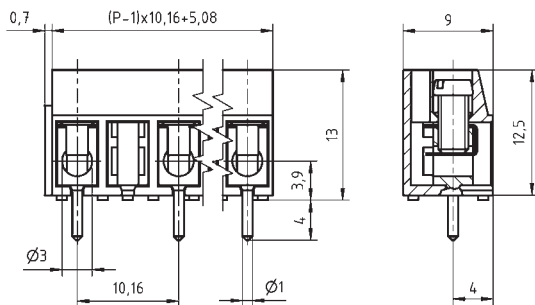
Farben

 GRAU, RAL 7016	 SCHWARZ, RAL 9011
 BLAU, RAL 5015	

Farben nach RAL, Farbabweichungen sind produktionsbedingt. Sonderfarben sind möglich.

Bestelldaten (Rastermaß 10.16 mm)

Polzahl	Breite (mm)	Artikelbezeichnung	Artikelnummer	VPE
2	15.94	AKZ120/2DS-10.16-V-GRAU	50120020150G	250
3	26.10	AKZ120/3DS-10.16-V-GRAU	50120030150G	250
4	36.26	AKZ120/4DS-10.16-V-GRAU	50120040150F	200
5	46.42	AKZ120/5DS-10.16-V-GRAU	50120050150E	100
6	56.58	AKZ120/6DS-10.16-V-GRAU	50120060150E	100



Zulassungsdaten



Usegroup	B	C	D		
Nennspannung	300 V	150 V	300 V	750 V	
Nennstrom	20 A	20 A	10 A	24 A	
Nennleitergröße				min	max
starr	AWG 22-12	AWG 22-12	AWG 22-12	0.5 mm ²	2.5 mm ²
flexibel	AWG 22-12	AWG 22-12	AWG 22-12	0.5 mm ²	2.5 mm ²
Drehmoment	0.45 Nm	0.45 Nm	0.45 Nm	0.50 Nm	
Schraubengewinde	M3	M3	M3	M3	
Prüfspannung	1.6 kV	1.3 kV	1.6 kV	3.5 kV	

AK100/..DS-10.0-V-GRAU-BL



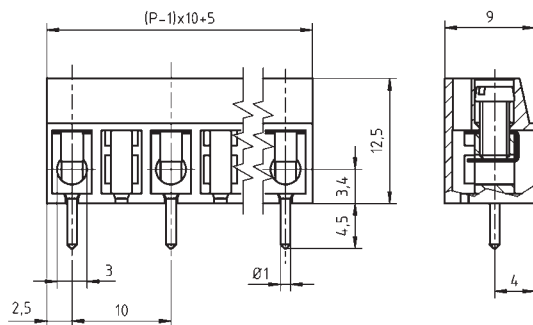
Technische Daten

Anschlussquerschnitte		Isolierstoff	
eindrähtig (starr) min	0.2 mm ²	Material	PA 6.6
eindrähtig (starr) max	2.5 mm ²	Brennbarkeitsklasse	UL 94 V-0
feindrähtig (flexibel) min	0.2 mm ²	Temperaturen	
feindrähtig (flexibel) max	2.5 mm ²	Einsatztemperatur	-30 °C - 105 °C
feindrähtig (mit Aderendhülse) min	0.2 mm ²	Wellenlötverfahren	
feindrähtig (mit Aderendhülse) max	2.5 mm ²	Löttemperatur, empfohlen	265 °C
Maße		Peaklötdauer, empfohlen	3 s / 10 s
Abisolierlänge	7.0 mm	Reflowprozess	
Bohrlochdurchmesser	1.3 mm	Löttemperatur, empfohlen	-
Werkstoffe		Peaklötdauer, empfohlen	-
Klemmstück	Messing		
Drahtschutz	Edelstahl		
Schraube	Stahl		

Farben

■ GRAU, RAL 7016

Farben nach RAL, Farbabweichungen sind produktionsbedingt. Sonderfarben sind möglich.



Bestelldaten (Rastermaß 10.0 mm)

Polzahl	Breite (mm)	Artikelbezeichnung	Artikelnummer	VPE
2	15.00	AK100/2DS-10.0-V-GRAU-BL	50100022190G	250
3	25.00	AK100/3DS-10.0-V-GRAU-BL	50100032190G	250
4	35.00	AK100/4DS-10.0-V-GRAU-BL	50100042190F	200
5	45.00	AK100/5DS-10.0-V-GRAU-BL	50100052190E	100
6	55.00	AK100/6DS-10.0-V-GRAU-BL	50100062190E	100

Zulassungsdaten



Usegroup	B	C	D		
Nennspannung	300 V	150 V	300 V	750 V	
Nennstrom	20 A	20 A	10 A	24 A	
Nennleitergröße				min	max
	starr	AWG 22-12	AWG 22-12	AWG 22-12	0.5 mm ²
	flexibel	AWG 22-12	AWG 22-12	AWG 22-12	0.5 mm ²
Drehmoment	0.45 Nm	0.45 Nm	0.45 Nm	0.50 Nm	
Schraubengewinde	M3	M3	M3	M3	
Prüfspannung	1.6 kV	1.3 kV	1.6 kV	3.5 kV	

AK100/..DS-10.0-H-GRAU



Technische Daten

Anschlussquerschnitte		Isolierstoff	
eindrähtig (starr) min	0.2 mm ²	Material	PA 6.6
eindrähtig (starr) max	2.5 mm ²	Brennbarkeitsklasse	UL 94 V-0
feindrähtig (flexibel) min	0.2 mm ²	Temperaturen	
feindrähtig (flexibel) max	2.5 mm ²	Einsatztemperatur	-30 °C - 105 °C
feindrähtig (mit Aderendhülse) min	0.2 mm ²	Wellenlötverfahren	
feindrähtig (mit Aderendhülse) max	2.5 mm ²	Löttemperatur, empfohlen	265 °C
Maße		Peaklötdauer, empfohlen	3 s / 10 s
Abisolierlänge	6.0 mm	Reflowprozess	
Bohrlochdurchmesser	1.3 mm	Löttemperatur, empfohlen	-
Werkstoffe		Peaklötdauer, empfohlen	-
Klemmstück	Messing		
Drahtschutz	Edelstahl		
Schraube	Stahl		

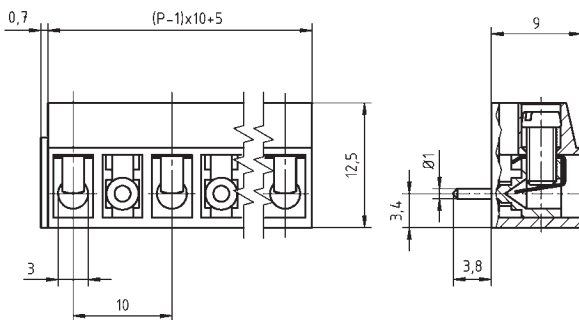
Farben

■ GRAU, RAL 7016 ■ BLAU, RAL 5015

Farben nach RAL, Farbabweichungen sind produktionsbedingt. Sonderfarben sind möglich.

Bestelldaten (Rastermaß 10.0 mm)

Polzahl	Breite (mm)	Artikelbezeichnung	Artikelnummer	VPE
2	15.70	AK100/2DS-10.0-H-GRAU	50100020240G	250
3	25.70	AK100/3DS-10.0-H-GRAU	50100030240G	250
4	35.70	AK100/4DS-10.0-H-GRAU	50100040240F	200
5	45.70	AK100/5DS-10.0-H-GRAU	50100050240E	100
6	55.70	AK100/6DS-10.0-H-GRAU	50100060240E	100
7	65.70	AK100/7DS-10.0-H-GRAU	50100070240D	50
8	75.70	AK100/8DS-10.0-H-GRAU	50100080240D	50
9	85.70	AK100/9DS-10.0-H-GRAU	50100090240D	50
10	95.70	AK100/10DS-10.0-H-GRAU	50100100240D	50
11	105.70	AK100/11DS-10.0-H-GRAU	50100110240D	50
12	115.70	AK100/12DS-10.0-H-GRAU	50100120240D	50



Zulassungsdaten



Usegroup	B	C	D	750 V	
Nennspannung	300 V	150 V	300 V	750 V	
Nennstrom	20 A	20 A	10 A	24 A	
Nennleitergröße				min	max
starr	AWG 22-12	AWG 22-12	AWG 22-12	0.5 mm ²	2.5 mm ²
flexibel	AWG 22-12	AWG 22-12	AWG 22-12	0.5 mm ²	2.5 mm ²
Drehmoment	0.45 Nm	0.45 Nm	0.45 Nm	0.50 Nm	
Schraubengewinde	M3	M3	M3	M3	
Prüfspannung	1.6 kV	1.3 kV	1.6 kV	3.5 kV	

AKZ120/..DS-10.16-H-GRAU



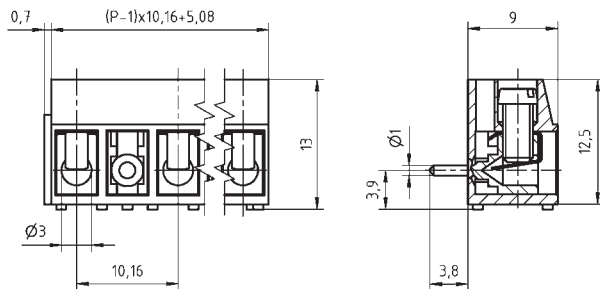
Technische Daten

Anschlussquerschnitte		Isolierstoff	
eindrähtig (starr) min	0.2 mm ²	Material	PA 6.6
eindrähtig (starr) max	2.5 mm ²	Brennbarkeitsklasse	UL 94 V-0
feindrähtig (flexibel) min	0.2 mm ²	Temperaturen	
feindrähtig (flexibel) max	2.5 mm ²	Einsatztemperatur	-30 °C - 105 °C
feindrähtig (mit Aderendhülse) min	0.2 mm ²	Wellenlötverfahren	
feindrähtig (mit Aderendhülse) max	2.5 mm ²	Löttemperatur, empfohlen	265 °C
Maße		Peaklötdauer, empfohlen	3 s / 10 s
Abisolierlänge	7.0 mm	Reflowprozess	
Bohrlochdurchmesser	1.3 mm	Löttemperatur, empfohlen	-
Werkstoffe		Peaklötdauer, empfohlen	-
Klemmstück	Messing		
Drahtschutz	Edelstahl		
Schraube	Stahl		

Farben

 GRAU, RAL 7016	 BLAU, RAL 5015
------------------------------------------------------------------------------------------------------------------------------------	------------------------------------------------------------------------------------------------------------------------------------

Farben nach RAL, Farbabweichungen sind produktionsbedingt. Sonderfarben sind möglich.



Bestelldaten (Rastermaß 10.16 mm)

Polzahl	Breite (mm)	Artikelbezeichnung	Artikelnummer	VPE
2	15.94	AKZ120/2DS-10.16-H-GRAU	50120020170G	250
3	26.10	AKZ120/3DS-10.16-H-GRAU	50120030170G	250
4	36.26	AKZ120/4DS-10.16-H-GRAU	50120040170F	200
5	46.42	AKZ120/5DS-10.16-H-GRAU	50120050170E	100
6	56.58	AKZ120/6DS-10.16-H-GRAU	50120060170E	100

Zulassungsdaten

Usegroup	c RALUS			VDE	
	B	C	D		
Nennspannung	300 V	150 V	300 V	1000 V	
Nennstrom	20 A	20 A	10 A	24 A	
Nennleitergröße				min	max
	starr	AWG 22-12	AWG 22-12	0.5 mm ²	2.5 mm ²
	flexibel	AWG 22-12	AWG 22-12	0.5 mm ²	2.5 mm ²
Drehmoment	0.45 Nm	0.45 Nm	0.45 Nm	0.50 Nm	
Schraubengewinde	M3	M3	M3	M3	
Prüfspannung	1.6 kV	1.3 kV	1.6 kV	3.5 kV	

AK100/..DS-10.0-H-GRAU-BL



Technische Daten

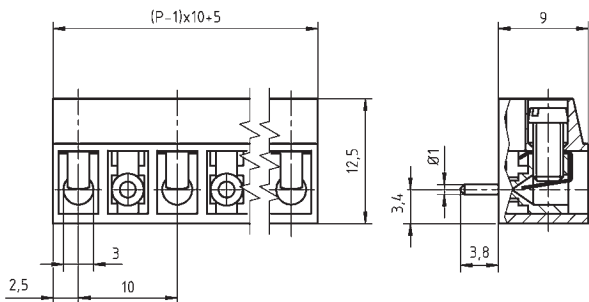
Anschlussquerschnitte		Isolierstoff	
eindrähtig (starr) min	0.2 mm ²	Material	PA 6.6
eindrähtig (starr) max	2.5 mm ²	Brennbarkeitsklasse	UL 94 V-0
feindrähtig (flexibel) min	0.2 mm ²	Temperaturen	
feindrähtig (flexibel) max	2.5 mm ²	Einsatztemperatur	-30 °C - 105 °C
feindrähtig (mit Aderendhülse) min	0.2 mm ²	Wellenlötverfahren	
feindrähtig (mit Aderendhülse) max	2.5 mm ²	Löttemperatur, empfohlen	265 °C
Maße		Peaklötdauer, empfohlen	3 s / 10 s
Abisolierlänge	6.0 mm	Reflowprozess	
Bohrlochdurchmesser	1.3 mm	Löttemperatur, empfohlen	-
Werkstoffe		Peaklötdauer, empfohlen	-
Klemmstück	Messing		
Drahtschutz	Edelstahl		
Schraube	Stahl		

Farben

■ GRAU, RAL 7016
Farben nach RAL, Farbabweichungen sind produktionsbedingt. Sonderfarben sind möglich.

Bestelldaten (Rastermaß 10.0 mm)

Polzahl	Breite (mm)	Artikelbezeichnung	Artikelnummer	VPE
2	15.00	AK100/2DS-10.0-H-GRAU-BL	50100022240G	250
3	25.00	AK100/3DS-10.0-H-GRAU-BL	50100032240G	250
4	35.00	AK100/4DS-10.0-H-GRAU-BL	50100042240F	200
5	45.00	AK100/5DS-10.0-H-GRAU-BL	50100052240E	100
6	55.00	AK100/6DS-10.0-H-GRAU-BL	50100062240E	100



Zulassungsdaten



Usegroup	B		C	D	
	300 V		150 V	300 V	
Nennspannung	300 V		150 V	300 V	
Nennstrom	20 A		20 A	10 A	
Nennleitergröße				min	max
	starr	AWG 22-12	AWG 22-12	AWG 22-12	0.5 mm ² / 2.5 mm ²
	flexibel	AWG 22-12	AWG 22-12	AWG 22-12	0.5 mm ² / 2.5 mm ²
Drehmoment	0.45 Nm		0.45 Nm	0.45 Nm / 0.50 Nm	
Schraubengewinde	M3		M3	M3	
Prüfspannung	1.6 kV		1.3 kV	1.6 kV / 3.5 kV	

AK500/..DS-10.0-V-GRAU AKZ500/..DS-10.16-V-GRAU



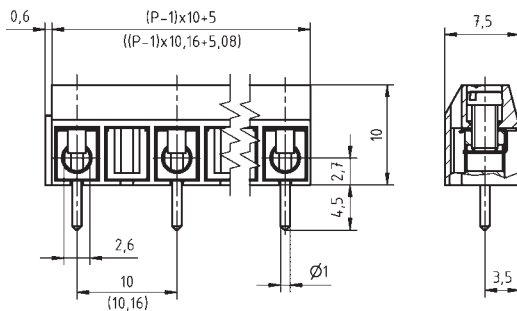
Technische Daten

Anschlussquerschnitte		Isolierstoff	
eindrähtig (starr) min	0.2 mm ²	Material	PA 6.6
eindrähtig (starr) max	1.5 mm ²	Brennbarkeitsklasse	UL 94 V-0
feindrähtig (flexibel) min	0.2 mm ²	Temperaturen	
feindrähtig (flexibel) max	1.5 mm ²	Einsatztemperatur	-30 °C - 105 °C
feindrähtig (mit Aderendhülse) min	0.2 mm ²	Wellenlötverfahren	
feindrähtig (mit Aderendhülse) max	1.5 mm ²	Löttemperatur, empfohlen	265 °C
Maße		Peaklötdauer, empfohlen	3 s / 10 s
Abisolierlänge	5.0 mm	Reflowprozess	
Bohrlochdurchmesser	1.3 mm	Löttemperatur, empfohlen	-
Werkstoffe		Peaklötdauer, empfohlen	-
Klemmstück	Messing		
Drahtschutz	Edelstahl		
Schraube	Stahl		

Farben

 GRAU, RAL 7016	 SCHWARZ, RAL 9011
 GRÜN, RAL 6018	 BLAU, RAL 5015

Farben nach RAL, Farbabweichungen sind produktionsbedingt. Sonderfarben sind möglich.



Bestelldaten (Rastermaß 10.0 mm)

Polzahl	Breite (mm)	Artikelbezeichnung	Artikelnummer	VPE
2	15.60	AK500/2DS-10.0-V-GRAU	50500020211G	250
3	25.60	AK500/3DS-10.0-V-GRAU	50500030211G	250
4	35.60	AK500/4DS-10.0-V-GRAU	50500040211G	250
5	45.60	AK500/5DS-10.0-V-GRAU	50500050211E	100
6	55.60	AK500/6DS-10.0-V-GRAU	50500060211E	100
7	65.60	AK500/7DS-10.0-V-GRAU	50500070211D	50
8	75.60	AK500/8DS-10.0-V-GRAU	50500080211D	50
9	85.60	AK500/9DS-10.0-V-GRAU	50500090211D	50
...
12	115.60	AK500/12DS-10.0-V-GRAU	50500120211D	50

Bestelldaten (Rastermaß 10.16 mm)

Polzahl	Breite (mm)	Artikelbezeichnung	Artikelnummer	VPE
2	15.84	AKZ500/2DS-10.16-V-GRAU	50500020224G	250
3	26.00	AKZ500/3DS-10.16-V-GRAU	50500030224G	250
4	36.16	AKZ500/4DS-10.16-V-GRAU	50500040224G	250
5	46.32	AKZ500/5DS-10.16-V-GRAU	50500050224E	100
6	56.48	AKZ500/6DS-10.16-V-GRAU	50500060224E	100
7	66.64	AKZ500/7DS-10.16-V-GRAU	50500070224D	50
8	76.80	AKZ500/8DS-10.16-V-GRAU	50500080224D	50
9	86.96	AKZ500/9DS-10.16-V-GRAU	50500090224D	50
...
12	117.44	AKZ500/12DS-10.16-V-GRAU	50500120224D	50

Zulassungsdaten

Usegroup	cULus		VDE	
	B	C	D	
Nennspannung	300 V	150 V	-	750 V
Nennstrom	15 A	15 A	-	17.5 A
Nennleitergröße				min max
starr	AWG 22-14	AWG 22-14	-	0.5 mm ² 1.5 mm ²
flexibel	AWG 22-14	AWG 22-14	-	0.5 mm ² 1.5 mm ²
Drehmoment	0.40 Nm	0.40 Nm	-	0.40 Nm
Schraubengewinde	M2.6	M2.6	-	M2.6
Prüfspannung	1.6 kV	1.3 kV	-	3.5 kV




AK500/..DS-10.0-V-GRAU-BL



Technische Daten

Anschlussquerschnitte		Isolierstoff	
eindrähtig (starr) min	0.2 mm ²	Material	PA 6.6
eindrähtig (starr) max	1.5 mm ²	Brennbarkeitsklasse	UL 94 V-0
feindrähtig (flexibel) min	0.2 mm ²	Temperaturen	
feindrähtig (flexibel) max	1.5 mm ²	Einsatztemperatur	-30 °C - 105 °C
feindrähtig (mit Aderendhülse) min	0.2 mm ²	Wellenlötverfahren	
feindrähtig (mit Aderendhülse) max	1.5 mm ²	Löttemperatur, empfohlen	265 °C
Maße		Peaklötdauer, empfohlen	3 s / 10 s
Abisolierlänge	5.0 mm	Reflowprozess	
Bohrlochdurchmesser	1.3 mm	Löttemperatur, empfohlen	-
Werkstoffe		Peaklötdauer, empfohlen	-
Klemmstück	Messing		
Drahtschutz	Edelstahl		
Schraube	Stahl		

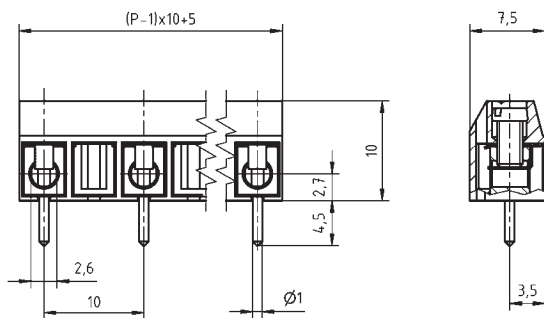
Farben

	GRAU, RAL 7016		SCHWARZ, RAL 9011
	GRÜN, RAL 6018		

Farben nach RAL, Farbabweichungen sind produktionsbedingt. Sonderfarben sind möglich.

Bestelldaten (Rastermaß 10.0 mm)

Polzahl	Breite (mm)	Artikelbezeichnung	Artikelnummer	VPE
2	15.00	AK500/2DS-10.0-V-GRAU-BL	50500023211G	250
3	25.00	AK500/3DS-10.0-V-GRAU-BL	50500033211G	250
4	35.00	AK500/4DS-10.0-V-GRAU-BL	50500043211G	250
5	45.00	AK500/5DS-10.0-V-GRAU-BL	50500053211E	100
6	55.00	AK500/6DS-10.0-V-GRAU-BL	50500063211E	100



Zulassungsdaten



Usegroup	B	C	D		
Nennspannung	300 V	150 V	300 V	750 V	
Nennstrom	15 A	15 A	10 A	17.5 A	
Nennleitergröße				min	max
	starr	AWG 22-14	AWG 22-14	AWG 22-14	0.5 mm ² / 1.5 mm ²
	flexibel	AWG 22-14	AWG 22-14	AWG 22-14	0.5 mm ² / 1.5 mm ²
Drehmoment	0.40 Nm	0.40 Nm	0.40 Nm	0.40 Nm	
Schraubengewinde	M2.6	M2.6	M2.6	M2.6	
Prüfspannung	1.6 kV	1.3 kV	1.6 kV	3.5 kV	

AK500/..DS-10.0-H-GRAU AKZ500/..DS-10.16-H-GRAU



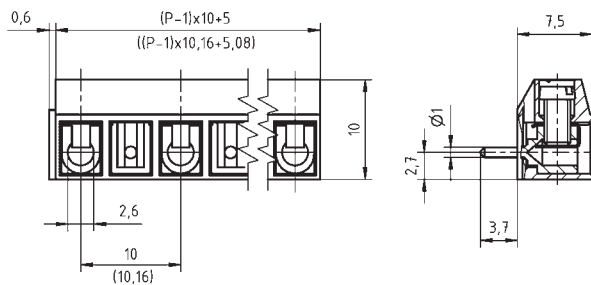
Technische Daten

Anschlussquerschnitte		Isolierstoff	
eindrähtig (starr) min	0.2 mm ²	Material	PA 6.6
eindrähtig (starr) max	1.5 mm ²	Brennbarkeitsklasse	UL 94 V-0
feindrähtig (flexibel) min	0.2 mm ²	Temperaturen	
feindrähtig (flexibel) max	1.5 mm ²	Einsatztemperatur	-30 °C - 105 °C
feindrähtig (mit Aderendhülse) min	0.2 mm ²	Wellenlötverfahren	
feindrähtig (mit Aderendhülse) max	1.5 mm ²	Löttemperatur, empfohlen	265 °C
Maße		Peaklötdauer, empfohlen	3 s / 10 s
Abisolierlänge	5.0 mm	Reflowprozess	
Bohrlochdurchmesser	1.3 mm	Löttemperatur, empfohlen	-
Werkstoffe		Peaklötdauer, empfohlen	-
Klemmstück	Messing		
Drahtschutz	Edelstahl		
Schraube	Stahl		

Farben

 GRAU, RAL 7016	 BLAU, RAL 5015
-------------------------------------------------------------------------------------------------------------------------------------	------------------------------------------------------------------------------------------------------------------------------------

Farben nach RAL, Farbabweichungen sind produktionsbedingt. Sonderfarben sind möglich.



Bestelldaten (Rastermaß 10.0 mm)

Polzahl	Breite (mm)	Artikelbezeichnung	Artikelnummer	VPE
2	15.60	AK500/2DS-10.0-H-GRAU	50500020241G	250
3	25.60	AK500/3DS-10.0-H-GRAU	50500030241G	250
4	35.60	AK500/4DS-10.0-H-GRAU	50500040241G	250
5	45.60	AK500/5DS-10.0-H-GRAU	50500050241E	100
6	55.60	AK500/6DS-10.0-H-GRAU	50500060241E	100
7	65.60	AK500/7DS-10.0-H-GRAU	50500070241D	50
8	75.60	AK500/8DS-10.0-H-GRAU	50500080241D	50
9	85.60	AK500/9DS-10.0-H-GRAU	50500090241D	50
...
12	115.60	AK500/12DS-10.0-H-GRAU	50500120241D	50

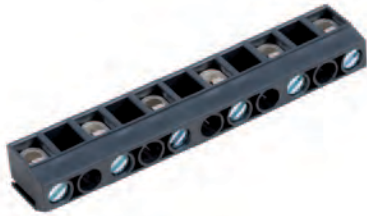
Bestelldaten (Rastermaß 10.16 mm)

Polzahl	Breite (mm)	Artikelbezeichnung	Artikelnummer	VPE
2	15.84	AKZ500/2DS-10.16-H-GRAU	50500020251G	250
3	26.00	AKZ500/3DS-10.16-H-GRAU	50500030251G	250
4	36.16	AKZ500/4DS-10.16-H-GRAU	50500040251G	250
5	46.32	AKZ500/5DS-10.16-H-GRAU	50500050251E	100
6	56.48	AKZ500/6DS-10.16-H-GRAU	50500060251E	100
7	66.64	AKZ500/7DS-10.16-H-GRAU	50500070251D	50
8	76.80	AKZ500/8DS-10.16-H-GRAU	50500080251D	50
9	86.96	AKZ500/9DS-10.16-H-GRAU	50500090251D	50
...
12	117.44	AKZ500/12DS-10.16-H-GRAU	50500120251D	50

Zulassungsdaten

Usegroup	cULus			VDE	
	B	C	D		
Nennspannung	300 V	150 V	300 V	750 V	
Nennstrom	15 A	15 A	10 A	17.5 A	
Nennleitergröße				min	max
	starr	AWG 22-14	AWG 22-14	AWG 22-14	0.5 mm ² / 1.5 mm ²
	flexibel	AWG 22-14	AWG 22-14	AWG 22-14	0.5 mm ² / 1.5 mm ²
Drehmoment	0.40 Nm	0.40 Nm	0.40 Nm	0.40 Nm	
Schraubengewinde	M2.6	M2.6	M2.6	M2.6	
Prüfspannung	1.6 kV	1.3 kV	1.6 kV	3.5 kV	

AK500/..DS-10.0-H-GRAU-BL



Technische Daten

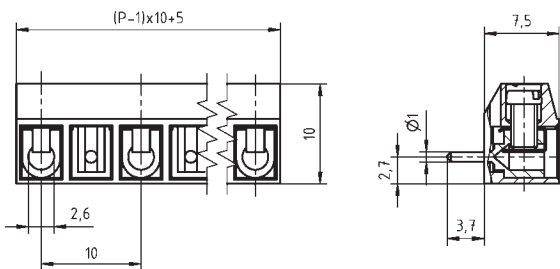
Anschlussquerschnitte		Isolierstoff	
eindrähtig (starr) min	0.2 mm ²	Material	PA 6.6
eindrähtig (starr) max	1.5 mm ²	Brennbarkeitsklasse	UL 94 V-0
feindrähtig (flexibel) min	0.2 mm ²	Temperaturen	
feindrähtig (flexibel) max	1.5 mm ²	Einsatztemperatur	-30 °C - 105 °C
feindrähtig (mit Aderendhülse) min	0.2 mm ²	Wellenlötverfahren	
feindrähtig (mit Aderendhülse) max	1.5 mm ²	Löttemperatur, empfohlen	265 °C
Maße		Peaklötdauer, empfohlen	3 s / 10 s
Abisolierlänge	5.0 mm	Reflowprozess	
Bohrlochdurchmesser	1.3 mm	Löttemperatur, empfohlen	-
Werkstoffe		Peaklötdauer, empfohlen	-
Klemmstück	Messing		
Drahtschutz	Edelstahl		
Schraube	Stahl		

Farben

■ GRAU, RAL 7016
 Farben nach RAL, Farbabweichungen sind produktionsbedingt. Sonderfarben sind möglich.

Bestelldaten (Rastermaß 10.0 mm)

Polzahl	Breite (mm)	Artikelbezeichnung	Artikelnummer	VPE
2	15.00	AK500/2DS-10.0-H-GRAU-BL	50500023241G	250
3	25.00	AK500/3DS-10.0-H-GRAU-BL	50500033241G	250
4	35.00	AK500/4DS-10.0-H-GRAU-BL	50500043241G	250
5	45.00	AK500/5DS-10.0-H-GRAU-BL	50500053241E	100
6	55.00	AK500/6DS-10.0-H-GRAU-BL	50500063241E	100



Zulassungsdaten



Usegroup	B		C		D	
	300 V	150 V	300 V	150 V	300 V	750 V
Nennspannung	300 V	150 V	300 V	150 V	300 V	750 V
Nennstrom	15 A	15 A	10 A	10 A	10 A	17.5 A
Nennleitergröße	min		min		max	
	starr	AWG 22-14	AWG 22-14	AWG 22-14	AWG 22-14	1.5 mm ²
	flexibel	AWG 22-14	AWG 22-14	AWG 22-14	0.5 mm ²	1.5 mm ²
Drehmoment	0.40 Nm	0.40 Nm	0.40 Nm	0.40 Nm	0.40 Nm	0.40 Nm
Schraubengewinde	M2.6	M2.6	M2.6	M2.6	M2.6	M2.6
Prüfspannung	1.6 kV	1.3 kV	1.6 kV	1.6 kV	1.6 kV	3.5 kV



AKZ692/..-2.54-V-GRÜN



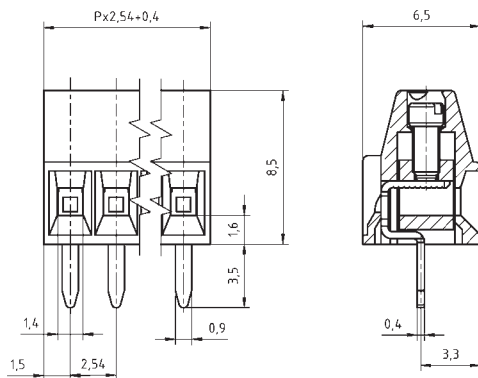
Technische Daten

Anschlussquerschnitte		Isolierstoff	
eindrähtig (starr) min	0.14 mm ²	Material	PA 6.6
eindrähtig (starr) max	0.75 mm ²	Brennbarkeitsklasse	UL 94 V-0
feindrähtig (flexibel) min	0.14 mm ²	Temperaturen	
feindrähtig (flexibel) max	0.75 mm ²	Einsatztemperatur	-30 °C - 105 °C
feindrähtig (mit Aderendhülse) min	0.14 mm ²	Wellenlötverfahren	
feindrähtig (mit Aderendhülse) max	0.34 mm ²	Löttemperatur, empfohlen	265 °C
Maße		Peaklötdauer, empfohlen	3 s / 10 s
Abisolierlänge	4.0 mm	Reflowprozess	
Bohrlochdurchmesser	1.3 mm	Löttemperatur, empfohlen	-
Werkstoffe		Peaklötdauer, empfohlen	-
Klemmstück	Messing		
Schraube	Stahl		
Lötfahne	Messing		

Farben

 GRÜN, RAL 6018	 HELLGRÜN, ähnlich RAL 6018
--------------------------------------------------------------------------------------------------	--------------------------------------------------------------------------------------------------------------

Farben nach RAL, Farbabweichungen sind produktionsbedingt. Sonderfarben sind möglich.



Bestelldaten (Rastermaß 2.54 mm)

Polzahl	Breite (mm)	Artikelbezeichnung	Artikelnummer	VPE
2	5.48	AKZ692/2-2.54-V-GRÜN	50692020021E	100
3	8.02	AKZ692/3-2.54-V-GRÜN	50692030021E	100
4	10.56	AKZ692/4-2.54-V-GRÜN	50692040021E	100
5	13.10	AKZ692/5-2.54-V-GRÜN	50692050021E	100
6	15.64	AKZ692/6-2.54-V-GRÜN	50692060021E	100
7	18.18	AKZ692/7-2.54-V-GRÜN	50692070021E	100
8	20.72	AKZ692/8-2.54-V-GRÜN	50692080021E	100
9	23.26	AKZ692/9-2.54-V-GRÜN	50692090021E	100
10	25.80	AKZ692/10-2.54-V-GRÜN	50692100021E	100
11	28.34	AKZ692/11-2.54-V-GRÜN	50692110021E	100
12	30.88	AKZ692/12-2.54-V-GRÜN	50692120021E	100
13	33.42	AKZ692/13-2.54-V-GRÜN	50692130021E	100
14	35.96	AKZ692/14-2.54-V-GRÜN	50692140021E	100
15	38.50	AKZ692/15-2.54-V-GRÜN	50692150021E	100
16	41.04	AKZ692/16-2.54-V-GRÜN	50692160021E	100
17	43.58	AKZ692/17-2.54-V-GRÜN	50692170021E	100
18	46.12	AKZ692/18-2.54-V-GRÜN	50692180021E	100
19	48.66	AKZ692/19-2.54-V-GRÜN	50692190021E	100
20	51.20	AKZ692/20-2.54-V-GRÜN	50692200021E	100
21	53.74	AKZ692/21-2.54-V-GRÜN	50692210021E	100
22	56.28	AKZ692/22-2.54-V-GRÜN	50692220021E	100
23	58.82	AKZ692/23-2.54-V-GRÜN	50692230021E	100
24	61.36	AKZ692/24-2.54-V-GRÜN	50692240021E	100

Zulassungsdaten



Usegroup	B	C	D		
Nennspannung	150 V	-	-	130 V	
Nennstrom	7 A	-	-	9 A	
Nennleitergröße				min	max
starr	AWG 30-18	-	-	0.14 mm ²	0.75 mm ²
flexibel	AWG 30-18	-	-	0.14 mm ²	0.75 mm ²
Drehmoment	0.10 Nm	-	-	0.10 Nm	
Schraubengewinde	M1.6	-	-	M1.6	
Prüfspannung	1.3 kV	-	-	1.25 kV	



AK601/..-3.5-V-GRÜN AKZ601/..-3.81-V-GRÜN

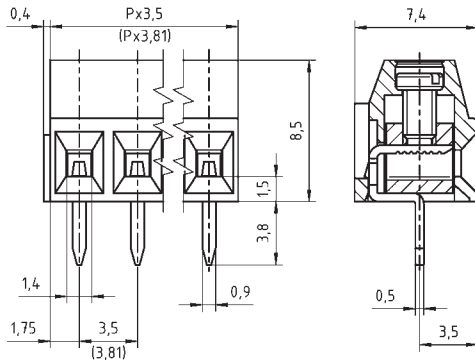
Technische Daten

Anschlussquerschnitte		Isolierstoff	
eindrähtig (starr) min	0.08 mm ²	Material	PA 6.6
eindrähtig (starr) max	1.5 mm ²	Brennbarkeitsklasse	UL 94 V-0
feindrähtig (flexibel) min	0.08 mm ²	Temperaturen	
feindrähtig (flexibel) max	1.0 mm ²	Einsatztemperatur	-30 °C - 105 °C
feindrähtig (mit Aderendhülse) min	0.14 mm ²	Wellenlötverfahren	
feindrähtig (mit Aderendhülse) max	0.34 mm ²	Löttemperatur, empfohlen	265 °C
Maße		Peaklötdauer, empfohlen	3 s / 10 s
Abisolierlänge	6.0 mm	Reflowprozess	
Bohrlochdurchmesser	1.2 mm	Löttemperatur, empfohlen	-
Werkstoffe		Peaklötdauer, empfohlen	-
Klemmstück	Messing		
Schraube	Stahl		
Lötfahne	Messing		

Farben

GRÜN, RAL 6018 HELLGRÜN, ähnlich RAL 6018

Farben nach RAL, Farbabweichungen sind produktionsbedingt. Sonderfarben sind möglich.



Bestelldaten (Rastermaß 3.5 mm)

Polzahl	Breite (mm)	Artikelbezeichnung	Artikelnummer	VPE
2	7.40	AK601/2-3.5-V-GRÜN	50601020001F	200
3	10.90	AK601/3-3.5-V-GRÜN	50601030001F	200
4	14.40	AK601/4-3.5-V-GRÜN	50601040001F	200
5	17.90	AK601/5-3.5-V-GRÜN	50601050001F	200
6	21.40	AK601/6-3.5-V-GRÜN	50601060001E	100
7	24.90	AK601/7-3.5-V-GRÜN	50601070001E	100
8	28.40	AK601/8-3.5-V-GRÜN	50601080001E	100
9	31.90	AK601/9-3.5-V-GRÜN	50601090001E	100
...
24	84.40	AK601/24-3.5-V-GRÜN	50601240001D	50

Bestelldaten (Rastermaß 3.81 mm)

Polzahl	Breite (mm)	Artikelbezeichnung	Artikelnummer	VPE
2	7.71	AKZ601/2-3.81-V-GRÜN	50601020021F	200
3	11.52	AKZ601/3-3.81-V-GRÜN	50601030021F	200
4	15.33	AKZ601/4-3.81-V-GRÜN	50601040021F	200
5	19.14	AKZ601/5-3.81-V-GRÜN	50601050021F	200
6	22.95	AKZ601/6-3.81-V-GRÜN	50601060021E	100
7	26.76	AKZ601/7-3.81-V-GRÜN	50601070021E	100
8	30.57	AKZ601/8-3.81-V-GRÜN	50601080021E	100
9	34.38	AKZ601/9-3.81-V-GRÜN	50601090021E	100
...
24	91.53	AKZ601/24-3.81-V-GRÜN	50601240021D	50

Zubehör

Abbildung	Bezeichnung	Artikelnummer
	Brücke, 2-polig, isoliert, BR/2-7.0/7.62-L7.5-LICHTGRAU	50000000018
	Brücke, 2-polig, gewinkelt, BR/2-3.5/3.81-H-L7.5	50000000029
	Brücke, 2-polig, BR/2-3.5/3.81-L7.5	50000000015
	Brücke, 3-polig, BR/3-3.5/3.81-L7.5	50000000016

Details, sowie allgemeines Zubehör siehe S. 282 ff.
Serviceleistungen siehe S. 12/13

Zulassungsdaten



Usegroup	B	C	D		
Nennspannung	150 V	-	-	130 V	
Nennstrom	10 A	-	-	10 A	
Nennleitergröße				min	max
	starr	AWG 28-16	-	0.2 mm ²	1.0 mm ²
	flexibel	AWG 28-16	-	0.2 mm ²	1.0 mm ²
Drehmoment	0.20 Nm	-	-	0.20 Nm	
Schraubengewinde	M2	-	-	M2	
Prüfspannung	1.3 kV	-	-	1.25 kV	

AKZ602/..-3.81-V-GRÜN



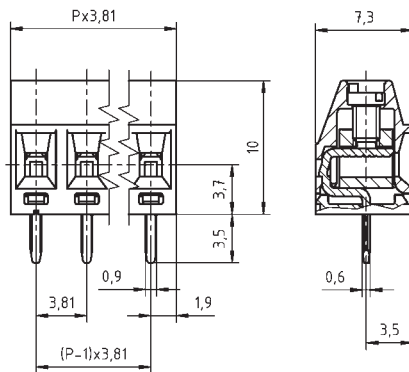
Technische Daten

Anschlussquerschnitte		Isolierstoff	
eindrähtig (starr) min	0.14 mm ²	Material	PA 6.6
eindrähtig (starr) max	1.5 mm ²	Brennbarkeitsklasse	UL 94 V-0
feindrähtig (flexibel) min	0.14 mm ²	Temperaturen	
feindrähtig (flexibel) max	1.0 mm ²	Einsatztemperatur	-30 °C - 105 °C
feindrähtig (mit Aderendhülse) min	0.25 mm ²	Wellenlötverfahren	
feindrähtig (mit Aderendhülse) max	0.5 mm ²	Löttemperatur, empfohlen	265 °C
Maße		Peaklötdauer, empfohlen	3 s / 10 s
Abisolierlänge	5.0 mm	Reflowprozess	
Bohrlochdurchmesser	1.1 mm	Löttemperatur, empfohlen	-
Werkstoffe		Peaklötdauer, empfohlen	-
Klemmstück	Messing		
Schraube	Bronze		
Lötfahne	Kupferlegierung		

Farben

- GRÜN, RAL 6018
- HELLGRÜN, ähnlich RAL 6018

Farben nach RAL, Farbabweichungen sind produktionsbedingt. Sonderfarben sind möglich.



Bestelldaten (Rastermaß 3.81 mm)

Polzahl	Breite (mm)	Artikelbezeichnung	Artikelnummer	VPE
2	7.62	AKZ602/2-3.81-V-GRÜN	50602020021F	200
3	11.43	AKZ602/3-3.81-V-GRÜN	50602030021F	200
4	15.24	AKZ602/4-3.81-V-GRÜN	50602040021F	200
5	19.05	AKZ602/5-3.81-V-GRÜN	50602050021F	200
6	22.86	AKZ602/6-3.81-V-GRÜN	50602060021E	100
7	26.67	AKZ602/7-3.81-V-GRÜN	50602070021E	100
8	30.48	AKZ602/8-3.81-V-GRÜN	50602080021E	100
9	34.29	AKZ602/9-3.81-V-GRÜN	50602090021E	100
10	38.10	AKZ602/10-3.81-V-GRÜN	50602100021D	50
11	41.91	AKZ602/11-3.81-V-GRÜN	50602110021D	50
12	45.72	AKZ602/12-3.81-V-GRÜN	50602120021D	50
13	49.53	AKZ602/13-3.81-V-GRÜN	50602130021D	50
14	53.34	AKZ602/14-3.81-V-GRÜN	50602140021D	50
15	57.15	AKZ602/15-3.81-V-GRÜN	50602150021D	50
16	60.96	AKZ602/16-3.81-V-GRÜN	50602160021D	50

Zubehör

Abbildung	Bezeichnung	Artikelnummer
	Brücke, 2-polig, isoliert, BR/2-7.0/7.62-L7.5-LICHTGRAU	50000000018
	Brücke, 2-polig, gewinkelt, BR/2-3.5/3.81-H-L4.7	50000000019
	Brücke, 2-polig, BR/2-3.5/3.81-L4.7	50000000013
	Brücke, 3-polig, BR/3-3.5/3.81-L4.7	50000000014

Details, sowie allgemeines Zubehör siehe S. 282 ff.
Serviceleistungen siehe S. 12/13

Zulassungsdaten



Usegroup	B	C	D		
Nennspannung	300 V	-	-	130 V	
Nennstrom	10 A	-	-	13.5 A	
Nennleitergröße				min	max
	starr	AWG 30-16	-	0.5 mm ²	1.0 mm ²
	flexibel	AWG 30-16	-	0.5 mm ²	1.0 mm ²
Drehmoment	0.25 Nm	-	-	0.20 Nm	
Schraubengewinde	M2	-	-	M2	
Prüfspannung	1.6 kV	-	-	1.25 kV	


AKZ250/..-5.08-V-GRÜN



Technische Daten

Anschlussquerschnitte		Isolierstoff	
eindrähtig (starr) min	0.14 mm ²	Material	PA 6.6
eindrähtig (starr) max	1.5 mm ²	Brennbarkeitsklasse	UL 94 V-0
feindrähtig (flexibel) min	0.14 mm ²	Temperaturen	
feindrähtig (flexibel) max	1.5 mm ²	Einsatztemperatur	-30 °C - 105 °C
feindrähtig (mit Aderendhülse) min	0.25 mm ²	Wellenlötverfahren	
feindrähtig (mit Aderendhülse) max	1.5 mm ²	Löttemperatur, empfohlen	265 °C
Maße		Peaklötdauer, empfohlen	3 s / 10 s
Abisolierlänge	6.0 mm	Reflowprozess	
Bohrlochdurchmesser	1.3 mm	Löttemperatur, empfohlen	-
Werkstoffe		Peaklötdauer, empfohlen	-
Klemmstück	Messing		
Schraube	Stahl		
Lötfahne	Bronze		

Farben




	GRÜN, RAL 6018		HELLGRÜN, ähnlich RAL 6018
-----------------------------------------------------------------------------------	----------------	-----------------------------------------------------------------------------------	----------------------------

Farben nach RAL, Farbabweichungen sind produktionsbedingt. Sonderfarben sind möglich.

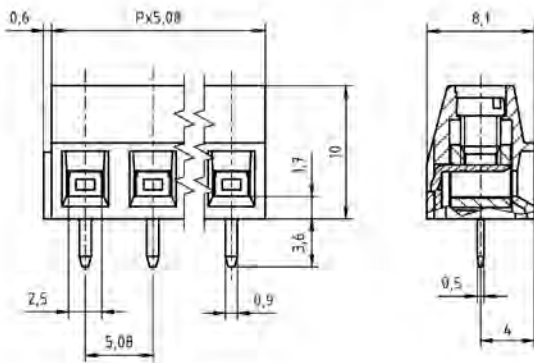
Bestelldaten (Rastermaß 5.08 mm)

Polzahl	Breite (mm)	Artikelbezeichnung	Artikelnummer	VPE
2	10.76	AKZ250/2-5.08-V-GRÜN	50250020001F	200
3	15.84	AKZ250/3-5.08-V-GRÜN	50250030001F	200
4	20.92	AKZ250/4-5.08-V-GRÜN	50250040001F	200
5	26.00	AKZ250/5-5.08-V-GRÜN	50250050001F	200
6	31.08	AKZ250/6-5.08-V-GRÜN	50250060001E	100
7	36.16	AKZ250/7-5.08-V-GRÜN	50250070001E	100
8	41.24	AKZ250/8-5.08-V-GRÜN	50250080001E	100
9	46.32	AKZ250/9-5.08-V-GRÜN	50250090001E	100
10	51.40	AKZ250/10-5.08-V-GRÜN	50250100001D	50
11	56.48	AKZ250/11-5.08-V-GRÜN	50250110001D	50
12	61.56	AKZ250/12-5.08-V-GRÜN	50250120001D	50

Zubehör

Abbildung	Bezeichnung	Artikelnummer
	Brücke, 2 polig, isoliert, BR/2-5.0/5.08-LICHTGRAU	50000000006
	Brücke, 3-polig, isoliert, BR/3-5.0/5.08-LICHTGRAU	50000000007
	Brücke, 2-polig, BR/2-5.0/5.08-L7.0	50000000008

Details, sowie allgemeines Zubehör siehe S. 282 ff.
Serviceleistungen siehe S. 12/13



Zulassungsdaten



Usegroup	B		C		D	
	Nennspannung	300 V		150 V		300 V
Nennstrom	15 A		15 A		10 A	
Nennleitergröße	min		min		max	
	starr	AWG 28-14	AWG 28-14	AWG 28-14	0.5 mm ²	1.5 mm ²
	flexibel	AWG 28-14	AWG 28-14	AWG 28-14	0.5 mm ²	1.5 mm ²
Drehmoment	0.50 Nm		0.50 Nm		0.50 Nm	
Schraubengewinde	M3		M3		M3	
Prüfspannung	1.6 kV		1.3 kV		1.6 kV	
					2.0 kV	

AK300/..-5.0-GRAU AKZ300/..-5.08-GRAU



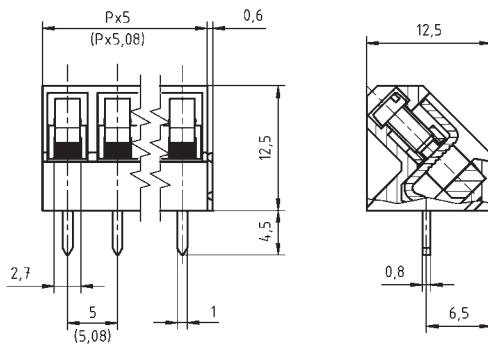
Technische Daten

Anschlussquerschnitte		Isolierstoff	
eindrähtig (starr) min	0.14 mm ²	Material	PA 6.6
eindrähtig (starr) max	2.5 mm ²	Brennbarkeitsklasse	UL 94 V-0
feindrähtig (flexibel) min	0.14 mm ²	Temperaturen	
feindrähtig (flexibel) max	1.5 mm ²	Einsatztemperatur	-30 °C - 105 °C
feindrähtig (mit Aderendhülse) min	0.25 mm ²	Wellenlötverfahren	
feindrähtig (mit Aderendhülse) max	1.5 mm ²	Löttemperatur, empfohlen	265 °C
Maße		Peaklötdauer, empfohlen	3 s / 10 s
Abisolierlänge	7.0 mm	Reflowprozess	
Bohrlochdurchmesser	1.3 mm	Löttemperatur, empfohlen	-
Werkstoffe		Peaklötdauer, empfohlen	-
Klemmstück	Messing		
Schraube	Stahl		
Lötfahne	Kupferlegierung		

Farben

	GRAU, RAL 7016		GRÜN, RAL 6018
	BLAU, RAL 5015		

Farben nach RAL, Farbabweichungen sind produktionsbedingt. Sonderfarben sind möglich.






Bestelldaten (Rastermaß 5.0 mm)

Polzahl	Breite (mm)	Artikelbezeichnung	Artikelnummer	VPE
2	10.60	AK300/2-5.0-GRAU	50300020041F	200
3	15.60	AK300/3-5.0-GRAU	50300030041F	200
4	20.60	AK300/4-5.0-GRAU	50300040041F	200
5	25.60	AK300/5-5.0-GRAU	50300050041F	200
6	30.60	AK300/6-5.0-GRAU	50300060041F	200
7	35.60	AK300/7-5.0-GRAU	50300070041E	100
8	40.60	AK300/8-5.0-GRAU	50300080041E	100
9	45.60	AK300/9-5.0-GRAU	50300090041E	100
...
12	60.60	AK300/12-5.0-GRAU	50300120041D	50

Bestelldaten (Rastermaß 5.08 mm)



Polzahl	Breite (mm)	Artikelbezeichnung	Artikelnummer	VPE
2	10.76	AKZ300/2-5.08-GRAU	50300020141F	200
3	15.84	AKZ300/3-5.08-GRAU	50300030141F	200
4	20.92	AKZ300/4-5.08-GRAU	50300040141F	200
5	26.00	AKZ300/5-5.08-GRAU	50300050141F	200
6	31.08	AKZ300/6-5.08-GRAU	50300060141F	200
7	36.16	AKZ300/7-5.08-GRAU	50300070141E	100
8	41.24	AKZ300/8-5.08-GRAU	50300080141E	100
9	46.32	AKZ300/9-5.08-GRAU	50300090141E	100
...
12	61.56	AKZ300/12-5.08-GRAU	50300120141D	50

Zubehör

Abbildung	Bezeichnung	Artikelnummer
	Brücke, 2 polig, isoliert, BR/2-5.0/5.08-LICHTGRAU	50000000006
	Brücke, 3-polig, isoliert, BR/3-5.0/5.08-LICHTGRAU	50000000007
	Brücke, 2-polig, BR/2-5.0/5.08-L7.0	50000000008

Details, sowie allgemeines Zubehör siehe S. 282 ff.
Serviceleistungen siehe S. 12/13

Zulassungsdaten

Usegroup	c 				
	B	C	D		
Nennspannung	300 V	-	300 V	250 V	
Nennstrom	15 A	-	10 A	24 A	
Nennleitergröße				min max	
	starr	AWG 22-12	-	AWG 22-12	0.5 mm ² 2.5 mm ²
	flexibel	AWG 22-12	-	AWG 22-12	0.5 mm ² 1.5 mm ²
Drehmoment	0.40 Nm	-	0.40 Nm	0.40 Nm	
Schraubengewinde	M2.6	-	M2.6	M2.6	
Prüfspannung	1.6 kV	-	1.6 kV	2.0 kV	


AK340/..-5.0-OL-GRÜN



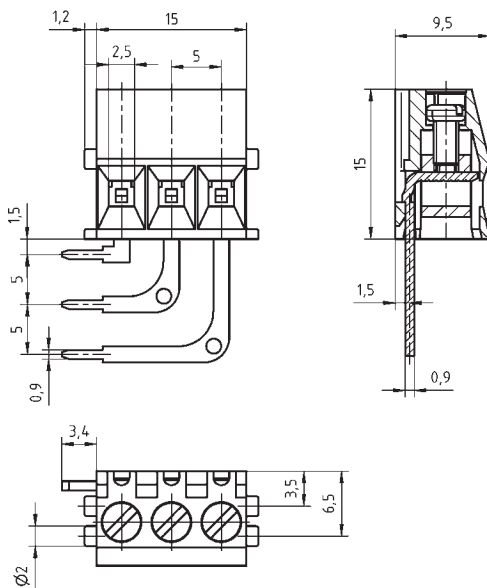
Technische Daten

Anschlussquerschnitte		Isolierstoff	
eindrähtig (starr) min	0.14 mm ²	Material	PA 6.6
eindrähtig (starr) max	4.0 mm ²	Brennbarkeitsklasse	UL 94 V-0
feindrähtig (flexibel) min	0.14 mm ²	Temperaturen	
feindrähtig (flexibel) max	4.0 mm ²	Einsatztemperatur	-30 °C - 105 °C
feindrähtig (mit Aderendhülse) min	0.14 mm ²	Wellenlötverfahren	
feindrähtig (mit Aderendhülse) max	1.5 mm ²	Löttemperatur, empfohlen	265 °C
Maße		Peaklötdauer, empfohlen	3 s / 10 s
Abisolierlänge	7.0 mm	Reflowprozess	
Bohrlochdurchmesser	1.3 mm	Löttemperatur, empfohlen	-
Werkstoffe		Peaklötdauer, empfohlen	-
Klemmstück	Messing		
Schraube	Stahl		
Lötfahne	Messing		

Farben

	GRÜN, RAL 6018		SCHWARZ, RAL 9011
	LICHTGRAU, RAL 7035		




Farben nach RAL, Farbabweichungen sind produktionsbedingt. Sonderfarben sind möglich.



Bestelldaten (Rastermaß 5.0 mm)

Polzahl	Breite (mm)	Artikelbezeichnung	Artikelnummer	VPE
3	17.40	AK340/3-5.0-OL-GRÜN	50340030061F	200

Zubehör

Abbildung	Bezeichnung	Artikelnummer
	Brücke, 2 polig, isoliert, BRI/2-5.0/5.08-LICHTGRAU	50000000006
	Brücke, 3-polig, isoliert, BRI/3-5.0/5.08-LICHTGRAU	50000000007
	Brücke, 2-polig, BR/2-5.0/5.08-L7.0	50000000008

Details, sowie allgemeines Zubehör siehe S. 282 ff.
Serviceleistungen siehe S. 12/13

Zulassungsdaten



Usegroup	B	C	D		
Nennspannung	300 V	-	300 V	250 V	
Nennstrom	16 A	-	10 A	16 A	
Nennleitergröße			min		max
starr	AWG 22-12	-	AWG 22-12	0.2 mm ²	4.0 mm ²
flexibel	AWG 22-12	-	AWG 22-12	0.2 mm ²	2.5 mm ²
Drehmoment	0.40 Nm	-	0.40 Nm	0.40 Nm	
Schraubengewinde	M2.5	-	M2.5	M2.5	
Prüfspannung	1.6 kV	-	1.6 kV	2.0 kV	

AK340/..-5.0-OR-GRÜN



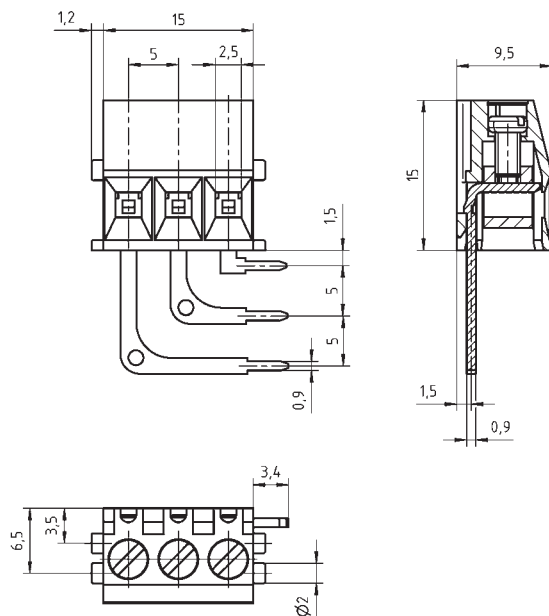
Technische Daten

Anschlussquerschnitte		Isolierstoff	
eindrähtig (starr) min	0.14 mm ²	Material	PA 6.6
eindrähtig (starr) max	4.0 mm ²	Brennbarkeitsklasse	UL 94 V-0
feindrähtig (flexibel) min	0.14 mm ²	Temperaturen	
feindrähtig (flexibel) max	4.0 mm ²	Einsatztemperatur	-30 °C - 105 °C
feindrähtig (mit Aderendhülse) min	0.14 mm ²	Wellenlötverfahren	
feindrähtig (mit Aderendhülse) max	1.5 mm ²	Löttemperatur, empfohlen	265 °C
Maße		Peaklötdauer, empfohlen	3 s / 10 s
Abisolierlänge	7.0 mm	Reflowprozess	
Bohrlochdurchmesser	1.3 mm	Löttemperatur, empfohlen	-
Werkstoffe		Peaklötdauer, empfohlen	-
Klemmstück	Messing		
Schraube	Stahl		
Lötfahne	Messing		

Farben

 GRÜN, RAL 6018	 SCHWARZ, RAL 9011
 LICHTGRAU, RAL 7035	

Farben nach RAL, Farbabweichungen sind produktionsbedingt. Sonderfarben sind möglich.



Bestelldaten (Rastermaß 5.0 mm)

Polzahl	Breite (mm)	Artikelbezeichnung	Artikelnummer	VPE
3	17.40	AK340/3-5.0-OR-GRÜN	50340030071F	200

Zubehör

Abbildung	Bezeichnung	Artikelnummer
	Brücke, 2 polig, isoliert, BRI/2-5.0/5.08-LICHTGRAU	50000000006
	Brücke, 3-polig, isoliert, BRI/3-5.0/5.08-LICHTGRAU	50000000007
	Brücke, 2-polig, BR/2-5.0/5.08-L7.0	50000000008

Details, sowie allgemeines Zubehör siehe S. 282 ff.
Serviceleistungen siehe S. 12/13

Zulassungsdaten



Usegroup	B	C	D		
Nennspannung	300 V	-	300 V	250 V	
Nennstrom	16 A	-	10 A	16 A	
Nennleitergröße				min	max
starr	AWG 22-12	-	AWG 22-12	0.2 mm ²	4.0 mm ²
flexibel	AWG 22-12	-	AWG 22-12	0.2 mm ²	2.5 mm ²
Drehmoment	0.40 Nm	-	0.40 Nm	0.40 Nm	
Schraubengewinde	M2.5	-	M2.5	M2.5	
Prüfspannung	1.6 kV	-	1.6 kV	2.0 kV	



AK350/..-5.0-V-GRÜN AKZ350/..-5.08-V-GRÜN

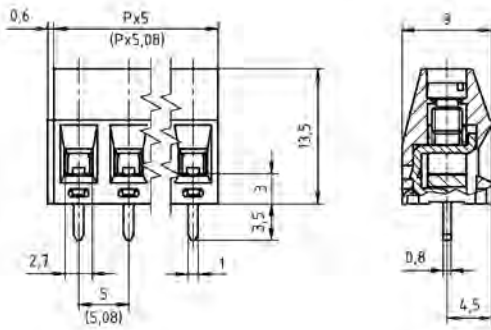
Technische Daten

Anschlussquerschnitte		Isolierstoff	
eindrähtig (starr) min	0.14 mm ²	Material	PA 6.6
eindrähtig (starr) max	2.5 mm ²	Brennbarkeitsklasse	UL 94 V-0
feindrähtig (flexibel) min	0.14 mm ²	Temperaturen	
feindrähtig (flexibel) max	1.5 mm ²	Einsatztemperatur	-30 °C - 105 °C
feindrähtig (mit Aderendhülse) min	0.25 mm ²	Wellenlötverfahren	
feindrähtig (mit Aderendhülse) max	1.5 mm ²	Löttemperatur, empfohlen	265 °C
Maße		Peaklöttdauer, empfohlen	3 s / 10 s
Abisolierlänge	6.0 mm	Reflowprozess	
Bohrlochdurchmesser	1.3 mm	Löttemperatur, empfohlen	-
Werkstoffe		Peaklöttdauer, empfohlen	-
Klemmstück	Messing		
Schraube	Stahl		
Lötfahne	Kupferlegierung		

Farben

 GRÜN, RAL 6018	 LICHTGRAU, RAL 7035
 BLAU, RAL 5015	 HELLGRÜN, ähnlich RAL 6018

Farben nach RAL, Farbabweichungen sind produktionsbedingt. Sonderfarben sind möglich.






Bestelldaten (Rastermaß 5.0 mm)

Polzahl	Breite (mm)	Artikelbezeichnung	Artikelnummer	VPE
2	10.60	AK350/2-5.0-V-GRÜN	50350020005F	200
3	15.60	AK350/3-5.0-V-GRÜN	50350030005F	200
4	20.60	AK350/4-5.0-V-GRÜN	50350040005F	200
5	25.60	AK350/5-5.0-V-GRÜN	50350050005F	200
6	30.60	AK350/6-5.0-V-GRÜN	50350060005E	100
7	35.60	AK350/7-5.0-V-GRÜN	50350070005E	100
8	40.60	AK350/8-5.0-V-GRÜN	50350080005E	100
9	45.60	AK350/9-5.0-V-GRÜN	50350090005E	100
...
12	60.60	AK350/12-5.0-V-GRÜN	50350120005D	50

Bestelldaten (Rastermaß 5.08 mm)



Polzahl	Breite (mm)	Artikelbezeichnung	Artikelnummer	VPE
2	10.76	AKZ350/2-5.08-V-GRÜN	50350020001F	200
3	15.84	AKZ350/3-5.08-V-GRÜN	50350030001F	200
4	20.92	AKZ350/4-5.08-V-GRÜN	50350040001F	200
5	26.00	AKZ350/5-5.08-V-GRÜN	50350050001F	200
6	31.08	AKZ350/6-5.08-V-GRÜN	50350060001E	100
7	36.16	AKZ350/7-5.08-V-GRÜN	50350070001E	100
8	41.24	AKZ350/8-5.08-V-GRÜN	50350080001E	100
9	46.32	AKZ350/9-5.08-V-GRÜN	50350090001E	100
...
12	61.56	AKZ350/12-5.08-V-GRÜN	50350120001D	50

Zubehör

Abbildung	Bezeichnung	Artikelnummer
	Brücke, 2-polig, isoliert, BR/2-5.0/5.08-LICHTGRAU	50000000006
	Brücke, 3-polig, isoliert, BR/3-5.0/5.08-LICHTGRAU	50000000007
	Brücke, 2-polig, BR/2-5.0/5.08-L7.0	50000000008

Details, sowie allgemeines Zubehör siehe S. 282 ff.
Serviceleistungen siehe S. 12/13

Zulassungsdaten

Usegroup					
	B	C	D	min	max
Nennspannung	300 V	150 V	300 V	250 V	
Nennstrom	15 A	15 A	10 A	17.5 A	
Nennleitergröße				min	max
	starr	AWG 22-12	AWG 22-12	AWG 22-12	0.5 mm ² / 2.5 mm ²
	flexibel	AWG 22-12	AWG 22-12	AWG 22-12	0.5 mm ² / 1.5 mm ²
Drehmoment	0.50-0.60 Nm		0.50-0.60 Nm	0.50 Nm	
Schraubengewinde	M3		M3	M3	
Prüfspannung	1.6 kV		1.3 kV	1.6 kV / 2.0 kV	

AK350/..-5.0-V-GRÜN-HC AKZ350/..-5.08-V-GRÜN-HC



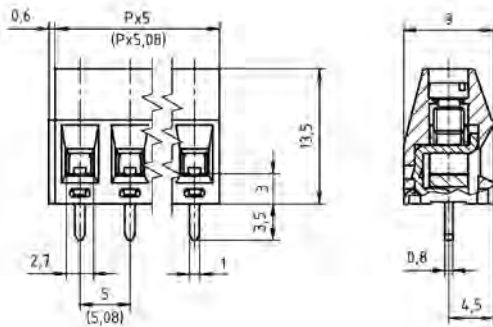
Technische Daten

Anschlussquerschnitte		Isolierstoff	
eindrähtig (starr) min	0.14 mm ²	Material	PA 6.6
eindrähtig (starr) max	2.5 mm ²	Brennbarkeitsklasse	UL 94 V-0
feindrähtig (flexibel) min	0.14 mm ²	Temperaturen	
feindrähtig (flexibel) max	1.5 mm ²	Einsatztemperatur	-30 °C - 105 °C
feindrähtig (mit Aderendhülse) min	0.25 mm ²	Wellenlötverfahren	
feindrähtig (mit Aderendhülse) max	1.5 mm ²	Löttemperatur, empfohlen	265 °C
Maße		Peaklötdauer, empfohlen	3 s / 10 s
Abisolierlänge	6.0 mm	Reflowprozess	
Bohrlochdurchmesser	1.3 mm	Löttemperatur, empfohlen	-
		Peaklötdauer, empfohlen	-
Werkstoffe			
Klemmstück	Messing		
Schraube	Stahl		
Lötfahne	Kupferlegierung		

Farben

	GRÜN, RAL 6018		LICHTGRAU, RAL 7035
	BLAU, RAL 5015		HELLGRÜN, ähnlich RAL 6018

Farben nach RAL, Farbabweichungen sind produktionsbedingt. Sonderfarben sind möglich.



Bestelldaten (Rastermaß 5.0 mm)

Polzahl	Breite (mm)	Artikelbezeichnung	Artikelnummer	VPE
2	10.60	AK350/2-5.0-V-GRÜN-HC	50350020095F	200
3	15.60	AK350/3-5.0-V-GRÜN-HC	50350030095F	200
4	20.60	AK350/4-5.0-V-GRÜN-HC	50350040095F	200
5	25.60	AK350/5-5.0-V-GRÜN-HC	50350050095F	200
6	30.60	AK350/6-5.0-V-GRÜN-HC	50350060095E	100
7	35.60	AK350/7-5.0-V-GRÜN-HC	50350070095E	100
8	40.60	AK350/8-5.0-V-GRÜN-HC	50350080095E	100
9	45.60	AK350/9-5.0-V-GRÜN-HC	50350090095E	100
...
12	60.60	AK350/12-5.0-V-GRÜN-HC	50350120095D	50

Bestelldaten (Rastermaß 5.08 mm)

Polzahl	Breite (mm)	Artikelbezeichnung	Artikelnummer	VPE
2	10.76	AKZ350/2-5.08-V-GRÜN-HC	50350020091F	200
3	15.84	AKZ350/3-5.08-V-GRÜN-HC	50350030091F	200
4	20.92	AKZ350/4-5.08-V-GRÜN-HC	50350040091F	200
5	26.00	AKZ350/5-5.08-V-GRÜN-HC	50350050091F	200
6	31.08	AKZ350/6-5.08-V-GRÜN-HC	50350060091E	100
7	36.16	AKZ350/7-5.08-V-GRÜN-HC	50350070091E	100
8	41.24	AKZ350/8-5.08-V-GRÜN-HC	50350080091E	100
9	46.32	AKZ350/9-5.08-V-GRÜN-HC	50350090091E	100
...
12	61.56	AKZ350/12-5.08-V-GRÜN-HC	50350120091D	50

Zubehör

Abbildung	Bezeichnung	Artikelnummer
	Brücke, 2-polig, isoliert, BR/2-5.0/5.08-LICHTGRAU	5000000006
	Brücke, 3-polig, isoliert, BR/3-5.0/5.08-LICHTGRAU	5000000007
	Brücke, 2-polig, BR/2-5.0/5.08-L7.0	5000000008

Details, sowie allgemeines Zubehör siehe S. 282 ff.
Serviceleistungen siehe S. 12/13

Zulassungsdaten

Usegroup	UL			VDE	
	B	C	D	250 V	
Nennspannung	300 V	150 V	300 V	250 V	
Nennstrom	19 A	19 A	10 A	24 A	
Nennleitergröße	starr	AWG 22-12	AWG 22-12	min	max
	flexibel	AWG 22-12	AWG 22-12	0.5 mm ²	2.5 mm ²
Drehmoment	0.50-0.60 Nm		0.50-0.60 Nm	0.50 Nm	
Schraubengewinde	M3		M3	M3	
Prüfspannung	1.6 kV		1.3 kV	1.6 kV	
				2.0 kV	



AK350/..-5.0-V-GRÜN-BR

Technische Daten

Anschlussquerschnitte		Isolierstoff	
eindrähtig (starr) min	0.14 mm ²	Material	PA 6.6
eindrähtig (starr) max	2.5 mm ²	Brennbarkeitsklasse	UL 94 V-0
feindrähtig (flexibel) min	0.14 mm ²	Temperaturen	
feindrähtig (flexibel) max	1.5 mm ²	Einsatztemperatur	-30 °C - 105 °C
feindrähtig (mit Aderendhülse) min	0.25 mm ²	Wellenlötverfahren	
feindrähtig (mit Aderendhülse) max	1.5 mm ²	Löttemperatur, empfohlen	265 °C
Maße		Peaklötdauer, empfohlen	3 s / 10 s
Abisolierlänge	6.0 mm	Reflowprozess	
Bohrlochdurchmesser	1.3 mm	Löttemperatur, empfohlen	-
Werkstoffe		Peaklötdauer, empfohlen	-
Klemmstück	Messing		
Schraube	Stahl		
Lötfahne	Kupferlegierung		

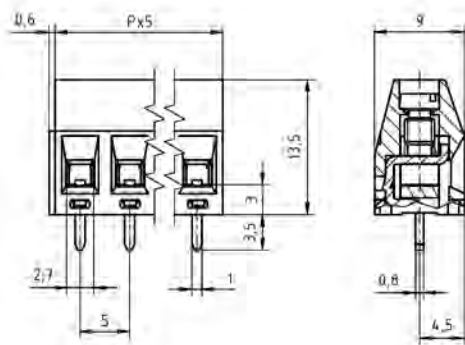
Farben

 GRÜN, RAL 6018

Farben nach RAL, Farbabweichungen sind produktionsbedingt. Sonderfarben sind möglich.

Bestelldaten (Rastermaß 5.0 mm)

Polzahl	Breite (mm)	Artikelbezeichnung	Artikelnummer	VPE
2	10.60	AK350/2-5.0-V-GRÜN-BR	50350020045F	200
3	15.60	AK350/3-5.0-V-GRÜN-BR	50350030045F	200
4	20.60	AK350/4-5.0-V-GRÜN-BR	50350040045E	100



Zulassungsdaten



Usegroup	B	C	D		
Nennspannung	300 V	150 V	300 V	250 V	
Nennstrom	15 A	15 A	10 A	17.5 A	
Nennleitergröße				min	max
starr	AWG 22-12	AWG 22-12	AWG 22-12	0.5 mm ²	2.5 mm ²
flexibel	AWG 22-12	AWG 22-12	AWG 22-12	0.5 mm ²	1.5 mm ²
Drehmoment	0.50-0.60 Nm	0.50-0.60 Nm	0.50-0.60 Nm	0.50 Nm	
Schraubengewinde	M3	M3	M3	M3	
Prüfspannung	1.6 kV	1.3 kV	1.6 kV	2.0 kV	

AKZ350/..-5.08-V-P3.5-BK-HT



Technische Daten

Anschlussquerschnitte		Isolierstoff	
eindrähtig (starr) min	0.14 mm ²	Material	PPA
eindrähtig (starr) max	2.5 mm ²	Brennbarkeitsklasse	UL 94 V-0
feindrähtig (flexibel) min	0.14 mm ²	Temperaturen	
feindrähtig (flexibel) max	1.5 mm ²	Einsatztemperatur	-30 °C - 105 °C
feindrähtig (mit Aderendhülse) min	0.25 mm ²	Wellenlötverfahren	
feindrähtig (mit Aderendhülse) max	1.5 mm ²	Löttemperatur, empfohlen	265 °C
Maße		Peaklötdauer, empfohlen	3 s / 10 s
Abisolierlänge	6.0 mm	Reflowprozess	
Bohrlochdurchmesser	1.3 mm	Löttemperatur, empfohlen	217 - 245 °C
Werkstoffe		Peaklötdauer, empfohlen	60 s
Klemmstück	Messing		
Schraube	Stahl		
Lötfahne	Kupferlegierung		

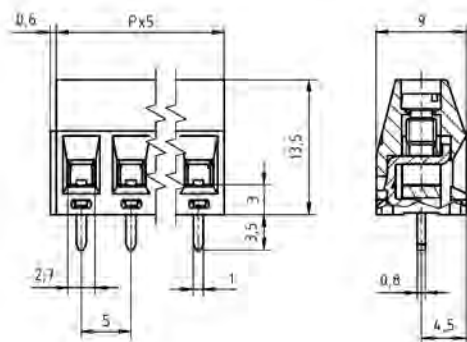
Farben

■ SCHWARZ, RAL 9011

Farben nach RAL, Farbabweichungen sind produktionsbedingtd.

Bestelldaten (Rastermaß 5.08 mm)

Polzahl	Breite (mm)	Artikelbezeichnung	Artikelnummer	VPE
2	10.76	AKZ350/2-5.08-V-P3.5-BK-HT	50350020331F	200
3	15.84	AKZ350/3-5.08-V-P3.5-BK-HT	50350030331F	200
4	20.92	AKZ350/4-5.08-V-P3.5-BK-HT	50350040331F	200
5	26.00	AKZ350/5-5.08-V-P3.5-BK-HT	50350050331F	200
6	31.08	AKZ350/6-5.08-V-P3.5-BK-HT	50350060331E	100
7	36.16	AKZ350/7-5.08-V-P3.5-BK-HT	50350070331E	100
8	41.24	AKZ350/8-5.08-V-P3.5-BK-HT	50350080331E	100
9	46.32	AKZ350/9-5.08-V-P3.5-BK-HT	50350090331E	100
10	51.40	AKZ350/10-5.08-V-P3.5-BK-HT	50350100331D	50
11	56.48	AKZ350/11-5.08-V-P3.5-BK-HT	50350110331D	50
12	61.56	AKZ350/12-5.08-V-P3.5-BK-HT	50350120331D	50



Zulassungsdaten



Usegroup	B	C	D		
Nennspannung	300 V	150 V	300 V	250 V	
Nennstrom	15 A	15 A	10 A	17.5 A	
Nennleitergröße				min	max
	starr	AWG 22-12	AWG 22-12	AWG 22-12	0.5 mm ² / 2.5 mm ²
	flexibel	AWG 22-12	AWG 22-12	AWG 22-12	0.5 mm ² / 1.5 mm ²
Drehmoment	0.50-0.60 Nm			0.50 Nm	
Schraubengewinde	M3			M3	
Prüfspannung	1.6 kV			2.0 kV	

* Zulassung in Vorbereitung



AKZ350/..-5.08-V-P3.5-BK-FP-HT

Technische Daten

Anschlussquerschnitte		Isolierstoff	
eindrähtig (starr) min	0.14 mm ²	Material	PPA
eindrähtig (starr) max	2.5 mm ²	Brennbarkeitsklasse	UL 94 V-0
feindrähtig (flexibel) min	0.14 mm ²	Temperaturen	
feindrähtig (flexibel) max	1.5 mm ²	Einsatztemperatur	-30 °C - 105 °C
feindrähtig (mit Aderendhülse) min	0.25 mm ²	Wellenlötverfahren	
feindrähtig (mit Aderendhülse) max	1.5 mm ²	Löttemperatur, empfohlen	265 °C
Maße		Peaklöttdauer, empfohlen	3 s / 10 s
Abisolierlänge	6.0 mm	Reflowprozess	
Bohrlochdurchmesser	1.3 mm	Löttemperatur, empfohlen	217 - 245 °C
Werkstoffe		Peaklöttdauer, empfohlen	60 s
Klemmstück	Messing		
Schraube	Stahl		
Lötfahne	Kupferlegierung		

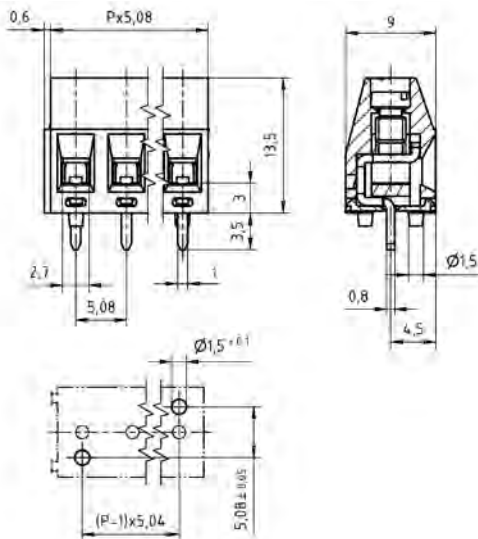
Farben

■ SCHWARZ, RAL 9011

Farben nach RAL, Farbabweichungen sind produktionsbedingt.

Bestelldaten (Rastermaß 5.08 mm)

Polzahl	Breite (mm)	Artikelbezeichnung	Artikelnummer	VPE
2	10.76	AKZ350/2-5.08-V-P3.5-BK-FP-HT	50350020937F	200
3	15.84	AKZ350/3-5.08-V-P3.5-BK-FP-HT	50350030937F	200
4	20.92	AKZ350/4-5.08-V-P3.5-BK-FP-HT	50350040937F	200
5	26.00	AKZ350/5-5.08-V-P3.5-BK-FP-HT	50350050937F	200
6	31.08	AKZ350/6-5.08-V-P3.5-BK-FP-HT	50350060937E	100
7	36.16	AKZ350/7-5.08-V-P3.5-BK-FP-HT	50350070937E	100
8	41.24	AKZ350/8-5.08-V-P3.5-BK-FP-HT	50350080937E	100
9	46.32	AKZ350/9-5.08-V-P3.5-BK-FP-HT	50350090937E	100
10	51.40	AKZ350/10-5.08-V-P3.5-BK-FP-HT	50350100937E	100
11	56.48	AKZ350/11-5.08-V-P3.5-BK-FP-HT	50350110937D	50
12	61.56	AKZ350/12-5.08-V-P3.5-BK-FP-HT	50350120937D	50



Zulassungsdaten



Usegroup	B	C	D		
Nennspannung	300 V	150 V	300 V	250 V	
Nennstrom	15 A	15 A	10 A	17.5 A	
Nennleitergröße				min	max
starr	AWG 22-12	AWG 22-12	AWG 22-12	0.5 mm ²	2.5 mm ²
flexibel	AWG 22-12	AWG 22-12	AWG 22-12	0.5 mm ²	1.5 mm ²
Drehmoment	0.50-0.60 Nm	0.50-0.60 Nm	0.50-0.60 Nm	0.50 Nm	
Schraubengewinde	M3	M3	M3	M3	
Prüfspannung	1.6 kV	1.3 kV	1.6 kV	2.0 kV	

* Zulassung in Vorbereitung

AK350/..-5.0-H-GRÜN AKZ350/..-5.08-H-GRÜN



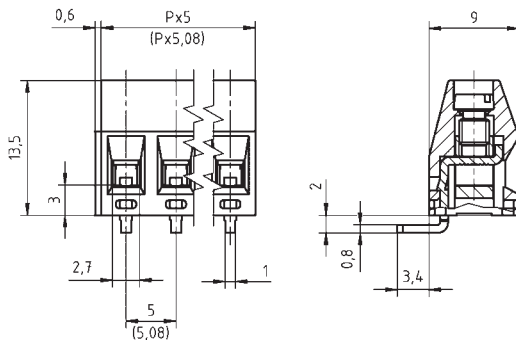
Technische Daten

Anschlussquerschnitte		Isolierstoff	
eindrähtig (starr) min	0.14 mm ²	Material	PA 6.6
eindrähtig (starr) max	2.5 mm ²	Brennbarkeitsklasse	UL 94 V-0
feindrähtig (flexibel) min	0.14 mm ²	Temperaturen	
feindrähtig (flexibel) max	1.5 mm ²	Einsatztemperatur	-30 °C - 105 °C
feindrähtig (mit Aderendhülse) min	0.25 mm ²	Wellenlötverfahren	
feindrähtig (mit Aderendhülse) max	1.5 mm ²	Löttemperatur, empfohlen	265 °C
Maße		Peaklötdauer, empfohlen	3 s / 10 s
Abisolierlänge	6.0 mm	Reflowprozess	
Bohrlochdurchmesser	1.3 mm	Löttemperatur, empfohlen	-
Werkstoffe		Peaklötdauer, empfohlen	-
Klemmstück	Messing		
Schraube	Stahl		
Lötfahne	Kupferlegierung		

Farben

	GRÜN, RAL 6018		LICHTGRAU, RAL 7035
	BLAU, RAL 5015		

Farben nach RAL, Farbabweichungen sind produktionsbedingt. Sonderfarben sind möglich.






Bestelldaten (Rastermaß 5.0 mm)

Polzahl	Breite (mm)	Artikelbezeichnung	Artikelnummer	VPE
2	10.60	AK350/2-5.0-H-GRÜN	50350020205F	200
3	15.60	AK350/3-5.0-H-GRÜN	50350030205F	200
4	20.60	AK350/4-5.0-H-GRÜN	50350040205F	200
5	25.60	AK350/5-5.0-H-GRÜN	50350050205F	200
6	30.60	AK350/6-5.0-H-GRÜN	50350060205E	100
7	35.60	AK350/7-5.0-H-GRÜN	50350070205E	100
8	40.60	AK350/8-5.0-H-GRÜN	50350080205E	100
9	45.60	AK350/9-5.0-H-GRÜN	50350090205E	100
...
12	60.60	AK350/12-5.0-H-GRÜN	50350120205D	50

Bestelldaten (Rastermaß 5.08 mm)

Polzahl	Breite (mm)	Artikelbezeichnung	Artikelnummer	VPE
2	10.76	AKZ350/2-5.08-H-GRÜN	50350020201F	200
3	15.84	AKZ350/3-5.08-H-GRÜN	50350030201F	200
4	20.92	AKZ350/4-5.08-H-GRÜN	50350040201F	200
5	26.00	AKZ350/5-5.08-H-GRÜN	50350050201F	200
6	31.08	AKZ350/6-5.08-H-GRÜN	50350060201E	100
7	36.16	AKZ350/7-5.08-H-GRÜN	50350070201E	100
8	41.24	AKZ350/8-5.08-H-GRÜN	50350080201E	100
9	46.32	AKZ350/9-5.08-H-GRÜN	50350090201E	100
...
12	61.56	AKZ350/12-5.08-H-GRÜN	50350120201D	50

Zubehör

Abbildung	Bezeichnung	Artikelnummer
	Brücke, 2-polig, isoliert, BR/2-5.0/5.08-LICHTGRAU	50000000006
	Brücke, 3-polig, isoliert, BR/3-5.0/5.08-LICHTGRAU	50000000007
	Brücke, 2-polig, BR/2-5.0/5.08-L7.0	50000000008

Details, sowie allgemeines Zubehör siehe S. 282 ff.
Serviceleistungen siehe S. 12/13

Zulassungsdaten

Usegroup	UL US			VDE	
	B	C	D		
Nennspannung	300 V	150 V	300 V	250 V	
Nennstrom	15 A	15 A	10 A	17.5 A	
Nennleitergröße	starr	AWG 22-12	AWG 22-12	min	max
	flexibel	AWG 22-12	AWG 22-12	0.5 mm ²	2.5 mm ²
Drehmoment	0.50-0.60 Nm		0.50-0.60 Nm	0.50 Nm	
Schraubengewinde	M3		M3	M3	
Prüfspannung	1.6 kV		1.3 kV	1.6 kV	
				2.0 kV	



AK350/..-5.0-H-GRÜN-HC AKZ350/..-5.08-H-GRÜN-HC

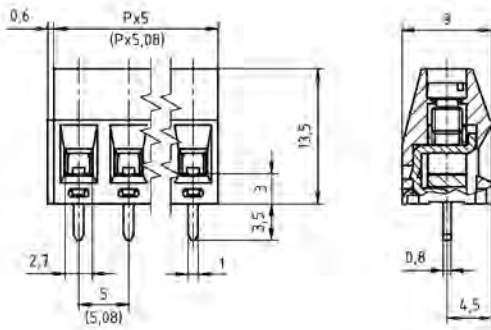
Technische Daten

Anschlussquerschnitte		Isolierstoff	
eindrähtig (starr) min	0.14 mm ²	Material	PA 6.6
eindrähtig (starr) max	2.5 mm ²	Brennbarkeitsklasse	UL 94 V-0
feindrähtig (flexibel) min	0.14 mm ²	Temperaturen	
feindrähtig (flexibel) max	1.5 mm ²	Einsatztemperatur	-30 °C - 105 °C
feindrähtig (mit Aderendhülse) min	0.25 mm ²	Wellenlötverfahren	
feindrähtig (mit Aderendhülse) max	1.5 mm ²	Löttemperatur, empfohlen	265 °C
Maße		Peaklöttdauer, empfohlen	3 s / 10 s
Abisolierlänge	6.0 mm	Reflowprozess	
Bohrlochdurchmesser	1.3 mm	Löttemperatur, empfohlen	-
		Peaklöttdauer, empfohlen	-
Werkstoffe			
Klemmstück	Messing		
Schraube	Stahl		
Lötfahne	Kupferlegierung		

Farben

- GRÜN, RAL 6018
- LICHTGRAU, RAL 7035
- BLAU, RAL 5015

Farben nach RAL, Farbabweichungen sind produktionsbedingt. Sonderfarben sind möglich.



Bestelldaten (Rastermaß 5.0 mm)

Polzahl	Breite (mm)	Artikelbezeichnung	Artikelnummer	VPE
2	10.60	AK350/2-5.0-H-GRÜN-HC	50350020295F	200
3	15.60	AK350/3-5.0-H-GRÜN-HC	50350030295F	200
4	20.60	AK350/4-5.0-H-GRÜN-HC	50350040295F	200
5	25.60	AK350/5-5.0-H-GRÜN-HC	50350050295F	200
6	30.60	AK350/6-5.0-H-GRÜN-HC	50350060295E	100
7	35.60	AK350/7-5.0-H-GRÜN-HC	50350070295E	100
8	40.60	AK350/8-5.0-H-GRÜN-HC	50350080295E	100
9	45.60	AK350/9-5.0-H-GRÜN-HC	50350090295E	100
...
12	60.60	AK350/12-5.0-H-GRÜN-HC	50350120295D	50

Bestelldaten (Rastermaß 5.08 mm)

Polzahl	Breite (mm)	Artikelbezeichnung	Artikelnummer	VPE
2	10.76	AKZ350/2-5.08-H-GRÜN-HC	50350020291F	200
3	15.84	AKZ350/3-5.08-H-GRÜN-HC	50350030291F	200
4	20.92	AKZ350/4-5.08-H-GRÜN-HC	50350040291F	200
5	26.00	AKZ350/5-5.08-H-GRÜN-HC	50350050291F	200
6	31.08	AKZ350/6-5.08-H-GRÜN-HC	50350060291E	100
7	36.16	AKZ350/7-5.08-H-GRÜN-HC	50350070291E	100
8	41.24	AKZ350/8-5.08-H-GRÜN-HC	50350080291E	100
9	46.32	AKZ350/9-5.08-H-GRÜN-HC	50350090291E	100
...
12	61.56	AKZ350/12-5.08-H-GRÜN-HC	50350120291D	50

Zubehör

Abbildung	Bezeichnung	Artikelnummer
	Brücke, 2-polig, isoliert, BR/2-5.0/5.08-LICHTGRAU	50000000006
	Brücke, 3-polig, isoliert, BR/3-5.0/5.08-LICHTGRAU	50000000007
	Brücke, 2-polig, BR/2-5.0/5.08-L7.0	50000000008

Details, sowie allgemeines Zubehör siehe S. 282 ff.
Serviceleistungen siehe S. 12/13

Zulassungsdaten

Usegroup	c RUS			VDE	
	B	C	D	min	max
Nennspannung	300 V	150 V	300 V	250 V	
Nennstrom	19 A	19 A	10 A	24 A	
Nennleitergröße				min	max
	starr	AWG 22-12	AWG 22-12	AWG 22-12	0.5 mm ² / 2.5 mm ²
	flexibel	AWG 22-12	AWG 22-12	AWG 22-12	0.5 mm ² / 1.5 mm ²
Drehmoment	0.50-0.60 Nm		0.50-0.60 Nm	0.50 Nm	
Schraubengewinde	M3		M3	M3	
Prüfspannung	1.6 kV		1.3 kV	1.6 kV / 2.0 kV	

AK370/..-5.0-V-GRÜN

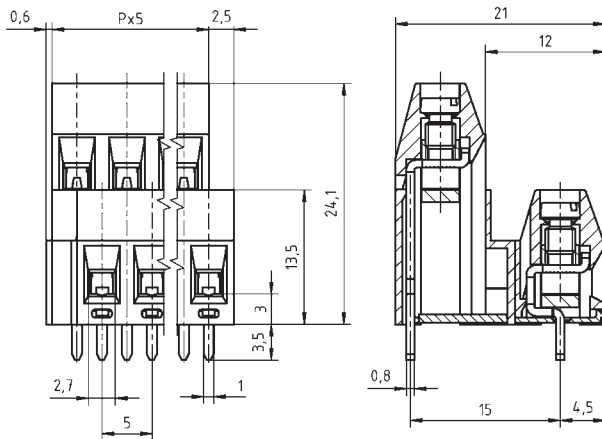


Technische Daten

Anschlussquerschnitte		Isolierstoff	
eindrätig (starr) min	0.14 mm ²	Material	PA 6.6
eindrätig (starr) max	2.5 mm ²	Brennbarkeitsklasse	UL 94 V-0
feindrätig (flexibel) min	0.14 mm ²	Temperaturen	
feindrätig (flexibel) max	1.5 mm ²	Einsatztemperatur	-30 °C - 105 °C
feindrätig (mit Aderendhülse) min	0.25 mm ²	Wellenlötverfahren	
feindrätig (mit Aderendhülse) max	1.5 mm ²	Löttemperatur, empfohlen	265 °C
Maße		Peaklötdauer, empfohlen	3 s / 10 s
Abisolierlänge	6.0 mm	Reflowprozess	
Bohrlochdurchmesser	1.3 mm	Löttemperatur, empfohlen	-
Werkstoffe		Peaklötdauer, empfohlen	-
Klemmstück	Messing		
Schraube	Stahl		
Lötfahne	Kupferlegierung		

Farben




- GRÜN, RAL 6018
 - HELLGRÜN, ähnlich RAL 6018
- Farben nach RAL, Farbabweichungen sind produktionsbedingt. Sonderfarben sind möglich.



Bestelldaten (Rastermaß 5.0 mm)



Polzahl	Breite (mm)	Artikelbezeichnung	Artikelnummer	VPE
2	13.10	AK370/2-5.0-V-GRÜN	50370020005E	100
3	18.10	AK370/3-5.0-V-GRÜN	50370030005E	100
4	23.10	AK370/4-5.0-V-GRÜN	50370040005E	100
5	28.10	AK370/5-5.0-V-GRÜN	50370050005D	50
6	33.10	AK370/6-5.0-V-GRÜN	50370060005D	50
7	38.10	AK370/7-5.0-V-GRÜN	50370070005D	50
8	43.10	AK370/8-5.0-V-GRÜN	50370080005D	50
9	48.10	AK370/9-5.0-V-GRÜN	50370090005D	50
10	53.10	AK370/10-5.0-V-GRÜN	50370100005D	50
11	58.10	AK370/11-5.0-V-GRÜN	50370110005D	50
12	63.10	AK370/12-5.0-V-GRÜN	50370120005D	50

Zubehör

Abbildung	Bezeichnung	Artikelnummer
	Brücke, 2-polig, isoliert, BR/2-5.0/5.08-LICHTGRAU	50000000006
	Brücke, 3-polig, isoliert, BR/3-5.0/5.08-LICHTGRAU	50000000007
	Brücke, 2-polig, BR/2-5.0/5.08-L7.0	50000000008

Details, sowie allgemeines Zubehör siehe S. 282 ff.
Serviceleistungen siehe S. 12/13

Zulassungsdaten

Usegroup	c 					
	B	C	D			
Nennspannung	300 V	150 V	300 V	250 V		
Nennstrom	15 A	15 A	10 A	17.5 A		
Nennleitergröße	min				max	
	starr	AWG 22-12	AWG 22-12	AWG 22-12	0.5 mm ²	2.5 mm ²
	flexibel	AWG 22-12	AWG 22-12	AWG 22-12	0.5 mm ²	1.5 mm ²
Drehmoment	0.50 Nm	0.50 Nm	0.50 Nm	0.50 Nm		
Schraubengewinde	M3	M3	M3	M3		
Prüfspannung	1.6 kV	1.3 kV	1.6 kV	2.0 kV		



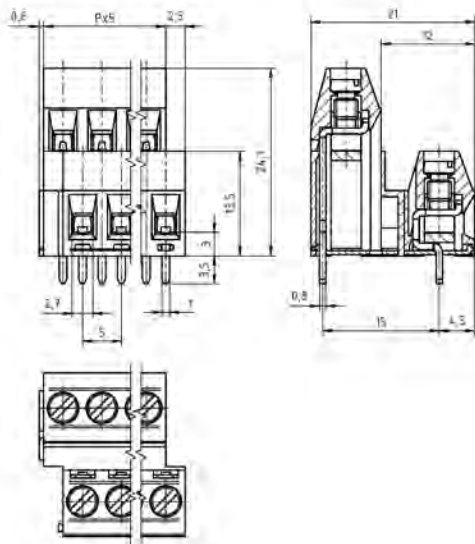
AK370/..-5.0-V-GRÜN-HC

Technische Daten

Anschlussquerschnitte		Isolierstoff	
eindrähtig (starr) min	0.14 mm ²	Material	PA 6.6
eindrähtig (starr) max	2.5 mm ²	Brennbarkeitsklasse	UL 94 V-0
feindrähtig (flexibel) min	0.14 mm ²	Temperaturen	
feindrähtig (flexibel) max	1.5 mm ²	Einsatztemperatur	-30 °C - 105 °C
feindrähtig (mit Aderendhülse) min	0.25 mm ²	Wellenlötverfahren	
feindrähtig (mit Aderendhülse) max	1.5 mm ²	Löttemperatur, empfohlen	265 °C
Maße		Peaklötdauer, empfohlen	3 s / 10 s
Abisolierlänge	6.0 mm	Reflowprozess	
Bohrlochdurchmesser	1.3 mm	Löttemperatur, empfohlen	-
Werkstoffe		Peaklötdauer, empfohlen	-
Klemmstück	Messing		
Schraube	Stahl		
Lötfahne	Kupferlegierung		

Farben

- GRÜN, RAL 6018
 - HELLGRÜN, ähnlich RAL 6018
- Farben nach RAL, Farbabweichungen sind produktionsbedingt. Sonderfarben sind möglich.



Bestelldaten (Rastermaß 5.0 mm)

Polzahl	Breite (mm)	Artikelbezeichnung	Artikelnummer	VPE
2	13.10	AK370/2-5.0-V-GRÜN-HC	50370020009E	100
3	18.10	AK370/3-5.0-V-GRÜN-HC	50370030009E	100
4	23.10	AK370/4-5.0-V-GRÜN-HC	50370040009E	100
5	28.10	AK370/5-5.0-V-GRÜN-HC	50370050009D	50
6	33.10	AK370/6-5.0-V-GRÜN-HC	50370060009D	50
7	38.10	AK370/7-5.0-V-GRÜN-HC	50370070009D	50
8	43.10	AK370/8-5.0-V-GRÜN-HC	50370080009D	50
9	48.10	AK370/9-5.0-V-GRÜN-HC	50370090009D	50
10	53.10	AK370/10-5.0-V-GRÜN-HC	50370100009D	50
11	58.10	AK370/11-5.0-V-GRÜN-HC	50370110009D	50
12	63.10	AK370/12-5.0-V-GRÜN-HC	50370120009D	50

Zubehör

Abbildung	Bezeichnung	Artikelnummer
	Brücke, 2 polig, isoliert, BR/2-5.0/5.08-LICHTGRAU	50000000006
	Brücke, 3-polig, isoliert, BR/3-5.0/5.08-LICHTGRAU	50000000007
	Brücke, 2-polig, BR/2-5.0/5.08-L7.0	50000000008

Details, sowie allgemeines Zubehör siehe S. 282 ff.
Serviceleistungen siehe S. 12/13

Zulassungsdaten

Usegroup	c RALUS		VDE	
	B	C	D	
Nennspannung	300 V	150 V	300 V	250 V
Nennstrom	19 A	19 A	10 A	24 A
Nennleitergröße				min max
starr	AWG 22-12	AWG 22-12	AWG 22-12	0.5 mm ² 2.5 mm ²
flexibel	AWG 22-12	AWG 22-12	AWG 22-12	0.5 mm ² 1.5 mm ²
Drehmoment	0.50 Nm	0.50 Nm	0.50 Nm	0.50 Nm
Schraubengewinde	M3	M3	M3	M3
Prüfspannung	1.6 kV	1.3 kV	1.6 kV	2.0 kV

AK700/..-5.0-V-GRÜN AKZ700/..-5.08-V-GRÜN



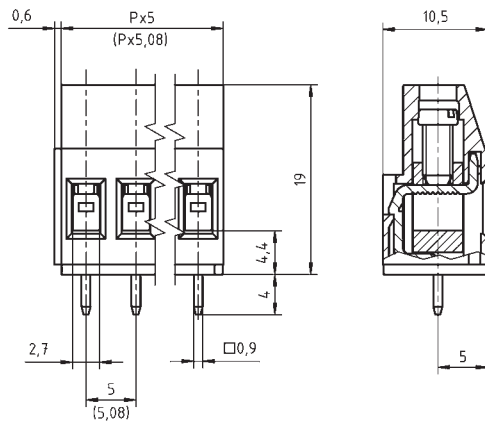
Technische Daten

Anschlussquerschnitte		Isolierstoff	
eindrähtig (starr) min	0.2 mm ²	Material	PA 6.6
eindrähtig (starr) max	4.0 mm ²	Brennbarkeitsklasse	UL 94 V-0
feindrähtig (flexibel) min	0.2 mm ²	Temperaturen	
feindrähtig (flexibel) max	2.5 mm ²	Einsatztemperatur	-30 °C - 105 °C
feindrähtig (mit Aderendhülse) min	0.25 mm ²	Wellenlötverfahren	
feindrähtig (mit Aderendhülse) max	2.5 mm ²	Löttemperatur, empfohlen	265 °C
Maße		Peaklötdauer, empfohlen	3 s / 10 s
Abisolierlänge	8.0 mm	Reflowprozess	
Bohrlochdurchmesser	1.3 mm	Löttemperatur, empfohlen	-
Werkstoffe		Peaklötdauer, empfohlen	-
Klemmstück	Messing		
Schraube	Stahl		
Lötfahne	Kupferlegierung		

Farben

	GRÜN, RAL 6018		GRAU, RAL 7016
	KIESELGRAU, RAL 7032		BLAU, RAL 5015
	HELLGRÜN, ähnlich RAL 6018		

Farben nach RAL, Farbabweichungen sind produktionsbedingt. Sonderfarben sind möglich.



Bestelldaten (Rastermaß 5.0 mm)

Polzahl	Breite (mm)	Artikelbezeichnung	Artikelnummer	VPE
2	10.60	AK700/2-5.0-V-GRÜN	50700020201F	200
3	15.60	AK700/3-5.0-V-GRÜN	50700030201F	200
4	20.60	AK700/4-5.0-V-GRÜN	50700040201F	200
5	25.60	AK700/5-5.0-V-GRÜN	50700050201F	200
6	30.60	AK700/6-5.0-V-GRÜN	50700060201E	100
7	35.60	AK700/7-5.0-V-GRÜN	50700070201E	100
8	40.60	AK700/8-5.0-V-GRÜN	50700080201E	100
9	45.60	AK700/9-5.0-V-GRÜN	50700090201E	100
...
12	60.60	AK700/12-5.0-V-GRÜN	50700120201D	50

Bestelldaten (Rastermaß 5.08 mm)

Polzahl	Breite (mm)	Artikelbezeichnung	Artikelnummer	VPE
2	10.76	AKZ700/2-5.08-V-GRÜN	50700020213F	200
3	15.84	AKZ700/3-5.08-V-GRÜN	50700030213F	200
4	20.92	AKZ700/4-5.08-V-GRÜN	50700040213F	200
5	26.00	AKZ700/5-5.08-V-GRÜN	50700050213F	200
6	31.08	AKZ700/6-5.08-V-GRÜN	50700060213E	100
7	36.16	AKZ700/7-5.08-V-GRÜN	50700070213E	100
8	41.24	AKZ700/8-5.08-V-GRÜN	50700080213E	100
9	46.32	AKZ700/9-5.08-V-GRÜN	50700090213E	100
...
12	61.56	AKZ700/12-5.08-V-GRÜN	50700120213D	50

Zubehör

Abbildung	Bezeichnung	Artikelnummer
	Brücke, 2-polig, isoliert, BR/2-5.0/5.08-LICHTGRAU	50000000006
	Brücke, 3-polig, isoliert, BR/3-5.0/5.08-LICHTGRAU	50000000007
	Brücke, 2-polig, BR/2-5.0/5.08-L7.0	50000000008
	Schraubenabdeckung SC-AK700-GELB	50700000004

Details, sowie allgemeines Zubehör siehe S. 282 ff.
Serviceleistungen siehe S. 12/13

Zulassungsdaten

Usegroup	B		C		D	
	min	max	min	max	min	max
Nennspannung	300 V	-	-	-	300 V	250 V
Nennstrom	20 A	-	-	-	10 A	24 A
Nennleitergröße						
	starr	AWG 30-12	-	-	AWG 30-12	0.5 mm ² / 4.0 mm ²
	flexibel	AWG 30-12	-	-	AWG 30-12	0.5 mm ² / 2.5 mm ²
Drehmoment	0.45 Nm	-	-	-	0.45 Nm	0.50 Nm
Schraubengewinde	M3	-	-	-	M3	M3
Prüfspannung	1.6 kV	-	-	-	1.6 kV	2.0 kV





AK700/..-5.0-V-GRÜN-BR

Technische Daten

Anschlussquerschnitte		Isolierstoff	
eindrähtig (starr) min	0.2 mm ²	Material	PA 6.6
eindrähtig (starr) max	4.0 mm ²	Brennbarkeitsklasse	UL 94 V-0
feindrähtig (flexibel) min	0.2 mm ²	Temperaturen	
feindrähtig (flexibel) max	2.5 mm ²	Einsatztemperatur	-30 °C - 105 °C
feindrähtig (mit Aderendhülse) min	0.25 mm ²	Wellenlötverfahren	
feindrähtig (mit Aderendhülse) max	2.5 mm ²	Löttemperatur, empfohlen	265 °C
Maße		Peaklötdauer, empfohlen	3 s / 10 s
Abisolierlänge	8.0 mm	Reflowprozess	
Bohrlochdurchmesser	1.3 mm	Löttemperatur, empfohlen	-
Werkstoffe		Peaklötdauer, empfohlen	-
Klemmstück	Messing		
Schraube	Stahl		
Lötfahne	Kupferlegierung		

Farben

 GRÜN, RAL 6018

Farben nach RAL, Farbabweichungen sind produktionsbedingt. Sonderfarben sind möglich.

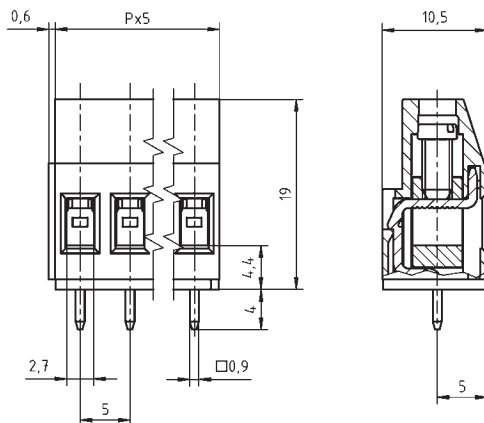
Bestelldaten (Rastermaß 5.0 mm)

Polzahl	Breite (mm)	Artikelbezeichnung	Artikelnummer	VPE
3	15.60	AK700/3-5.0-V-GRÜN-BR	50700030045F	200

Zubehör

Abbildung	Bezeichnung	Artikelnummer
	Schraubenabdeckung SC-AK700-GELB	50700000004

Details, sowie allgemeines Zubehör siehe S. 282 ff.
Serviceleistungen siehe S. 12/13



Zulassungsdaten



Usegroup	B	C	D		
Nennspannung	300 V	-	300 V	250 V	
Nennstrom	20 A	-	10 A	24 A	
Nennleitergröße			min		max
	starr	AWG 30-12	-	AWG 30-12	0.5 mm ² / 4.0 mm ²
	flexibel	AWG 30-12	-	AWG 30-12	0.5 mm ² / 2.5 mm ²
Drehmoment	0.45 Nm	-	0.45 Nm	0.50 Nm	
Schraubengewinde	M3	-	M3	M3	
Prüfspannung	1.6 kV	-	1.6 kV	2.0 kV	

AK700/..-5.0-H-GRÜN AKZ700/..-5.08-H-GRÜN



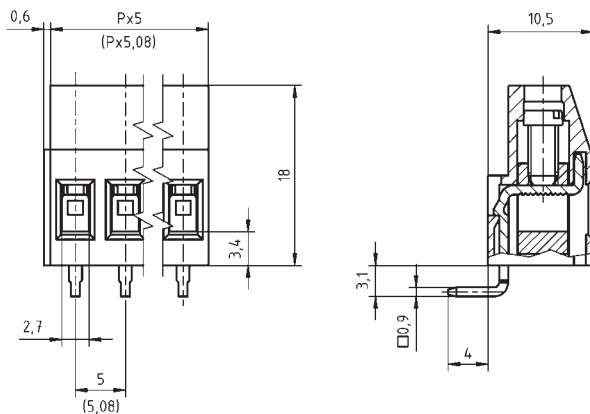
Technische Daten

Anschlussquerschnitte		Isolierstoff	
eindrähtig (starr) min	0.2 mm ²	Material	PA 6.6
eindrähtig (starr) max	4.0 mm ²	Brennbarkeitsklasse	UL 94 V-0
feindrähtig (flexibel) min	0.2 mm ²	Temperaturen	
feindrähtig (flexibel) max	2.5 mm ²	Einsatztemperatur	-30 °C - 105 °C
feindrähtig (mit Aderendhülse) min	0.25 mm ²	Wellenlötverfahren	
feindrähtig (mit Aderendhülse) max	2.5 mm ²	Löttemperatur, empfohlen	265 °C
Maße		Peaklötdauer, empfohlen	3 s / 10 s
Abisolierlänge	8.0 mm	Reflowprozess	
Bohrlochdurchmesser	1.3 mm	Löttemperatur, empfohlen	-
Werkstoffe		Peaklötdauer, empfohlen	-
Klemmstück	Messing		
Schraube	Stahl		
Lötfahne	Kupferlegierung		

Farben

	GRÜN, RAL 6018		GRAU, RAL 7016
	KIESELGRAU, RAL 7032		BLAU, RAL 5015
	HELLGRÜN, ähnlich RAL 6018		

Farben nach RAL, Farbabweichungen sind produktionsbedingt. Sonderfarben sind möglich.



Bestelldaten (Rastermaß 5.0 mm)

Polzahl	Breite (mm)	Artikelbezeichnung	Artikelnummer	VPE
2	10.60	AK700/2-5.0-H-GRÜN	50700020261F	200
3	15.60	AK700/3-5.0-H-GRÜN	50700030261F	200
4	20.60	AK700/4-5.0-H-GRÜN	50700040261F	200
5	25.60	AK700/5-5.0-H-GRÜN	50700050261F	200
6	30.60	AK700/6-5.0-H-GRÜN	50700060261E	100
7	35.60	AK700/7-5.0-H-GRÜN	50700070261E	100
8	40.60	AK700/8-5.0-H-GRÜN	50700080261E	100
9	45.60	AK700/9-5.0-H-GRÜN	50700090261E	100
...
12	60.60	AK700/12-5.0-H-GRÜN	50700120261D	50

Bestelldaten (Rastermaß 5.08 mm)

Polzahl	Breite (mm)	Artikelbezeichnung	Artikelnummer	VPE
2	10.76	AKZ700/2-5.08-H-GRÜN	50700020274F	200
3	15.84	AKZ700/3-5.08-H-GRÜN	50700030274F	200
4	20.92	AKZ700/4-5.08-H-GRÜN	50700040274F	200
5	26.00	AKZ700/5-5.08-H-GRÜN	50700050274F	200
6	31.08	AKZ700/6-5.08-H-GRÜN	50700060274E	100
7	36.16	AKZ700/7-5.08-H-GRÜN	50700070274E	100
8	41.24	AKZ700/8-5.08-H-GRÜN	50700080274E	100
9	46.32	AKZ700/9-5.08-H-GRÜN	50700090274E	100
...
12	61.56	AKZ700/12-5.08-H-GRÜN	50700120274D	50

Zubehör

Abbildung	Bezeichnung	Artikelnummer
	Brücke, 2-polig, isoliert, BR/2-5.0/5.08-LICHTGRAU	50000000006
	Brücke, 3-polig, isoliert, BR/3-5.0/5.08-LICHTGRAU	50000000007
	Brücke, 2-polig, BR/2-5.0/5.08-L7.0	50000000008
	Schraubenabdeckung SC-AK700-GELB	50700000004

Details, sowie allgemeines Zubehör siehe S. 282 ff.
Serviceleistungen siehe S. 12/13

Zulassungsdaten

Usegroup	UL		VDE	
	B	C	D	
Nennspannung	300 V	-	300 V	250 V
Nennstrom	15 A	-	10 A	24 A
Nennleitergröße	starr	AWG 30-12	-	min 0.5 mm ² max 4.0 mm ²
	flexibel	AWG 30-12	-	0.5 mm ² 2.5 mm ²
Drehmoment	0.45 Nm	-	0.45 Nm	0.50 Nm
Schraubengewinde	M3	-	M3	M3
Prüfspannung	1.6 kV	-	1.6 kV	2.0 kV



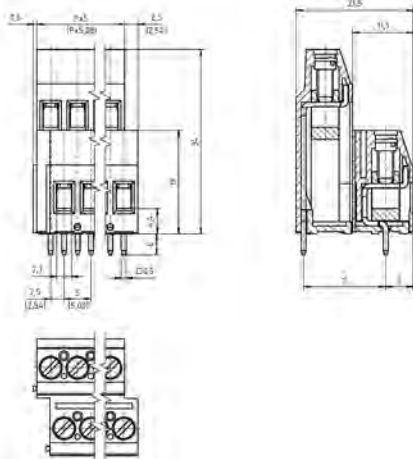
AK750/..-5.0-V-GRÜN AKZ750/..-5.08-V-GRÜN

Technische Daten

Anschlussquerschnitte		Isolierstoff	
eindrähtig (starr) min	0.2 mm ²	Material	PA 6.6
eindrähtig (starr) max	4.0 mm ²	Brennbarkeitsklasse	UL 94 V-0
feindrähtig (flexibel) min	0.2 mm ²	Temperaturen	
feindrähtig (flexibel) max	2.5 mm ²	Einsatztemperatur	-30 °C - 105 °C
feindrähtig (mit Aderendhülse) min	0.25 mm ²	Wellenlötverfahren	
feindrähtig (mit Aderendhülse) max	2.5 mm ²	Löttemperatur, empfohlen	265 °C
Maße		Peaklötdauer, empfohlen	3 s / 10 s
Abisolierlänge	8.0 mm	Reflowprozess	
Bohrlochdurchmesser	1.3 mm	Löttemperatur, empfohlen	-
Werkstoffe		Peaklötdauer, empfohlen	-
Klemmstück	Messing		
Schraube	Stahl		
Lötfahne	Kupferlegierung		

Farben

- GRÜN, RAL 6018
 - GRAU, RAL 7016
 - HELLGRÜN, ähnlich RAL 6018
- Farben nach RAL, Farbabweichungen sind produktionsbedingt. Sonderfarben sind möglich.



Bestelldaten (Rastermaß 5.0 mm)

Polzahl	Breite (mm)	Artikelbezeichnung	Artikelnummer	VPE
2	13.10	AK750/2-5.0-V-GRÜN	50750020201D	50
3	18.10	AK750/3-5.0-V-GRÜN	50750030201D	50
4	23.10	AK750/4-5.0-V-GRÜN	50750040201D	50
5	28.10	AK750/5-5.0-V-GRÜN	50750050201D	50
6	33.10	AK750/6-5.0-V-GRÜN	50750060201D	50
7	38.10	AK750/7-5.0-V-GRÜN	50750070201D	50
8	43.10	AK750/8-5.0-V-GRÜN	50750080201D	50
9	48.10	AK750/9-5.0-V-GRÜN	50750090201D	50
...
12	63.10	AK750/12-5.0-V-GRÜN	50750120201D	50

Bestelldaten (Rastermaß 5.08 mm)

Polzahl	Breite (mm)	Artikelbezeichnung	Artikelnummer	VPE
2	13.30	AKZ750/2-5.08-V-GRÜN	50750020210D	50
3	18.38	AKZ750/3-5.08-V-GRÜN	50750030210D	50
4	23.46	AKZ750/4-5.08-V-GRÜN	50750040210D	50
5	28.54	AKZ750/5-5.08-V-GRÜN	50750050210D	50
6	33.62	AKZ750/6-5.08-V-GRÜN	50750060210D	50
7	38.70	AKZ750/7-5.08-V-GRÜN	50750070210D	50
8	43.78	AKZ750/8-5.08-V-GRÜN	50750080210D	50
9	48.86	AKZ750/9-5.08-V-GRÜN	50750090210D	50
...
12	64.10	AKZ750/12-5.08-V-GRÜN	50750120210D	50

Zubehör

Abbildung	Bezeichnung	Artikelnummer
	Brücke, 2-polig, isoliert, BR/2-5.0/5.08-LICHTGRAU	50000000006
	Brücke, 3-polig, isoliert, BR/3-5.0/5.08-LICHTGRAU	50000000007
	Brücke, 2-polig, BR/2-5.0/5.08-L7.0	50000000008
	Schraubenabdeckung SC-AK700-GELB	50700000004

Details, sowie allgemeines Zubehör siehe S. 282 ff.
Serviceleistungen siehe S. 12/13

Zulassungsdaten

Usegroup	c					
	B	C	D			
Nennspannung	300 V	150 V	300 V	250 V		
Nennstrom	20 A	20 A	10 A	24 A		
Nennleitergröße	min		max			
	starr	AWG 30-12	AWG 30-12	AWG 30-12	0.5 mm ²	4.0 mm ²
	flexibel	AWG 30-12	AWG 30-12	AWG 30-12	0.5 mm ²	2.5 mm ²
Drehmoment	0.45 Nm	0.45 Nm	0.45 Nm	0.50 Nm		
Schraubengewinde	M3	M3	M3	M3		
Prüfspannung	1.6 kV	1.3 kV	1.6 kV	2.0 kV		



AKZ770/..-5.08-V-GRÜN



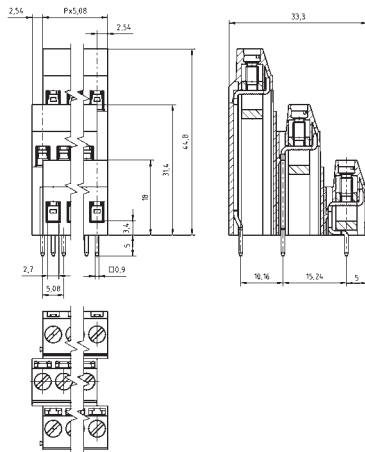
Technische Daten

Anschlussquerschnitte		Isolierstoff	
eindrähtig (starr) min	0.2 mm ²	Material	PA 6.6
eindrähtig (starr) max	4.0 mm ²	Brennbarkeitsklasse	UL 94 V-0
feindrähtig (flexibel) min	0.2 mm ²	Temperaturen	
feindrähtig (flexibel) max	2.5 mm ²	Einsatztemperatur	-30 °C - 105 °C
feindrähtig (mit Aderendhülse) min	0.25 mm ²	Wellenlötverfahren	
feindrähtig (mit Aderendhülse) max	2.5 mm ²	Löttemperatur, empfohlen	265 °C
Maße		Peaklötdauer, empfohlen	3 s / 10 s
Abisolierlänge	8.0 mm	Reflowprozess	
Bohrlochdurchmesser	1.3 mm	Löttemperatur, empfohlen	-
Werkstoffe		Peaklötdauer, empfohlen	-
Klemmstück	Messing		
Schraube	Stahl		
Lötfahne	Kupferlegierung		

Farben

 GRÜN, RAL 6018	 HELLGRÜN, ähnlich RAL 6018
--------------------------------------------------------------------------------------------------	--------------------------------------------------------------------------------------------------------------





Farben nach RAL, Farbabweichungen sind produktionsbedingt. Sonderfarben sind möglich.



Bestelldaten (Rastermaß 5.08 mm)

Polzahl	Breite (mm)	Artikelbezeichnung	Artikelnummer	VPE
2	12.70	AKZ770/2-5.08-V-GRÜN	50770020210D	50
3	17.78	AKZ770/3-5.08-V-GRÜN	50770030210D	50
4	22.86	AKZ770/4-5.08-V-GRÜN	50770040210D	50
5	27.94	AKZ770/5-5.08-V-GRÜN	50770050210D	50
6	33.02	AKZ770/6-5.08-V-GRÜN	50770060210D	50
7	38.10	AKZ770/7-5.08-V-GRÜN	50770070210D	50
8	43.18	AKZ770/8-5.08-V-GRÜN	50770080210D	50
9	48.26	AKZ770/9-5.08-V-GRÜN	50770090210D	50
10	53.34	AKZ770/10-5.08-V-GRÜN	50770100210D	50
11	58.42	AKZ770/11-5.08-V-GRÜN	50770110210D	50
12	63.50	AKZ770/12-5.08-V-GRÜN	50770120210D	50

Zubehör

Abbildung	Bezeichnung	Artikelnummer
	Brücke, 2 polig, isoliert, BR/2-5.0/5.08-LICHTGRAU	50000000006
	Brücke, 3-polig, isoliert, BR/3-5.0/5.08-LICHTGRAU	50000000007
	Brücke, 2-polig, BR/2-5.0/5.08-L7.0	50000000008
	Schraubenabdeckung SC-AK700-GELB	50700000004

Details, sowie allgemeines Zubehör siehe S. 282 ff.
Serviceleistungen siehe S. 12/13

Zulassungsdaten

Usegroup	UL			VDE	
	B	C	D		
Nennspannung	300 V	150 V	300 V	250 V	
Nennstrom	20 A	20 A	10 A	22 A	
Nennleitergröße				min	max
	starr	AWG 30-12	AWG 30-12	0.5 mm ²	2.5 mm ²
	flexibel	AWG 30-12	AWG 30-12	0.5 mm ²	2.5 mm ²
Drehmoment	0.45 Nm	0.45 Nm	0.45 Nm	0.50 Nm	
Schraubengewinde	M3	M3	M3	M3	
Prüfspannung	1.6 kV	1.3 kV	1.6 kV	2.0 kV	

AK790/..-5.0-V-GRÜN



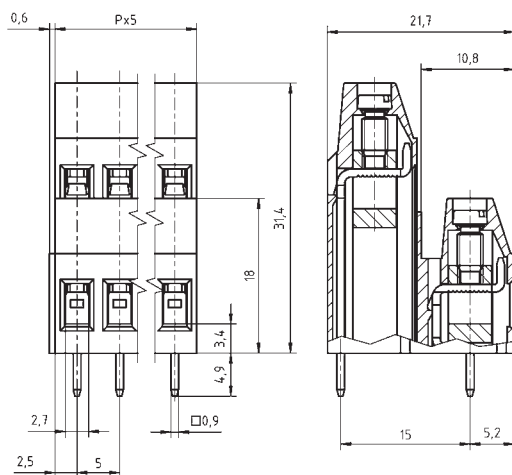
Technische Daten

Anschlussquerschnitte		Isolierstoff	
eindrähtig (starr) min	0.2 mm ²	Material	PA 6.6
eindrähtig (starr) max	4.0 mm ²	Brennbarkeitsklasse	UL 94 V-0
feindrähtig (flexibel) min	0.2 mm ²	Temperaturen	
feindrähtig (flexibel) max	2.5 mm ²	Einsatztemperatur	-30 °C - 105 °C
feindrähtig (mit Aderendhülse) min	0.25 mm ²	Wellenlötverfahren	
feindrähtig (mit Aderendhülse) max	2.5 mm ²	Löttemperatur, empfohlen	265 °C
Maße		Peaklötdauer, empfohlen	3 s / 10 s
Abisolierlänge	8.0 mm	Reflowprozess	
Bohrlochdurchmesser	1.3 mm	Löttemperatur, empfohlen	-
Werkstoffe		Peaklötdauer, empfohlen	-
Klemmstück	Messing		
Schraube	Stahl		
Lötfahne	Kupferlegierung		

Farben

GRÜN, RAL 6018 HELLGRÜN, ähnlich RAL 6018

Farben nach RAL, Farbabweichungen sind produktionsbedingt. Sonderfarben sind möglich.



Bestelldaten (Rastermaß 5.0 mm)

Polzahl	Breite (mm)	Artikelbezeichnung	Artikelnummer	VPE
2	10.60	AK790/2-5.0-V-GRÜN	50790020201D	50
3	15.60	AK790/3-5.0-V-GRÜN	50790030201D	50
4	20.60	AK790/4-5.0-V-GRÜN	50790040201D	50
5	25.60	AK790/5-5.0-V-GRÜN	50790050201D	50
6	30.60	AK790/6-5.0-V-GRÜN	50790060201D	50
7	35.60	AK790/7-5.0-V-GRÜN	50790070201D	50
8	40.60	AK790/8-5.0-V-GRÜN	50790080201D	50
9	45.60	AK790/9-5.0-V-GRÜN	50790090201D	50
10	50.60	AK790/10-5.0-V-GRÜN	50790100201D	50
11	55.60	AK790/11-5.0-V-GRÜN	50790110201D	50
12	60.60	AK790/12-5.0-V-GRÜN	50790120201D	50

Zubehör

Abbildung	Bezeichnung	Artikelnummer
	Brücke, 2 polig, isoliert, BR/2-5.0/5.08-LICHTGRAU	50000000006
	Brücke, 3-polig, isoliert, BR/3-5.0/5.08-LICHTGRAU	50000000007
	Brücke, 2-polig, BR/2-5.0/5.08-L7.0	50000000008
	Schraubenabdeckung SC-AK700-GELB	50700000004

Details, sowie allgemeines Zubehör siehe S. 282 ff.
Serviceleistungen siehe S. 12/13

Zulassungsdaten



Usegroup	B	C	D		
Nennspannung	300 V	150 V	300 V	250 V	
Nennstrom	20 A	20 A	10 A	24 A	
Nennleitergröße				min	max
starr	AWG 30-12	AWG 30-12	AWG 30-12	0.5 mm ²	4.0 mm ²
flexibel	AWG 30-12	AWG 30-12	AWG 30-12	0.5 mm ²	2.5 mm ²
Drehmoment	0.45 Nm	0.45 Nm	0.45 Nm	0.50 Nm	
Schraubengewinde	M3	M3	M3	M3	
Prüfspannung	1.6 kV	1.3 kV	1.6 kV	2.0 kV	

AK793/..-5.0-V-GRÜN

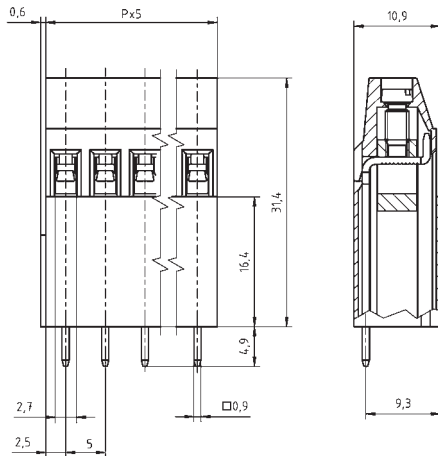


Technische Daten

Anschlussquerschnitte		Isolierstoff	
eindrähtig (starr) min	0.2 mm ²	Material	PA 6.6
eindrähtig (starr) max	4.0 mm ²	Brennbarkeitsklasse	UL 94 V-0
feindrähtig (flexibel) min	0.2 mm ²	Temperaturen	
feindrähtig (flexibel) max	2.5 mm ²	Einsatztemperatur	-30 °C - 105 °C
feindrähtig (mit Aderendhülse) min	0.25 mm ²	Wellenlötverfahren	
feindrähtig (mit Aderendhülse) max	2.5 mm ²	Löttemperatur, empfohlen	265 °C
Maße		Peaklötdauer, empfohlen	3 s / 10 s
Abisolierlänge	8.0 mm	Reflowprozess	
Bohrlochdurchmesser	1.3 mm	Löttemperatur, empfohlen	-
		Peaklötdauer, empfohlen	-
Werkstoffe			
Klemmstück	Messing		
Schraube	Stahl		
Lötfahne	Kupferlegierung		

Farben

- GRÜN, RAL 6018
 - HELLGRÜN, ähnlich RAL 6018
- Farben nach RAL, Farbabweichungen sind produktionsbedingt. Sonderfarben sind möglich.



Bestelldaten (Rastermaß 5.0 mm)

Polzahl	Breite (mm)	Artikelbezeichnung	Artikelnummer	VPE
2	10.60	AK793/2-5.0-V-GRÜN	50793020201D	50
4	20.60	AK793/4-5.0-V-GRÜN	50793040201D	50
6	30.60	AK793/6-5.0-V-GRÜN	50793060201D	50
8	40.60	AK793/8-5.0-V-GRÜN	50793080201D	50
10	50.60	AK793/10-5.0-V-GRÜN	50793100201D	50
12	60.60	AK793/12-5.0-V-GRÜN	50793120201D	50

Zubehör

Abbildung	Bezeichnung	Artikelnummer
	Brücke, 2 polig, isoliert, BR/2-5.0/5.08-LICHTGRAU	50000000006
	Brücke, 3-polig, isoliert, BR/3-5.0/5.08-LICHTGRAU	50000000007
	Brücke, 2-polig, BR/2-5.0/5.08-L7.0	50000000008
	Schraubenabdeckung SC-AK700-GELB	50700000004

Details, sowie allgemeines Zubehör siehe S. 282 ff.
Serviceleistungen siehe S. 12/13

Zulassungsdaten

Usegroup	UL			VDE	
	B	C	D		
Nennspannung	300 V	150 V	300 V	250 V	
Nennstrom	20 A	20 A	10 A	24 A	
Nennleitergröße				min	max
	starr	AWG 30-12	AWG 30-12	AWG 30-12	0.5 mm ² / 4.0 mm ²
	flexibel	AWG 30-12	AWG 30-12	AWG 30-12	0.5 mm ² / 2.5 mm ²
Drehmoment	0.45 Nm		0.45 Nm	0.45 Nm / 0.50 Nm	
Schraubengewinde	M3		M3	M3	
Prüfspannung	1.6 kV		1.3 kV	1.6 kV / 2.0 kV	

AKZ840/..-6.35-V-GRÜN



Technische Daten

Anschlussquerschnitte		Isolierstoff	
eindrähtig (starr) min	0.2 mm ²	Material	PA 6.6
eindrähtig (starr) max	6.0 mm ²	Brennbarkeitsklasse	UL 94 V-0
feindrähtig (flexibel) min	0.2 mm ²	Temperaturen	
feindrähtig (flexibel) max	4.0 mm ²	Einsatztemperatur	-30 °C - 105 °C
feindrähtig (mit Aderendhülse) min	0.25 mm ²	Wellenlötverfahren	
feindrähtig (mit Aderendhülse) max	4.0 mm ²	Löttemperatur, empfohlen	265 °C
Maße		Peaklötdauer, empfohlen	3 s / 10 s
Abisolierlänge	7.0 mm	Reflowprozess	
Bohrlochdurchmesser	1.6 mm	Löttemperatur, empfohlen	-
Werkstoffe		Peaklötdauer, empfohlen	-
Klemmstück	Messing		
Schraube	Stahl		
Lötfahne	Messing		

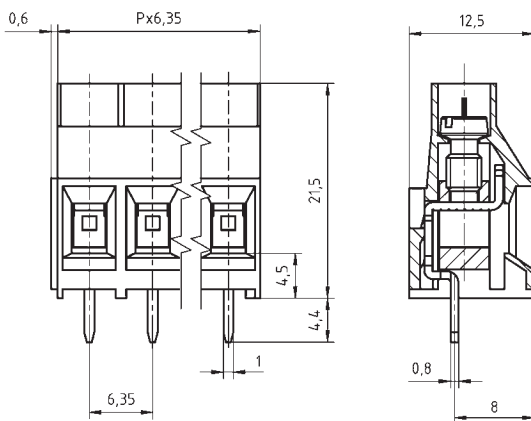
Farben

	GRÜN, RAL 6018		LICHTGRAU, RAL 7035
	HELLGRÜN, ähnlich RAL 6018		

Farben nach RAL, Farbabweichungen sind produktionsbedingt. Sonderfarben sind möglich.

Bestelldaten (Rastermaß 6.35 mm)

Polzahl	Breite (mm)	Artikelbezeichnung	Artikelnummer	VPE
2	13.30	AKZ840/2-6.35-V-GRÜN	50840020201D	50
3	19.65	AKZ840/3-6.35-V-GRÜN	50840030201D	50
4	26.00	AKZ840/4-6.35-V-GRÜN	50840040201D	50
5	32.35	AKZ840/5-6.35-V-GRÜN	50840050201D	50
6	38.70	AKZ840/6-6.35-V-GRÜN	50840060201D	50
7	45.05	AKZ840/7-6.35-V-GRÜN	50840070201D	50
8	51.40	AKZ840/8-6.35-V-GRÜN	50840080201D	50
9	57.75	AKZ840/9-6.35-V-GRÜN	50840090201D	50
10	64.10	AKZ840/10-6.35-V-GRÜN	50840100201D	50
11	70.45	AKZ840/11-6.35-V-GRÜN	50840110201D	50
12	76.80	AKZ840/12-6.35-V-GRÜN	50840120201D	50
13	83.15	AKZ840/13-6.35-V-GRÜN	50840130201D	50
14	89.50	AKZ840/14-6.35-V-GRÜN	50840140201D	50
15	95.85	AKZ840/15-6.35-V-GRÜN	50840150201D	50
16	102.20	AKZ840/16-6.35-V-GRÜN	50840160201D	50

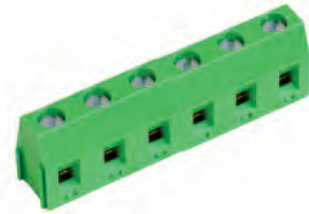


Zulassungsdaten



Usegroup	B	C	D		
Nennspannung	300 V	-	300 V	450 V	
Nennstrom	30 A	-	10 A	32 A	
Nennleitergröße			min		max
starr	AWG 28-10	-	AWG 28-10	1.5 mm ²	4.0 mm ²
flexibel	AWG 28-10	-	AWG 28-10	1.5 mm ²	4.0 mm ²
Drehmoment	0.80 Nm		0.80 Nm		0.80 Nm
Schraubengewinde	M3.5		M3.5		M3.5
Prüfspannung	1.6 kV		1.6 kV		6.0 kV

AK360/..-7.5-V-GRÜN



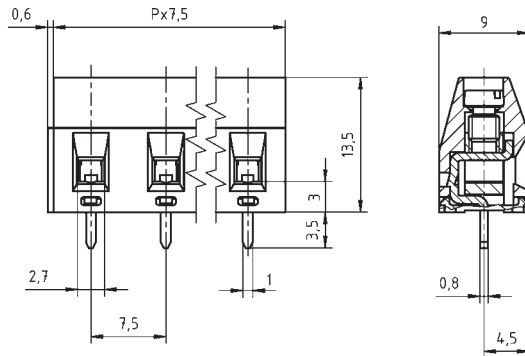
Technische Daten

Anschlussquerschnitte		Isolierstoff	
eindrähtig (starr) min	0.14 mm ²	Material	PA 6.6
eindrähtig (starr) max	2.5 mm ²	Brennbarkeitsklasse	UL 94 V-0
feindrähtig (flexibel) min	0.14 mm ²	Temperaturen	
feindrähtig (flexibel) max	1.5 mm ²	Einsatztemperatur	-30 °C - 105 °C
feindrähtig (mit Aderendhülse) min	0.25 mm ²	Wellenlötverfahren	
feindrähtig (mit Aderendhülse) max	1.5 mm ²	Löttemperatur, empfohlen	265 °C
Maße		Peaklötdauer, empfohlen	3 s / 10 s
Abisolierlänge	6.0 mm	Reflowprozess	
Bohrlochdurchmesser	1.3 mm	Löttemperatur, empfohlen	-
Werkstoffe		Peaklötdauer, empfohlen	-
Klemmstück	Messing		
Schraube	Stahl		
Lötfahne	Kupferlegierung		

Farben

- GRÜN, RAL 6018
- SCHWARZ, RAL 9011
- HELLGRÜN, ähnlich RAL 6018

Farben nach RAL, Farbabweichungen sind produktionsbedingt. Sonderfarben sind möglich.



Bestelldaten (Rastermaß 7.5 mm)

Polzahl	Breite (mm)	Artikelbezeichnung	Artikelnummer	VPE
2	15.60	AK360/2-7.5-V-GRÜN	50360020005F	200
3	23.10	AK360/3-7.5-V-GRÜN	50360030005F	200
4	30.60	AK360/4-7.5-V-GRÜN	50360040005F	200
5	38.10	AK360/5-7.5-V-GRÜN	50360050005E	100
6	45.60	AK360/6-7.5-V-GRÜN	50360060005E	100
7	53.10	AK360/7-7.5-V-GRÜN	50360070005E	100
8	60.60	AK360/8-7.5-V-GRÜN	50360080005E	100
9	68.10	AK360/9-7.5-V-GRÜN	50360090005E	100
10	75.60	AK360/10-7.5-V-GRÜN	50360100005D	50
11	83.10	AK360/11-7.5-V-GRÜN	50360110005D	50
12	90.60	AK360/12-7.5-V-GRÜN	50360120005D	50

Zubehör

Abbildung	Bezeichnung	Artikelnummer
	Brücke, 2-polig, isoliert, BRI/2-7.5/7.62-L8.2-LICHTGRAU	50000000017

Details, sowie allgemeines Zubehör siehe S. 282 ff.
Serviceleistungen siehe S. 12/13

Zulassungsdaten

Usegroup	cULus			VDE	
	B	C	D		
Nennspannung	300 V	150 V	300 V	750 V	
Nennstrom	15 A	15 A	10 A	17.5 A	
Nennleitergröße				min	max
	starr	AWG 22-12	AWG 22-12	AWG 22-12	0.5 mm ² / 2.5 mm ²
	flexibel	AWG 22-12	AWG 22-12	AWG 22-12	0.5 mm ² / 1.5 mm ²
Drehmoment	0.50-0.60 Nm			0.50 Nm	
Schraubengewinde	M3			M3	
Prüfspannung	1.6 kV	1.3 kV	1.6 kV	3.0 kV	



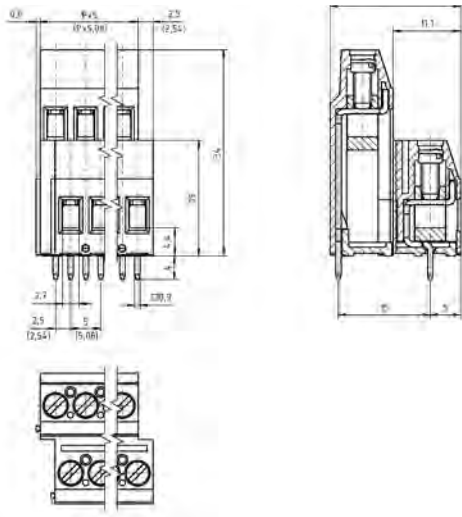
AK360/..-7.5-V-GRÜN-HC

Technische Daten

Anschlussquerschnitte		Isolierstoff	
eindrähtig (starr) min	0.14 mm ²	Material	PA 6.6
eindrähtig (starr) max	2.5 mm ²	Brennbarkeitsklasse	UL 94 V-0
feindrähtig (flexibel) min	0.14 mm ²	Temperaturen	
feindrähtig (flexibel) max	1.5 mm ²	Einsatztemperatur	-30 °C - 105 °C
feindrähtig (mit Aderendhülse) min	0.25 mm ²	Wellenlötverfahren	
feindrähtig (mit Aderendhülse) max	1.5 mm ²	Löttemperatur, empfohlen	265 °C
Maße		Peaklötdauer, empfohlen	3 s / 10 s
Abisolierlänge	6.0 mm	Reflowprozess	
Bohrlochdurchmesser	1.3 mm	Löttemperatur, empfohlen	-
Werkstoffe		Peaklötdauer, empfohlen	-
Klemmstück	Messing		
Schraube	Stahl		
Lötfahne	Kupferlegierung		

Farben


- GRÜN, RAL 6018
 - HELLGRÜN, ähnlich RAL 6018
 - SCHWARZ, RAL 9011
- Farben nach RAL, Farbabweichungen sind produktionsbedingt. Sonderfarben sind möglich.



Bestelldaten (Rastermaß 7.5 mm)



Polzahl	Breite (mm)	Artikelbezeichnung	Artikelnummer	VPE
2	15.60	AK360/2-7.5-V-GRÜN-HC	50360020009F	200
3	23.10	AK360/3-7.5-V-GRÜN-HC	50360030009F	200
4	30.60	AK360/4-7.5-V-GRÜN-HC	50360040009F	200
5	38.10	AK360/5-7.5-V-GRÜN-HC	50360050009E	100
6	45.60	AK360/6-7.5-V-GRÜN-HC	50360060009E	100
7	53.10	AK360/7-7.5-V-GRÜN-HC	50360070009E	100
8	60.60	AK360/8-7.5-V-GRÜN-HC	50360080009E	100
9	68.10	AK360/9-7.5-V-GRÜN-HC	50360090009E	100
10	75.60	AK360/10-7.5-V-GRÜN-HC	50360100009D	50
11	83.10	AK360/11-7.5-V-GRÜN-HC	50360110009D	50
12	90.60	AK360/12-7.5-V-GRÜN-HC	50360120009D	50

Zubehör

Abbildung	Bezeichnung	Artikelnummer
	Brücke, 2-polig, isoliert, BR/2-7.5/7.62-L8.2-LICHTGRAU	50000000017

Details, sowie allgemeines Zubehör siehe S. 282 ff. Serviceleistungen siehe S. 12/13

Zulassungsdaten

Usegroup	c 				
	B	C	D		
Nennspannung	300 V	150 V	300 V	750 V	
Nennstrom	19 A	19 A	10 A	24 A	
Nennleitergröße				min	max
	starr	AWG 22-12	AWG 22-12	AWG 22-12	0.5 mm ² / 2.5 mm ²
	flexibel	AWG 22-12	AWG 22-12	AWG 22-12	0.5 mm ² / 1.5 mm ²
Drehmoment	0.50-0.60 Nm		0.50-0.60 Nm	0.50 Nm	
Schraubengewinde	M3		M3	M3	
Prüfspannung	1.6 kV		1.3 kV	1.6 kV / 3.0 kV	

AK360/..-7.5-H-GRÜN

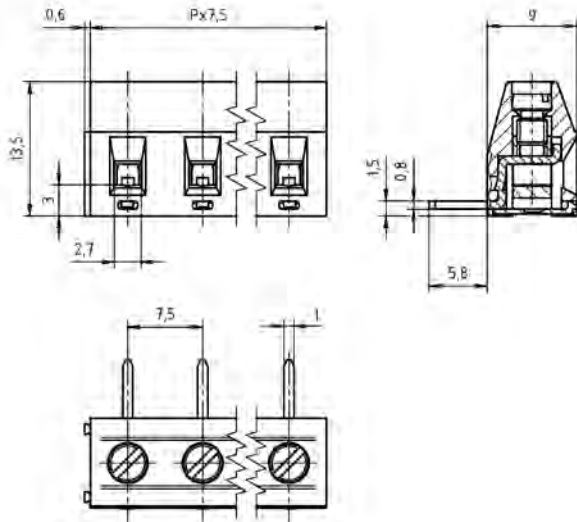


Technische Daten

Anschlussquerschnitte		Isolierstoff	
eindrähtig (starr) min	0.14 mm ²	Material	PA 6.6
eindrähtig (starr) max	2.5 mm ²	Brennbarkeitsklasse	UL 94 V-0
feindrähtig (flexibel) min	0.14 mm ²	Temperaturen	
feindrähtig (flexibel) max	1.5 mm ²	Einsatztemperatur	-30 °C - 105 °C
feindrähtig (mit Aderendhülse) min	0.25 mm ²	Wellenlötverfahren	
feindrähtig (mit Aderendhülse) max	1.5 mm ²	Löttemperatur, empfohlen	265 °C
Maße		Peaklötdauer, empfohlen	3 s / 10 s
Abisolierlänge	6.0 mm	Reflowprozess	
Bohrlochdurchmesser	1.3 mm	Löttemperatur, empfohlen	-
Werkstoffe		Peaklötdauer, empfohlen	-
Klemmstück	Messing		
Schraube	Stahl		
Lötfahne	Kupferlegierung		

Farben

■ GRÜN, RAL 6018 ■ SCHWARZ, RAL 9011
 Farben nach RAL, Farbabweichungen sind produktionsbedingt. Sonderfarben sind möglich.



Bestelldaten (Rastermaß 7.5 mm)

Polzahl	Breite (mm)	Artikelbezeichnung	Artikelnummer	VPE
2	15.60	AK360/2-7.5-H-GRÜN	50360020207F	200
3	23.10	AK360/3-7.5-H-GRÜN	50360030207F	200
4	30.60	AK360/4-7.5-H-GRÜN	50360040207F	200
5	38.10	AK360/5-7.5-H-GRÜN	50360050207E	100
6	45.60	AK360/6-7.5-H-GRÜN	50360060207E	100
7	53.10	AK360/7-7.5-H-GRÜN	50360070207E	100
8	60.60	AK360/8-7.5-H-GRÜN	50360080207E	100
9	68.10	AK360/9-7.5-H-GRÜN	50360090207E	100
10	75.60	AK360/10-7.5-H-GRÜN	50360100207D	50
11	83.10	AK360/11-7.5-H-GRÜN	50360110207D	50
12	90.60	AK360/12-7.5-H-GRÜN	50360120207D	50

Zubehör

Abbildung	Bezeichnung	Artikelnummer
	Brücke, 2-polig, isoliert, BRV2-7.5/7.62-L8.2-LICHTGRAU	50000000017

Details, sowie allgemeines Zubehör siehe S. 282 ff.
Serviceleistungen siehe S. 12/13

Zulassungsdaten

Usegroup	c				
	B	C	D		
Nennspannung	300 V	150 V	300 V	750 V	
Nennstrom	15 A	15 A	10 A	17.5 A	
Nennleitergröße				min	max
	starr	AWG 22-12	AWG 22-12	AWG 22-12	0.5 mm ² / 2.5 mm ²
	flexibel	AWG 22-12	AWG 22-12	AWG 22-12	0.5 mm ² / 1.5 mm ²
Drehmoment	0.50-0.60 Nm		0.50-0.60 Nm	0.50 Nm	
Schraubengewinde	M3		M3	M3	
Prüfspannung	1.6 kV		1.3 kV	1.6 kV / 3.0 kV	



AK360/..-7.5-H-GRÜN-HC

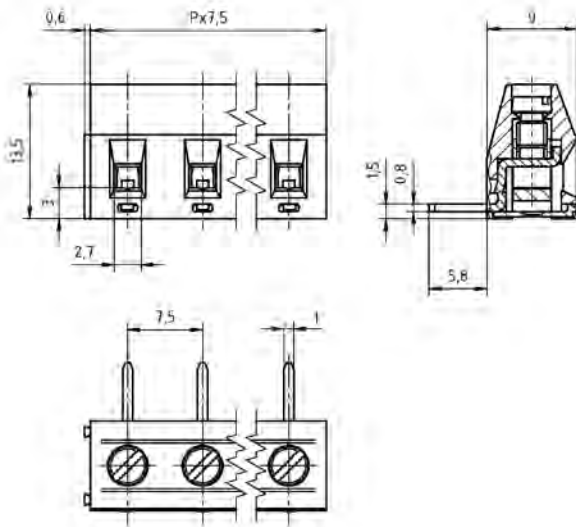
Technische Daten

Anschlussquerschnitte		Isolierstoff	
eindrähtig (starr) min	0.14 mm ²	Material	PA 6.6
eindrähtig (starr) max	2.5 mm ²	Brennbarkeitsklasse	UL 94 V-0
feindrähtig (flexibel) min	0.14 mm ²	Temperaturen	
feindrähtig (flexibel) max	1.5 mm ²	Einsatztemperatur	-30 °C - 105 °C
feindrähtig (mit Aderendhülse) min	0.25 mm ²	Wellenlötverfahren	
feindrähtig (mit Aderendhülse) max	1.5 mm ²	Löttemperatur, empfohlen	265 °C
Maße		Peaklötdauer, empfohlen	3 s / 10 s
Abisolierlänge	6.0 mm	Reflowprozess	
Bohrlochdurchmesser	1.3 mm	Löttemperatur, empfohlen	-
Werkstoffe		Peaklötdauer, empfohlen	-
Klemmstück	Messing		
Schraube	Stahl		
Lötfahne	Kupferlegierung		

Farben

 GRÜN, RAL 6018	 SCHWARZ, RAL 9011
-----------------------------------------------------------------------------------------------------------------------------------------	--------------------------------------------------------------------------------------------------------------------------------------------

Farben nach RAL, Farbabweichungen sind produktionsbedingt. Sonderfarben sind möglich.



Bestelldaten (Rastermaß 7.5 mm)

Polzahl	Breite (mm)	Artikelbezeichnung	Artikelnummer	VPE
2	15.60	AK360/2-7.5-H-GRÜN-HC	50360020209F	200
3	23.10	AK360/3-7.5-H-GRÜN-HC	50360030209F	200
4	30.60	AK360/4-7.5-H-GRÜN-HC	50360040209F	200
5	38.10	AK360/5-7.5-H-GRÜN-HC	50360050209E	100
6	45.60	AK360/6-7.5-H-GRÜN-HC	50360060209E	100
7	53.10	AK360/7-7.5-H-GRÜN-HC	50360070209E	100
8	60.60	AK360/8-7.5-H-GRÜN-HC	50360080209E	100
9	68.10	AK360/9-7.5-H-GRÜN-HC	50360090209E	100
10	75.60	AK360/10-7.5-H-GRÜN-HC	50360100209D	50
11	83.10	AK360/11-7.5-H-GRÜN-HC	50360110209D	50
12	90.60	AK360/12-7.5-H-GRÜN-HC	50360120209D	50

Zubehör

Abbildung	Bezeichnung	Artikelnummer
	Brücke, 2-polig, isoliert, BRV2-7.5/7.62-L8.2-LICHTGRAU	50000000017

Details, sowie allgemeines Zubehör siehe S. 282 ff.
Serviceleistungen siehe S. 12/13

Zulassungsdaten

Usegroup	c US					
	B	C	D	750 V		
Nennspannung	300 V	150 V	300 V	750 V		
Nennstrom	19 A	19 A	10 A	24 A		
Nennleitergröße			min		max	
	starr	AWG 22-12	AWG 22-12	AWG 22-12	0.5 mm ²	2.5 mm ²
	flexibel	AWG 22-12	AWG 22-12	AWG 22-12	0.5 mm ²	1.5 mm ²
Drehmoment	0.50-0.60 Nm		0.50-0.60 Nm	0.50 Nm		
Schraubengewinde	M3		M3	M3		
Prüfspannung	1.6 kV		1.3 kV	1.6 kV	3.0 kV	

AK710/..-7.5-V-GRÜN AKZ710/..-7.62-V-GRÜN



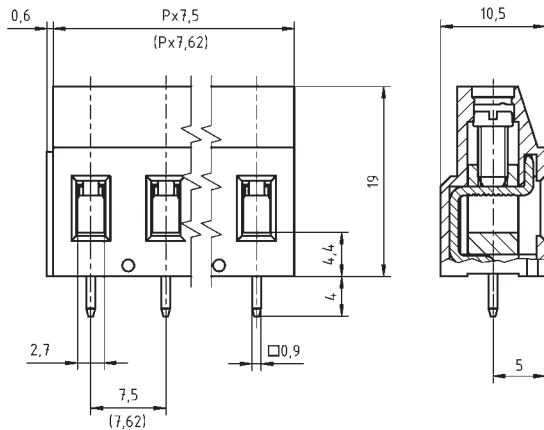
Technische Daten

Anschlussquerschnitte		Isolierstoff	
eindrähtig (starr) min	0.2 mm ²	Material	PA 6.6
eindrähtig (starr) max	4.0 mm ²	Brennbarkeitsklasse	UL 94 V-0
feindrähtig (flexibel) min	0.2 mm ²	Temperaturen	
feindrähtig (flexibel) max	2.5 mm ²	Einsatztemperatur	-30 °C - 105 °C
feindrähtig (mit Aderendhülse) min	0.25 mm ²	Wellenlötverfahren	
feindrähtig (mit Aderendhülse) max	2.5 mm ²	Löttemperatur, empfohlen	265 °C
Maße		Peaklötdauer, empfohlen	3 s / 10 s
Abisolierlänge	8.0 mm	Reflowprozess	
Bohrlochdurchmesser	1.3 mm	Löttemperatur, empfohlen	-
		Peaklötdauer, empfohlen	-
Werkstoffe			
Klemmstück	Messing		
Schraube	Stahl		
Lötfahne	Kupferlegierung		

Farben

	GRÜN, RAL 6018		SCHWARZ, RAL 9011
	KIESELGRAU, RAL 7032		BLAU, RAL 5015
	HELLGRÜN, ähnlich RAL 6018		

Farben nach RAL, Farbabweichungen sind produktionsbedingt. Sonderfarben sind möglich.





Bestelldaten (Rastermaß 7.5 mm)

Polzahl	Breite (mm)	Artikelbezeichnung	Artikelnummer	VPE
2	15.60	AK710/2-7.5-V-GRÜN	50710020201E	100
3	23.10	AK710/3-7.5-V-GRÜN	50710030201E	100
4	30.60	AK710/4-7.5-V-GRÜN	50710040201E	100
5	38.10	AK710/5-7.5-V-GRÜN	50710050201E	100
6	45.60	AK710/6-7.5-V-GRÜN	50710060201D	50
7	53.10	AK710/7-7.5-V-GRÜN	50710070201D	50
8	60.60	AK710/8-7.5-V-GRÜN	50710080201D	50
9	68.10	AK710/9-7.5-V-GRÜN	50710090201D	50
...
12	90.60	AK710/12-7.5-V-GRÜN	50710120201D	50

Bestelldaten (Rastermaß 7.62 mm)

Polzahl	Breite (mm)	Artikelbezeichnung	Artikelnummer	VPE
2	15.84	AKZ710/2-7.62-V-GRÜN	50710020213E	100
3	23.46	AKZ710/3-7.62-V-GRÜN	50710030213E	100
4	31.08	AKZ710/4-7.62-V-GRÜN	50710040213E	100
5	38.70	AKZ710/5-7.62-V-GRÜN	50710050213E	100
6	46.32	AKZ710/6-7.62-V-GRÜN	50710060213D	50
7	53.94	AKZ710/7-7.62-V-GRÜN	50710070213D	50
8	61.56	AKZ710/8-7.62-V-GRÜN	50710080213D	50
9	69.18	AKZ710/9-7.62-V-GRÜN	50710090213D	50
...
12	92.04	AKZ710/12-7.62-V-GRÜN	50710120213D	50

Zubehör

Abbildung	Bezeichnung	Artikelnummer
	Brücke, 2-polig, isoliert, BRI/2-7.5/7.62-L8.2-LICHTGRAU	50000000017
	Schraubenabdeckung SC-AK700-GELB	50700000004

Details, sowie allgemeines Zubehör siehe S. 282 ff.
Serviceleistungen siehe S. 12/13

Zulassungsdaten

Usegroup	cULus			VDE	
	B	C	D	750 V	
Nennspannung	300 V	150 V	300 V	750 V	
Nennstrom	20 A	20 A	10 A	24 A	
Nennleitergröße	starr	AWG 30-12	AWG 30-12	min	max
	flexibel	AWG 30-12	AWG 30-12	0.5 mm ²	4.0 mm ²
Drehmoment	0.45 Nm	0.45 Nm	0.45 Nm	0.50 Nm	
Schraubengewinde	M3	M3	M3	M3	
Prüfspannung	1.6 kV	1.3 kV	1.6 kV	3.0 kV	



AKZ841/..-9.52-V-GRÜN



Technische Daten

Anschlussquerschnitte		Isolierstoff	
eindrähtig (starr) min	0.2 mm ²	Material	PA 6.6
eindrähtig (starr) max	6.0 mm ²	Brennbarkeitsklasse	UL 94 V-0
feindrähtig (flexibel) min	0.2 mm ²	Temperaturen	
feindrähtig (flexibel) max	4.0 mm ²	Einsatztemperatur	-30 °C - 105 °C
feindrähtig (mit Aderendhülse) min	0.25 mm ²	Wellenlötverfahren	
feindrähtig (mit Aderendhülse) max	4.0 mm ²	Löttemperatur, empfohlen	265 °C
Maße		Peaklötdauer, empfohlen	3 s / 10 s
Abisolierlänge	7.0 mm	Reflowprozess	
Bohrlochdurchmesser	1.6 mm	Löttemperatur, empfohlen	-
Werkstoffe		Peaklötdauer, empfohlen	-
Klemmstück	Messing		
Schraube	Stahl		
Lötfahne	Messing		

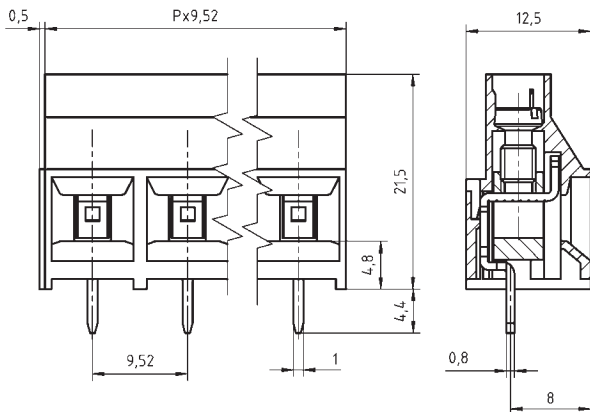
Farben

 GRÜN, RAL 6018	 HELLGRÜN, ähnlich RAL 6018
--------------------------------------------------------------------------------------------------	--------------------------------------------------------------------------------------------------------------

Farben nach RAL, Farbabweichungen sind produktionsbedingt. Sonderfarben sind möglich.

Bestelldaten (Rastermaß 9.52 mm)

Polzahl	Breite (mm)	Artikelbezeichnung	Artikelnummer	VPE
2	19.54	AKZ841/2-9.52-V-GRÜN	50841020201D	50
3	29.06	AKZ841/3-9.52-V-GRÜN	50841030201D	50
4	38.58	AKZ841/4-9.52-V-GRÜN	50841040201D	50
5	48.10	AKZ841/5-9.52-V-GRÜN	50841050201D	50
6	57.62	AKZ841/6-9.52-V-GRÜN	50841060201D	50
7	67.14	AKZ841/7-9.52-V-GRÜN	50841070201D	50
8	76.66	AKZ841/8-9.52-V-GRÜN	50841080201D	50
9	86.18	AKZ841/9-9.52-V-GRÜN	50841090201D	50
10	95.70	AKZ841/10-9.52-V-GRÜN	50841100201D	50
11	105.22	AKZ841/11-9.52-V-GRÜN	50841110201D	50
12	114.74	AKZ841/12-9.52-V-GRÜN	50841120201D	50
13	124.26	AKZ841/13-9.52-V-GRÜN	50841130201D	50
14	133.78	AKZ841/14-9.52-V-GRÜN	50841140201D	50
15	143.30	AKZ841/15-9.52-V-GRÜN	50841150201D	50
16	152.82	AKZ841/16-9.52-V-GRÜN	50841160201D	50



Zulassungsdaten



Usegroup	B	C	D		
Nennspannung	300 V	-	600 V	1000 V	
Nennstrom	30 A	-	5 A	32 A	
Nennleitergröße			min		max
starr	AWG 28-10	-	AWG 28-10	0.2 mm ²	4.0 mm ²
flexibel	AWG 28-10	-	AWG 28-10	0.2 mm ²	4.0 mm ²
Drehmoment	0.80 Nm	-	0.80 Nm	0.80 Nm	
Schraubengewinde	M3.5	-	M3.5	M3.5	
Prüfspannung	1.6 kV	-	2.2 kV	3.5 kV	

AKZ250/..-10.16-V-GRÜN



Technische Daten

Anschlussquerschnitte		Isolierstoff	
eindrähtig (starr) min	0.14 mm ²	Material	PA 6.6
eindrähtig (starr) max	1.5 mm ²	Brennbarkeitsklasse	UL 94 V-0
feindrähtig (flexibel) min	0.14 mm ²	Temperaturen	
feindrähtig (flexibel) max	1.5 mm ²	Einsatztemperatur	-30 °C - 105 °C
feindrähtig (mit Aderendhülse) min	0.25 mm ²	Wellenlötverfahren	
feindrähtig (mit Aderendhülse) max	1.5 mm ²	Löttemperatur, empfohlen	265 °C
Maße		Peaklötdauer, empfohlen	3 s / 10 s
Abisolierlänge	6.0 mm	Reflowprozess	
Bohrlochdurchmesser	1.3 mm	Löttemperatur, empfohlen	-
		Peaklötdauer, empfohlen	-
Werkstoffe			
Klemmstück	Messing		
Schraube	Stahl		
Lötfahne	Bronze		

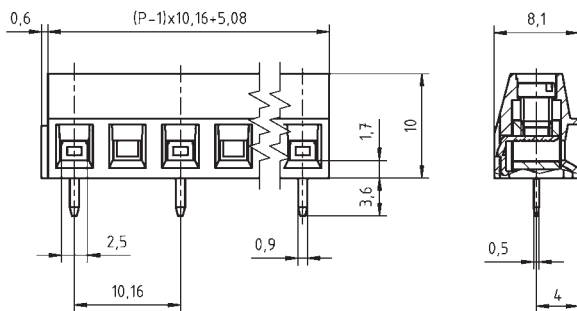
Farben

GRÜN, RAL 6018	HELLGRÜN, ähnlich RAL 6018
----------------	----------------------------

Farben nach RAL, Farbabweichungen sind produktionsbedingt. Sonderfarben sind möglich.

Bestelldaten (Rastermaß 10.16 mm)

Polzahl	Breite (mm)	Artikelbezeichnung	Artikelnummer	VPE
2	15.84	AKZ250/2-10.16-V-GRÜN	50250020021F	200
3	26.00	AKZ250/3-10.16-V-GRÜN	50250030021F	200
4	36.16	AKZ250/4-10.16-V-GRÜN	50250040021E	100
5	46.32	AKZ250/5-10.16-V-GRÜN	50250050021E	100
6	56.48	AKZ250/6-10.16-V-GRÜN	50250060021D	50



Zulassungsdaten

Usegroup	UL 508			VDE	
	B	C	D	1000 V	
Nennspannung	300 V	150 V	300 V	1000 V	
Nennstrom	15 A	15 A	10 A	13 A	
Nennleitergröße				min	max
	starr	AWG 28-14	AWG 28-14	AWG 28-14	0.5 mm ² / 1.5 mm ²
	flexibel	AWG 28-14	AWG 28-14	AWG 28-14	0.5 mm ² / 1.5 mm ²
Drehmoment	0.50 Nm	0.50 Nm	0.50 Nm	0.50 Nm	
Schraubengewinde	M3	M3	M3	M3	
Prüfspannung	1.6 kV	1.3 kV	1.6 kV	3.5 kV	



AK350/..-10.0-V-GRÜN AKZ350/..-10.16-V-GRÜN

Technische Daten

Anschlussquerschnitte		Isolierstoff	
eindrähtig (starr) min	0.14 mm ²	Material	PA 6.6
eindrähtig (starr) max	2.5 mm ²	Brennbarkeitsklasse	UL 94 V-0
feindrähtig (flexibel) min	0.14 mm ²	Temperaturen	
feindrähtig (flexibel) max	1.5 mm ²	Einsatztemperatur	-30 °C - 105 °C
feindrähtig (mit Aderendhülse) min	0.25 mm ²	Wellenlötverfahren	
feindrähtig (mit Aderendhülse) max	1.5 mm ²	Löttemperatur, empfohlen	265 °C
Maße		Peaklötdauer, empfohlen	3 s / 10 s
Abisolierlänge	6.0 mm	Reflowprozess	
Bohrlochdurchmesser	1.3 mm	Löttemperatur, empfohlen	-
Werkstoffe		Peaklötdauer, empfohlen	-
Klemmstück	Messing		
Schraube	Stahl		
Lötfahne	Kupferlegierung		

Farben

	GRÜN, RAL 6018		LICHTGRAU, RAL 7035
	BLAU, RAL 5015		HELLGRÜN, ähnlich RAL 6018

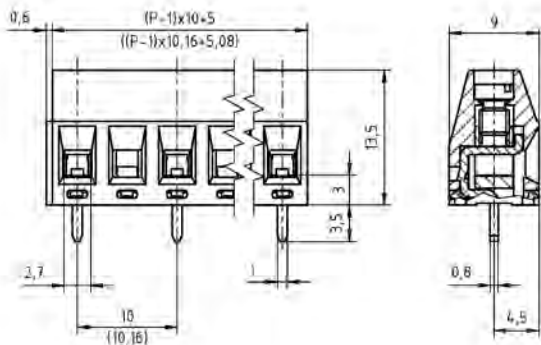
Farben nach RAL, Farbabweichungen sind produktionsbedingt. Sonderfarben sind möglich.

Bestelldaten (Rastermaß 10.0 mm)

Polzahl	Breite (mm)	Artikelbezeichnung	Artikelnummer	VPE
2	15.60	AK350/2-10.0-V-GRÜN	50350020025F	200
3	25.60	AK350/3-10.0-V-GRÜN	50350030025F	200
4	35.60	AK350/4-10.0-V-GRÜN	50350040025E	100
5	45.60	AK350/5-10.0-V-GRÜN	50350050025E	100
6	55.60	AK350/6-10.0-V-GRÜN	50350060025D	50
7	65.60	AK350/7-10.0-V-GRÜN	50350070025D	50
8	75.60	AK350/8-10.0-V-GRÜN	50350080025D	50
9	85.60	AK350/9-10.0-V-GRÜN	50350090025D	50
...
12	115.60	AK350/12-10.0-V-GRÜN	50350120025D	50

Bestelldaten (Rastermaß 10.16 mm)

Polzahl	Breite (mm)	Artikelbezeichnung	Artikelnummer	VPE
2	15.84	AKZ350/2-10.16-V-GRÜN	50350020021F	200
3	26.00	AKZ350/3-10.16-V-GRÜN	50350030021F	200
4	36.16	AKZ350/4-10.16-V-GRÜN	50350040021E	100
5	46.32	AKZ350/5-10.16-V-GRÜN	50350050021E	100
6	56.48	AKZ350/6-10.16-V-GRÜN	50350060021D	50
7	66.64	AKZ350/7-10.16-V-GRÜN	50350070021D	50
8	76.80	AKZ350/8-10.16-V-GRÜN	50350080021D	50
9	86.96	AKZ350/9-10.16-V-GRÜN	50350090021D	50
...
12	117.44	AKZ350/12-10.16-V-GRÜN	50350120021D	50



Zulassungsdaten



Usegroup	B	C	D		
Nennspannung	300 V	150 V	300 V	1000 V	
Nennstrom	15 A	15 A	10 A	17.5 A	
Nennleitergröße				min	max
starr	AWG 22-12	AWG 22-12	AWG 22-12	0.5 mm ²	2.5 mm ²
flexibel	AWG 22-12	AWG 22-12	AWG 22-12	0.5 mm ²	1.5 mm ²
Drehmoment	0.50-0.60 Nm	0.50-0.60 Nm	0.50-0.60 Nm	0.50 Nm	
Schraubengewinde	M3	M3	M3	M3	
Prüfspannung	1.6 kV	1.3 kV	1.6 kV	3.5 kV	

AK350/..-10.0-V-GRÜN-HC AKZ350/..-10.16-V-GRÜN-HC



Technische Daten

Anschlussquerschnitte		Isolierstoff	
eindrähtig (starr) min	0.14 mm ²	Material	PA 6.6
eindrähtig (starr) max	2.5 mm ²	Brennbarkeitsklasse	UL 94 V-0
feindrähtig (flexibel) min	0.14 mm ²	Temperaturen	
feindrähtig (flexibel) max	1.5 mm ²	Einsatztemperatur	-30 °C - 105 °C
feindrähtig (mit Aderendhülse) min	0.25 mm ²	Wellenlötverfahren	
feindrähtig (mit Aderendhülse) max	1.5 mm ²	Löttemperatur, empfohlen	265 °C
Maße		Peaklötdauer, empfohlen	3 s / 10 s
Abisolierlänge	6.0 mm	Reflowprozess	
Bohrlochdurchmesser	1.3 mm	Löttemperatur, empfohlen	-
Werkstoffe		Peaklötdauer, empfohlen	-
Klemmstück	Messing		
Schraube	Stahl		
Lötfahne	Kupferlegierung		

Farben

	GRÜN, RAL 6018		LICHTGRAU, RAL 7035
	BLAU, RAL 5015		HELLGRÜN, ähnlich RAL 6018

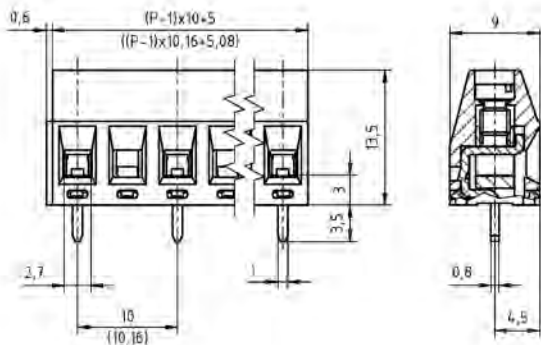
Farben nach RAL, Farbabweichungen sind produktionsbedingt. Sonderfarben sind möglich.

Bestelldaten (Rastermaß 10.0 mm)

Polzahl	Breite (mm)	Artikelbezeichnung	Artikelnummer	VPE
2	15.60	AK350/2-10.0-V-GRÜN-HC	50350020925F	200
3	25.60	AK350/3-10.0-V-GRÜN-HC	50350030925F	200
4	35.60	AK350/4-10.0-V-GRÜN-HC	50350040925E	100
5	45.60	AK350/5-10.0-V-GRÜN-HC	50350050925E	100
6	55.60	AK350/6-10.0-V-GRÜN-HC	50350060925D	50
7	65.60	AK350/7-10.0-V-GRÜN-HC	50350070925D	50
8	75.60	AK350/8-10.0-V-GRÜN-HC	50350080925D	50
9	85.60	AK350/9-10.0-V-GRÜN-HC	50350090925D	50
...
12	115.60	AK350/12-10.0-V-GRÜN-HC	50350120925D	50

Bestelldaten (Rastermaß 10.16 mm)

Polzahl	Breite (mm)	Artikelbezeichnung	Artikelnummer	VPE
2	15.84	AKZ350/2-10.16-V-GRÜN-HC	50350020921F	200
3	26.00	AKZ350/3-10.16-V-GRÜN-HC	50350030921F	200
4	36.16	AKZ350/4-10.16-V-GRÜN-HC	50350040921E	100
5	46.32	AKZ350/5-10.16-V-GRÜN-HC	50350050921E	100
6	56.48	AKZ350/6-10.16-V-GRÜN-HC	50350060921D	50
7	66.64	AKZ350/7-10.16-V-GRÜN-HC	50350070921D	50
8	76.80	AKZ350/8-10.16-V-GRÜN-HC	50350080921D	50
9	86.96	AKZ350/9-10.16-V-GRÜN-HC	50350090921D	50
...
12	117.44	AKZ350/12-10.16-V-GRÜN-HC	50350120921D	50



Zulassungsdaten

Usegroup	UL			VDE	
	B	C	D	min	max
Nennspannung	300 V	150 V	300 V	1000 V	
Nennstrom	19 A	19 A	10 A	24 A	
Nennleitergröße					
	starr	AWG 22-12	AWG 22-12	AWG 22-12	0.5 mm ² - 2.5 mm ²
	flexibel	AWG 22-12	AWG 22-12	AWG 22-12	0.5 mm ² - 1.5 mm ²
Drehmoment	0.50-0.60 Nm			0.50 Nm	
Schraubengewinde	M3			M3	
Prüfspannung	1.6 kV			1.6 kV - 3.5 kV	



AK350/..-10.0-H-GRÜN AKZ350/..-10.16-H-GRÜN

Technische Daten

Anschlussquerschnitte		Isolierstoff	
eindrähtig (starr) min	0.14 mm ²	Material	PA 6.6
eindrähtig (starr) max	2.5 mm ²	Brennbarkeitsklasse	UL 94 V-0
feindrähtig (flexibel) min	0.14 mm ²	Temperaturen	
feindrähtig (flexibel) max	1.5 mm ²	Einsatztemperatur	-30 °C - 105 °C
feindrähtig (mit Aderendhülse) min	0.25 mm ²	Wellenlötverfahren	
feindrähtig (mit Aderendhülse) max	1.5 mm ²	Löttemperatur, empfohlen	265 °C
Maße		Peaklöttdauer, empfohlen	3 s / 10 s
Abisolierlänge	6.0 mm	Reflowprozess	
Bohrlochdurchmesser	1.3 mm	Löttemperatur, empfohlen	-
Werkstoffe		Peaklöttdauer, empfohlen	-
Klemmstück	Messing		
Schraube	Stahl		
Lötfahne	Kupferlegierung		

Farben

	GRÜN, RAL 6018		LICHTGRAU, RAL 7035
	BLAU, RAL 5015		HELLGRÜN, ähnlich RAL 6018

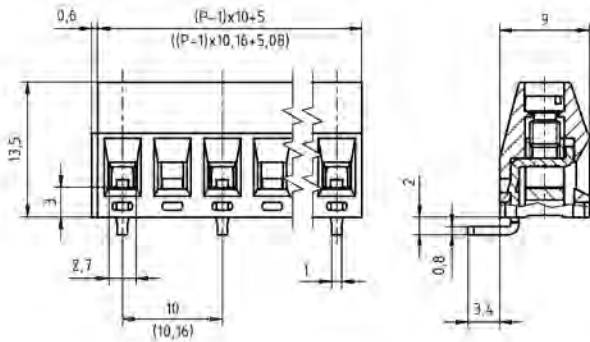
Farben nach RAL, Farbabweichungen sind produktionsbedingt. Sonderfarben sind möglich.

Bestelldaten (Rastermaß 10.0 mm)

Polzahl	Breite (mm)	Artikelbezeichnung	Artikelnummer	VPE
2	15.60	AK350/2-10.0-H-GRÜN	50350020225F	200
3	25.60	AK350/3-10.0-H-GRÜN	50350030225F	200
4	35.60	AK350/4-10.0-H-GRÜN	50350040225E	100
5	45.60	AK350/5-10.0-H-GRÜN	50350050225E	100
6	55.60	AK350/6-10.0-H-GRÜN	50350060225D	50
7	65.60	AK350/7-10.0-H-GRÜN	50350070225D	50
8	75.60	AK350/8-10.0-H-GRÜN	50350080225D	50
9	85.60	AK350/9-10.0-H-GRÜN	50350090225D	50
...
12	115.60	AK350/12-10.0-H-GRÜN	50350120225D	50

Bestelldaten (Rastermaß 10.16 mm)

Polzahl	Breite (mm)	Artikelbezeichnung	Artikelnummer	VPE
2	15.84	AKZ350/2-10.16-H-GRÜN	50350020221F	200
3	26.00	AKZ350/3-10.16-H-GRÜN	50350030221F	200
4	36.16	AKZ350/4-10.16-H-GRÜN	50350040221E	100
5	46.32	AKZ350/5-10.16-H-GRÜN	50350050221E	100
6	56.48	AKZ350/6-10.16-H-GRÜN	50350060221D	50
7	66.64	AKZ350/7-10.16-H-GRÜN	50350070221D	50
8	76.80	AKZ350/8-10.16-H-GRÜN	50350080221D	50
9	86.96	AKZ350/9-10.16-H-GRÜN	50350090221D	50
...
12	117.44	AKZ350/12-10.16-H-GRÜN	50350120221D	50



Zulassungsdaten

Usegroup	c RUS			VDE	
	B	C	D	min	max
Nennspannung	300 V	150 V	300 V	1000 V	
Nennstrom	15 A	15 A	10 A	17.5 A	
Nennleitergröße				min	max
	starr	AWG 22-12	AWG 22-12	AWG 22-12	0.5 mm ² / 2.5 mm ²
	flexibel	AWG 22-12	AWG 22-12	AWG 22-12	0.5 mm ² / 1.5 mm ²
Drehmoment	0.50-0.60 Nm		0.50-0.60 Nm	0.50 Nm	
Schraubengewinde	M3		M3	M3	
Prüfspannung	1.6 kV		1.3 kV	1.6 kV / 3.5 kV	

AK350/..-10.0-H-GRÜN-HC AKZ350/..-10.16-H-GRÜN-HC



Technische Daten

Anschlussquerschnitte		Isolierstoff	
eindrähtig (starr) min	0.14 mm ²	Material	PA 6.6
eindrähtig (starr) max	2.5 mm ²	Brennbarkeitsklasse	UL 94 V-0
feindrähtig (flexibel) min	0.14 mm ²	Temperaturen	
feindrähtig (flexibel) max	1.5 mm ²	Einsatztemperatur	-30 °C - 105 °C
feindrähtig (mit Aderendhülse) min	0.25 mm ²	Wellenlötverfahren	
feindrähtig (mit Aderendhülse) max	1.5 mm ²	Löttemperatur, empfohlen	265 °C
Maße		Peaklötdauer, empfohlen	3 s / 10 s
Abisolierlänge	6.0 mm	Reflowprozess	
Bohrlochdurchmesser	1.3 mm	Löttemperatur, empfohlen	-
Werkstoffe		Peaklötdauer, empfohlen	-
Klemmstück	Messing		
Schraube	Stahl		
Lötfahne	Kupferlegierung		

Farben

 GRÜN, RAL 6018	 LICHTGRAU, RAL 7035
 BLAU, RAL 5015	 HELLGRÜN, ähnlich RAL 6018

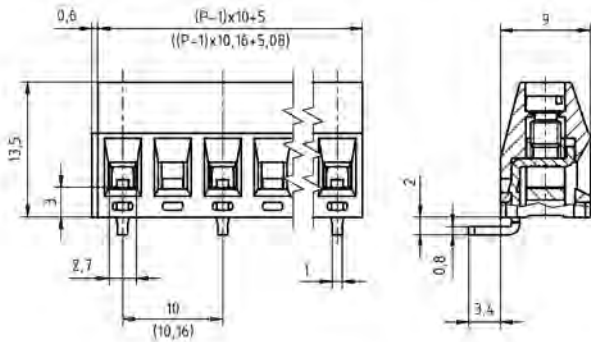
Farben nach RAL, Farbabweichungen sind produktionsbedingt. Sonderfarben sind möglich.

Bestelldaten (Rastermaß 10.0 mm)

Polzahl	Breite (mm)	Artikelbezeichnung	Artikelnummer	VPE
2	15.60	AK350/2-10.0-H-GRÜN-HC	50350020226F	200
3	25.60	AK350/3-10.0-H-GRÜN-HC	50350030226F	200
4	35.60	AK350/4-10.0-H-GRÜN-HC	50350040226E	100
5	45.60	AK350/5-10.0-H-GRÜN-HC	50350050226E	100
6	55.60	AK350/6-10.0-H-GRÜN-HC	50350060226D	50
7	65.60	AK350/7-10.0-H-GRÜN-HC	50350070226D	50
8	75.60	AK350/8-10.0-H-GRÜN-HC	50350080226D	50
9	85.60	AK350/9-10.0-H-GRÜN-HC	50350090226D	50
...
12	115.60	AK350/12-10.0-H-GRÜN-HC	50350120226D	50

Bestelldaten (Rastermaß 10.16 mm)

Polzahl	Breite (mm)	Artikelbezeichnung	Artikelnummer	VPE
2	15.84	AKZ350/2-10.16-H-GRÜN-HC	50350020229F	200
3	26.00	AKZ350/3-10.16-H-GRÜN-HC	50350030229F	200
4	36.16	AKZ350/4-10.16-H-GRÜN-HC	50350040229E	100
5	46.32	AKZ350/5-10.16-H-GRÜN-HC	50350050229E	100
6	56.48	AKZ350/6-10.16-H-GRÜN-HC	50350060229D	50
7	66.64	AKZ350/7-10.16-H-GRÜN-HC	50350070229D	50
8	76.80	AKZ350/8-10.16-H-GRÜN-HC	50350080229D	50
9	86.96	AKZ350/9-10.16-H-GRÜN-HC	50350090229D	50
...
12	117.44	AKZ350/12-10.16-H-GRÜN-HC	50350120229D	50



Zulassungsdaten

Usecgroup	cULus			VDE	
	B	C	D	1000 V	
Nennspannung	300 V	150 V	300 V	1000 V	
Nennstrom	19 A	19 A	10 A	24 A	
Nennleitergröße				min	max
starr	AWG 22-12	AWG 22-12	AWG 22-12	0.5 mm ²	2.5 mm ²
flexibel	AWG 22-12	AWG 22-12	AWG 22-12	0.5 mm ²	1.5 mm ²
Drehmoment	0.50-0.60 Nm	0.50-0.60 Nm	0.50-0.60 Nm	0.50 Nm	
Schraubengewinde	M3	M3	M3	M3	
Prüfspannung	1.6 kV	1.3 kV	1.6 kV	3.5 kV	

AK2200/..-5.0-V-GRÜN

1- bis n-polig anreihbar



Technische Daten

Anschlussquerschnitte		Isolierstoff	
eindrähtig (starr) min	0.2 mm ²	Material	PA 6.6
eindrähtig (starr) max	4.0 mm ²	Brennbarkeitsklasse	UL 94 V-0
feindrähtig (flexibel) min	0.2 mm ²	Temperaturen	
feindrähtig (flexibel) max	2.5 mm ²	Einsatztemperatur	-30 °C - 105 °C
feindrähtig (mit Aderendhülse) min	0.25 mm ²	Wellenlötverfahren	
feindrähtig (mit Aderendhülse) max	2.5 mm ²	Löttemperatur, empfohlen	265 °C
Maße		Peaklötdauer, empfohlen	3 s / 10 s
Abisolierlänge	9.0 mm	Reflowprozess	
Bohrlochdurchmesser	1.3 mm	Löttemperatur, empfohlen	-
Werkstoffe		Peaklötdauer, empfohlen	-
Schraube	Stahl		
Lötfahne	Kupferlegierung		
Klemmkäfig	Stahl		
Excenter	Stahl		

Farben

	GRÜN, RAL 6018		SCHWARZ, RAL 9011
	HELLGRÜN, ähnlich RAL 6018		

Farben nach RAL, Farbabweichungen sind produktionsbedingt. Sonderfarben sind möglich.

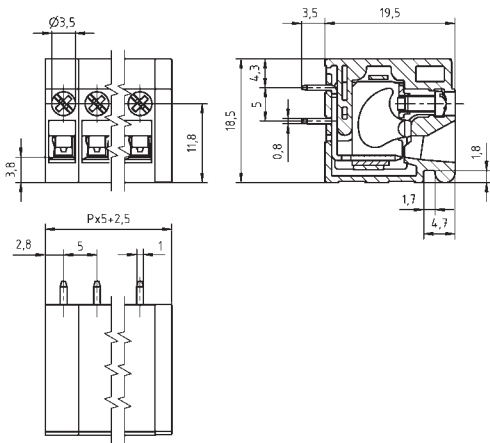
Bestelldaten (Rastermaß 5.0 mm)

Polzahl	Breite (mm)	Artikelbezeichnung	Artikelnummer	VPE
1	7.50	AK2200/1-5.0-V-GRÜN	52200010001E	100
2	12.50	AK2200/2-5.0-V-GRÜN	52200020001D	50
3	17.50	AK2200/3-5.0-V-GRÜN	52200030001D	50
4	22.50	AK2200/4-5.0-V-GRÜN	52200040001D	50
5	27.50	AK2200/5-5.0-V-GRÜN	52200050001D	50
6	32.50	AK2200/6-5.0-V-GRÜN	52200060001D	50
7	37.50	AK2200/7-5.0-V-GRÜN	52200070001D	50
8	42.50	AK2200/8-5.0-V-GRÜN	52200080001D	50
9	47.50	AK2200/9-5.0-V-GRÜN	52200090001D	50
10	52.50	AK2200/10-5.0-V-GRÜN	52200100001D	50
11	57.50	AK2200/11-5.0-V-GRÜN	52200110001D	50
12	62.50	AK2200/12-5.0-V-GRÜN	52200120001D	50

Zubehör

Abbildung	Bezeichnung	Artikelnummer
	Spacer SPC-AK2200-GRÜN	52200000002

Details, sowie allgemeines Zubehör siehe S. 282 ff.
Serviceleistungen siehe S. 12/13



Zulassungsdaten

Usegroup	c RALUS			VDE		
	B	C	D			
Nennspannung	300 V	150 V	300 V	250 V		
Nennstrom	20 A	20 A	10 A	24 A		
Nennleitergröße					min	max
	starr	AWG 30-12	AWG 30-12	AWG 30-12	0.5 mm ²	2.5 mm ²
flexibel	AWG 30-12	AWG 30-12	AWG 30-12	0.5 mm ²	2.5 mm ²	
Drehmoment	0.50 - 0.60 Nm	0.50 - 0.60 Nm	0.50 - 0.60 Nm	0.50 Nm		
Schraubengewinde	M2.5	M2.5	M2.5	M2.5		
Prüfspannung	1.6 kV	1.3 kV	1.6 kV	2.0 kV		

AK2200/..-5.0-H-GRÜN




1- bis n-polig anreihbar



Technische Daten

Anschlussquerschnitte		Isolierstoff	
eindrähtig (starr) min	0.2 mm ²	Material	PA 6.6
eindrähtig (starr) max	4.0 mm ²	Brennbarkeitsklasse	UL 94 V-0
feindrähtig (flexibel) min	0.2 mm ²	Temperaturen	
feindrähtig (flexibel) max	2.5 mm ²	Einsatztemperatur	-30 °C - 105 °C
feindrähtig (mit Aderendhülse) min	0.25 mm ²	Wellenlötverfahren	
feindrähtig (mit Aderendhülse) max	2.5 mm ²	Löttemperatur, empfohlen	265 °C
Maße		Peaklötdauer, empfohlen	3 s / 10 s
Abisolierlänge	9.0 mm	Reflowprozess	
Bohrlochdurchmesser	1.3 mm	Löttemperatur, empfohlen	-
Werkstoffe		Peaklötdauer, empfohlen	-
Schraube	Stahl		
Lötfahne	Kupferlegierung		
Klemmkäfig	Stahl		
Excenter	Stahl		

Farben

	GRÜN, RAL 6018		SCHWARZ, RAL 9011
	HELLGRÜN, ähnlich RAL 6018		

Farben nach RAL, Farbabweichungen sind produktionsbedingt. Sonderfarben sind möglich.

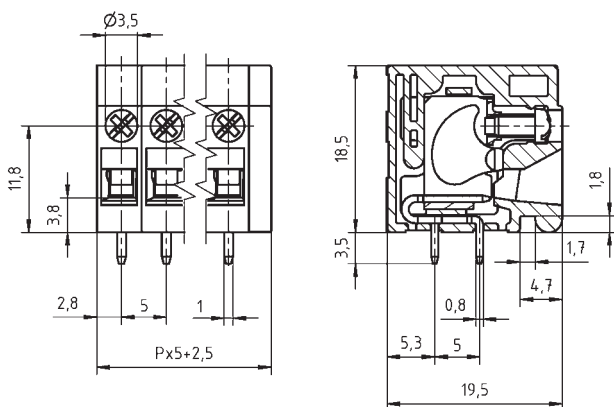
Bestelldaten (Rastermaß 5.0 mm)

Polzahl	Breite (mm)	Artikelbezeichnung	Artikelnummer	VPE
1	7.50	AK2200/1-5.0-H-GRÜN	52200010051E	100
2	12.50	AK2200/2-5.0-H-GRÜN	52200020051D	50
3	17.50	AK2200/3-5.0-H-GRÜN	52200030051D	50
4	22.50	AK2200/4-5.0-H-GRÜN	52200040051D	50
5	27.50	AK2200/5-5.0-H-GRÜN	52200050051D	50
6	32.50	AK2200/6-5.0-H-GRÜN	52200060051D	50
7	37.50	AK2200/7-5.0-H-GRÜN	52200070051D	50
8	42.50	AK2200/8-5.0-H-GRÜN	52200080051D	50
9	47.50	AK2200/9-5.0-H-GRÜN	52200090051D	50
10	52.50	AK2200/10-5.0-H-GRÜN	52200100051D	50
11	57.50	AK2200/11-5.0-H-GRÜN	52200110051D	50
12	62.50	AK2200/12-5.0-H-GRÜN	52200120051D	50



Zubehör

Abbildung	Bezeichnung	Artikelnummer
	Spacer SPC-AK2200-GRÜN	52200000002

Details, sowie allgemeines Zubehör siehe S. 282 ff.
Serviceleistungen siehe S. 12/13



Zulassungsdaten

Usegroup	c 				
	B	C	D	250 V	
Nennspannung	300 V	150 V	300 V	250 V	
Nennstrom	20 A	20 A	10 A	24 A	
Nennleitergröße				min	max
	starr	AWG 30-12	AWG 30-12	AWG 30-12	0.5 mm ² / 2.5 mm ²
flexibel	AWG 30-12	AWG 30-12	AWG 30-12	0.5 mm ²	2.5 mm ²
Drehmoment	0.50 - 0.60 Nm	0.50 - 0.60 Nm	0.50 - 0.60 Nm	0.50 Nm	
Schraubengewinde	M2.5	M2.5	M2.5	M2.5	
Prüfspannung	1.6 kV	1.3 kV	1.6 kV	2.0 kV	

AK2200/..-7.5-V-GRÜN

2- bis n-polig anreihbar



Technische Daten

Anschlussquerschnitte		Isolierstoff	
eindrähtig (starr) min	0.2 mm ²	Material	PA 6.6
eindrähtig (starr) max	4.0 mm ²	Brennbarkeitsklasse	UL 94 V-0
feindrähtig (flexibel) min	0.2 mm ²	Temperaturen	
feindrähtig (flexibel) max	2.5 mm ²	Einsatztemperatur	-30 °C - 105 °C
feindrähtig (mit Aderendhülle) min	0.25 mm ²	Wellenlötverfahren	
feindrähtig (mit Aderendhülle) max	2.5 mm ²	Löttemperatur, empfohlen	265 °C
Maße		Peaklötdauer, empfohlen	3 s / 10 s
Abisolierlänge	9.0 mm	Reflowprozess	
Bohrlochdurchmesser	1.3 mm	Löttemperatur, empfohlen	-
Werkstoffe		Peaklötdauer, empfohlen	-
Schraube	Stahl		
Lötfahne	Kupferlegierung		
Klemmkäfig	Stahl		
Excenter	Stahl		

Farben

	GRÜN, RAL 6018		SCHWARZ, RAL 9011
	HELLGRÜN, ähnlich RAL 6018		

Farben nach RAL, Farbabweichungen sind produktionsbedingt. Sonderfarben sind möglich.

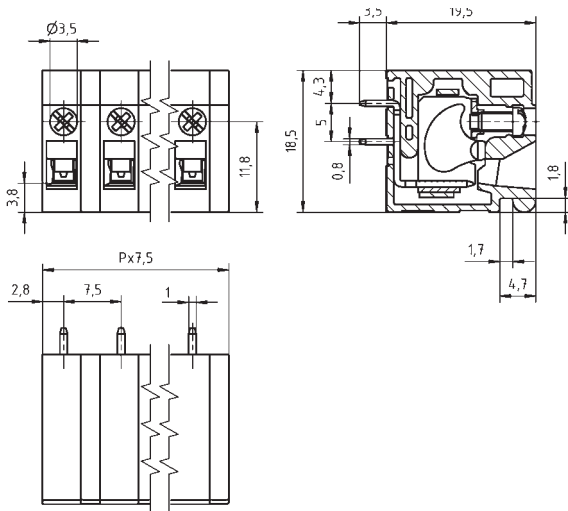
Bestelldaten (Rastermaß 7.5 mm)

Polzahl	Breite (mm)	Artikelbezeichnung	Artikelnummer	VPE
2	15.00	AK2200/2-7.5-V-GRÜN	52200020021D	50
3	22.50	AK2200/3-7.5-V-GRÜN	52200030021D	50
4	30.00	AK2200/4-7.5-V-GRÜN	52200040021D	50
5	37.50	AK2200/5-7.5-V-GRÜN	52200050021D	50
6	45.00	AK2200/6-7.5-V-GRÜN	52200060021D	50
7	52.50	AK2200/7-7.5-V-GRÜN	52200070021D	50
8	60.00	AK2200/8-7.5-V-GRÜN	52200080021D	50
9	67.50	AK2200/9-7.5-V-GRÜN	52200090021D	50
10	75.00	AK2200/10-7.5-V-GRÜN	52200100021D	50
11	82.50	AK2200/11-7.5-V-GRÜN	52200110021D	50
12	90.00	AK2200/12-7.5-V-GRÜN	52200120021D	50

Zubehör

Abbildung	Bezeichnung	Artikelnummer
	Spacer SPC-AK2200-GRÜN	52200000002

Details, sowie allgemeines Zubehör siehe S. 282 ff.
Serviceleistungen siehe S. 12/13



Zulassungsdaten

Usegroup	c RALUS			VDE		
	B	C	D			
Nennspannung	300 V	150 V	300 V	450 V		
Nennstrom	20 A	20 A	10 A	24 A		
Nennleitergröße					min	max
	starr	AWG 30-12	AWG 30-12	AWG 30-12	0.5 mm ²	2.5 mm ²
flexibel	AWG 30-12	AWG 30-12	AWG 30-12	0.5 mm ²	2.5 mm ²	
Drehmoment	0.50 - 0.60 Nm	0.50 - 0.60 Nm	0.50 - 0.60 Nm	0.50 Nm		
Schraubengewinde	M2.5	M2.5	M2.5	M2.5		
Prüfspannung	1.6 kV	1.3 kV	1.6 kV	2.5 kV		

AK2200/..-7.5-H-GRÜN




2- bis n-polig anreihbar



Technische Daten

Anschlussquerschnitte		Isolierstoff	
eindrähtig (starr) min	0.2 mm ²	Material	PA 6.6
eindrähtig (starr) max	4.0 mm ²	Brennbarkeitsklasse	UL 94 V-0
feindrähtig (flexibel) min	0.2 mm ²	Temperaturen	
feindrähtig (flexibel) max	2.5 mm ²	Einsatztemperatur	-30 °C - 105 °C
feindrähtig (mit Aderendhülse) min	0.25 mm ²	Wellenlötverfahren	
feindrähtig (mit Aderendhülse) max	2.5 mm ²	Löttemperatur, empfohlen	265 °C
Maße		Peaklötdauer, empfohlen	3 s / 10 s
Abisolierlänge	9.0 mm	Reflowprozess	
Bohrlochdurchmesser	1.3 mm	Löttemperatur, empfohlen	-
Werkstoffe		Peaklötdauer, empfohlen	-
Schraube	Stahl		
Lötfahne	Kupferlegierung		
Klemmkäfig	Stahl		
Excenter	Stahl		

Farben

	GRÜN, RAL 6018		SCHWARZ, RAL 9011
	HELLGRÜN, ähnlich RAL 6018		

Farben nach RAL, Farbabweichungen sind produktionsbedingt. Sonderfarben sind möglich.

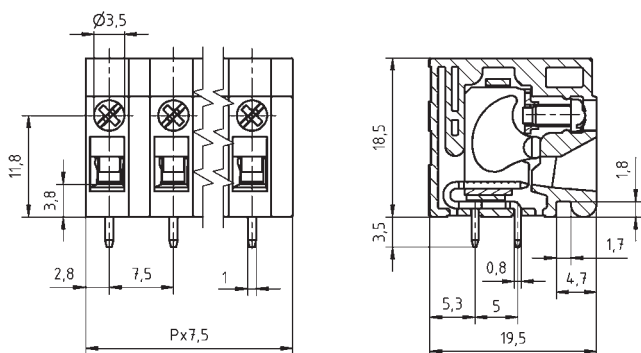
Bestelldaten (Rastermaß 7.5 mm)

Polzahl	Breite (mm)	Artikelbezeichnung	Artikelnummer	VPE
2	15.00	AK2200/2-7.5-H-GRÜN	52200020071D	50
3	22.50	AK2200/3-7.5-H-GRÜN	52200030071D	50
4	30.00	AK2200/4-7.5-H-GRÜN	52200040071D	50
5	37.50	AK2200/5-7.5-H-GRÜN	52200050071D	50
6	45.00	AK2200/6-7.5-H-GRÜN	52200060071D	50
7	52.50	AK2200/7-7.5-H-GRÜN	52200070071D	50
8	60.00	AK2200/8-7.5-H-GRÜN	52200080071D	50
9	67.50	AK2200/9-7.5-H-GRÜN	52200090071D	50
10	75.00	AK2200/10-7.5-H-GRÜN	52200100071D	50
11	82.50	AK2200/11-7.5-H-GRÜN	52200110071D	50
12	90.00	AK2200/12-7.5-H-GRÜN	52200120071D	50

Zubehör

Abbildung	Bezeichnung	Artikelnummer
	Spacer SPC-AK2200-GRÜN	52200000002

Details, sowie allgemeines Zubehör siehe S. 282 ff.
Serviceleistungen siehe S. 12/13



Zulassungsdaten

Usegroup	UL US			VDE	
	B	C	D		
Nennspannung	300 V	150 V	300 V	450 V	
Nennstrom	20 A	20 A	10 A	24 A	
Nennleitergröße	starr	AWG 30-12	AWG 30-12	min	max
	flexibel	AWG 30-12	AWG 30-12	0.5 mm ²	2.5 mm ²
Drehmoment	0.50 - 0.60 Nm	0.50 - 0.60 Nm	0.50 - 0.60 Nm	0.50 Nm	
Schraubengewinde	M2.5	M2.5	M2.5	M2.5	
Prüfspannung	1.6 kV	1.3 kV	1.6 kV	2.5 kV	

AK2200/..-10.0-V-GRÜN




2- bis n-polig anreihbar



Technische Daten

Anschlussquerschnitte		Isolierstoff	
eindrähtig (starr) min	0.2 mm ²	Material	PA 6.6
eindrähtig (starr) max	4.0 mm ²	Brennbarkeitsklasse	UL 94 V-0
feindrähtig (flexibel) min	0.2 mm ²	Temperaturen	
feindrähtig (flexibel) max	2.5 mm ²	Einsatztemperatur	-30 °C - 105 °C
feindrähtig (mit Aderendhülse) min	0.25 mm ²	Wellenlötverfahren	
feindrähtig (mit Aderendhülse) max	2.5 mm ²	Löttemperatur, empfohlen	265 °C
Maße		Peaklötdauer, empfohlen	3 s / 10 s
Abisolierlänge	9.0 mm	Reflowprozess	
Bohrlochdurchmesser	1.3 mm	Löttemperatur, empfohlen	-
Werkstoffe		Peaklötdauer, empfohlen	-
Schraube	Stahl		
Lötfahne	Kupferlegierung		
Klemmkäfig	Stahl		
Excenter	Stahl		

Farben

	GRÜN, RAL 6018		SCHWARZ, RAL 9011
	HELLGRÜN, ähnlich RAL 6018		

Farben nach RAL, Farbabweichungen sind produktionsbedingt. Sonderfarben sind möglich.

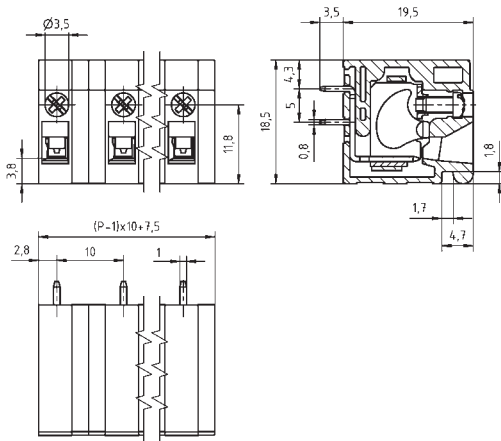
Bestelldaten (Rastermaß 10.0 mm)

Polzahl	Breite (mm)	Artikelbezeichnung	Artikelnummer	VPE
2	17.50	AK2200/2-10.0-V-GRÜN	52200020041D	50
3	27.50	AK2200/3-10.0-V-GRÜN	52200030041D	50
4	37.50	AK2200/4-10.0-V-GRÜN	52200040041D	50
5	47.50	AK2200/5-10.0-V-GRÜN	52200050041D	50
6	57.50	AK2200/6-10.0-V-GRÜN	52200060041D	50
7	67.50	AK2200/7-10.0-V-GRÜN	52200070041D	50
8	77.50	AK2200/8-10.0-V-GRÜN	52200080041D	50
9	87.50	AK2200/9-10.0-V-GRÜN	52200090041D	50
10	97.50	AK2200/10-10.0-V-GRÜN	52200100041D	50
11	107.50	AK2200/11-10.0-V-GRÜN	52200110041D	50
12	117.50	AK2200/12-10.0-V-GRÜN	52200120041D	50

Zubehör

Abbildung	Bezeichnung	Artikelnummer
	Spacer SPC-AK2200-GRÜN	52200000002

Details, sowie allgemeines Zubehör siehe S. 282 ff.
Serviceleistungen siehe S. 12/13



Zulassungsdaten



Usegroup	B	C	D		
Nennspannung	600 V	-	600 V	1000 V	
Nennstrom	20 A	-	5 A	24 A	
Nennleitergröße			min		max
starr	AWG 30-12	-	AWG 30-12	0.5 mm ²	2.5 mm ²
flexibel	AWG 30-12	-	AWG 30-12	0.5 mm ²	2.5 mm ²
Drehmoment	0.50 - 0.60 Nm		0.50 - 0.60 Nm		0.50 Nm
Schraubengewinde	M2.5		M2.5		M2.5
Prüfspannung	2.2 kV		2.2 kV		3.5 kV

AK2200/..-10.0-H-GRÜN

2- bis n-polig anreihbar



Technische Daten

Anschlussquerschnitte		Isolierstoff	
eindrähtig (starr) min	0.2 mm ²	Material	PA 6.6
eindrähtig (starr) max	4.0 mm ²	Brennbarkeitsklasse	UL 94 V-0
feindrähtig (flexibel) min	0.2 mm ²	Temperaturen	
feindrähtig (flexibel) max	2.5 mm ²	Einsatztemperatur	-30 °C - 105 °C
feindrähtig (mit Aderendhülse) min	0.25 mm ²	Wellenlötverfahren	
feindrähtig (mit Aderendhülse) max	2.5 mm ²	Löttemperatur, empfohlen	265 °C
Maße		Peaklötdauer, empfohlen	3 s / 10 s
Abisolierlänge	9.0 mm	Reflowprozess	
Bohrlochdurchmesser	1.3 mm	Löttemperatur, empfohlen	-
Werkstoffe		Peaklötdauer, empfohlen	-
Schraube	Stahl		
Lötfahne	Kupferlegierung		
Klemmkäfig	Stahl		
Excenter	Stahl		

Farben

	GRÜN, RAL 6018		SCHWARZ, RAL 9011
	HELLGRÜN, ähnlich RAL 6018		

Farben nach RAL, Farbabweichungen sind produktionsbedingt. Sonderfarben sind möglich.

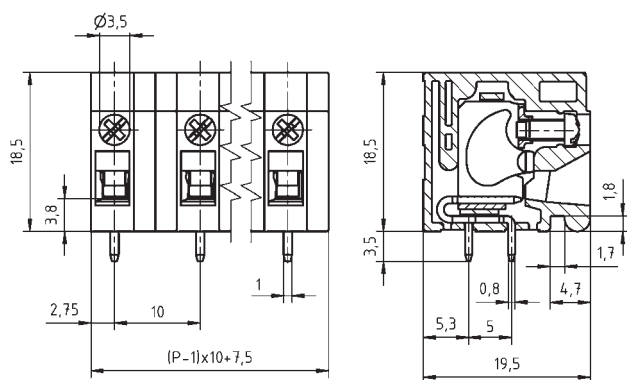
Bestelldaten (Rastermaß 10.0 mm)

Polzahl	Breite (mm)	Artikelbezeichnung	Artikelnummer	VPE
2	17.50	AK2200/2-10.0-H-GRÜN	52200020091D	50
3	27.50	AK2200/3-10.0-H-GRÜN	52200030091D	50
4	37.50	AK2200/4-10.0-H-GRÜN	52200040091D	50
5	47.50	AK2200/5-10.0-H-GRÜN	52200050091D	50
6	57.50	AK2200/6-10.0-H-GRÜN	52200060091D	50
7	67.50	AK2200/7-10.0-H-GRÜN	52200070091D	50
8	77.50	AK2200/8-10.0-H-GRÜN	52200080091D	50
9	87.50	AK2200/9-10.0-H-GRÜN	52200090091D	50
10	97.50	AK2200/10-10.0-H-GRÜN	52200100091D	50
11	107.50	AK2200/11-10.0-H-GRÜN	52200110091D	50
12	117.50	AK2200/12-10.0-H-GRÜN	52200120091D	50

Zubehör

Abbildung	Bezeichnung	Artikelnummer
	Spacer SPC-AK2200-GRÜN	52200000002

Details, sowie allgemeines Zubehör siehe S. 282 ff.
Serviceleistungen siehe S. 12/13



Zulassungsdaten

Usegroup	B		C		D	
	600 V		-		600 V	
Nennspannung	600 V		-		600 V	
Nennstrom	20 A		-		5 A	
Nennleitergröße	min		max		min	
	starr	AWG 30-12	-	AWG 30-12	0.5 mm ²	2.5 mm ²
	flexibel	AWG 30-12	-	AWG 30-12	0.5 mm ²	2.5 mm ²
Drehmoment	0.50 - 0.60 Nm		-		0.50 - 0.60 Nm	
Schraubengewinde	M2.5		-		M2.5	
Prüfspannung	2.2 kV		-		2.2 kV	

AK4191/..KD-2.5-KIESELGRAU

1- bis n-polig anreihbar



Technische Daten

Anschlussquerschnitte		Isolierstoff	
eindrähtig (starr) min	0.14 mm ²	Material	PA 6.6
eindrähtig (starr) max	0.75 mm ²	Brennbarkeitsklasse	UL 94 V-0
feindrähtig (flexibel) min	0.14 mm ²	Temperaturen	
feindrähtig (flexibel) max	0.75 mm ²	Einsatztemperatur	-30 °C - 105 °C
feindrähtig (mit Aderendhülse) min	0.14 mm ²	Wellenlötverfahren	
feindrähtig (mit Aderendhülse) max	0.34 mm ²	Löttemperatur, empfohlen	265 °C
Maße		Peaklötdauer, empfohlen	3 s / 10 s
Abisolierlänge	9.0 mm	Reflowprozess	
Bohrlochdurchmesser	1.2 mm	Löttemperatur, empfohlen	-
Werkstoffe		Peaklötdauer, empfohlen	-
Kontaktstift	Bronze		

Farben

	KIESELGRAU, RAL 7032		ORANGE, RAL 2011
	BLAU, RAL 5015		HELLGRÜN, ähnlich RAL 6018

Farben nach RAL, Farbabweichungen sind produktionsbedingt. Sonderfarben sind möglich.

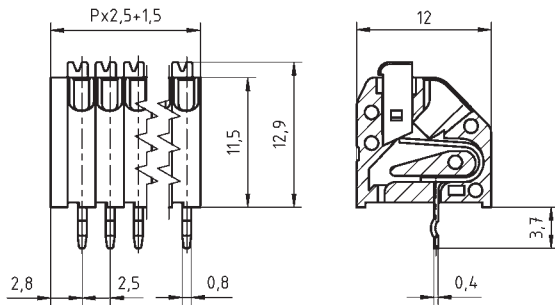
Bestelldaten (Rastermaß 2.5 mm)

Polzahl	Breite (mm)	Artikelbezeichnung	Artikelnummer	VPE
1	4.00	AK4191/1KD-2.5-KIESELGRAU	54191010001G	250
2	6.50	AK4191/2KD-2.5-KIESELGRAU	54191020001F	200
3	9.00	AK4191/3KD-2.5-KIESELGRAU	54191030001F	200
4	11.50	AK4191/4KD-2.5-KIESELGRAU	54191040001F	200
5	14.00	AK4191/5KD-2.5-KIESELGRAU	54191050001E	100
6	16.50	AK4191/6KD-2.5-KIESELGRAU	54191060001E	100
7	19.00	AK4191/7KD-2.5-KIESELGRAU	54191070001E	100
8	21.50	AK4191/8KD-2.5-KIESELGRAU	54191080001D	50
9	24.00	AK4191/9KD-2.5-KIESELGRAU	54191090001D	50
10	26.50	AK4191/10KD-2.5-KIESELGRAU	54191100001D	50
11	29.00	AK4191/11KD-2.5-KIESELGRAU	54191110001D	50
12	31.50	AK4191/12KD-2.5-KIESELGRAU	54191120001D	50

Zubehör

Abbildung	Bezeichnung	Artikelnummer
	Spacer SPC-AK4191-KIESELGRAU	54191000000

Details, sowie allgemeines Zubehör siehe S. 282 ff.
Serviceleistungen siehe S. 12/13



Zulassungsdaten



Usegroup	B	C	D		
Nennspannung	150 V	-	150 V	130 V	
Nennstrom	2 A	-	2 A	2 A	
Nennleitergröße	starr		AWG 26-20	min	max
	flexibel		AWG 26-20	0.2 mm ²	0.75 mm ²
Prüfspannung	1.3 kV	-	1.3 kV	1.25 kV	

AK4191/..KDVP-2.5-KIESELGRAU

1- bis n-polig anreihbar



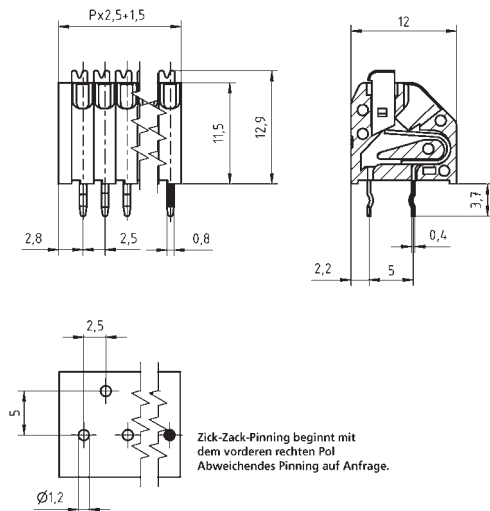
Technische Daten

Anschlussquerschnitte		Isolierstoff	
eindrähtig (starr) min	0.14 mm ²	Material	PA 6.6
eindrähtig (starr) max	0.75 mm ²	Brennbarkeitsklasse	UL 94 V-0
feindrähtig (flexibel) min	0.14 mm ²	Temperaturen	
feindrähtig (flexibel) max	0.75 mm ²	Einsatztemperatur	-30 °C - 105 °C
feindrähtig (mit Aderendhülse) min	0.14 mm ²	Wellenlötverfahren	
feindrähtig (mit Aderendhülse) max	0.34 mm ²	Löttemperatur, empfohlen	265 °C
Maße		Peaklötdauer, empfohlen	3 s / 10 s
Abisolierlänge	9.0 mm	Reflowprozess	
Bohrlochdurchmesser	1.2 mm	Löttemperatur, empfohlen	-
Werkstoffe		Peaklötdauer, empfohlen	-
Kontaktstift	Bronze		

Farben

	KIESELGRAU, RAL 7032		ORANGE, RAL 2011
	BLAU, RAL 5015		HELLGRÜN, ähnlich RAL 6018


Farben nach RAL, Farbabweichungen sind produktionsbedingt. Sonderfarben sind möglich.



Bestelldaten (Rastermaß 2.5 mm)

Polzahl	Breite (mm)	Artikelbezeichnung	Artikelnummer	VPE
1	4.00	AK4191/1KDVP-2.5-KIESELGRAU	54191010051G	250
2	6.50	AK4191/2KDVP-2.5-KIESELGRAU	54191020051F	200
3	9.00	AK4191/3KDVP-2.5-KIESELGRAU	54191030051F	200
4	11.50	AK4191/4KDVP-2.5-KIESELGRAU	54191040051F	200
5	14.00	AK4191/5KDVP-2.5-KIESELGRAU	54191050051E	100
6	16.50	AK4191/6KDVP-2.5-KIESELGRAU	54191060051E	100
7	19.00	AK4191/7KDVP-2.5-KIESELGRAU	54191070051E	100
8	21.50	AK4191/8KDVP-2.5-KIESELGRAU	54191080051D	50
9	24.00	AK4191/9KDVP-2.5-KIESELGRAU	54191090051D	50
10	26.50	AK4191/10KDVP-2.5-KIESELGRAU	54191100051D	50
11	29.00	AK4191/11KDVP-2.5-KIESELGRAU	54191110051D	50
12	31.50	AK4191/12KDVP-2.5-KIESELGRAU	54191120051D	50

Zubehör

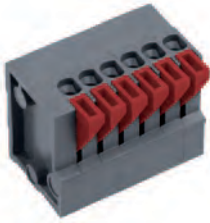
Abbildung	Bezeichnung	Artikelnummer
	Spacer SPC-AK4191-KIESELGRAU	54191000000

Details, sowie allgemeines Zubehör siehe S. 282 ff.
Serviceleistungen siehe S. 12/13

Zulassungsdaten



Usegroup	B	C	D		
Nennspannung	300 V	-	300 V	250 V	
Nennstrom	2 A	-	2 A	2 A	
Nennleitergröße			min		max
	starr	AWG 26-20	-	AWG 26-20	0.2 mm ² / 0.75 mm ²
	flexibel	AWG 26-20	-	AWG 26-20	0.2 mm ² / 0.75 mm ²
Prüfspannung	1.6 kV	-	1.6 kV	2.0 kV	




AKZ4791/..KD-2.54-V-BASALTGRAU

1- bis n-polig anreihbar

Technische Daten

Anschlussquerschnitte		Isolierstoff	
eindrähtig (starr) min	0.14 mm ²	Material	PBT
eindrähtig (starr) max	0.75 mm ²	Brennbarkeitsklasse	UL 94 V-0
feindrähtig (flexibel) min	0.14 mm ²	Temperaturen	
feindrähtig (flexibel) max	0.75 mm ²	Einsatztemperatur	-30 °C - 105 °C
feindrähtig (mit Aderendhülse) min	0.14 mm ²	Wellenlötverfahren	
feindrähtig (mit Aderendhülse) max	0.14 mm ²	Löttemperatur, empfohlen	265 °C
Maße		Peaklötdauer, empfohlen	3 s / 10 s
Abisolierlänge	10.0 mm	Reflowprozess	
Bohrlochdurchmesser	1.2 mm	Löttemperatur, empfohlen	-
Werkstoffe		Peaklötdauer, empfohlen	-
Lötfahne	Messing		
Klemmfeder	Edelstahl		

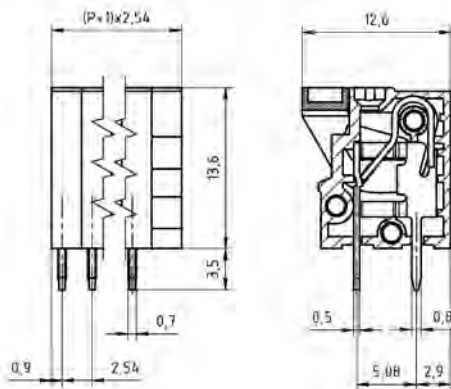
Farben

	BASALTGRAU, RAL 7012		GRÜN, RAL 6018
	HELLGRÜN, ähnlich RAL 6018		

Farben nach RAL, Farbabweichungen sind produktionsbedingt. Sonderfarben sind möglich.

Bestelldaten (Rastermaß 2.54 mm)

Polzahl	Breite (mm)	Artikelbezeichnung	Artikelnummer	VPE
1	5.08	AKZ4791/1KD-2.54-V-BASALTGRAU	54791010421G	250
2	7.62	AKZ4791/2KD-2.54-V-BASALTGRAU	54791020421F	200
3	10.16	AKZ4791/3KD-2.54-V-BASALTGRAU	54791030421F	200
4	12.70	AKZ4791/4KD-2.54-V-BASALTGRAU	54791040421F	200
5	15.24	AKZ4791/5KD-2.54-V-BASALTGRAU	54791050421E	100
6	17.78	AKZ4791/6KD-2.54-V-BASALTGRAU	54791060421E	100
7	20.32	AKZ4791/7KD-2.54-V-BASALTGRAU	54791070421E	100
8	22.86	AKZ4791/8KD-2.54-V-BASALTGRAU	54791080421D	50
9	25.40	AKZ4791/9KD-2.54-V-BASALTGRAU	54791090421D	50
10	27.94	AKZ4791/10KD-2.54-V-BASALTGRAU	54791100421D	50
11	30.48	AKZ4791/11KD-2.54-V-BASALTGRAU	54791110421D	50
12	33.02	AKZ4791/12KD-2.54-V-BASALTGRAU	54791120421D	50



Zulassungsdaten



Usegroup	B	C	D		
Nennspannung	150 V	-	-	130 V	
Nennstrom	6 A	-	-	9 A	
Nennleitergröße				min	max
starr	AWG 26-18	-	-	0.2 mm ²	0.75 mm ²
flexibel	AWG 26-18	-	-	0.2 mm ²	0.75 mm ²
Prüfspannung	1.3 kV	-	-	1.25 kV	

AKZ4791/..KD-2.54-H-BASALTGRAU




1- bis n-polig anreihbar



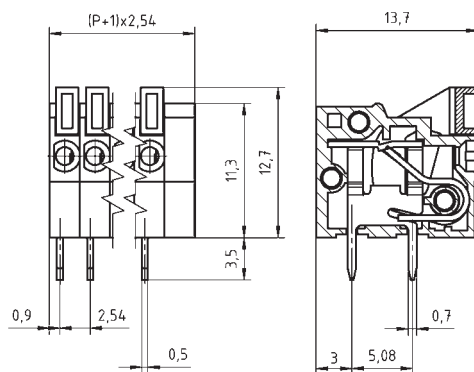
Technische Daten

Anschlussquerschnitte		Isolierstoff	
eindrähtig (starr) min	0.14 mm ²	Material	PBT
eindrähtig (starr) max	0.75 mm ²	Brennbarkeitsklasse	UL 94 V-0
feindrähtig (flexibel) min	0.14 mm ²	Temperaturen	
feindrähtig (flexibel) max	0.75 mm ²	Einsatztemperatur	-30 °C - 105 °C
feindrähtig (mit Aderendhülse) min	0.14 mm ²	Wellenlötverfahren	
feindrähtig (mit Aderendhülse) max	0.14 mm ²	Löttemperatur, empfohlen	265 °C
Maße		Peaklötdauer, empfohlen	3 s / 10 s
Abisolierlänge	10.0 mm	Reflowprozess	
Bohrlochdurchmesser	1.2 mm	Löttemperatur, empfohlen	-
Werkstoffe		Peaklötdauer, empfohlen	-
Lötfahne	Messing		
Klemmfeder	Edelstahl		

Farben

	BASALTGRAU, RAL 7012		GRÜN, RAL 6018
	HELLGRÜN, ähnlich RAL 6018		

Farben nach RAL, Farbabweichungen sind produktionsbedingt. Sonderfarben sind möglich.



Bestelldaten (Rastermaß 2.54 mm)

Polzahl	Breite (mm)	Artikelbezeichnung	Artikelnummer	VPE
1	5.08	AKZ4791/1KD-2.54-H-BASALTGRAU	54791010422G	250
2	7.62	AKZ4791/2KD-2.54-H-BASALTGRAU	54791020422F	200
3	10.16	AKZ4791/3KD-2.54-H-BASALTGRAU	54791030422F	200
4	12.70	AKZ4791/4KD-2.54-H-BASALTGRAU	54791040422F	200
5	15.24	AKZ4791/5KD-2.54-H-BASALTGRAU	54791050422E	100
6	17.78	AKZ4791/6KD-2.54-H-BASALTGRAU	54791060422E	100
7	20.32	AKZ4791/7KD-2.54-H-BASALTGRAU	54791070422E	100
8	22.86	AKZ4791/8KD-2.54-H-BASALTGRAU	54791080422D	50
9	25.40	AKZ4791/9KD-2.54-H-BASALTGRAU	54791090422D	50
10	27.94	AKZ4791/10KD-2.54-H-BASALTGRAU	54791100422D	50
11	30.48	AKZ4791/11KD-2.54-H-BASALTGRAU	54791110422D	50
12	33.02	AKZ4791/12KD-2.54-H-BASALTGRAU	54791120422D	50

Zulassungsdaten



Usegroup	B	C	D		
Nennspannung	150 V	-	-	130 V	
Nennstrom	6 A	-	-	9 A	
Nennleitergröße				min	max
starr	AWG 26-18	-	-	0.2 mm ²	0.75 mm ²
flexibel	AWG 26-18	-	-	0.2 mm ²	0.75 mm ²
Prüfspannung	1.3 kV	-	-	1.25 kV	



AK4291/..KD-3.5-KIESELGRAU

1- bis n-polig anreihbar

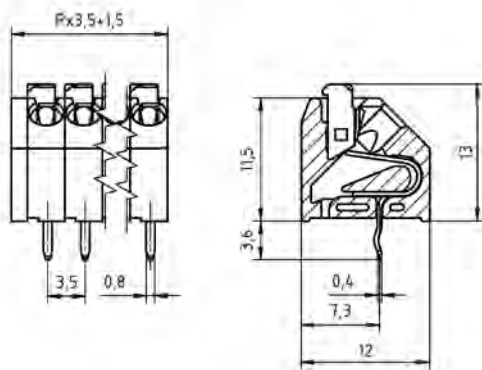
Technische Daten

Anschlussquerschnitte		Isolierstoff	
eindrähtig (starr) min	0.08 mm ²	Material	PA 6.6
eindrähtig (starr) max	1.5 mm ²	Brennbarkeitsklasse	UL 94 V-0
feindrähtig (flexibel) min	0.14 mm ²	Temperaturen	
feindrähtig (flexibel) max	1.0 mm ²	Einsatztemperatur	-30 °C - 105 °C
feindrähtig (mit Aderendhülse) min	0.14 mm ²	Wellenlötverfahren	
feindrähtig (mit Aderendhülse) max	0.5 mm ²	Löttemperatur, empfohlen	265 °C
Maße		Peaklötdauer, empfohlen	3 s / 10 s
Abisolierlänge	9.0 mm	Reflowprozess	
Bohrlochdurchmesser	1.0 mm	Löttemperatur, empfohlen	-
Werkstoffe		Peaklötdauer, empfohlen	-
Kontaktfahne	Kupferlegierung		

Farben

 KIESELGRAU, RAL 7032	 ORANGE, RAL 2011
 BLAU, RAL 5015	 HELLGRÜN, ähnlich RAL 6018

Farben nach RAL, Farbabweichungen sind produktionsbedingt. Sonderfarben sind möglich.



Bestelldaten (Rastermaß 3.5 mm)



Polzahl	Breite (mm)	Artikelbezeichnung	Artikelnummer	VPE
1	5.00	AK4291/1KD-3.5-KIESELGRAU	54291010001G	250
2	8.50	AK4291/2KD-3.5-KIESELGRAU	54291020001F	200
3	12.00	AK4291/3KD-3.5-KIESELGRAU	54291030001F	200
4	15.50	AK4291/4KD-3.5-KIESELGRAU	54291040001F	200
5	19.00	AK4291/5KD-3.5-KIESELGRAU	54291050001E	100
6	22.50	AK4291/6KD-3.5-KIESELGRAU	54291060001E	100
7	26.00	AK4291/7KD-3.5-KIESELGRAU	54291070001E	100
8	29.50	AK4291/8KD-3.5-KIESELGRAU	54291080001D	50
9	33.00	AK4291/9KD-3.5-KIESELGRAU	54291090001D	50
10	36.50	AK4291/10KD-3.5-KIESELGRAU	54291100001D	50
11	40.00	AK4291/11KD-3.5-KIESELGRAU	54291110001D	50
12	43.50	AK4291/12KD-3.5-KIESELGRAU	54291120001D	50

Zubehör

Abbildung	Bezeichnung	Artikelnummer
	Brücke, 2-polig, isoliert, BR/2-7.0/7.62-L7.5-LICHTGRAU	50000000018
	Brücke, 2-polig, gewinkelt, BR/2-3.5/3.81-H-L7.5	50000000029
	Brücke, 2-polig, BR/2-3.5/3.81-L7.5	50000000015
	Brücke, 3-polig, BR/3-3.5/3.81-L7.5	50000000016
	Spacer SPC-AK4291-KIESELGRAU	54291000000

Details, sowie allgemeines Zubehör siehe S. 282 ff.
Serviceleistungen siehe S. 12/13

Zulassungsdaten

Usegroup					
	B	C	D		
Nennspannung	300 V	-	-	130 V	
Nennstrom	6 A	-	-	3 A	
Nennleitergröße				min	max
	starr	AWG 22-16	-	0.2 mm ²	0.75 mm ²
	flexibel	-	-	-	-
Prüfspannung	1.6 kV	-	-	2.0 kV	

AK4291/..KDVP-3.5-KIESELGRAU


1- bis n-polig anreihbar



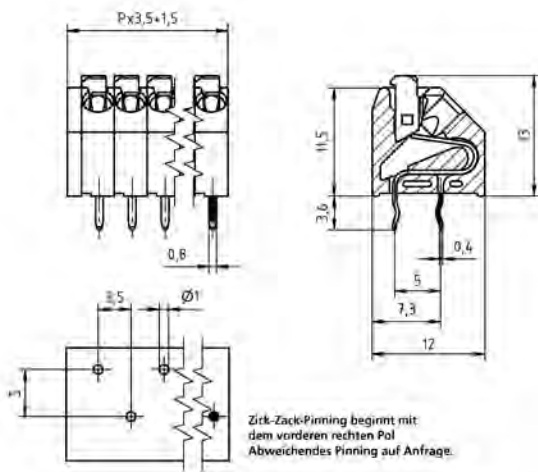
Technische Daten

Anschlussquerschnitte		Isolierstoff	
eindrähtig (starr) min	0.08 mm ²	Material	PA 6.6
eindrähtig (starr) max	1.5 mm ²	Brennbarkeitsklasse	UL 94 V-0
feindrähtig (flexibel) min	0.14 mm ²	Temperaturen	
feindrähtig (flexibel) max	1.0 mm ²	Einsatztemperatur	-30 °C - 105 °C
feindrähtig (mit Aderendhülse) min	0.14 mm ²	Wellenlötverfahren	
feindrähtig (mit Aderendhülse) max	0.5 mm ²	Löttemperatur, empfohlen	265 °C
Maße		Peaklötdauer, empfohlen	3 s / 10 s
Abisolierlänge	9.0 mm	Reflowprozess	
Bohrlochdurchmesser	1.0 mm	Löttemperatur, empfohlen	-
Werkstoffe		Peaklötdauer, empfohlen	-
Kontaktfahne	Kupferlegierung		

Farben

 KIESELGRAU, RAL 7032	 ORANGE, RAL 2011
 BLAU, RAL 5015	 HELLGRÜN, ähnlich RAL 6018

Farben nach RAL, Farbabweichungen sind produktionsbedingt. Sonderfarben sind möglich.



Bestelldaten (Rastermaß 3.5 mm)



Polzahl	Breite (mm)	Artikelbezeichnung	Artikelnummer	VPE
1	5.00	AK4291/1KDVP-3.5-KIESELGRAU	54291010051G	250
2	8.50	AK4291/2KDVP-3.5-KIESELGRAU	54291020051F	200
3	12.00	AK4291/3KDVP-3.5-KIESELGRAU	54291030051F	200
4	15.50	AK4291/4KDVP-3.5-KIESELGRAU	54291040051F	200
5	19.00	AK4291/5KDVP-3.5-KIESELGRAU	54291050051E	100
6	22.50	AK4291/6KDVP-3.5-KIESELGRAU	54291060051E	100
7	26.00	AK4291/7KDVP-3.5-KIESELGRAU	54291070051E	100
8	29.50	AK4291/8KDVP-3.5-KIESELGRAU	54291080051D	50
9	33.00	AK4291/9KDVP-3.5-KIESELGRAU	54291090051D	50
10	36.50	AK4291/10KDVP-3.5-KIESELGRAU	54291100051D	50
11	40.00	AK4291/11KDVP-3.5-KIESELGRAU	54291110051D	50
12	43.50	AK4291/12KDVP-3.5-KIESELGRAU	54291120051D	50

Zubehör

Abbildung	Bezeichnung	Artikelnummer
	Brücke, 2-polig, isoliert, BR/2-7.0/7.62-L7.5-LICHTGRAU	50000000018
	Brücke, 2-polig, gewinkelt, BR/2-3.5/3.81-H-L7.5	50000000029
	Brücke, 2-polig, BR/2-3.5/3.81-L7.5	50000000015
	Brücke, 3-polig, BR/3-3.5/3.81-L7.5	50000000016
	Spacer SPC-AK4291-KIESELGRAU	54291000000

Details, sowie allgemeines Zubehör siehe S. 282 ff. Serviceleistungen siehe S. 12/13

Zulassungsdaten

Usegroup	C 		D 	
	B	C	D	
Nennspannung	300 V	-	300 V	250 V
Nennstrom	6 A	-	6 A	3 A
Nennleitergröße				min max
starr	AWG 22-16	-	AWG 22-16	0.2 mm ² 0.75 mm ²
flexibel	-	-	-	- -
Prüfspannung	1.6 kV	-	1.6 kV	2.0 kV



AKZ4701/..KD-3.81-V-BASALTGRAU

1- bis n-polig anreihbar

Technische Daten

Anschlussquerschnitte

eindrähtig (starr) min	0.14 mm ²
eindrähtig (starr) max	1.5 mm ²
feindrähtig (flexibel) min	0.14 mm ²
feindrähtig (flexibel) max	1.5 mm ²
feindrähtig (mit Aderendhülse) min	0.14 mm ²
feindrähtig (mit Aderendhülse) max	0.34 mm ²

Maße

Abisolierlänge	10.0 mm
Bohrlochdurchmesser	1.4 mm

Werkstoffe

Lötfahne	Messing
Klemmfeder	Edelstahl

Isolierstoff

Material	PBT
Brennbarkeitsklasse	UL 94 V-0

Temperaturen

Einsatztemperatur	-30 °C - 105 °C
-------------------	-----------------

Wellenlötverfahren

Löttemperatur, empfohlen	265 °C
Peaklötdauer, empfohlen	3 s / 10 s

Reflowprozess

Löttemperatur, empfohlen	-
Peaklötdauer, empfohlen	-

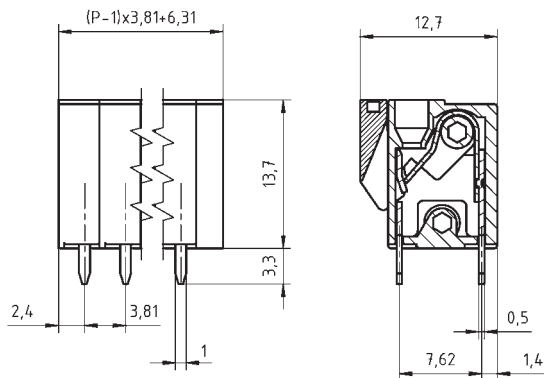
Bestelldaten (Rastermaß 3.81 mm)

Polzahl	Breite (mm)	Artikelbezeichnung	Artikelnummer	VPE
1	6.31	AKZ4701/1KD-3.81-V-BASALTGRAU	54701010421G	250
2	10.12	AKZ4701/2KD-3.81-V-BASALTGRAU	54701020421F	200
3	13.93	AKZ4701/3KD-3.81-V-BASALTGRAU	54701030421F	200
4	17.74	AKZ4701/4KD-3.81-V-BASALTGRAU	54701040421F	200
5	21.55	AKZ4701/5KD-3.81-V-BASALTGRAU	54701050421E	100
6	25.36	AKZ4701/6KD-3.81-V-BASALTGRAU	54701060421E	100
7	29.17	AKZ4701/7KD-3.81-V-BASALTGRAU	54701070421E	100
8	32.98	AKZ4701/8KD-3.81-V-BASALTGRAU	54701080421D	50
9	36.79	AKZ4701/9KD-3.81-V-BASALTGRAU	54701090421D	50
10	40.60	AKZ4701/10KD-3.81-V-BASALTGRAU	54701100421D	50
11	44.41	AKZ4701/11KD-3.81-V-BASALTGRAU	54701110421D	50
12	48.22	AKZ4701/12KD-3.81-V-BASALTGRAU	54701120421D	50

Farben

	BASALTGRAU, RAL 7012		GRÜN, RAL 6018
	HELLGRÜN, ähnlich RAL 6018		

Farben nach RAL, Farbabweichungen sind produktionsbedingt. Sonderfarben sind möglich.



Zulassungsdaten



Usegroup	B	C	D		
Nennspannung	300 V	-	300 V	130 V	
Nennstrom	6 A	-	6 A	12 A	
Nennleitergröße			min		max
starr	AWG 26-16	-	AWG 26-16	0.2 mm ²	1.5 mm ²
flexibel	AWG 26-16	-	AWG 26-16	0.2 mm ²	1.5 mm ²
Prüfspannung	1.6 kV	-	1.6 kV	1.25 kV	

AKZ4701/..KD-3.81-H-BASALTGRAU

1- bis n-polig anreihbar



Technische Daten

Anschlussquerschnitte		Isolierstoff	
eindrähtig (starr) min	0.14 mm ²	Material	PBT
eindrähtig (starr) max	1.5 mm ²	Brennbarkeitsklasse	UL 94 V-0
feindrähtig (flexibel) min	0.14 mm ²	Temperaturen	
feindrähtig (flexibel) max	1.5 mm ²	Einsatztemperatur	-30 °C - 105 °C
feindrähtig (mit Aderendhülse) min	0.14 mm ²	Wellenlötverfahren	
feindrähtig (mit Aderendhülse) max	0.34 mm ²	Löttemperatur, empfohlen	265 °C
Maße		Peaklötdauer, empfohlen	3 s / 10 s
Abisolierlänge	10.0 mm	Reflowprozess	
Bohrlochdurchmesser	1.4 mm	Löttemperatur, empfohlen	-
Werkstoffe		Peaklötdauer, empfohlen	-
Lötfahne	Messing		
Klemmfeder	Edelstahl		

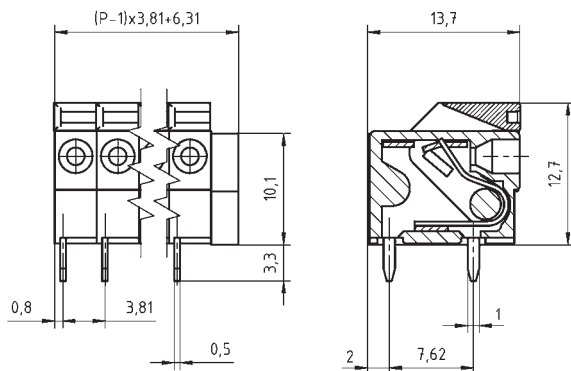
Farben

- BASALTGRAU, RAL 7012
- GRÜN, RAL 6018
- HELLGRÜN, ähnlich RAL 6018

Farben nach RAL, Farbabweichungen sind produktionsbedingt. Sonderfarben sind möglich.

Bestelldaten (Rastermaß 3.81 mm)

Polzahl	Breite (mm)	Artikelbezeichnung	Artikelnummer	VPE
1	6.31	AKZ4701/1KD-3.81-H-BASALTGRAU	54701010422G	250
2	10.12	AKZ4701/2KD-3.81-H-BASALTGRAU	54701020422F	200
3	13.93	AKZ4701/3KD-3.81-H-BASALTGRAU	54701030422F	200
4	17.74	AKZ4701/4KD-3.81-H-BASALTGRAU	54701040422F	200
5	21.55	AKZ4701/5KD-3.81-H-BASALTGRAU	54701050422E	100
6	25.36	AKZ4701/6KD-3.81-H-BASALTGRAU	54701060422E	100
7	29.17	AKZ4701/7KD-3.81-H-BASALTGRAU	54701070422E	100
8	32.98	AKZ4701/8KD-3.81-H-BASALTGRAU	54701080422D	50
9	36.79	AKZ4701/9KD-3.81-H-BASALTGRAU	54701090422D	50
10	40.60	AKZ4701/10KD-3.81-H-BASALTGRAU	54701100422D	50
11	44.41	AKZ4701/11KD-3.81-H-BASALTGRAU	54701110422D	50
12	48.22	AKZ4701/12KD-3.81-H-BASALTGRAU	54701120422D	50



Zulassungsdaten



Usegroup	B	C	D		
Nennspannung	300 V	-	300 V	130 V	
Nennstrom	6 A	-	6 A	12 A	
Nennleitergröße			min		max
starr	AWG 26-16	-	AWG 26-16	0.2 mm ²	1.5 mm ²
flexibel	AWG 26-16	-	AWG 26-16	0.2 mm ²	1.5 mm ²
Prüfspannung	1.6 kV	-	1.6 kV	1.25 kV	



AK4091/..KD-4.0-WH-SMD

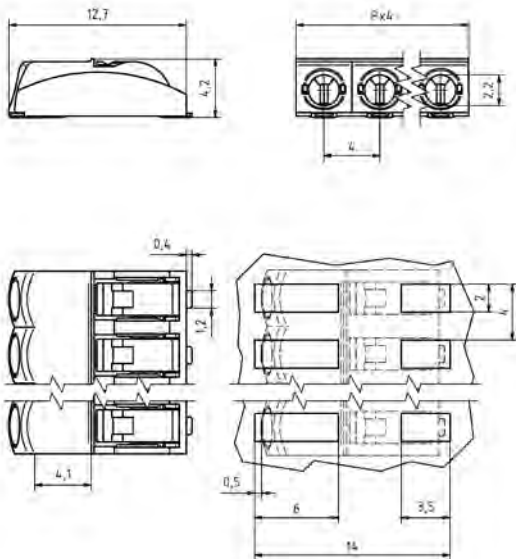
Technische Daten

Anschlussquerschnitte		Isolierstoff	
eindrähtig (starr) min	0.2 mm ²	Material	PPA
eindrähtig (starr) max	0.75 mm ²	Brennbarkeitsklasse	UL 94 V-0
feindrähtig (flexibel) min	0.2 mm ²	Temperaturen	
feindrähtig (flexibel) max	0.75 mm ²	Einsatztemperatur	-60 °C - 105 °C
feindrähtig (mit Aderendhülse) min	0.14 mm ²	Wellenlötverfahren	
feindrähtig (mit Aderendhülse) max	0.34 mm ²	Löttemperatur, empfohlen	-
Maße		Peaklötdauer, empfohlen	-
Abisolierlänge	7.0 mm	Reflowprozess	
Bohrlochdurchmesser	-	Löttemperatur, empfohlen	217-245 °C
Werkstoffe		Peaklötdauer, empfohlen	60 s
Metallteile	Kupferlegierung		

Farben

□ WEISS, RAL 9003

Farben nach RAL, Farbabweichungen sind produktionsbedingt. Sonderfarben sind möglich.

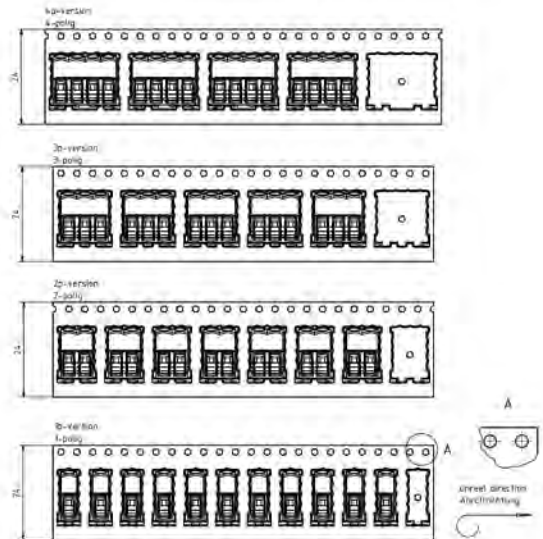


Bestelldaten (Rastermaß 4.0 mm)

Polzahl	Breite (mm)	Artikelbezeichnung	Artikelnummer	VPE
1	4.00	AK4091/1KD-4.0-WH-SMD	54091019001R	1500
2	8.00	AK4091/2KD-4.0-WH-SMD	54091029001R	1000
3	12.00	AK4091/3KD-4.0-WH-SMD	54091039001R	750
4	16.00	AK4091/4KD-4.0-WH-SMD	54091049001R	600

Gurtung

Polzahl	Spulendurchmesser (RD / ")	Gurtbreite (R / mm)	Pitchmaß (RP / mm)	Stück/Spule (PCS)
1	13	24	8	1500
2	13	24	12	1000
3	13	24	16	750
4	13	24	20	600



Zulassungsdaten



*

Überspannungskategorie	II		III		III				
Verschmutzungsgrad	2		2		3				
Nennspannung	320 V		160 V		63 V				
Nennspannung (1 polig)	600 V								
Nennspannung (2 polig)	250 V								
Nennstrom	9 A		9 A		9 A				
Nennleitergröße		min		max		min		max	
		starr	AWG 24 -18	0.2 mm ²	0.75 mm ²	0.2 mm ²	0.75 mm ²	0.2 mm ²	0.75 mm ²
	flexibel	AWG 24 -18		0.2 mm ²	0.75 mm ²	0.2 mm ²	0.75 mm ²	0.2 mm ²	0.75 mm ²
Prüfspannung	-		2.5 kV		2.5 kV		2.5 kV		

* angelehnt an EN 60664-1

AK4100/..-5.0-KIESELGRAU


1- bis n-polig anreihbar



Technische Daten

Anschlussquerschnitte		Isolierstoff	
eindrähtig (starr) min	0.08 mm ²	Material	PA 6.6
eindrähtig (starr) max	2.5 mm ²	Brennbarkeitsklasse	UL 94 V-0
feindrähtig (flexibel) min	0.08 mm ²	Temperaturen	
feindrähtig (flexibel) max	2.5 mm ²	Einsatztemperatur	-30 °C - 105 °C
feindrähtig (mit Aderendhülse) min	0.14 mm ²	Wellenlötverfahren	
feindrähtig (mit Aderendhülse) max	1.0 mm ²	Löttemperatur, empfohlen	265 °C
Maße		Peaklötdauer, empfohlen	3 s / 10 s
Abisolierlänge	9.0 mm	Reflowprozess	
Bohrlochdurchmesser	1.0 mm	Löttemperatur, empfohlen	-
Werkstoffe		Peaklötdauer, empfohlen	-
Lötfahne	Kupferlegierung		
Klemmfeder	Edelstahl		

Farben



	KIESELGRAU, RAL 7032		BLAU, RAL 5015
-----------------------------------------------------------------------------------	----------------------	-----------------------------------------------------------------------------------	----------------

Farben nach RAL, Farbabweichungen sind produktionsbedingt. Sonderfarben sind möglich.

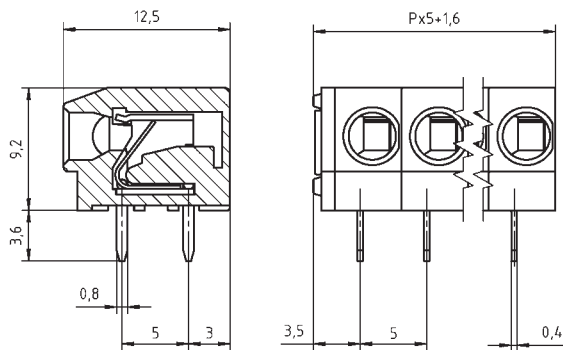
Bestelldaten (Rastermaß 5.0 mm)

Polzahl	Breite (mm)	Artikelbezeichnung	Artikelnummer	VPE
1	6.60	AK4100/1-5.0-KIESELGRAU	54100010001G	250
2	11.60	AK4100/2-5.0-KIESELGRAU	54100020001F	200
3	16.60	AK4100/3-5.0-KIESELGRAU	54100030001F	200
4	21.60	AK4100/4-5.0-KIESELGRAU	54100040001E	100
5	26.60	AK4100/5-5.0-KIESELGRAU	54100050001E	100
6	31.60	AK4100/6-5.0-KIESELGRAU	54100060001D	50
7	36.60	AK4100/7-5.0-KIESELGRAU	54100070001D	50
8	41.60	AK4100/8-5.0-KIESELGRAU	54100080001D	50
9	46.60	AK4100/9-5.0-KIESELGRAU	54100090001D	50
10	51.60	AK4100/10-5.0-KIESELGRAU	54100100001D	50
11	56.60	AK4100/11-5.0-KIESELGRAU	54100110001D	50
12	61.60	AK4100/12-5.0-KIESELGRAU	54100120001D	50



Zubehör

Abbildung	Bezeichnung	Artikelnummer
	Brücke, 2-polig, isoliert, BRI/2-5.0/5.08-LICHTGRAU	50000000006
	Brücke, 3-polig, isoliert, BRI/3-5.0/5.08-LICHTGRAU	50000000007

Details, sowie allgemeines Zubehör siehe S. 282 ff.
Serviceleistungen siehe S. 12/13



Zulassungsdaten

Usegroup	C 		D 		
	B	C	D		
Nennspannung	300 V	-	300 V	250 V	
Nennstrom	10 A	-	10 A	17.5 A	
Nennleitergröße				min	max
starr	AWG 20-14	-	AWG 20-14	0.5 mm ²	2.5 mm ²
flexibel	-	-	-	-	-
Prüfspannung	1.6 kV	-	1.6 kV	2.0 kV	



AK4101/..KD-5.0-KIESELGRAU

1- bis n-polig anreihbar

Technische Daten

Anschlussquerschnitte		Isolierstoff	
eindrähtig (starr) min	0.08 mm ²	Material	PA 6.6
eindrähtig (starr) max	2.5 mm ²	Brennbarkeitsklasse	UL 94 V-0
feindrähtig (flexibel) min	0.5 mm ²	Temperaturen	
feindrähtig (flexibel) max	1.5 mm ²	Einsatztemperatur	-30 °C - 105 °C
feindrähtig (mit Aderendhülse) min	0.14 mm ²	Wellenlötverfahren	
feindrähtig (mit Aderendhülse) max	1.0 mm ²	Löttemperatur, empfohlen	265 °C
Maße		Peaklötdauer, empfohlen	3 s / 10 s
Abisolierlänge	9.0 mm	Reflowprozess	
Bohrlochdurchmesser	1.0 mm	Löttemperatur, empfohlen	-
Werkstoffe		Peaklötdauer, empfohlen	-
Lötfahne	Kupferlegierung		
Klemmfeder	Edelstahl		

Farben



	KIESELGRAU, RAL 7032		BLAU, RAL 5015
----------------------------------------------------------------------------------	----------------------	-----------------------------------------------------------------------------------	----------------

Farben nach RAL, Farbabweichungen sind produktionsbedingt. Sonderfarben sind möglich.

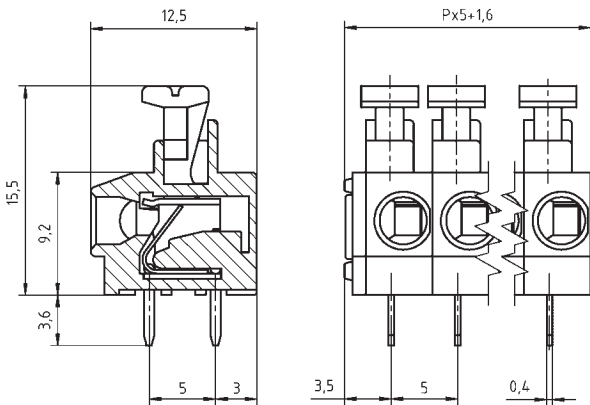
Bestelldaten (Rastermaß 5.0 mm)

Polzahl	Breite (mm)	Artikelbezeichnung	Artikelnummer	VPE
1	6.60	AK4101/1KD-5.0-KIESELGRAU	54101010001G	250
2	11.60	AK4101/2KD-5.0-KIESELGRAU	54101020001F	200
3	16.60	AK4101/3KD-5.0-KIESELGRAU	54101030001F	200
4	21.60	AK4101/4KD-5.0-KIESELGRAU	54101040001E	100
5	26.60	AK4101/5KD-5.0-KIESELGRAU	54101050001E	100
6	31.60	AK4101/6KD-5.0-KIESELGRAU	54101060001D	50
7	36.60	AK4101/7KD-5.0-KIESELGRAU	54101070001D	50
8	41.60	AK4101/8KD-5.0-KIESELGRAU	54101080001D	50
9	46.60	AK4101/9KD-5.0-KIESELGRAU	54101090001D	50
10	51.60	AK4101/10KD-5.0-KIESELGRAU	54101100001D	50
11	56.60	AK4101/11KD-5.0-KIESELGRAU	54101110001D	50
12	61.60	AK4101/12KD-5.0-KIESELGRAU	54101120001D	50



Zubehör

Abbildung	Bezeichnung	Artikelnummer
	Brücke, 2 polig, isoliert, BRI/2-5.0/5.08-LICHTGRAU	50000000006
	Brücke, 3-polig, isoliert, BRI/3-5.0/5.08-LICHTGRAU	50000000007

Details, sowie allgemeines Zubehör siehe S. 282 ff.
Serviceleistungen siehe S. 12/13



Zulassungsdaten

Usegroup	c 			
	B	C	D	
Nennspannung	300 V	-	300 V	250 V
Nennstrom	10 A	-	10 A	17.5 A
Nennleitergröße				min max
starr	AWG 20-14	-	AWG 20-14	0.5 mm ² 2.5 mm ²
flexibel	-	-	-	- -
Prüfspannung	1.6 kV	-	1.6 kV	2.0 kV

AK4200/..-5.0-V-baGY



1- bis n-polig anreihbar

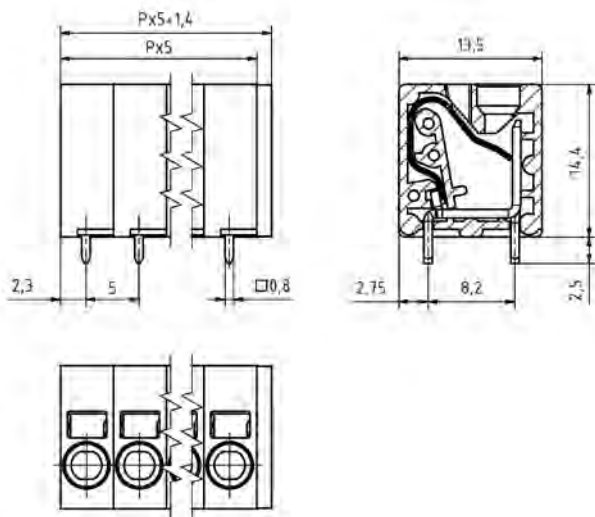
Technische Daten

Anschlussquerschnitte		Isolierstoff	
eindrähtig (starr) min	0.2 mm ²	Material	PA 6.6
eindrähtig (starr) max	4.0 mm ²	Brennbarkeitsklasse	UL 94 V-0
feindrähtig (flexibel) min	0.2 mm ²	Temperaturen	
feindrähtig (flexibel) max	2.5 mm ²	Einsatztemperatur	-30 °C - 105 °C
feindrähtig (mit Aderendhülse) min	0.2 mm ²	Wellenlötverfahren	
feindrähtig (mit Aderendhülse) max	2.5 mm ²	Löttemperatur, empfohlen	265 °C
Maße		Peaklötdauer, empfohlen	3 s / 10 s
Abisolierlänge	10.0 mm	Reflowprozess	
Bohrlochdurchmesser	1.1 mm	Löttemperatur, empfohlen	-
Werkstoffe		Peaklötdauer, empfohlen	-
Lötfahne	Kupferlegierung		
Klemmfeder	Edelstahl		

Farben

	BASALTGRAU, RAL 7012		SCHWARZ, RAL 9011
-----------------------------------------------------------------------------------	----------------------	-----------------------------------------------------------------------------------	-------------------



Farben nach RAL, Farbabweichungen sind produktionsbedingt. Sonderfarben sind möglich.



Bestelldaten (Rastermaß 5.0 mm)

Polzahl	Breite (mm)	Artikelbezeichnung	Artikelnummer	VPE
1	6.40	AK4200/1-5.0-V-baGY	54200010421E	100
2	11.40	AK4200/2-5.0-V-baGY	54200020421D	50
3	16.40	AK4200/3-5.0-V-baGY	54200030421D	50
4	21.40	AK4200/4-5.0-V-baGY	54200040421D	50
5	26.40	AK4200/5-5.0-V-baGY	54200050421D	50
6	31.40	AK4200/6-5.0-V-baGY	54200060421D	50
7	36.40	AK4200/7-5.0-V-baGY	54200070421D	50
8	41.40	AK4200/8-5.0-V-baGY	54200080421D	50
9	46.40	AK4200/9-5.0-V-baGY	54200090421D	50
10	51.40	AK4200/10-5.0-V-baGY	54200100421D	50
11	56.40	AK4200/11-5.0-V-baGY	54200110421D	50
12	61.40	AK4200/12-5.0-V-baGY	54200120421D	50

Zubehör

Abbildung	Bezeichnung	Artikelnummer
	Spacer SPC-AK4200-baGY	54200000000
	Seitenwand mit Kodierpin SW-AK4200-CP-V-baGY	54200000001

Details, sowie allgemeines Zubehör siehe S. 282 ff.
Serviceleistungen siehe S. 12/13

Zulassungsdaten

Usegroup	UL US		VDE	
	B	C	D	
Nennspannung	300 V	-	300 V	250 V
Nennstrom	20 A	-	10 A	24 A
Überspannungskategorie				III
Nennleitergröße			min max	
starr	AWG 24-12	-	AWG 24-12	0.2 mm ² 2.5 mm ²
flexibel	AWG 24-12	-	AWG 24-12	0.2 mm ² 2.5 mm ²
Prüfspannung	1.6 kV	-	1.6 kV	2.0 kV




AK4200/..-5.0-H-baGY

1- bis n-polig anreihbar

Technische Daten

Anschlussquerschnitte		Isolierstoff	
eindrähtig (starr) min	0.2 mm ²	Material	PA 6.6
eindrähtig (starr) max	4.0 mm ²	Brennbarkeitsklasse	UL 94 V-0
feindrähtig (flexibel) min	0.2 mm ²	Temperaturen	
feindrähtig (flexibel) max	2.5 mm ²	Einsatztemperatur	-30 °C - 105 °C
feindrähtig (mit Aderendhülse) min	0.2 mm ²	Wellenlötverfahren	
feindrähtig (mit Aderendhülse) max	2.5 mm ²	Löttemperatur, empfohlen	265 °C
Maße		Peaklötdauer, empfohlen	3 s / 10 s
Abisolierlänge	10.0 mm	Reflowprozess	
Bohrlochdurchmesser	1.1 mm	Löttemperatur, empfohlen	-
Werkstoffe		Peaklötdauer, empfohlen	-
Lötfahne	Kupferlegierung		
Klemmfeder	Edelstahl		

Farben



	BASALTGRAU, RAL 7012		SCHWARZ, RAL 9011
-----------------------------------------------------------------------------------	----------------------	-----------------------------------------------------------------------------------	-------------------

Farben nach RAL, Farbabweichungen sind produktionsbedingt. Sonderfarben sind möglich.

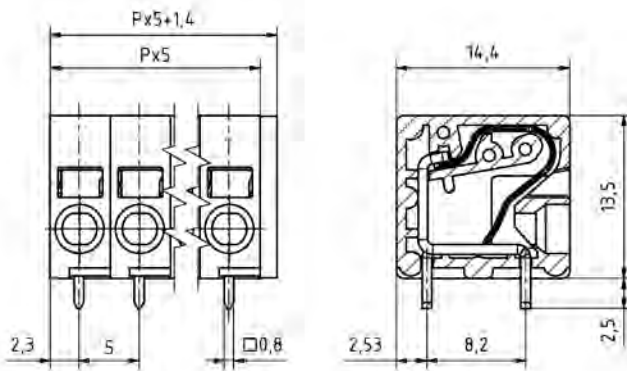
Bestelldaten (Rastermaß 5.0 mm)

Polzahl	Breite (mm)	Artikelbezeichnung	Artikelnummer	VPE
1	6.40	AK4200/1-5.0-H-baGY	54200010451E	100
2	11.40	AK4200/2-5.0-H-baGY	54200020451D	50
3	16.40	AK4200/3-5.0-H-baGY	54200030451D	50
4	21.40	AK4200/4-5.0-H-baGY	54200040451D	50
5	26.40	AK4200/5-5.0-H-baGY	54200050451D	50
6	31.40	AK4200/6-5.0-H-baGY	54200060451D	50
7	36.40	AK4200/7-5.0-H-baGY	54200070451D	50
8	41.40	AK4200/8-5.0-H-baGY	54200080451D	50
9	46.40	AK4200/9-5.0-H-baGY	54200090451D	50
10	51.40	AK4200/10-5.0-H-baGY	54200100451D	50
11	56.40	AK4200/11-5.0-H-baGY	54200110451D	50
12	61.40	AK4200/12-5.0-H-baGY	54200120451D	50

Zubehör

Abbildung	Bezeichnung	Artikelnummer
	Spacer SPC-AK4200-baGY	54200000000
	Seitenwand mit Kodierpin SW-AK4200-CP-H-baGY	54200000003

Details, sowie allgemeines Zubehör siehe S. 282 ff.
Serviceleistungen siehe S. 12/13



Zulassungsdaten



Usegroup	B	C	D		
Nennspannung	300 V	-	300 V	250 V	
Nennstrom	20 A	-	10 A	24 A	
Überspannungskategorie				III	
Nennleitergröße				min	max
starr	AWG 24-12	-	AWG 24-12	0.2 mm ²	2.5 mm ²
flexibel	AWG 24-12	-	AWG 24-12	0.2 mm ²	2.5 mm ²
Prüfspannung	1.6 kV	-	1.6 kV	2.0 kV	




AKZ4301/..KD-5.08-BASALTGRAU



Technische Daten

Anschlussquerschnitte		Isolierstoff	
eindrähtig (starr) min	0.08 mm ²	Material	PA 6.6
eindrähtig (starr) max	1.5 mm ²	Brennbarkeitsklasse	UL 94 V-0
feindrähtig (flexibel) min	0.20 mm ²	Temperaturen	
feindrähtig (flexibel) max	1.5 mm ²	Einsatztemperatur	-30 °C - 105 °C
feindrähtig (mit Aderendhülse) min	0.14 mm ²	Wellenlötverfahren	
feindrähtig (mit Aderendhülse) max	1.0 mm ²	Löttemperatur, empfohlen	265 °C
Maße		Peaklötdauer, empfohlen	3 s / 10 s
Abisolierlänge	10.0 mm	Reflowprozess	
Bohrlochdurchmesser	1.4 mm	Löttemperatur, empfohlen	-
Werkstoffe		Peaklötdauer, empfohlen	-
Lötfahne	Messing		
Klemmfeder	Edelstahl		

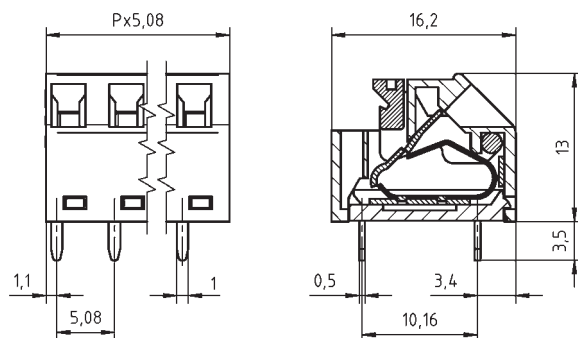
Farben

	BASALTGRAU, RAL 7012		GRÜN, RAL 6018
	HELLGRÜN, ähnlich RAL 6018		

Farben nach RAL, Farbabweichungen sind produktionsbedingt. Sonderfarben sind möglich.

Bestelldaten (Rastermaß 5.08 mm)

Polzahl	Breite (mm)	Artikelbezeichnung	Artikelnummer	VPE
2	10.16	AKZ4301/2KD-5.08-BASALTGRAU	54301020421D	50
3	15.24	AKZ4301/3KD-5.08-BASALTGRAU	54301030421D	50
4	20.32	AKZ4301/4KD-5.08-BASALTGRAU	54301040421D	50
5	25.40	AKZ4301/5KD-5.08-BASALTGRAU	54301050421D	50
6	30.48	AKZ4301/6KD-5.08-BASALTGRAU	54301060421D	50
7	35.56	AKZ4301/7KD-5.08-BASALTGRAU	54301070421D	50
8	40.64	AKZ4301/8KD-5.08-BASALTGRAU	54301080421D	50



Zulassungsdaten



Usegroup	B	C	D		
Nennspannung	300 V	-	300 V	250 V	
Nennstrom	10 A	-	10 A	16 A	
Nennleitergröße			min		max
	starr	AWG 22-16	-	AWG 22-16	0.2 mm ² / 2.5 mm ²
	flexibel	AWG 22-16	-	AWG 22-16	0.2 mm ² / 1.5 mm ²
Prüfspannung	1.6 kV	-	1.6 kV	2.0 kV	



AKZ4801/..KD-6.35-V-SCHWARZ-HT

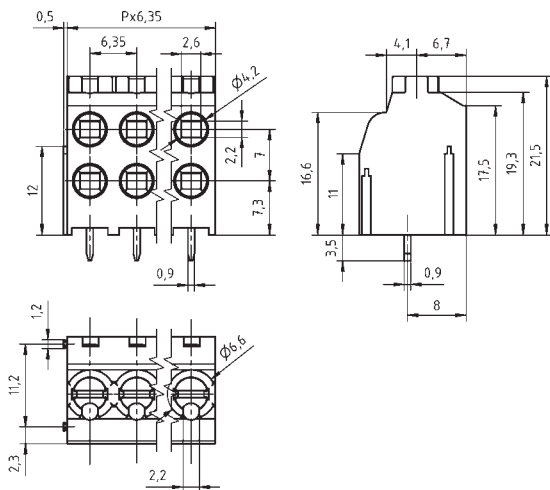
Technische Daten

Anschlussquerschnitte		Isolierstoff	
eindrähtig (starr) min	0.2 mm ²	Material	PPA
eindrähtig (starr) max	2.5 mm ²	Brennbarkeitsklasse	UL 94 V-0
feindrähtig (flexibel) min	0.2 mm ²	Temperaturen	
feindrähtig (flexibel) max	2.5 mm ²	Einsatztemperatur	-30 °C - 105 °C
feindrähtig (mit Aderendhülse) min	0.25 mm ²	Wellenlötverfahren	
feindrähtig (mit Aderendhülse) max	2.5 mm ²	Löttemperatur, empfohlen	265 °C
Maße		Peaklötdauer, empfohlen	3 s / 10 s
Abisolierlänge	9.0 mm	Reflowprozess	
Bohrlochdurchmesser	1.3 mm	Löttemperatur, empfohlen	217 - 245 °C
Werkstoffe		Peaklötdauer, empfohlen	60 s
Klemmstück	Zinkdruckguss		
Lötfahne	Messing		
Klemmfeder	Edelstahl		

Farben

■ SCHWARZ, RAL 9011

Farben nach RAL, Farbabweichungen sind produktionsbedingt. Sonderfarben sind möglich.



Bestelldaten (Rastermaß 6.35 mm)

Polzahl	Breite (mm)	Artikelbezeichnung	Artikelnummer	VPE
2	13.20	AKZ4801/2KD-6.35-V-SCHWARZ-HT	54801020301E	100
3	19.55	AKZ4801/3KD-6.35-V-SCHWARZ-HT	54801030301E	100
4	25.90	AKZ4801/4KD-6.35-V-SCHWARZ-HT	54801040301D	50
5	32.25	AKZ4801/5KD-6.35-V-SCHWARZ-HT	54801050301D	50
6	38.60	AKZ4801/6KD-6.35-V-SCHWARZ-HT	54801060301D	50
7	44.95	AKZ4801/7KD-6.35-V-SCHWARZ-HT	54801070301D	50
8	51.30	AKZ4801/8KD-6.35-V-SCHWARZ-HT	54801080301D	50
9	57.65	AKZ4801/9KD-6.35-V-SCHWARZ-HT	54801090301D	50
10	64.00	AKZ4801/10KD-6.35-V-SCHWARZ-HT	54801100301D	50
11	70.35	AKZ4801/11KD-6.35-V-SCHWARZ-HT	54801110301D	50
12	76.70	AKZ4801/12KD-6.35-V-SCHWARZ-HT	54801120301D	50

Zulassungsdaten



Usegroup	B	C	D		
Nennspannung	300 V	-	300 V	400 V	
Nennstrom	12 A	-	10 A	12 A	
Nennleitergröße			min		max
	starr	AWG 24-14	-	AWG 24-14	0.2 mm ² / 2.5 mm ²
	flexibel	AWG 24-14	-	AWG 24-14	0.2 mm ² / 2.5 mm ²
Prüfspannung	1.6 kV	-	1.6 kV	2.5 kV	

AKZ4841/..KD-6.35-OL-SCHWARZ-HT



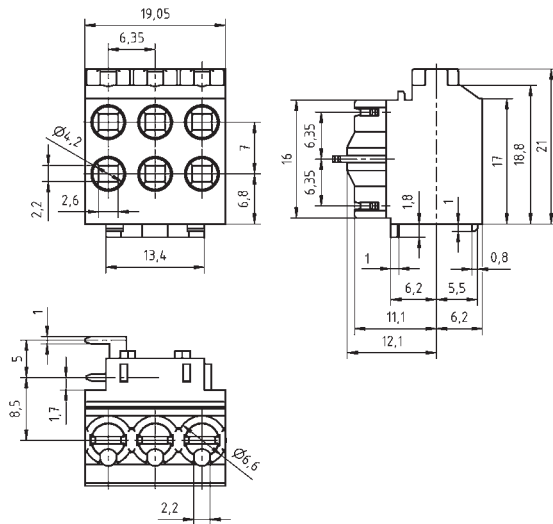
Technische Daten

Anschlussquerschnitte		Isolierstoff	
eindrähtig (starr) min	0.2 mm ²	Material	PPA
eindrähtig (starr) max	2.5 mm ²	Brennbarkeitsklasse	UL 94 V-0
feindrähtig (flexibel) min	0.2 mm ²	Temperaturen	
feindrähtig (flexibel) max	2.5 mm ²	Einsatztemperatur	-30 °C - 105 °C
feindrähtig (mit Aderendhülse) min	0.25 mm ²	Wellenlötverfahren	
feindrähtig (mit Aderendhülse) max	2.5 mm ²	Löttemperatur, empfohlen	265 °C
Maße		Peaklötdauer, empfohlen	3 s / 10 s
Abisolierlänge	9.0 mm	Reflowprozess	
Bohrlochdurchmesser	1.3 mm	Löttemperatur, empfohlen	217 - 245 °C
Werkstoffe		Peaklötdauer, empfohlen	60 s
Klemmstück	Zinkdruckguss		
Lötfahne	Messing		
Klemmfeder	Edelstahl		

Farben

■ SCHWARZ, RAL 9011

Farben nach RAL, Farbabweichungen sind produktionsbedingt. Sonderfarben sind möglich.



Bestelldaten (Rastermaß 6.35 mm)

Polzahl	Breite (mm)	Artikelbezeichnung	Artikelnummer	VPE
3	19.05	AKZ4841/3KD-6.35-OL-SCHWARZ-HT	54841030361D	50

Zulassungsdaten



Usegroup	B	C	D		
Nennspannung	300 V	-	300 V	400 V	
Nennstrom	12 A	-	10 A	12 A	
Nennleitergröße			min		max
	starr	AWG 24-14	-	AWG 24-14	0.2 mm ² / 2.5 mm ²
	flexibel	AWG 24-14	-	AWG 24-14	0.2 mm ² / 2.5 mm ²
Prüfspannung	1.6 kV	-	1.6 kV	2.5 kV	



AKZ4841/..KD-6.35-OR-SCHWARZ-HT

Technische Daten

Anschlussquerschnitte	
eindrähtig (starr) min	0.2 mm ²
eindrähtig (starr) max	2.5 mm ²
feindrähtig (flexibel) min	0.2 mm ²
feindrähtig (flexibel) max	2.5 mm ²
feindrähtig (mit Aderendhülse) min	0.25 mm ²
feindrähtig (mit Aderendhülse) max	2.5 mm ²
Maße	
Abisolierlänge	9.0 mm
Bohrlochdurchmesser	1.3 mm
Werkstoffe	
Klemmstück	Zinkdruckguss
Lötfahne	Messing
Klemmfeder	Edelstahl

Isolierstoff	
Material	PPA
Brennbarkeitsklasse	UL 94 V-0
Temperaturen	
Einsatztemperatur	-30 °C - 105 °C
Wellenlötverfahren	
Löttemperatur, empfohlen	265 °C
Peaklötdauer, empfohlen	3 s / 10 s
Reflowprozess	
Löttemperatur, empfohlen	217 - 245 °C
Peaklötdauer, empfohlen	60 s

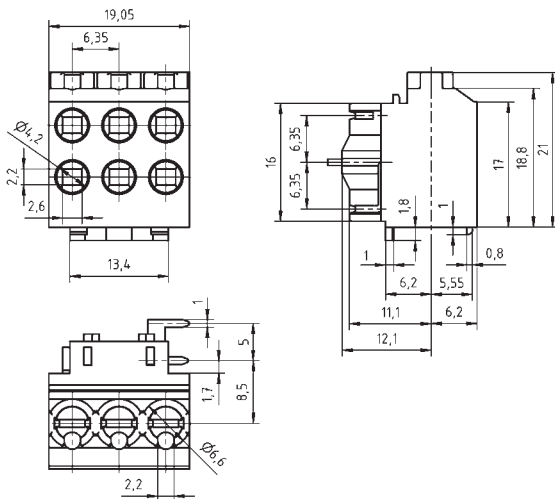
Bestelldaten (Rastermaß 6.35 mm)

Polzahl	Breite (mm)	Artikelbezeichnung	Artikelnummer	VPE
3	19.05	AKZ4841/3KD-6.35-OR-SCHWARZ-HT	54841030371D	50

Farben

■ SCHWARZ, RAL 9011

Farben nach RAL, Farbabweichungen sind produktionsbedingt. Sonderfarben sind möglich.



Zulassungsdaten



Usegroup	B	C	D		
Nennspannung	300 V	-	300 V	400 V	
Nennstrom	12 A	-	10 A	12 A	
Nennleitergröße				min	max
	starr	AWG 24-14	-	AWG 24-14	0.2 mm ² / 2.5 mm ²
	flexibel	AWG 24-14	-	AWG 24-14	0.2 mm ² / 2.5 mm ²
Prüfspannung	1.6 kV	-	1.6 kV	2.5 kV	

AK4200/..-7.5-V-baGY

2- bis n-polig anreihbar




NEU

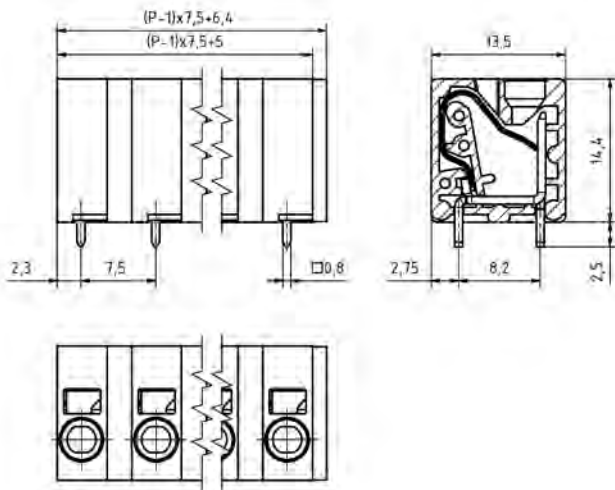
Technische Daten

Anschlussquerschnitte		Isolierstoff	
eindrähtig (starr) min	0.2 mm ²	Material	PA 6.6
eindrähtig (starr) max	4.0 mm ²	Brennbarkeitsklasse	UL 94 V-0
feindrähtig (flexibel) min	0.2 mm ²	Temperaturen	
feindrähtig (flexibel) max	2.5 mm ²	Einsatztemperatur	-30 °C - 105 °C
feindrähtig (mit Aderendhülse) min	0.2 mm ²	Wellenlötverfahren	
feindrähtig (mit Aderendhülse) max	2.5 mm ²	Löttemperatur, empfohlen	265 °C
Maße		Peaklötdauer, empfohlen	3 s / 10 s
Abisolierlänge	10.0 mm	Reflowprozess	
Bohrlochdurchmesser	1.1 mm	Löttemperatur, empfohlen	-
Werkstoffe		Peaklötdauer, empfohlen	-
Lötfahne	Kupferlegierung		
Klemmfeder	Edelstahl		

Farben

 BASALTGRAU, RAL 7012	 SCHWARZ, RAL 9011
--------------------------------------------------------------------------------------------------------	-----------------------------------------------------------------------------------------------------



Farben nach RAL, Farbabweichungen sind produktionsbedingt. Sonderfarben sind möglich.



Bestelldaten (Rastermaß 7.5 mm)

Polzahl	Breite (mm)	Artikelbezeichnung	Artikelnummer	VPE
2	13.90	AK4200/2-7.5-V-baGY	54200020521D	50
3	21.40	AK4200/3-7.5-V-baGY	54200030521D	50
4	28.90	AK4200/4-7.5-V-baGY	54200040521D	50
5	36.40	AK4200/5-7.5-V-baGY	54200050521D	50
6	43.90	AK4200/6-7.5-V-baGY	54200060521D	50
7	51.40	AK4200/7-7.5-V-baGY	54200070521D	50
8	58.90	AK4200/8-7.5-V-baGY	54200080521D	50
9	66.40	AK4200/9-7.5-V-baGY	54200090521D	50
10	73.90	AK4200/10-7.5-V-baGY	54200100521D	50
11	81.40	AK4200/11-7.5-V-baGY	54200110521D	50
12	88.90	AK4200/12-7.5-V-baGY	54200120521D	50

Zubehör

Abbildung	Bezeichnung	Artikelnummer
	Spacer SPC-AK4200-baGY	54200000000
	Seitenwand mit Kodierpin SW-AK4200-CP-V-baGY	54200000001

Details, sowie allgemeines Zubehör siehe S. 282 ff.
Serviceleistungen siehe S. 12/13

Zulassungsdaten

Usegroup	cULus			VDE		
	B	C	D	750 V		
Nennspannung	300 V	150 V	300 V	750 V		
Nennstrom	20 A	20 A	10 A	24 A		
Überspannungskategorie				III		
Nennleitergröße	min		max			
	starr	AWG 24-12	AWG 24-12	AWG 24-12	0.2 mm ²	2.5 mm ²
	flexibel	AWG 24-12	AWG 24-12	AWG 24-12	0.2 mm ²	2.5 mm ²
Prüfspannung	1.6 kV	1.3 kV	1.6 kV	3.0 kV		





AK4200/..-7.5-H-baGY

2- bis n-polig anreihbar

Technische Daten

Anschlussquerschnitte		Isolierstoff	
eindrähtig (starr) min	0.2 mm ²	Material	PA 6.6
eindrähtig (starr) max	4.0 mm ²	Brennbarkeitsklasse	UL 94 V-0
feindrähtig (flexibel) min	0.2 mm ²	Temperaturen	
feindrähtig (flexibel) max	2.5 mm ²	Einsatztemperatur	-30 °C - 105 °C
feindrähtig (mit Aderendhülse) min	0.2 mm ²	Wellenlötverfahren	
feindrähtig (mit Aderendhülse) max	2.5 mm ²	Löttemperatur, empfohlen	265 °C
Maße		Peaklötdauer, empfohlen	3 s / 10 s
Abisolierlänge	10.0 mm	Reflowprozess	
Bohrlochdurchmesser	1.1 mm	Löttemperatur, empfohlen	-
Werkstoffe		Peaklötdauer, empfohlen	-
Lötfahne	Kupferlegierung		
Klemmfeder	Edelstahl		

Farben



	BASALTGRAU, RAL 7012		SCHWARZ, RAL 9011
-----------------------------------------------------------------------------------	----------------------	-----------------------------------------------------------------------------------	-------------------

Farben nach RAL, Farbabweichungen sind produktionsbedingt. Sonderfarben sind möglich.

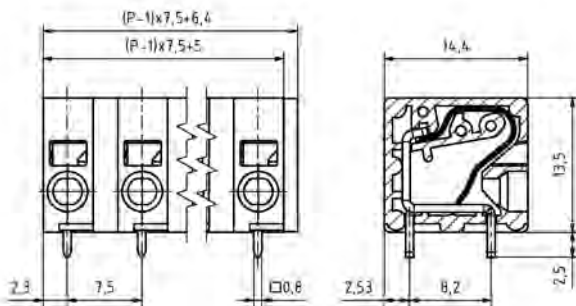
Bestelldaten (Rastermaß 7.5 mm)

Polzahl	Breite (mm)	Artikelbezeichnung	Artikelnummer	VPE
2	13.90	AK4200/2-7.5-H-baGY	54200020551D	50
3	21.40	AK4200/3-7.5-H-baGY	54200030551D	50
4	28.90	AK4200/4-7.5-H-baGY	54200040551D	50
5	36.40	AK4200/5-7.5-H-baGY	54200050551D	50
6	43.90	AK4200/6-7.5-H-baGY	54200060551D	50
7	51.40	AK4200/7-7.5-H-baGY	54200070551D	50
8	58.90	AK4200/8-7.5-H-baGY	54200080551D	50
9	66.40	AK4200/9-7.5-H-baGY	54200090551D	50
10	73.90	AK4200/10-7.5-H-baGY	54200100551D	50
11	81.40	AK4200/11-7.5-H-baGY	54200110551D	50
12	88.90	AK4200/12-7.5-H-baGY	54200120551D	50



Zubehör

Abbildung	Bezeichnung	Artikelnummer
	Spacer SPC-AK4200-baGY	54200000000
	Seitenwand mit Kodierpin SW-AK4200-CP-H-baGY	54200000003

Details, sowie allgemeines Zubehör siehe S. 282 ff.
Serviceleistungen siehe S. 12/13



Zulassungsdaten

Usegroup	c 				
	B	C	D		
Nennspannung	300 V	150 V	300 V	750 V	
Nennstrom	20 A	20 A	10 A	24 A	
Überspannungskategorie				III	
Nennleitergröße			min		max
starr	AWG 24-12	AWG 24-12	AWG 24-12	0.2 mm ²	2.5 mm ²
flexibel	AWG 24-12	AWG 24-12	AWG 24-12	0.2 mm ²	2.5 mm ²
Prüfspannung	1.6 kV	1.3 kV	1.6 kV	3.0 kV	

AK4210/..-7.5-V-baGY

1- bis n-polig anreihbar





NEU

Technische Daten

Anschlussquerschnitte		Isolierstoff	
eindrähtig (starr) min	0.2 mm ²	Material	PA 6.6
eindrähtig (starr) max	10.0 mm ²	Brennbarkeitsklasse	UL 94 V-0
feindrähtig (flexibel) min	0.2 mm ²	Temperaturen	
feindrähtig (flexibel) max	6.0 mm ²	Einsatztemperatur	-30 °C - 105 °C
feindrähtig (mit Aderendhülse) min	0.25 mm ²	Wellenlötverfahren	
feindrähtig (mit Aderendhülse) max	6.0 mm ²	Löttemperatur, empfohlen	265 °C
Maße		Peaklötdauer, empfohlen	3 s / 10 s
Abisolierlänge	15.0 mm	Reflowprozess	
Bohrlochdurchmesser	2.1 mm	Löttemperatur, empfohlen	-
Werkstoffe		Peaklötdauer, empfohlen	-
Lötfahne	Kupferlegierung		
Klemmfeder	Edelstahl		

Farben


	BASALTGRAU, RAL 7012		SCHWARZ, RAL 9011
-----------------------------------------------------------------------------------	----------------------	-----------------------------------------------------------------------------------	-------------------

Farben nach RAL, Farbabweichungen sind produktionsbedingt. Sonderfarben sind möglich.

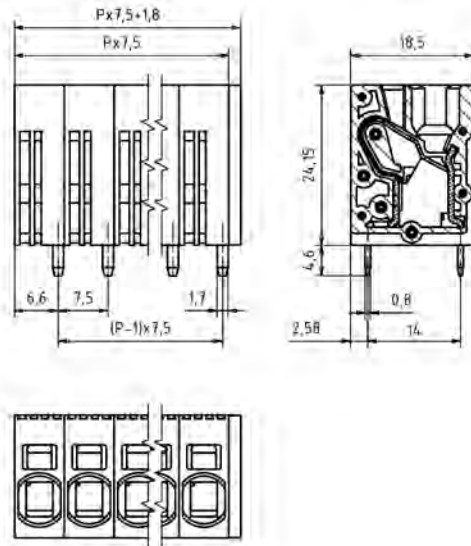
Bestelldaten (Rastermaß 7.5 mm)

Polzahl	Breite (mm)	Artikelbezeichnung	Artikelnummer	VPE
1	9.25	AK4210/1-7.5-V-baGY	54210010521E	100
2	16.75	AK4210/2-7.5-V-baGY	54210020521D	50
3	24.25	AK4210/3-7.5-V-baGY	54210030521D	50
4	31.75	AK4210/4-7.5-V-baGY	54210040521D	50
5	39.25	AK4210/5-7.5-V-baGY	54210050521D	50
6	46.75	AK4210/6-7.5-V-baGY	54210060521D	50
7	54.25	AK4210/7-7.5-V-baGY	54210070521D	50
8	61.75	AK4210/8-7.5-V-baGY	54210080521D	50
9	69.25	AK4210/9-7.5-V-baGY	54210090521D	50
10	76.75	AK4210/10-7.5-V-baGY	54210100521D	50
11	84.25	AK4210/11-7.5-V-baGY	54210110521D	50
12	91.75	AK4210/12-7.5-V-baGY	54210120521D	50

Zubehör

Abbildung	Bezeichnung	Artikelnummer
	Spacer SPC-AK4210-V-baGY	54210000001

Details, sowie allgemeines Zubehör siehe S. 282 ff.
Serviceleistungen siehe S. 12/13



Zulassungsdaten

Usegroup	UL US			VDE		
	B	C	D			
Nennspannung	300 V	150 V	300 V	450 V		
Nennstrom	35 A	35 A	10 A	41 A		
Überspannungskategorie				III		
Nennleitergröße	min		max			
	starr	AWG 24-8	AWG 24-8	AWG 24-8	0.2 mm ²	10.0 mm ²
	flexibel	AWG 24-8	AWG 24-8	AWG 24-8	0.2 mm ²	6.0 mm ²
Prüfspannung	1.6 kV	1.3 kV	1.6 kV	2.5 kV		



AK4210/..VP-7.5-V-baGY

1- bis n-polig anreihbar

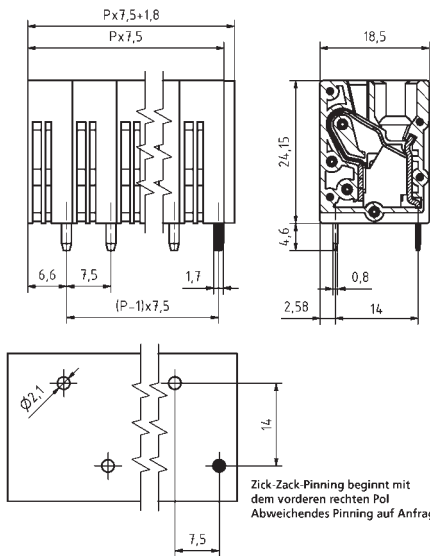
Technische Daten

Anschlussquerschnitte		Isolierstoff	
eindrähtig (starr) min	0.2 mm ²	Material	PA 6.6
eindrähtig (starr) max	10.0 mm ²	Brennbarkeitsklasse	UL 94 V-0
feindrähtig (flexibel) min	0.2 mm ²	Temperaturen	
feindrähtig (flexibel) max	6.0 mm ²	Einsatztemperatur	-30 °C - 105 °C
feindrähtig (mit Aderendhülse) min	0.25 mm ²	Wellenlötverfahren	
feindrähtig (mit Aderendhülse) max	6.0 mm ²	Löttemperatur, empfohlen	265 °C
Maße		Peaklötdauer, empfohlen	3 s / 10 s
Abisolierlänge	15.0 mm	Reflowprozess	
Bohrlochdurchmesser	2.1 mm	Löttemperatur, empfohlen	-
Werkstoffe		Peaklötdauer, empfohlen	-
Lötfahne	Kupferlegierung		
Klemmfeder	Edelstahl		

Farben

	BASALTGRAU, RAL 7012		SCHWARZ, RAL 9011
-----------------------------------------------------------------------------------	----------------------	-----------------------------------------------------------------------------------	-------------------


Farben nach RAL, Farbabweichungen sind produktionsbedingt. Sonderfarben sind möglich.



Bestelldaten (Rastermaß 7.5 mm)

Polzahl	Breite (mm)	Artikelbezeichnung	Artikelnummer	VPE
1	9.25	AK4210/1VP-7.5-V-baGY	54210010527E	100
2	16.75	AK4210/2VP-7.5-V-baGY	54210020527D	50
3	24.25	AK4210/3VP-7.5-V-baGY	54210030527D	50
4	31.75	AK4210/4VP-7.5-V-baGY	54210040527D	50
5	39.25	AK4210/5VP-7.5-V-baGY	54210050527D	50
6	46.75	AK4210/6VP-7.5-V-baGY	54210060527D	50
7	54.25	AK4210/7VP-7.5-V-baGY	54210070527D	50
8	61.75	AK4210/8VP-7.5-V-baGY	54210080527D	50
9	69.25	AK4210/9VP-7.5-V-baGY	54210090527D	50
10	76.75	AK4210/10VP-7.5-V-baGY	54210100527D	50
11	84.25	AK4210/11VP-7.5-V-baGY	54210110527D	50
12	91.75	AK4210/12VP-7.5-V-baGY	54210120527D	50

Zubehör

Abbildung	Bezeichnung	Artikelnummer
	Spacer SPC-AK4210-V-baGY	54210000001

Details, sowie allgemeines Zubehör siehe S. 282 ff.
Serviceleistungen siehe S. 12/13

Zulassungsdaten

Usegroup	UL US			VDE	
	B	C	D	1000 V	
Nennspannung	600 V	600 V	600 V	1000 V	
Nennstrom	35 A	35 A	5 A	41 A	
Überspannungskategorie				III	
Nennleitergröße			min		max
starr	AWG 24-8	AWG 24-8	AWG 24-8	0.2 mm ²	10.0 mm ²
flexibel	AWG 24-8	AWG 24-8	AWG 24-8	0.2 mm ²	6.0 mm ²
Prüfspannung	2.2 kV	2.2 kV	2.2 kV	3.5 kV	

AK4210/..-7.5-H-baGY

1- bis n-polig anreihbar




NEU

Technische Daten

Anschlussquerschnitte		Isolierstoff	
eindrähtig (starr) min	0.2 mm ²	Material	PA 6.6
eindrähtig (starr) max	10.0 mm ²	Brennbarkeitsklasse	UL 94 V-0
feindrähtig (flexibel) min	0.2 mm ²	Temperaturen	
feindrähtig (flexibel) max	6.0 mm ²	Einsatztemperatur	-30 °C - 105 °C
feindrähtig (mit Aderendhülse) min	0.25 mm ²	Wellenlötverfahren	
feindrähtig (mit Aderendhülse) max	6.0 mm ²	Löttemperatur, empfohlen	265 °C
Maße		Peaklötdauer, empfohlen	3 s / 10 s
Abisolierlänge	15.0 mm	Reflowprozess	
Bohrlochdurchmesser	2.1 mm	Löttemperatur, empfohlen	-
Werkstoffe		Peaklötdauer, empfohlen	-
Lötfahne	Kupferlegierung		
Klemmfeder	Edelstahl		

Farben


 BASALTGRAU, RAL 7012	 SCHWARZ, RAL 9011
--------------------------------------------------------------------------------------------------------	-----------------------------------------------------------------------------------------------------

Farben nach RAL, Farbabweichungen sind produktionsbedingt. Sonderfarben sind möglich.

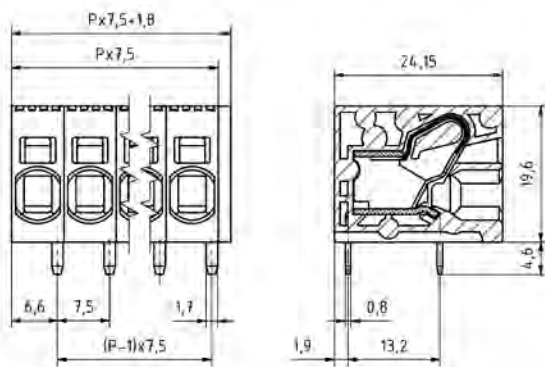
Bestelldaten (Rastermaß 7.5 mm)

Polzahl	Breite (mm)	Artikelbezeichnung	Artikelnummer	VPE
1	9.25	AK4210/1-7.5-H-baGY	54210010551E	100
2	16.75	AK4210/2-7.5-H-baGY	54210020551D	50
3	24.25	AK4210/3-7.5-H-baGY	54210030551D	50
4	31.75	AK4210/4-7.5-H-baGY	54210040551D	50
5	39.25	AK4210/5-7.5-H-baGY	54210050551D	50
6	46.75	AK4210/6-7.5-H-baGY	54210060551D	50
7	54.25	AK4210/7-7.5-H-baGY	54210070551D	50
8	61.75	AK4210/8-7.5-H-baGY	54210080551D	50
9	69.25	AK4210/9-7.5-H-baGY	54210090551D	50
10	76.75	AK4210/10-7.5-H-baGY	54210100551D	50
11	84.25	AK4210/11-7.5-H-baGY	54210110551D	50
12	91.75	AK4210/12-7.5-H-baGY	54210120551D	50



Zubehör

Abbildung	Bezeichnung	Artikelnummer
	Spacer SPC-AK4210-H-baGY	54210000000

Details, sowie allgemeines Zubehör siehe S. 282 ff.
Serviceleistungen siehe S. 12/13



Zulassungsdaten

Usegroup	c 					
	B	C	D			
Nennspannung	300 V	150 V	300 V	450 V		
Nennstrom	35 A	35 A	10 A	41 A		
Überspannungskategorie				III		
Nennleitergröße	min		max			
	starr	AWG 24-8	AWG 24-8	AWG 24-8	0.2 mm ²	10.0 mm ²
	flexibel	AWG 24-8	AWG 24-8	AWG 24-8	0.2 mm ²	6.0 mm ²
Prüfspannung	1.6 kV	1.3 kV	1.6 kV	2.5 kV		





AK4210/..VP-7.5-H-baGY

1- bis n-polig anreihbar

Technische Daten

Anschlussquerschnitte		Isolierstoff	
eindrähtig (starr) min	0.2 mm ²	Material	PA 6.6
eindrähtig (starr) max	10.0 mm ²	Brennbarkeitsklasse	UL 94 V-0
feindrähtig (flexibel) min	0.2 mm ²	Temperaturen	
feindrähtig (flexibel) max	6.0 mm ²	Einsatztemperatur	-30 °C - 105 °C
feindrähtig (mit Aderendhülse) min	0.25 mm ²	Wellenlötverfahren	
feindrähtig (mit Aderendhülse) max	6.0 mm ²	Löttemperatur, empfohlen	265 °C
Maße		Peaklötdauer, empfohlen	3 s / 10 s
Abisolierlänge	15.0 mm	Reflowprozess	
Bohrlochdurchmesser	2.1 mm	Löttemperatur, empfohlen	-
Werkstoffe		Peaklötdauer, empfohlen	-
Lötfahne	Kupferlegierung		
Klemmfeder	Edelstahl		

Farben


	BASALTGRAU, RAL 7012		SCHWARZ, RAL 9011
-----------------------------------------------------------------------------------	----------------------	-----------------------------------------------------------------------------------	-------------------

Farben nach RAL, Farbabweichungen sind produktionsbedingt. Sonderfarben sind möglich.

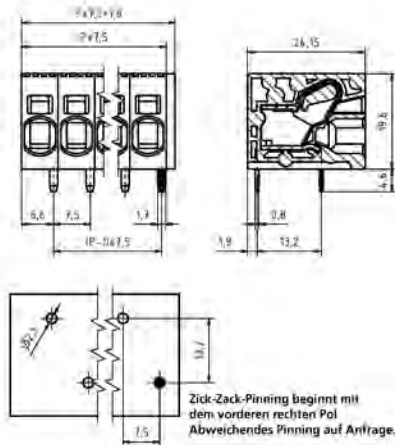
Bestelldaten (Rastermaß 7.5 mm)

Polzahl	Breite (mm)	Artikelbezeichnung	Artikelnummer	VPE
1	9.25	AK4210/1VP-7.5-H-baGY	54210010407E	100
2	16.75	AK4210/2VP-7.5-H-baGY	54210020407D	50
3	24.25	AK4210/3VP-7.5-H-baGY	54210030407D	50
4	31.75	AK4210/4VP-7.5-H-baGY	54210040407D	50
5	39.25	AK4210/5VP-7.5-H-baGY	54210050407D	50
6	46.75	AK4210/6VP-7.5-H-baGY	54210060407D	50
7	54.25	AK4210/7VP-7.5-H-baGY	54210070407D	50
8	61.75	AK4210/8VP-7.5-H-baGY	54210080407D	50
9	69.25	AK4210/9VP-7.5-H-baGY	54210090407D	50
10	76.75	AK4210/10VP-7.5-H-baGY	54210100407D	50
11	84.25	AK4210/11VP-7.5-H-baGY	54210110407D	50
12	91.75	AK4210/12VP-7.5-H-baGY	54210120407D	50

Zubehör

Abbildung	Bezeichnung	Artikelnummer
	Spacer SPC-AK4210-H-baGY	54210000000

Details, sowie allgemeines Zubehör siehe S. 282 ff.
Serviceleistungen siehe S. 12/13



Zulassungsdaten

Usegroup	UL US			VDE	
	B	C	D	1000 V	
Nennspannung	600 V	600 V	600 V	1000 V	
Nennstrom	35 A	35 A	5 A	41 A	
Überspannungskategorie				III	
Nennleitergröße			min		max
starr	AWG 24-8	AWG 24-8	AWG 24-8	0.2 mm ²	10.0 mm ²
flexibel	AWG 24-8	AWG 24-8	AWG 24-8	0.2 mm ²	6.0 mm ²
Prüfspannung	2.2 kV	2.2 kV	2.2 kV	3.5 kV	

AK4210/..-11.5-V-baGY

2- bis n-polig anreihbar





NEU

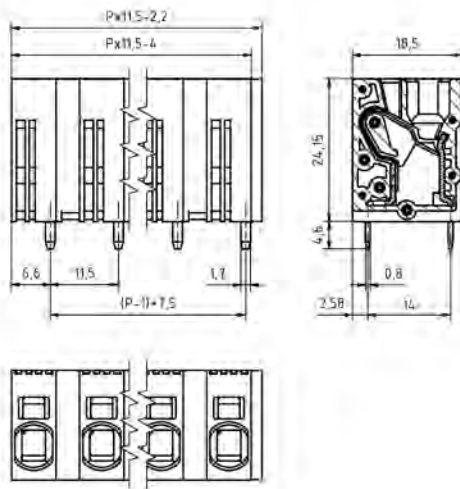
Technische Daten

Anschlussquerschnitte		Isolierstoff	
eindrähtig (starr) min	0.2 mm ²	Material	PA 6.6
eindrähtig (starr) max	10.0 mm ²	Brennbarkeitsklasse	UL 94 V-0
feindrähtig (flexibel) min	0.2 mm ²	Temperaturen	
feindrähtig (flexibel) max	6.0 mm ²	Einsatztemperatur	-30 °C - 105 °C
feindrähtig (mit Aderendhülse) min	0.25 mm ²	Wellenlötverfahren	
feindrähtig (mit Aderendhülse) max	6.0 mm ²	Löttemperatur, empfohlen	265 °C
Maße		Peaklötdauer, empfohlen	3 s / 10 s
Abisolierlänge	15.0 mm	Reflowprozess	
Bohrlochdurchmesser	2.1 mm	Löttemperatur, empfohlen	-
Werkstoffe		Peaklötdauer, empfohlen	-
Lötfahne	Kupferlegierung		
Klemmfeder	Edelstahl		

Farben

	BASALTGRAU, RAL 7012		SCHWARZ, RAL 9011
-----------------------------------------------------------------------------------	----------------------	-----------------------------------------------------------------------------------	-------------------


Farben nach RAL, Farbabweichungen sind produktionsbedingt. Sonderfarben sind möglich.



Bestelldaten (Rastermaß 11.5 mm)



Polzahl	Breite (mm)	Artikelbezeichnung	Artikelnummer	VPE
2	20.75	AK4210/2-11.5-V-baGY	54210020523D	50
3	32.25	AK4210/3-11.5-V-baGY	54210030523D	50
4	43.75	AK4210/4-11.5-V-baGY	54210040523D	50
5	55.25	AK4210/5-11.5-V-baGY	54210050523D	50
6	66.75	AK4210/6-11.5-V-baGY	54210060523D	50
7	78.25	AK4210/7-11.5-V-baGY	54210070523D	50
8	89.75	AK4210/8-11.5-V-baGY	54210080523D	50
9	101.25	AK4210/9-11.5-V-baGY	54210090523D	50
10	112.75	AK4210/10-11.5-V-baGY	54210100523D	50
11	124.25	AK4210/11-11.5-V-baGY	54210110523D	50
12	135.75	AK4210/12-11.5-V-baGY	54210120523D	50

Zubehör

Abbildung	Bezeichnung	Artikelnummer
	Spacer SPC-AK4210-V-baGY	54210000001

Details, sowie allgemeines Zubehör siehe S. 282 ff.
Serviceleistungen siehe S. 12/13

Zulassungsdaten

Usegroup	c 					
	B	C	D	1000 V		
Nennspannung	600 V	600 V	600 V	1000 V		
Nennstrom	35 A	35 A	5 A	41 A		
Überspannungskategorie				III		
Nennleitergröße	min					max
	starr	AWG 24-8	AWG 24-8	AWG 24-8	0.2 mm ²	10.0 mm ²
	flexibel	AWG 24-8	AWG 24-8	AWG 24-8	0.2 mm ²	6.0 mm ²
Prüfspannung	2.2 kV	2.2 kV	2.2 kV	3.5 kV		




AK4210/..-11.5-H-baGY

2- bis n-polig anreihbar

Technische Daten

Anschlussquerschnitte		Isolierstoff	
eindrähtig (starr) min	0.2 mm ²	Material	PA 6.6
eindrähtig (starr) max	10.0 mm ²	Brennbarkeitsklasse	UL 94 V-0
feindrähtig (flexibel) min	0.2 mm ²	Temperaturen	
feindrähtig (flexibel) max	6.0 mm ²	Einsatztemperatur	-30 °C - 105 °C
feindrähtig (mit Aderendhülse) min	0.25 mm ²	Wellenlötverfahren	
feindrähtig (mit Aderendhülse) max	6.0 mm ²	Löttemperatur, empfohlen	265 °C
Maße		Peaklötdauer, empfohlen	3 s / 10 s
Abisolierlänge	15.0 mm	Reflowprozess	
Bohrlochdurchmesser	2.1 mm	Löttemperatur, empfohlen	-
Werkstoffe		Peaklötdauer, empfohlen	-
Lötfahne	Kupferlegierung		
Klemmfeder	Edelstahl		

Farben


	BASALTGRAU, RAL 7012		SCHWARZ, RAL 9011
-----------------------------------------------------------------------------------	----------------------	-----------------------------------------------------------------------------------	-------------------

Farben nach RAL, Farbabweichungen sind produktionsbedingt. Sonderfarben sind möglich.

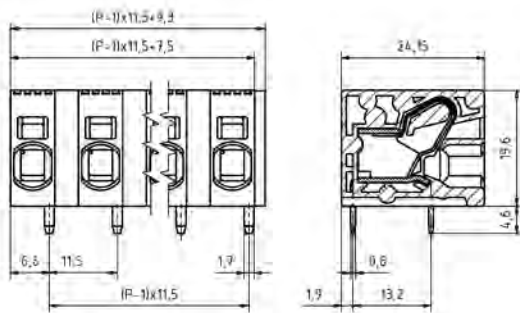
Bestelldaten (Rastermaß 11.5 mm)

Polzahl	Breite (mm)	Artikelbezeichnung	Artikelnummer	VPE
2	20.75	AK4210/2-11.5-H-baGY	54210020651D	50
3	32.25	AK4210/3-11.5-H-baGY	54210030651D	50
4	43.75	AK4210/4-11.5-H-baGY	54210040651D	50
5	55.25	AK4210/5-11.5-H-baGY	54210050651D	50
6	66.75	AK4210/6-11.5-H-baGY	54210060651D	50
7	78.25	AK4210/7-11.5-H-baGY	54210070651D	50
8	89.75	AK4210/8-11.5-H-baGY	54210080651D	50
9	101.25	AK4210/9-11.5-H-baGY	54210090651D	50
10	112.75	AK4210/10-11.5-H-baGY	54210100651D	50
11	124.25	AK4210/11-11.5-H-baGY	54210110651D	50
12	135.75	AK4210/12-11.5-H-baGY	54210120651D	50

Zubehör

Abbildung	Bezeichnung	Artikelnummer
	Spacer SPC-AK4210-H-baGY	54210000000

Details, sowie allgemeines Zubehör siehe S. 282 ff.
Serviceleistungen siehe S. 12/13



Zulassungsdaten

Usegroup	cULus			VDE	
	B	C	D		
Nennspannung	600 V	600 V	600 V	1000 V	
Nennstrom	35 A	35 A	5 A	41 A	
Überspannungskategorie				III	
Nennleitergröße				min	max
starr	AWG 24-8	AWG 24-8	AWG 24-8	0.2 mm ²	10.0 mm ²
flexibel	AWG 24-8	AWG 24-8	AWG 24-8	0.2 mm ²	6.0 mm ²
Prüfspannung	2.2 kV	2.2 kV	2.2 kV	3.5 kV	

AK3191/..-2.5-KIESELGRAU AKZ3191/..-2.54-ORANGE

1- bis n-polig anreihbar



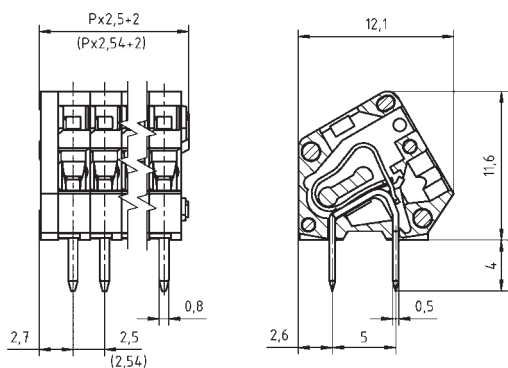
Technische Daten

Anschlussquerschnitte		Isolierstoff	
eindrähtig (starr) min	0.08 mm ²	Material	PA 6.6
eindrähtig (starr) max	1.0 mm ²	Brennbarkeitsklasse	UL 94 V-0
feindrähtig (flexibel) min	0.14 mm ²	Temperaturen	
feindrähtig (flexibel) max	0.5 mm ²	Einsatztemperatur	-30 °C - 105 °C
feindrähtig (mit Aderendhülse) min	0.14 mm ²	Wellenlötverfahren	
feindrähtig (mit Aderendhülse) max	0.14 mm ²	Löttemperatur, empfohlen	265 °C
Maße		Peaklötdauer, empfohlen	3 s / 10 s
Abisolierlänge	5.0 mm	Reflowprozess	
Bohrlochdurchmesser	1.1 mm	Löttemperatur, empfohlen	-
Werkstoffe		Peaklötdauer, empfohlen	-
Lötfahne	Kupferlegierung		
Käfigzugfeder	Edelstahl		

Farben

	KIESELGRAU, RAL 7032		ORANGE, RAL 2011
-----------------------------------------------------------------------------------	----------------------	-----------------------------------------------------------------------------------	------------------

Farben nach RAL, Farbabweichungen sind produktionsbedingt. Sonderfarben sind möglich.





Bestelldaten (Rastermaß 2.5 mm)

Polzahl	Breite (mm)	Artikelbezeichnung	Artikelnummer	VPE
1	4.50	AK3191/1-2.5-KIESELGRAU	53191010001F	200
2	7.00	AK3191/2-2.5-KIESELGRAU	53191020001F	200
3	9.50	AK3191/3-2.5-KIESELGRAU	53191030001F	200
4	12.00	AK3191/4-2.5-KIESELGRAU	53191040001F	200
5	14.50	AK3191/5-2.5-KIESELGRAU	53191050001E	100
6	17.00	AK3191/6-2.5-KIESELGRAU	53191060001E	100
7	19.50	AK3191/7-2.5-KIESELGRAU	53191070001E	100
8	22.00	AK3191/8-2.5-KIESELGRAU	53191080001D	50
...
12	32.00	AK3191/12-2.5-KIESELGRAU	53191120001D	50

Bestelldaten (Rastermaß 2.54 mm)

Polzahl	Breite (mm)	Artikelbezeichnung	Artikelnummer	VPE
1	4.54	AKZ3191/1-2.54-ORANGE	53191011321F	200
2	7.08	AKZ3191/2-2.54-ORANGE	53191021321F	200
3	9.62	AKZ3191/3-2.54-ORANGE	53191031321F	200
4	12.16	AKZ3191/4-2.54-ORANGE	53191041321F	200
5	14.70	AKZ3191/5-2.54-ORANGE	53191051321E	100
6	17.24	AKZ3191/6-2.54-ORANGE	53191061321E	100
7	19.78	AKZ3191/7-2.54-ORANGE	53191071321E	100
8	22.32	AKZ3191/8-2.54-ORANGE	53191081321D	50
...
12	32.48	AKZ3191/12-2.54-ORANGE	53191121321D	50

Zulassungsdaten

Usegroup	c 		D 	
	B	C	D	
Nennspannung	150 V	-	-	130 V
Nennstrom	4 A	-	-	9 A
Nennleitergröße				min max
starr	AWG 28-20	-	-	0.2 mm ² 0.5 mm ²
flexibel	-	-	-	- -
Prüfspannung	1.3 kV	-	-	1.25 kV



AK3191/..KD-2.5-KIESELGRAU AKZ3191/..KD-2.54-ORANGE

1- bis n-polig anreihbar

Technische Daten

Anschlussquerschnitte

eindrätig (starr) min	0.08 mm ²
eindrätig (starr) max	1.0 mm ²
feindrätig (flexibel) min	0.14 mm ²
feindrätig (flexibel) max	0.5 mm ²
feindrätig (mit Aderendhülse) min	0.14 mm ²
feindrätig (mit Aderendhülse) max	0.14 mm ²

Maße

Abisolierlänge	5.0 mm
Bohrlochdurchmesser	1.1 mm

Werkstoffe

Lötfahne	Kupferlegierung
Käfigzugfeder	Edelstahl

Isolierstoff

Material	PA 6.6
Brennbarkeitsklasse	UL 94 V-0

Temperaturen

Einsatztemperatur	-30 °C - 105 °C
-------------------	-----------------

Wellenlötverfahren

Löttemperatur, empfohlen	265 °C
Peaklötdauer, empfohlen	3 s / 10 s

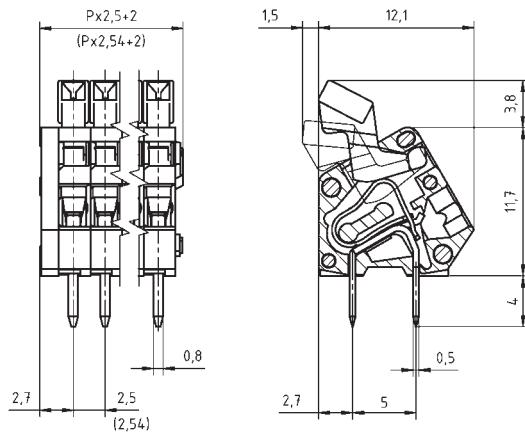
Reflowprozess

Löttemperatur, empfohlen	-
Peaklötdauer, empfohlen	-

Farben

KIESELGRAU, RAL 7032 ORANGE, RAL 2011

Farben nach RAL, Farbabweichungen sind produktionsbedingt. Sonderfarben sind möglich.



Bestelldaten (Rastermaß 2.5 mm)

Polzahl	Breite (mm)	Artikelbezeichnung	Artikelnummer	VPE
1	4.50	AK3191/1KD-2.5-KIESELGRAU	53191011001F	200
2	7.00	AK3191/2KD-2.5-KIESELGRAU	53191021001F	200
3	9.50	AK3191/3KD-2.5-KIESELGRAU	53191031001F	200
4	12.00	AK3191/4KD-2.5-KIESELGRAU	53191041001F	200
5	14.50	AK3191/5KD-2.5-KIESELGRAU	53191051001E	100
6	17.00	AK3191/6KD-2.5-KIESELGRAU	53191061001E	100
7	19.50	AK3191/7KD-2.5-KIESELGRAU	53191071001E	100
8	22.00	AK3191/8KD-2.5-KIESELGRAU	53191081001D	50
...
12	32.00	AK3191/12KD-2.5-KIESELGRAU	53191121001D	50

Bestelldaten (Rastermaß 2.54 mm)

Polzahl	Breite (mm)	Artikelbezeichnung	Artikelnummer	VPE
1	4.54	AKZ3191/1KD-2.54-ORANGE	53191010321F	200
2	7.08	AKZ3191/2KD-2.54-ORANGE	53191020321F	200
3	9.62	AKZ3191/3KD-2.54-ORANGE	53191030321F	200
4	12.16	AKZ3191/4KD-2.54-ORANGE	53191040321F	200
5	14.70	AKZ3191/5KD-2.54-ORANGE	53191050321E	100
6	17.24	AKZ3191/6KD-2.54-ORANGE	53191060321E	100
7	19.78	AKZ3191/7KD-2.54-ORANGE	53191070321E	100
8	22.32	AKZ3191/8KD-2.54-ORANGE	53191080321D	50
...
12	32.48	AKZ3191/12KD-2.54-ORANGE	53191120321D	50

Zulassungsdaten



Usegroup	B	C	D		
Nennspannung	150 V	-	-	130 V	
Nennstrom	4 A	-	-	9 A	
Nennleitergröße				min	max
starr	AWG 28-20	-	-	0.2 mm ²	0.5 mm ²
flexibel	-	-	-	-	-
Prüfspannung	1.3 kV	-	-	1.25 kV	

AK3000/..-5.0-KIESELGRAU

1- bis n-polig anreihbar



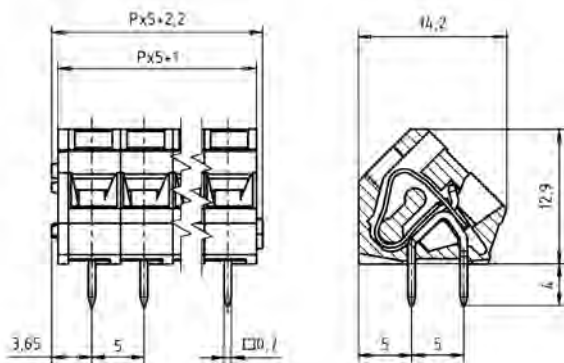
Technische Daten

Anschlussquerschnitte		Isolierstoff	
eindrähtig (starr) min	0.08 mm ²	Material	PA 6.6
eindrähtig (starr) max	2.5 mm ²	Brennbarkeitsklasse	UL 94 V-0
feindrähtig (flexibel) min	0.14 mm ²	Temperaturen	
feindrähtig (flexibel) max	2.5 mm ²	Einsatztemperatur	-30 °C - 105 °C
feindrähtig (mit Aderendhülse) min	0.14 mm ²	Wellenlötverfahren	
feindrähtig (mit Aderendhülse) max	1.5 mm ²	Löttemperatur, empfohlen	265 °C
Maße		Peaklötdauer, empfohlen	3 s / 10 s
Abisolierlänge	6.0 mm	Reflowprozess	
Bohrlochdurchmesser	1.1 mm	Löttemperatur, empfohlen	-
Werkstoffe		Peaklötdauer, empfohlen	-
Lötfahne	Kupferlegierung		
Käfigzugfeder	Edelstahl		

Farben

 KIESELGRAU, RAL 7032	 ORANGE, RAL 2011
 BLAU, RAL 5015	 HELLGRÜN, ähnlich RAL 6018




Farben nach RAL, Farbabweichungen sind produktionsbedingt. Sonderfarben sind möglich.



Bestelldaten (Rastermaß 5.0 mm)

Polzahl	Breite (mm)	Artikelbezeichnung	Artikelnummer	VPE
1	7.20	AK3000/1-5.0-KIESELGRAU	53000010001G	250
2	12.20	AK3000/2-5.0-KIESELGRAU	53000020001F	200
3	17.20	AK3000/3-5.0-KIESELGRAU	53000030001F	200
4	22.20	AK3000/4-5.0-KIESELGRAU	53000040001F	200
5	27.20	AK3000/5-5.0-KIESELGRAU	53000050001E	100
6	32.20	AK3000/6-5.0-KIESELGRAU	53000060001E	100
7	37.20	AK3000/7-5.0-KIESELGRAU	53000070001E	100
8	42.20	AK3000/8-5.0-KIESELGRAU	53000080001D	50
9	47.20	AK3000/9-5.0-KIESELGRAU	53000090001D	50
10	52.20	AK3000/10-5.0-KIESELGRAU	53000100001D	50
11	57.20	AK3000/11-5.0-KIESELGRAU	53000110001D	50
12	62.20	AK3000/12-5.0-KIESELGRAU	53000120001D	50
13	67.20	AK3000/13-5.0-KIESELGRAU	53000130001D	50
14	72.20	AK3000/14-5.0-KIESELGRAU	53000140001D	50
15	77.20	AK3000/15-5.0-KIESELGRAU	53000150001D	50
16	82.20	AK3000/16-5.0-KIESELGRAU	53000160001D	50
17	87.20	AK3000/17-5.0-KIESELGRAU	53000170001D	50
18	92.20	AK3000/18-5.0-KIESELGRAU	53000180001D	50
19	97.20	AK3000/19-5.0-KIESELGRAU	53000190001D	50
20	102.20	AK3000/20-5.0-KIESELGRAU	53000200001D	50
21	107.20	AK3000/21-5.0-KIESELGRAU	53000210001D	50
22	112.20	AK3000/22-5.0-KIESELGRAU	53000220001D	50
23	117.20	AK3000/23-5.0-KIESELGRAU	53000230001D	50
24	122.20	AK3000/24-5.0-KIESELGRAU	53000240001D	50

Zubehör

Abbildung	Bezeichnung	Artikelnummer
	Brücke, 2 polig, isoliert, BR/2-5.0/5.08-LICHTGRAU	50000000006
	Brücke, 3-polig, isoliert, BR/3-5.0/5.08-LICHTGRAU	50000000007
	Brücke, 2-polig, BR/2-5.0/5.08-L7.0	50000000008

Details, sowie allgemeines Zubehör siehe S. 282 ff.
Serviceleistungen siehe S. 12/13

Zulassungsdaten

Usegroup	cULus		VDE	
	B	C	D	
Nennspannung	300 V	-	300 V	250 V
Nennstrom	15 A	-	10 A	24 A
Nennleitergröße				min max
starr	AWG 28-14	-	AWG 28-14	0.5 mm ² 2.5 mm ²
flexibel	AWG 28-14	-	AWG 28-14	0.5 mm ² 2.5 mm ²
Prüfspannung	1.6 kV	-	1.6 kV	2.0 kV

AK3001/..KD-5.0-KIESELGRAU



1- bis n-polig anreihbar



Technische Daten

Anschlussquerschnitte		Isolierstoff	
eindrähtig (starr) min	0.08 mm ²	Material	PA 6.6
eindrähtig (starr) max	2.5 mm ²	Brennbarkeitsklasse	UL 94 V-0
feindrähtig (flexibel) min	0.14 mm ²	Temperaturen	
feindrähtig (flexibel) max	2.5 mm ²	Einsatztemperatur	-30 °C - 105 °C
feindrähtig (mit Aderendhülse) min	0.14 mm ²	Wellenlötverfahren	
feindrähtig (mit Aderendhülse) max	1.5 mm ²	Löttemperatur, empfohlen	265 °C
Maße		Peaklötdauer, empfohlen	3 s / 10 s
Abisolierlänge	6.0 mm	Reflowprozess	
Bohrlochdurchmesser	1.1 mm	Löttemperatur, empfohlen	-
Werkstoffe		Peaklötdauer, empfohlen	-
Lötfahne	Kupferlegierung		
Käfigzugfeder	Edelstahl		

Farben




 KIESELGRAU, RAL 7032	 GRÜN, RAL 6018
 ORANGE, RAL 2011	 BLAU, RAL 5015
 HELLGRÜN, ähnlich RAL 6018	

Farben nach RAL, Farbabweichungen sind produktionsbedingt. Sonderfarben sind möglich.

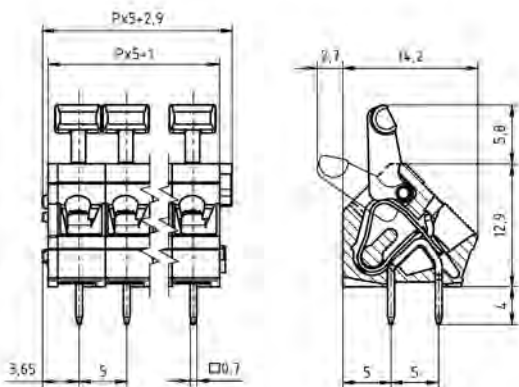
Bestelldaten (Rastermaß 5.0 mm)

Polzahl	Breite (mm)	Artikelbezeichnung	Artikelnummer	VPE
1	7.90	AK3001/1KD-5.0-KIESELGRAU	53001010001G	250
2	12.90	AK3001/2KD-5.0-KIESELGRAU	53001020001F	200
3	17.90	AK3001/3KD-5.0-KIESELGRAU	53001030001F	200
4	22.90	AK3001/4KD-5.0-KIESELGRAU	53001040001F	200
5	27.90	AK3001/5KD-5.0-KIESELGRAU	53001050001E	100
6	32.90	AK3001/6KD-5.0-KIESELGRAU	53001060001E	100
7	37.90	AK3001/7KD-5.0-KIESELGRAU	53001070001E	100
8	42.90	AK3001/8KD-5.0-KIESELGRAU	53001080001D	50
9	47.90	AK3001/9KD-5.0-KIESELGRAU	53001090001D	50
10	52.90	AK3001/10KD-5.0-KIESELGRAU	53001100001D	50
11	57.90	AK3001/11KD-5.0-KIESELGRAU	53001110001D	50
12	62.90	AK3001/12KD-5.0-KIESELGRAU	53001120001D	50
13	67.90	AK3001/13KD-5.0-KIESELGRAU	53001130001D	50
14	72.90	AK3001/14KD-5.0-KIESELGRAU	53001140001D	50
15	77.90	AK3001/15KD-5.0-KIESELGRAU	53001150001D	50
16	82.90	AK3001/16KD-5.0-KIESELGRAU	53001160001D	50
17	87.90	AK3001/17KD-5.0-KIESELGRAU	53001170001D	50
18	92.90	AK3001/18KD-5.0-KIESELGRAU	53001180001D	50
19	97.90	AK3001/19KD-5.0-KIESELGRAU	53001190001D	50
20	102.90	AK3001/20KD-5.0-KIESELGRAU	53001200001D	50
21	107.90	AK3001/21KD-5.0-KIESELGRAU	53001210001D	50
22	112.90	AK3001/22KD-5.0-KIESELGRAU	53001220001D	50
23	117.90	AK3001/23KD-5.0-KIESELGRAU	53001230001D	50
24	122.90	AK3001/24KD-5.0-KIESELGRAU	53001240001D	50



Zubehör

Abbildung	Bezeichnung	Artikelnummer
	Brücke, 2-polig, isoliert, BR/2-5.0/5.08-LICHTGRAU	50000000006
	Brücke, 3-polig, isoliert, BR/3-5.0/5.08-LICHTGRAU	50000000007
	Brücke, 2-polig, BR/2-5.0/5.08-L7.0	50000000008

Details, sowie allgemeines Zubehör siehe S. 282 ff.
Serviceleistungen siehe S. 12/13



Zulassungsdaten

Usegroup	C 		D 		
	B	C	D		
Nennspannung	300 V	-	300 V	250 V	
Nennstrom	15 A	-	10 A	24 A	
Nennleitergröße				min max	
	starr	AWG 28-14	-	AWG 28-14	0.5 mm ² 2.5 mm ²
	flexibel	AWG 28-14	-	AWG 28-14	0.5 mm ² 2.5 mm ²
Prüfspannung	1.6 kV		1.6 kV 2.0 kV		

AK3001/..FD-5.0-KIESELGRAU






1- bis n-polig anreihbar



Technische Daten

Anschlussquerschnitte		Isolierstoff	
eindrähtig (starr) min	0.08 mm ²	Material	PA 6.6
eindrähtig (starr) max	2.5 mm ²	Brennbarkeitsklasse	UL 94 V-0
feindrähtig (flexibel) min	0.14 mm ²	Temperaturen	
feindrähtig (flexibel) max	2.5 mm ²	Einsatztemperatur	-30 °C - 105 °C
feindrähtig (mit Aderendhülse) min	0.14 mm ²	Wellenlötverfahren	
feindrähtig (mit Aderendhülse) max	1.5 mm ²	Löttemperatur, empfohlen	265 °C
Maße		Peaklötdauer, empfohlen	3 s / 10 s
Abisolierlänge	6.0 mm	Reflowprozess	
Bohrlochdurchmesser	1.1 mm	Löttemperatur, empfohlen	-
Werkstoffe		Peaklötdauer, empfohlen	-
Lötfahne	Kupferlegierung		
Käfigzugfeder	Edelstahl		

Farben




 KIESELGRAU, RAL 7032	 GRÜN, RAL 6018
 ORANGE, RAL 2011	 BLAU, RAL 5015
 HELLGRÜN, ähnlich RAL 6018	

Farben nach RAL, Farbabweichungen sind produktionsbedingt. Sonderfarben sind möglich.

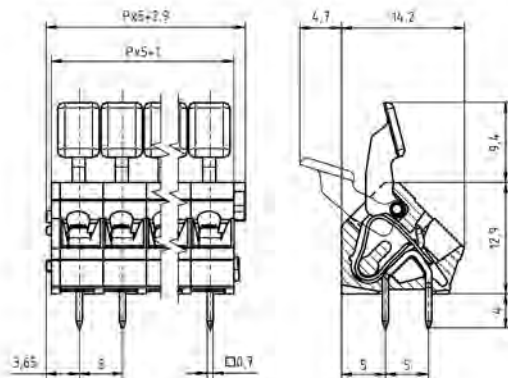
Bestelldaten (Rastermaß 5.0 mm)

Polzahl	Breite (mm)	Artikelbezeichnung	Artikelnummer	VPE
1	7.90	AK3001/1FD-5.0-KIESELGRAU	53001010021G	250
2	12.90	AK3001/2FD-5.0-KIESELGRAU	53001020021F	200
3	17.90	AK3001/3FD-5.0-KIESELGRAU	53001030021F	200
4	22.90	AK3001/4FD-5.0-KIESELGRAU	53001040021F	200
5	27.90	AK3001/5FD-5.0-KIESELGRAU	53001050021E	100
6	32.90	AK3001/6FD-5.0-KIESELGRAU	53001060021E	100
7	37.90	AK3001/7FD-5.0-KIESELGRAU	53001070021E	100
8	42.90	AK3001/8FD-5.0-KIESELGRAU	53001080021D	50
9	47.90	AK3001/9FD-5.0-KIESELGRAU	53001090021D	50
10	52.90	AK3001/10FD-5.0-KIESELGRAU	53001100021D	50
11	57.90	AK3001/11FD-5.0-KIESELGRAU	53001110021D	50
12	62.90	AK3001/12FD-5.0-KIESELGRAU	53001120021D	50
13	67.90	AK3001/13FD-5.0-KIESELGRAU	53001130021D	50
14	72.90	AK3001/14FD-5.0-KIESELGRAU	53001140021D	50
15	77.90	AK3001/15FD-5.0-KIESELGRAU	53001150021D	50
16	82.90	AK3001/16FD-5.0-KIESELGRAU	53001160021D	50
17	87.90	AK3001/17FD-5.0-KIESELGRAU	53001170021D	50
18	92.90	AK3001/18FD-5.0-KIESELGRAU	53001180021D	50
19	97.90	AK3001/19FD-5.0-KIESELGRAU	53001190021D	50
20	102.90	AK3001/20FD-5.0-KIESELGRAU	53001200021D	50
21	107.90	AK3001/21FD-5.0-KIESELGRAU	53001210021D	50
22	112.90	AK3001/22FD-5.0-KIESELGRAU	53001220021D	50
23	117.90	AK3001/23FD-5.0-KIESELGRAU	53001230021D	50
24	122.90	AK3001/24FD-5.0-KIESELGRAU	53001240021D	50

Zubehör

Abbildung	Bezeichnung	Artikelnummer
	Brücke, 2 polig, isoliert, BR/2-5.0/5.08-LICHTGRAU	50000000006
	Brücke, 3-polig, isoliert, BR/3-5.0/5.08-LICHTGRAU	50000000007
	Brücke, 2-polig, BR/2-5.0/5.08-L7.0	50000000008

Details, sowie allgemeines Zubehör siehe S. 282 ff.
Serviceleistungen siehe S. 12/13



Zulassungsdaten

Usegroup	B		C		D	
	min	max	min	max	min	max
Nennspannung	300 V		-		300 V	
Nennstrom	15 A		-		10 A	
Nennleitergröße					min	max
	starr	AWG 28-14	-		AWG 28-14	0.5 mm ² - 2.5 mm ²
	flexibel	AWG 28-14	-		AWG 28-14	0.5 mm ² - 2.5 mm ²
Prüfspannung	1.6 kV		-		1.6 kV - 2.0 kV	










AK3001/..WD-5.0-KIESELGRAU

1- bis n-polig anreihbar

Technische Daten

Anschlussquerschnitte		Isolierstoff	
eindrähtig (starr) min	0.08 mm ²	Material	PA 6.6
eindrähtig (starr) max	2.5 mm ²	Brennbarkeitsklasse	UL 94 V-0
feindrähtig (flexibel) min	0.14 mm ²	Temperaturen	
feindrähtig (flexibel) max	2.5 mm ²	Einsatztemperatur	-30 °C - 105 °C
feindrähtig (mit Aderendhülse) min	0.14 mm ²	Wellenlötverfahren	
feindrähtig (mit Aderendhülse) max	1.5 mm ²	Löttemperatur, empfohlen	265 °C
Maße		Peaklötdauer, empfohlen	3 s / 10 s
Abisolierlänge	6.0 mm	Reflowprozess	
Bohrlochdurchmesser	1.1 mm	Löttemperatur, empfohlen	-
Werkstoffe		Peaklötdauer, empfohlen	-
Lötfahne	Kupferlegierung		
Käfigzugfeder	Edelstahl		

Farben




	KIESELGRAU, RAL 7032		GRÜN, RAL 6018
	ORANGE, RAL 2011		BLAU, RAL 5015
	HELLGRÜN, ähnlich RAL 6018		

Farben nach RAL, Farbabweichungen sind produktionsbedingt. Sonderfarben sind möglich.

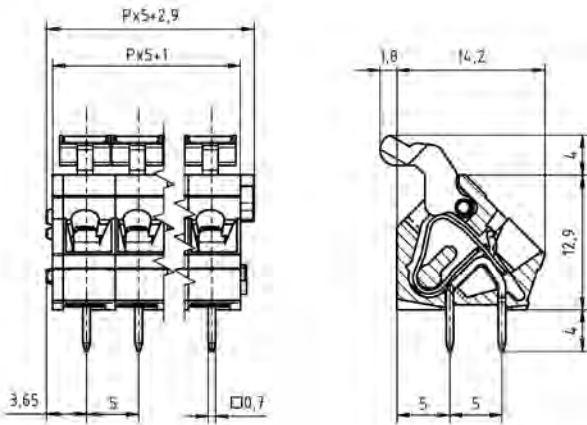
Bestelldaten (Rastermaß 5.0 mm)

Polzahl	Breite (mm)	Artikelbezeichnung	Artikelnummer	VPE
1	7.90	AK3001/1WD-5.0-KIESELGRAU	53001010051F	200
2	12.90	AK3001/2WD-5.0-KIESELGRAU	53001020051F	200
3	17.90	AK3001/3WD-5.0-KIESELGRAU	53001030051F	200
4	22.90	AK3001/4WD-5.0-KIESELGRAU	53001040051F	200
5	27.90	AK3001/5WD-5.0-KIESELGRAU	53001050051E	100
6	32.90	AK3001/6WD-5.0-KIESELGRAU	53001060051E	100
7	37.90	AK3001/7WD-5.0-KIESELGRAU	53001070051E	100
8	42.90	AK3001/8WD-5.0-KIESELGRAU	53001080051D	50
9	47.90	AK3001/9WD-5.0-KIESELGRAU	53001090051D	50
10	52.90	AK3001/10WD-5.0-KIESELGRAU	53001100051D	50
11	57.90	AK3001/11WD-5.0-KIESELGRAU	53001110051D	50
12	62.90	AK3001/12WD-5.0-KIESELGRAU	53001120051D	50
13	67.90	AK3001/13WD-5.0-KIESELGRAU	53001130051D	50
14	72.90	AK3001/14WD-5.0-KIESELGRAU	53001140051D	50
15	77.90	AK3001/15WD-5.0-KIESELGRAU	53001150051D	50
16	82.90	AK3001/16WD-5.0-KIESELGRAU	53001160051D	50
17	87.90	AK3001/17WD-5.0-KIESELGRAU	53001170051D	50
18	92.90	AK3001/18WD-5.0-KIESELGRAU	53001180051D	50
19	97.90	AK3001/19WD-5.0-KIESELGRAU	53001190051D	50
20	102.90	AK3001/20WD-5.0-KIESELGRAU	53001200051D	50
21	107.90	AK3001/21WD-5.0-KIESELGRAU	53001210051D	50
22	112.90	AK3001/22WD-5.0-KIESELGRAU	53001220051D	50
23	117.90	AK3001/23WD-5.0-KIESELGRAU	53001230051D	50
24	122.90	AK3001/24WD-5.0-KIESELGRAU	53001240051D	50

Zubehör

Abbildung	Bezeichnung	Artikelnummer
	Brücke, 2-polig, isoliert, BR/2-5.0/5.08-LICHTGRAU	50000000006
	Brücke, 3-polig, isoliert, BR/3-5.0/5.08-LICHTGRAU	50000000007
	Brücke, 2-polig, BR/2-5.0/5.08-L7.0	50000000008

Details, sowie allgemeines Zubehör siehe S. 282 ff.
Serviceleistungen siehe S. 12/13



Zulassungsdaten

Usegroup	B		C	D	
	300 V	15 A	-	300 V	250 V
Nennspannung	300 V	15 A	-	300 V	250 V
Nennstrom	15 A	-	-	10 A	24 A
Nennleitergröße				min	max
	starr	AWG 28-14	-	AWG 28-14	0.5 mm ² / 2.5 mm ²
	flexibel	AWG 28-14	-	AWG 28-14	0.5 mm ² / 2.5 mm ²
Prüfspannung	1.6 kV		-	1.6 kV / 2.0 kV	



AK3100/..-5.0-KIESELGRAU

1- bis n-polig anreihbar



Technische Daten

Anschlussquerschnitte		Isolierstoff	
eindrähtig (starr) min	0.14 mm ²	Material	PA 6.6
eindrähtig (starr) max	2.5 mm ²	Brennbarkeitsklasse	UL 94 V-0
feindrähtig (flexibel) min	0.14 mm ²	Temperaturen	
feindrähtig (flexibel) max	2.5 mm ²	Einsatztemperatur	-30 °C - 105 °C
feindrähtig (mit Aderendhülse) min	0.14 mm ²	Wellenlötverfahren	
feindrähtig (mit Aderendhülse) max	1.5 mm ²	Löttemperatur, empfohlen	265 °C
Maße		Peaklötdauer, empfohlen	3 s / 10 s
Abisolierlänge	6.0 mm	Reflowprozess	
Bohrlochdurchmesser	1.1 mm	Löttemperatur, empfohlen	-
Werkstoffe		Peaklötdauer, empfohlen	-
Lötfahne	Kupferlegierung		
Käfigzugfeder	Edelstahl		

Farben

KIESELGRAU, RAL 7032

Farben nach RAL, Farbabweichungen sind produktionsbedingt. Sonderfarben sind möglich.

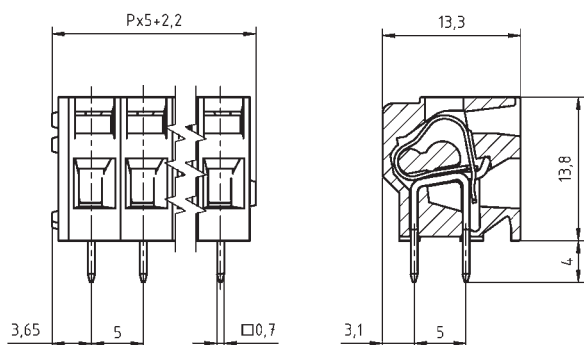
Bestelldaten (Rastermaß 5.0 mm)

Polzahl	Breite (mm)	Artikelbezeichnung	Artikelnummer	VPE
1	7.20	AK3100/1-5.0-KIESELGRAU	53100010001G	250
2	12.20	AK3100/2-5.0-KIESELGRAU	53100020001F	200
3	17.20	AK3100/3-5.0-KIESELGRAU	53100030001F	200
4	22.20	AK3100/4-5.0-KIESELGRAU	53100040001F	200
5	27.20	AK3100/5-5.0-KIESELGRAU	53100050001E	100
6	32.20	AK3100/6-5.0-KIESELGRAU	53100060001E	100
7	37.20	AK3100/7-5.0-KIESELGRAU	53100070001E	100
8	42.20	AK3100/8-5.0-KIESELGRAU	53100080001D	50
9	47.20	AK3100/9-5.0-KIESELGRAU	53100090001D	50
10	52.20	AK3100/10-5.0-KIESELGRAU	53100100001D	50
11	57.20	AK3100/11-5.0-KIESELGRAU	53100110001D	50
12	62.20	AK3100/12-5.0-KIESELGRAU	53100120001D	50
13	67.20	AK3100/13-5.0-KIESELGRAU	53100130001D	50
14	72.20	AK3100/14-5.0-KIESELGRAU	53100140001D	50
15	77.20	AK3100/15-5.0-KIESELGRAU	53100150001D	50
16	82.20	AK3100/16-5.0-KIESELGRAU	53100160001D	50
17	87.20	AK3100/17-5.0-KIESELGRAU	53100170001D	50
18	92.20	AK3100/18-5.0-KIESELGRAU	53100180001D	50
19	97.20	AK3100/19-5.0-KIESELGRAU	53100190001D	50
20	102.20	AK3100/20-5.0-KIESELGRAU	53100200001D	50
21	107.20	AK3100/21-5.0-KIESELGRAU	53100210001D	50
22	112.20	AK3100/22-5.0-KIESELGRAU	53100220001D	50
23	117.20	AK3100/23-5.0-KIESELGRAU	53100230001D	50
24	122.20	AK3100/24-5.0-KIESELGRAU	53100240001D	50

Zubehör

Abbildung	Bezeichnung	Artikelnummer
	Brücke, 2 polig, isoliert, BRI/2-5.0/5.08-LICHTGRAU	50000000006
	Brücke, 3-polig, isoliert, BRI/3-5.0/5.08-LICHTGRAU	50000000007
	Brücke, 2-polig, BR/2-5.0/5.08-L7.0	50000000008

Details, sowie allgemeines Zubehör siehe S. 282 ff.
Serviceleistungen siehe S. 12/13



Zulassungsdaten

Usegroup	UL		VDE			
	B	C	D			
Nennspannung	300 V	-	300 V	250 V		
Nennstrom	16 A	-	10 A	24 A		
Nennleitergröße	min				max	
	starr	AWG 28-14	-	AWG 28-14	0.5 mm ²	2.5 mm ²
flexibel	AWG 28-14	-	AWG 28-14	0.5 mm ²	2.5 mm ²	
Prüfspannung	1.6 kV	-	1.6 kV	2.0 kV		



AK3101/..KD-5.0-KIESELGRAU

1- bis n-polig anreihbar

Technische Daten

Anschlussquerschnitte	
eindrähtig (starr) min	0.14 mm ²
eindrähtig (starr) max	2.5 mm ²
feindrähtig (flexibel) min	0.14 mm ²
feindrähtig (flexibel) max	2.5 mm ²
feindrähtig (mit Aderendhülse) min	0.14 mm ²
feindrähtig (mit Aderendhülse) max	1.5 mm ²
Maße	
Abisolierlänge	6.0 mm
Bohrlochdurchmesser	1.1 mm
Werkstoffe	
Lötfahne	Kupferlegierung
Käfigzugfeder	Edelstahl

Isolierstoff	
Material	PA 6.6
Brennbarkeitsklasse	UL 94 V-0
Temperaturen	
Einsatztemperatur	-30 °C - 105 °C
Wellenlötverfahren	
Löttemperatur, empfohlen	265 °C
Peaklötdauer, empfohlen	3 s / 10 s
Reflowprozess	
Löttemperatur, empfohlen	-
Peaklötdauer, empfohlen	-

Farben

KIESELGRAU, RAL 7032

Farben nach RAL, Farbabweichungen sind produktionsbedingt. Sonderfarben sind möglich.

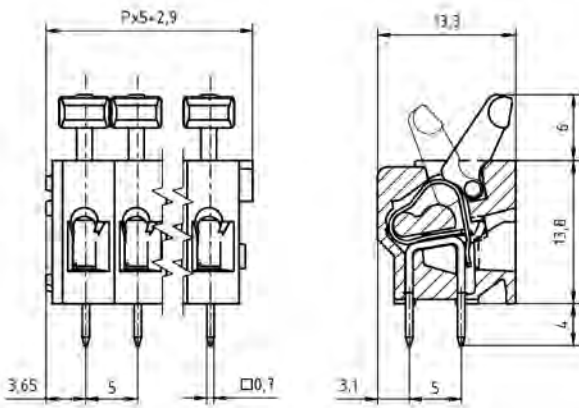
Bestelldaten (Rastermaß 5.0 mm)

Polzahl	Breite (mm)	Artikelbezeichnung	Artikelnummer	VPE
1	7.90	AK3101/1KD-5.0-KIESELGRAU	53101010001G	250
2	12.90	AK3101/2KD-5.0-KIESELGRAU	53101020001F	200
3	17.90	AK3101/3KD-5.0-KIESELGRAU	53101030001F	200
4	22.90	AK3101/4KD-5.0-KIESELGRAU	53101040001F	200
5	27.90	AK3101/5KD-5.0-KIESELGRAU	53101050001E	100
6	32.90	AK3101/6KD-5.0-KIESELGRAU	53101060001E	100
7	37.90	AK3101/7KD-5.0-KIESELGRAU	53101070001E	100
8	42.90	AK3101/8KD-5.0-KIESELGRAU	53101080001D	50
9	47.90	AK3101/9KD-5.0-KIESELGRAU	53101090001D	50
10	52.90	AK3101/10KD-5.0-KIESELGRAU	53101100001D	50
11	57.90	AK3101/11KD-5.0-KIESELGRAU	53101110001D	50
12	62.90	AK3101/12KD-5.0-KIESELGRAU	53101120001D	50
13	67.90	AK3101/13KD-5.0-KIESELGRAU	53101130001D	50
14	72.90	AK3101/14KD-5.0-KIESELGRAU	53101140001D	50
15	77.90	AK3101/15KD-5.0-KIESELGRAU	53101150001D	50
16	82.90	AK3101/16KD-5.0-KIESELGRAU	53101160001D	50
17	87.90	AK3101/17KD-5.0-KIESELGRAU	53101170001D	50
18	92.90	AK3101/18KD-5.0-KIESELGRAU	53101180001D	50
19	97.90	AK3101/19KD-5.0-KIESELGRAU	53101190001D	50
20	102.90	AK3101/20KD-5.0-KIESELGRAU	53101200001D	50
21	107.90	AK3101/21KD-5.0-KIESELGRAU	53101210001D	50
22	112.90	AK3101/22KD-5.0-KIESELGRAU	53101220001D	50
23	117.90	AK3101/23KD-5.0-KIESELGRAU	53101230001D	50
24	122.90	AK3101/24KD-5.0-KIESELGRAU	53101240001D	50

Zubehör

Abbildung	Bezeichnung	Artikelnummer
	Brücke, 2 polig, isoliert, BR/2-5.0/5.08-LICHTGRAU	50000000006
	Brücke, 3-polig, isoliert, BR/3-5.0/5.08-LICHTGRAU	50000000007
	Brücke, 2-polig, BR/2-5.0/5.08-L7.0	50000000008

Details, sowie allgemeines Zubehör siehe S. 282 ff.
Serviceleistungen siehe S. 12/13



Zulassungsdaten



Usegroup	B	C	D		
Nennspannung	300 V	-	300 V	250 V	
Nennstrom	16 A	-	10 A	24 A	
Nennleitergröße			min		max
	starr	AWG 28-14	-	AWG 28-14	0.5 mm ² / 2.5 mm ²
	flexibel	AWG 28-14	-	AWG 28-14	0.5 mm ² / 2.5 mm ²
Prüfspannung	1.6 kV		-	1.6 kV	2.0 kV

AK3101/..WD-5.0-KIESELGRAU

1- bis n-polig anreihbar



Technische Daten

Anschlussquerschnitte		Isolierstoff	
eindrähtig (starr) min	0.14 mm ²	Material	PA 6.6
eindrähtig (starr) max	2.5 mm ²	Brennbarkeitsklasse	UL 94 V-0
feindrähtig (flexibel) min	0.14 mm ²	Temperaturen	
feindrähtig (flexibel) max	2.5 mm ²	Einsatztemperatur	-30 °C - 105 °C
feindrähtig (mit Aderendhülse) min	0.14 mm ²	Wellenlötverfahren	
feindrähtig (mit Aderendhülse) max	1.5 mm ²	Löttemperatur, empfohlen	265 °C
Maße		Peaklötdauer, empfohlen	3 s / 10 s
Abisolierlänge	6.0 mm	Reflowprozess	
Bohrlochdurchmesser	1.1 mm	Löttemperatur, empfohlen	-
Werkstoffe		Peaklötdauer, empfohlen	-
Lötfahne	Kupferlegierung		
Käfigzugfeder	Edelstahl		

Farben




 KIESELGRAU, RAL 7032

Farben nach RAL, Farbabweichungen sind produktionsbedingt. Sonderfarben sind möglich.

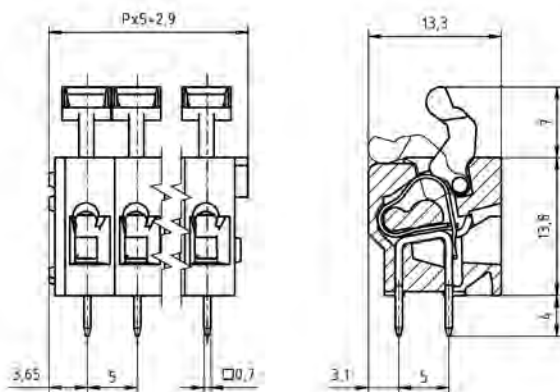
Bestelldaten (Rastermaß 5.0 mm)

Polzahl	Breite (mm)	Artikelbezeichnung	Artikelnummer	VPE
1	7.90	AK3101/1WD-5.0-KIESELGRAU	53101010021G	250
2	12.90	AK3101/2WD-5.0-KIESELGRAU	53101020021F	200
3	17.90	AK3101/3WD-5.0-KIESELGRAU	53101030021F	200
4	22.90	AK3101/4WD-5.0-KIESELGRAU	53101040021F	200
5	27.90	AK3101/5WD-5.0-KIESELGRAU	53101050021E	100
6	32.90	AK3101/6WD-5.0-KIESELGRAU	53101060021E	100
7	37.90	AK3101/7WD-5.0-KIESELGRAU	53101070021E	100
8	42.90	AK3101/8WD-5.0-KIESELGRAU	53101080021D	50
9	47.90	AK3101/9WD-5.0-KIESELGRAU	53101090021D	50
10	52.90	AK3101/10WD-5.0-KIESELGRAU	53101100021D	50
11	57.90	AK3101/11WD-5.0-KIESELGRAU	53101110021D	50
12	62.90	AK3101/12WD-5.0-KIESELGRAU	53101120021D	50
13	67.90	AK3101/13WD-5.0-KIESELGRAU	53101130021D	50
14	72.90	AK3101/14WD-5.0-KIESELGRAU	53101140021D	50
15	77.90	AK3101/15WD-5.0-KIESELGRAU	53101150021D	50
16	82.90	AK3101/16WD-5.0-KIESELGRAU	53101160021D	50
17	87.90	AK3101/17WD-5.0-KIESELGRAU	53101170021D	50
18	92.90	AK3101/18WD-5.0-KIESELGRAU	53101180021D	50
19	97.90	AK3101/19WD-5.0-KIESELGRAU	53101190021D	50
20	102.90	AK3101/20WD-5.0-KIESELGRAU	53101200021D	50
21	107.90	AK3101/21WD-5.0-KIESELGRAU	53101210021D	50
22	112.90	AK3101/22WD-5.0-KIESELGRAU	53101220021D	50
23	117.90	AK3101/23WD-5.0-KIESELGRAU	53101230021D	50
24	122.90	AK3101/24WD-5.0-KIESELGRAU	53101240021D	50

Zubehör

Abbildung	Bezeichnung	Artikelnummer
	Brücke, 2-polig, isoliert, BRI/2-5.0/5.08-LICHTGRAU	50000000006
	Brücke, 3-polig, isoliert, BRI/3-5.0/5.08-LICHTGRAU	50000000007
	Brücke, 2-polig, BR/2-5.0/5.08-L7.0	50000000008

Details, sowie allgemeines Zubehör siehe S. 282 ff.
Serviceleistungen siehe S. 12/13



Zulassungsdaten



Usegroup	B	C	D	
Nennspannung	300 V	-	300 V	250 V
Nennstrom	16 A	-	10 A	24 A
Nennleitergröße				min max
starr	AWG 28-14	-	AWG 28-14	0.5 mm ² 2.5 mm ²
flexibel	AWG 28-14	-	AWG 28-14	0.5 mm ² 2.5 mm ²
Prüfspannung	1.6 kV	-	1.6 kV	2.0 kV



AK3750/..-5.0-GRÜN AKZ3750/..-5.08-GRÜN

1- bis n-polig anreihbar

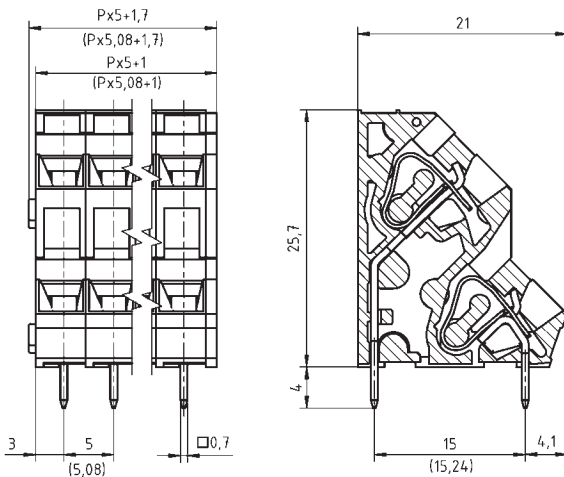
Technische Daten

Anschlussquerschnitte		Isolierstoff	
eindrähtig (starr) min	0.08 mm ²	Material	PA 6.6
eindrähtig (starr) max	2.5 mm ²	Brennbarkeitsklasse	UL 94 V-0
feindrähtig (flexibel) min	0.14 mm ²	Temperaturen	
feindrähtig (flexibel) max	2.5 mm ²	Einsatztemperatur	-30 °C - 105 °C
feindrähtig (mit Aderendhülse) min	0.14 mm ²	Wellenlötverfahren	
feindrähtig (mit Aderendhülse) max	1.5 mm ²	Löttemperatur, empfohlen	265 °C
Maße		Peaklötdauer, empfohlen	3 s / 10 s
Abisolierlänge	6.0 mm	Reflowprozess	
Bohrlochdurchmesser	1.3 mm	Löttemperatur, empfohlen	-
Werkstoffe		Peaklötdauer, empfohlen	-
Lötfahne	Kupferlegierung		
Käfigzugfeder	Edelstahl		

Farben

	GRÜN, RAL 6018		VERKEHRSGRAU, RAL 7042
	HELLGRÜN, ähnlich RAL 6018		

Farben nach RAL, Farbabweichungen sind produktionsbedingt. Sonderfarben sind möglich.






Bestelldaten (Rastermaß 5.0 mm)

Polzahl	Breite (mm)	Artikelbezeichnung	Artikelnummer	VPE
1	6.70	AK3750/1-5.0-GRÜN	53750010203F	200
2	11.70	AK3750/2-5.0-GRÜN	53750020203E	100
3	16.70	AK3750/3-5.0-GRÜN	53750030203E	100
4	21.70	AK3750/4-5.0-GRÜN	53750040203D	50
5	26.70	AK3750/5-5.0-GRÜN	53750050203D	50
6	31.70	AK3750/6-5.0-GRÜN	53750060203D	50
7	36.70	AK3750/7-5.0-GRÜN	53750070203D	50
8	41.70	AK3750/8-5.0-GRÜN	53750080203D	50
...
12	61.70	AK3750/12-5.0-GRÜN	53750120203D	50

Bestelldaten (Rastermaß 5.08 mm)

Polzahl	Breite (mm)	Artikelbezeichnung	Artikelnummer	VPE
1	6.78	AKZ3750/1-5.08-GRÜN	53750010213F	200
2	11.86	AKZ3750/2-5.08-GRÜN	53750020213E	100
3	16.94	AKZ3750/3-5.08-GRÜN	53750030213E	100
4	22.02	AKZ3750/4-5.08-GRÜN	53750040213D	50
5	27.10	AKZ3750/5-5.08-GRÜN	53750050213D	50
6	32.18	AKZ3750/6-5.08-GRÜN	53750060213D	50
7	37.26	AKZ3750/7-5.08-GRÜN	53750070213D	50
8	42.34	AKZ3750/8-5.08-GRÜN	53750080213D	50
...
12	62.66	AKZ3750/12-5.08-GRÜN	53750120213D	50

Zubehör

Abbildung	Bezeichnung	Artikelnummer
	Brücke, 2 polig, isoliert, BR/2-5.0/5.08-LICHTGRAU	50000000006
	Brücke, 3-polig, isoliert, BR/3-5.0/5.08-LICHTGRAU	50000000007
	Brücke, 2-polig, BR/2-5.0/5.08-L7.0	50000000008

Details, sowie allgemeines Zubehör siehe S. 282 ff. Serviceleistungen siehe S. 12/13

Zulassungsdaten

Usegroup	c RALUS		VDE		
	B	C	D		
Nennspannung	300 V	-	300 V	250 V	
Nennstrom	16 A	-	10 A	12 A	
Nennleitergröße				min max	
	starr	AWG 28-14	-	AWG 28-14	0.5 mm ² 2.5 mm ²
	flexibel	AWG 28-14	-	AWG 28-14	0.5 mm ² 2.5 mm ²
Prüfspannung	1.6 kV	-	1.6 kV	2.0 kV	

AK3750/..-5.0-GRÜN-PD10.0 AKZ3750/..-5.08-GRÜN-PD10.16

1- bis n-polig anreihbar



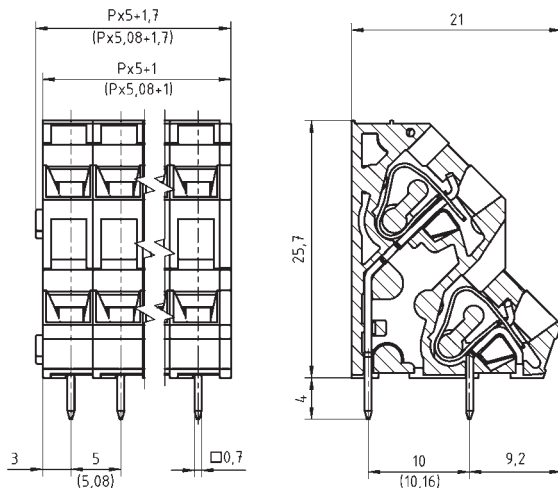
Technische Daten

Anschlussquerschnitte		Isolierstoff	
eindrähtig (starr) min	0.08 mm ²	Material	PA 6.6
eindrähtig (starr) max	2.5 mm ²	Brennbarkeitsklasse	UL 94 V-0
feindrähtig (flexibel) min	0.14 mm ²	Temperaturen	
feindrähtig (flexibel) max	2.5 mm ²	Einsatztemperatur	-30 °C - 105 °C
feindrähtig (mit Aderendhülse) min	0.14 mm ²	Wellenlötverfahren	
feindrähtig (mit Aderendhülse) max	1.5 mm ²	Löttemperatur, empfohlen	265 °C
Maße		Peaklötdauer, empfohlen	3 s / 10 s
Abisolierlänge	6.0 mm	Reflowprozess	
Bohrlochdurchmesser	1.0 mm	Löttemperatur, empfohlen	-
		Peaklötdauer, empfohlen	-
Werkstoffe			
Lötfahne	Kupferlegierung		
Käfigzugfeder	Edelstahl		

Farben

	GRÜN, RAL 6018		VERKEHRSGRAU, RAL 7042
	HELLGRÜN, ähnlich RAL 6018		

Farben nach RAL, Farbabweichungen sind produktionsbedingt. Sonderfarben sind möglich.



Bestelldaten (Rastermaß 5.0 mm)

Polzahl	Breite (mm)	Artikelbezeichnung	Artikelnummer	VPE
1	6.70	AK3750/1-5.0-GRÜN-PD10.0	53750010241F	200
2	11.70	AK3750/2-5.0-GRÜN-PD10.0	53750020241E	100
3	16.70	AK3750/3-5.0-GRÜN-PD10.0	53750030241E	100
4	21.70	AK3750/4-5.0-GRÜN-PD10.0	53750040241D	50
5	26.70	AK3750/5-5.0-GRÜN-PD10.0	53750050241D	50
6	31.70	AK3750/6-5.0-GRÜN-PD10.0	53750060241D	50
7	36.70	AK3750/7-5.0-GRÜN-PD10.0	53750070241D	50
8	41.70	AK3750/8-5.0-GRÜN-PD10.0	53750080241D	50
...
12	61.70	AK3750/12-5.0-GRÜN-PD10.0	53750120241D	50

Bestelldaten (Rastermaß 5.08 mm)

Polzahl	Breite (mm)	Artikelbezeichnung	Artikelnummer	VPE
1	6.78	AKZ3750/1-5.08-GRÜN-PD10.16	53750010251F	200
2	11.86	AKZ3750/2-5.08-GRÜN-PD10.16	53750020251E	100
3	16.94	AKZ3750/3-5.08-GRÜN-PD10.16	53750030251E	100
4	22.02	AKZ3750/4-5.08-GRÜN-PD10.16	53750040251D	50
5	27.10	AKZ3750/5-5.08-GRÜN-PD10.16	53750050251D	50
6	32.18	AKZ3750/6-5.08-GRÜN-PD10.16	53750060251D	50
7	37.26	AKZ3750/7-5.08-GRÜN-PD10.16	53750070251D	50
8	42.34	AKZ3750/8-5.08-GRÜN-PD10.16	53750080251D	50
...
12	62.66	AKZ3750/12-5.08-GRÜN-PD10.16	53750120251D	50

Zubehör

Abbildung	Bezeichnung	Artikelnummer
	Brücke, 2 polig, isoliert, BR/2-5.0/5.08-LICHTGRAU	50000000006
	Brücke, 3-polig, isoliert, BR/3-5.0/5.08-LICHTGRAU	50000000007
	Brücke, 2-polig, BR/2-5.0/5.08-L7.0	50000000008

Details, sowie allgemeines Zubehör siehe S. 282 ff.
Serviceleistungen siehe S. 12/13

Zulassungsdaten

Usegroup	c RL US		VDE		
	B	C	D		
Nennspannung	300 V	-	300 V	250 V	
Nennstrom	16 A	-	10 A	12 A	
Nennleitergröße				min	max
	starr	AWG 28-14	-	AWG 28-14	0.5 mm ² / 2.5 mm ²
	flexibel	AWG 28-14	-	AWG 28-14	0.5 mm ² / 2.5 mm ²
Prüfspannung	1.6 kV	-	1.6 kV	2.0 kV	



AK3750/..VP-5.0-GRÜN AKZ3750/..VP-5.08-GRÜN

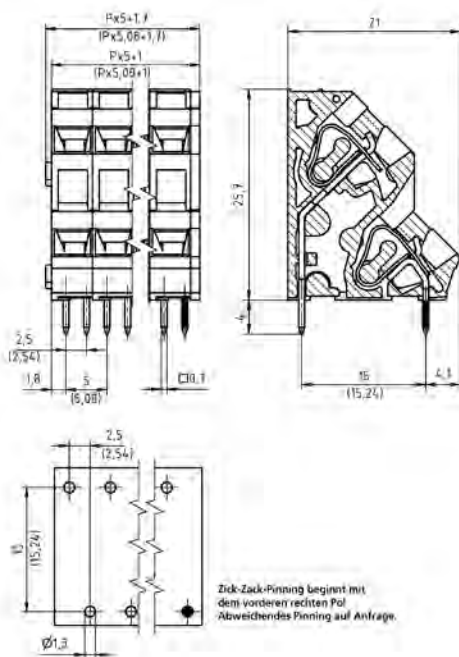
1- bis n-polig anreihbar

Technische Daten

Anschlussquerschnitte		Isolierstoff	
eindrähtig (starr) min	0.08 mm ²	Material	PA 6.6
eindrähtig (starr) max	2.5 mm ²	Brennbarkeitsklasse	UL 94 V-0
feindrähtig (flexibel) min	0.14 mm ²	Temperaturen	
feindrähtig (flexibel) max	2.5 mm ²	Einsatztemperatur	-30 °C - 105 °C
feindrähtig (mit Aderendhülse) min	0.14 mm ²	Wellenlötverfahren	
feindrähtig (mit Aderendhülse) max	1.5 mm ²	Löttemperatur, empfohlen	265 °C
Maße		Peaklötdauer, empfohlen	3 s / 10 s
Abisolierlänge	6.0 mm	Reflowprozess	
Bohrlochdurchmesser	1.3 mm	Löttemperatur, empfohlen	-
Werkstoffe		Peaklötdauer, empfohlen	-
Lötfahne	Kupferlegierung		
Käfigzugfeder	Edelstahl		

Farben

- GRÜN, RAL 6018
 - VERKEHRSGRAU, RAL 7042
 - HELLGRÜN, ähnlich RAL 6018
- Farben nach RAL, Farbabweichungen sind produktionsbedingt. Sonderfarben sind möglich.



Bestelldaten (Rastermaß 5.0 mm)

Polzahl	Breite (mm)	Artikelbezeichnung	Artikelnummer	VPE
1	6.70	AK3750/1VP-5.0-GRÜN	53750010201F	200
2	11.70	AK3750/2VP-5.0-GRÜN	53750020201E	100
3	16.70	AK3750/3VP-5.0-GRÜN	53750030201E	100
4	21.70	AK3750/4VP-5.0-GRÜN	53750040201D	50
5	26.70	AK3750/5VP-5.0-GRÜN	53750050201D	50
6	31.70	AK3750/6VP-5.0-GRÜN	53750060201D	50
7	36.70	AK3750/7VP-5.0-GRÜN	53750070201D	50
8	41.70	AK3750/8VP-5.0-GRÜN	53750080201D	50
...
12	61.70	AK3750/12VP-5.0-GRÜN	53750120201D	50

Bestelldaten (Rastermaß 5.08 mm)

Polzahl	Breite (mm)	Artikelbezeichnung	Artikelnummer	VPE
1	6.78	AKZ3750/1VP-5.08-GRÜN	53750010210F	200
2	11.86	AKZ3750/2VP-5.08-GRÜN	53750020210E	100
3	16.94	AKZ3750/3VP-5.08-GRÜN	53750030210E	100
4	22.02	AKZ3750/4VP-5.08-GRÜN	53750040210D	50
5	27.10	AKZ3750/5VP-5.08-GRÜN	53750050210D	50
6	32.18	AKZ3750/6VP-5.08-GRÜN	53750060210D	50
7	37.26	AKZ3750/7VP-5.08-GRÜN	53750070210D	50
8	42.34	AKZ3750/8VP-5.08-GRÜN	53750080210D	50
...
12	62.66	AKZ3750/12VP-5.08-GRÜN	53750120210D	50

Zubehör

Abbildung	Bezeichnung	Artikelnummer
	Brücke, 2 polig, isoliert, BR/2-5.0/5.08-LICHTGRAU	50000000006
	Brücke, 3-polig, isoliert, BR/3-5.0/5.08-LICHTGRAU	50000000007
	Brücke, 2-polig, BR/2-5.0/5.08-L7.0	50000000008

Details, sowie allgemeines Zubehör siehe S. 282 ff.
Serviceleistungen siehe S. 12/13

Zulassungsdaten

Usegroup	RALUS		VDE	
	B	C	D	
Nennspannung	300 V	-	300 V	250 V
Nennstrom	16 A	-	10 A	12 A
Nennleitergröße			min max	
starr	AWG 28-14	-	AWG 28-14	0.5 mm ² 2.5 mm ²
flexibel	AWG 28-14	-	AWG 28-14	0.5 mm ² 2.5 mm ²
Prüfspannung	1.6 kV	-	1.6 kV	2.0 kV

AK3010/..-7.5-KIESELGRAU

1- bis n-polig anreihbar



Technische Daten

Anschlussquerschnitte		Isolierstoff	
eindrähtig (starr) min	0.08 mm ²	Material	PA 6.6
eindrähtig (starr) max	2.5 mm ²	Brennbarkeitsklasse	UL 94 V-0
feindrähtig (flexibel) min	0.14 mm ²	Temperaturen	
feindrähtig (flexibel) max	2.5 mm ²	Einsatztemperatur	-30 °C - 105 °C
feindrähtig (mit Aderendhülse) min	0.14 mm ²	Wellenlötverfahren	
feindrähtig (mit Aderendhülse) max	1.5 mm ²	Löttemperatur, empfohlen	265 °C
Maße		Peaklötdauer, empfohlen	3 s / 10 s
Abisolierlänge	6.0 mm	Reflowprozess	
Bohrlochdurchmesser	1.1 mm	Löttemperatur, empfohlen	-
Werkstoffe		Peaklötdauer, empfohlen	-
Lötfahne	Kupferlegierung		
Käfigzugfeder	Edelstahl		

Farben

 KIESELGRAU, RAL 7032

Farben nach RAL, Farbabweichungen sind produktionsbedingt. Sonderfarben sind möglich.

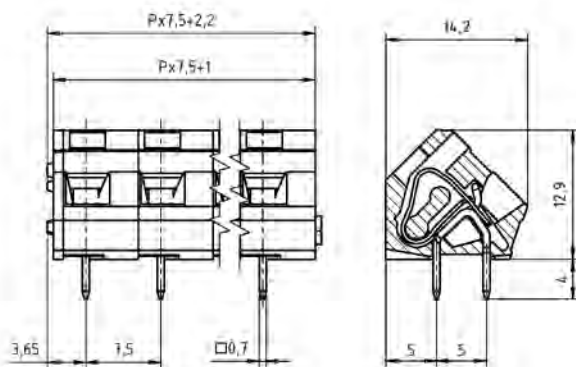
Bestelldaten (Rastermaß 7.5 mm)

Polzahl	Breite (mm)	Artikelbezeichnung	Artikelnummer	VPE
1	9.70	AK3010/1-7.5-KIESELGRAU	53010010001F	200
2	17.20	AK3010/2-7.5-KIESELGRAU	53010020001E	100
3	24.70	AK3010/3-7.5-KIESELGRAU	53010030001E	100
4	32.20	AK3010/4-7.5-KIESELGRAU	53010040001E	100
5	39.70	AK3010/5-7.5-KIESELGRAU	53010050001E	100
6	47.20	AK3010/6-7.5-KIESELGRAU	53010060001D	50
7	54.70	AK3010/7-7.5-KIESELGRAU	53010070001D	50
8	62.20	AK3010/8-7.5-KIESELGRAU	53010080001D	50
9	69.70	AK3010/9-7.5-KIESELGRAU	53010090001D	50
10	77.20	AK3010/10-7.5-KIESELGRAU	53010100001D	50
11	84.70	AK3010/11-7.5-KIESELGRAU	53010110001D	50
12	92.20	AK3010/12-7.5-KIESELGRAU	53010120001D	50
13	99.70	AK3010/13-7.5-KIESELGRAU	53010130001D	50
14	107.20	AK3010/14-7.5-KIESELGRAU	53010140001D	50
15	114.70	AK3010/15-7.5-KIESELGRAU	53010150001D	50
16	122.20	AK3010/16-7.5-KIESELGRAU	53010160001D	50
17	129.70	AK3010/17-7.5-KIESELGRAU	53010170001D	50
18	137.20	AK3010/18-7.5-KIESELGRAU	53010180001D	50
19	144.70	AK3010/19-7.5-KIESELGRAU	53010190001D	50
20	152.20	AK3010/20-7.5-KIESELGRAU	53010200001D	50
21	159.70	AK3010/21-7.5-KIESELGRAU	53010210001D	50
22	167.20	AK3010/22-7.5-KIESELGRAU	53010220001D	50
23	174.70	AK3010/23-7.5-KIESELGRAU	53010230001D	50
24	182.20	AK3010/24-7.5-KIESELGRAU	53010240001D	50

Zubehör

Abbildung	Bezeichnung	Artikelnummer
	Brücke, 2-polig, isoliert, BRI/2-7.5/7.62-L8.2-LICHTGRAU	50000000017

Details, sowie allgemeines Zubehör siehe S. 282 ff.
Serviceleistungen siehe S. 12/13



Zulassungsdaten



Usegroup	B	C	D		
Nennspannung	300 V	-	300 V	750 V	
Nennstrom	16 A	-	10 A	24 A	
Nennleitergröße				min	max
	starr	AWG 28-14	-	AWG 28-14	0.5 mm ² / 2.5 mm ²
	flexibel	AWG 28-14	-	AWG 28-14	0.5 mm ² / 2.5 mm ²
Prüfspannung	1.6 kV		-	1.6 kV / 3.0 kV	



AK3011/..KD-7.5-KIESELGRAU

1- bis n-polig anreihbar

Technische Daten

Anschlussquerschnitte

eindrähtig (starr) min	0.08 mm ²
eindrähtig (starr) max	2.5 mm ²
feindrähtig (flexibel) min	0.14 mm ²
feindrähtig (flexibel) max	2.5 mm ²
feindrähtig (mit Aderendhülse) min	0.14 mm ²
feindrähtig (mit Aderendhülse) max	1.5 mm ²

Maße

Abisolierlänge	6.0 mm
Bohrlochdurchmesser	1.1 mm

Werkstoffe

Lötfahne	Kupferlegierung
Käfigzugfeder	Edelstahl

Isolierstoff

Material	PA 6.6
Brennbarkeitsklasse	UL 94 V-0

Temperaturen

Einsatztemperatur	-30 °C - 105 °C
-------------------	-----------------

Wellenlötverfahren

Löttemperatur, empfohlen	265 °C
Peaklötdauer, empfohlen	3 s / 10 s

Reflowprozess

Löttemperatur, empfohlen	-
Peaklötdauer, empfohlen	-

Farben

 KIESELGRAU, RAL 7032

Farben nach RAL, Farbabweichungen sind produktionsbedingt. Sonderfarben sind möglich.

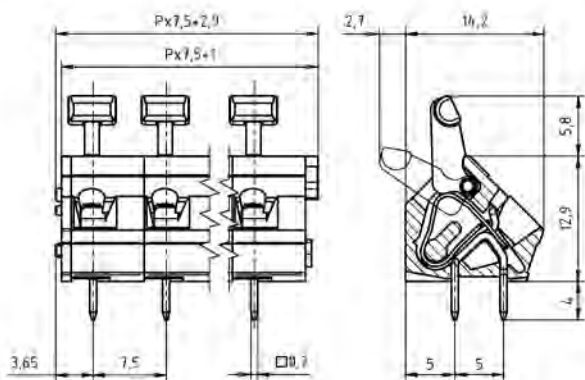
Bestelldaten (Rastermaß 7.5 mm)

Polzahl	Breite (mm)	Artikelbezeichnung	Artikelnummer	VPE
1	10.40	AK3011/1KD-7.5-KIESELGRAU	53011010001F	200
2	17.90	AK3011/2KD-7.5-KIESELGRAU	53011020001E	100
3	25.40	AK3011/3KD-7.5-KIESELGRAU	53011030001E	100
4	32.90	AK3011/4KD-7.5-KIESELGRAU	53011040001E	100
5	40.40	AK3011/5KD-7.5-KIESELGRAU	53011050001E	100
6	47.90	AK3011/6KD-7.5-KIESELGRAU	53011060001D	50
7	55.40	AK3011/7KD-7.5-KIESELGRAU	53011070001D	50
8	62.90	AK3011/8KD-7.5-KIESELGRAU	53011080001D	50
9	70.40	AK3011/9KD-7.5-KIESELGRAU	53011090001D	50
10	77.90	AK3011/10KD-7.5-KIESELGRAU	53011100001D	50
11	85.40	AK3011/11KD-7.5-KIESELGRAU	53011110001D	50
12	92.90	AK3011/12KD-7.5-KIESELGRAU	53011120001D	50
13	100.40	AK3011/13KD-7.5-KIESELGRAU	53011130001D	50
14	107.90	AK3011/14KD-7.5-KIESELGRAU	53011140001D	50
15	115.40	AK3011/15KD-7.5-KIESELGRAU	53011150001D	50
16	122.90	AK3011/16KD-7.5-KIESELGRAU	53011160001D	50
17	130.40	AK3011/17KD-7.5-KIESELGRAU	53011170001D	50
18	137.90	AK3011/18KD-7.5-KIESELGRAU	53011180001D	50
19	145.40	AK3011/19KD-7.5-KIESELGRAU	53011190001D	50
20	152.90	AK3011/20KD-7.5-KIESELGRAU	53011200001D	50
21	160.40	AK3011/21KD-7.5-KIESELGRAU	53011210001D	50
22	167.90	AK3011/22KD-7.5-KIESELGRAU	53011220001D	50
23	175.40	AK3011/23KD-7.5-KIESELGRAU	53011230001D	50
24	182.90	AK3011/24KD-7.5-KIESELGRAU	53011240001D	50

Zubehör

Abbildung	Bezeichnung	Artikelnummer
	Brücke, 2-polig, isoliert, BRV2-7.5/7.62-L8.2-LICHTGRAU	50000000017

Details, sowie allgemeines Zubehör siehe S. 282 ff.
Serviceleistungen siehe S. 12/13



Zulassungsdaten



Usegroup	B	C	D		
Nennspannung	300 V	-	300 V	750 V	
Nennstrom	16 A	-	10 A	24 A	
Nennleitergröße			min		max
starr	AWG 28-14	-	AWG 28-14	0.5 mm ²	2.5 mm ²
flexibel	AWG 28-14	-	AWG 28-14	0.5 mm ²	2.5 mm ²
Prüfspannung	1.6 kV	-	1.6 kV	3.0 kV	

AK3011/..FD-7.5-KIESELGRAU

1- bis n-polig anreihbar



Technische Daten

Anschlussquerschnitte		Isolierstoff	
eindrähtig (starr) min	0.08 mm ²	Material	PA 6.6
eindrähtig (starr) max	2.5 mm ²	Brennbarkeitsklasse	UL 94 V-0
feindrähtig (flexibel) min	0.14 mm ²	Temperaturen	
feindrähtig (flexibel) max	2.5 mm ²	Einsatztemperatur	-30 °C - 105 °C
feindrähtig (mit Aderendhülse) min	0.14 mm ²	Wellenlötverfahren	
feindrähtig (mit Aderendhülse) max	1.5 mm ²	Löttemperatur, empfohlen	265 °C
Maße		Peaklötdauer, empfohlen	3 s / 10 s
Abisolierlänge	6.0 mm	Reflowprozess	
Bohrlochdurchmesser	1.1 mm	Löttemperatur, empfohlen	-
Werkstoffe		Peaklötdauer, empfohlen	-
Lötfahne	Kupferlegierung		
Käfigzugfeder	Edelstahl		

Farben

KIESELGRAU, RAL 7032

Farben nach RAL, Farbabweichungen sind produktionsbedingt. Sonderfarben sind möglich.

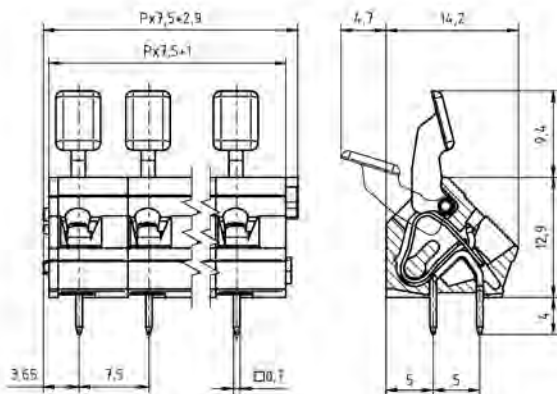
Bestelldaten (Rastermaß 7.5 mm)

Polzahl	Breite (mm)	Artikelbezeichnung	Artikelnummer	VPE
1	10.40	AK3011/1FD-7.5-KIESELGRAU	53011010021F	200
2	17.90	AK3011/2FD-7.5-KIESELGRAU	53011020021E	100
3	25.40	AK3011/3FD-7.5-KIESELGRAU	53011030021E	100
4	32.90	AK3011/4FD-7.5-KIESELGRAU	53011040021E	100
5	40.40	AK3011/5FD-7.5-KIESELGRAU	53011050021E	100
6	47.90	AK3011/6FD-7.5-KIESELGRAU	53011060021D	50
7	55.40	AK3011/7FD-7.5-KIESELGRAU	53011070021D	50
8	62.90	AK3011/8FD-7.5-KIESELGRAU	53011080021D	50
9	70.40	AK3011/9FD-7.5-KIESELGRAU	53011090021D	50
10	77.90	AK3011/10FD-7.5-KIESELGRAU	53011100021D	50
11	85.40	AK3011/11FD-7.5-KIESELGRAU	53011110021D	50
12	92.90	AK3011/12FD-7.5-KIESELGRAU	53011120021D	50
13	100.40	AK3011/13FD-7.5-KIESELGRAU	53011130021D	50
14	107.90	AK3011/14FD-7.5-KIESELGRAU	53011140021D	50
15	115.40	AK3011/15FD-7.5-KIESELGRAU	53011150021D	50
16	122.90	AK3011/16FD-7.5-KIESELGRAU	53011160021D	50
17	130.40	AK3011/17FD-7.5-KIESELGRAU	53011170021D	50
18	137.90	AK3011/18FD-7.5-KIESELGRAU	53011180021D	50
19	145.40	AK3011/19FD-7.5-KIESELGRAU	53011190021D	50
20	152.90	AK3011/20FD-7.5-KIESELGRAU	53011200021D	50
21	160.40	AK3011/21FD-7.5-KIESELGRAU	53011210021D	50
22	167.90	AK3011/22FD-7.5-KIESELGRAU	53011220021D	50
23	175.40	AK3011/23FD-7.5-KIESELGRAU	53011230021D	50
24	182.90	AK3011/24FD-7.5-KIESELGRAU	53011240021D	50

Zubehör

Abbildung	Bezeichnung	Artikelnummer
	Brücke, 2-polig, isoliert, BR/2-7.5/7.62-L8.2-LICHTGRAU	50000000017

Details, sowie allgemeines Zubehör siehe S. 282 ff.
Serviceleistungen siehe S. 12/13



Zulassungsdaten



Usegroup	B	C	D		
Nennspannung	300 V	-	300 V	750 V	
Nennstrom	16 A	-	10 A	24 A	
Nennleitergröße				min	max
	starr	AWG 28-14	-	AWG 28-14	0.5 mm ² / 2.5 mm ²
	flexibel	AWG 28-14	-	AWG 28-14	0.5 mm ² / 2.5 mm ²
Prüfspannung	1.6 kV	-	1.6 kV	3.0 kV	



AK3011/..WD-7.5-KIESELGRAU

1- bis n-polig anreihbar

Technische Daten

Anschlussquerschnitte		Isolierstoff	
eindrähtig (starr) min	0.08 mm ²	Material	PA 6.6
eindrähtig (starr) max	2.5 mm ²	Brennbarkeitsklasse	UL 94 V-0
feindrähtig (flexibel) min	0.14 mm ²	Temperaturen	
feindrähtig (flexibel) max	2.5 mm ²	Einsatztemperatur	-30 °C - 105 °C
feindrähtig (mit Aderendhülse) min	0.14 mm ²	Wellenlötverfahren	
feindrähtig (mit Aderendhülse) max	1.5 mm ²	Löttemperatur, empfohlen	265 °C
Maße		Peaklötdauer, empfohlen	3 s / 10 s
Abisolierlänge	6.0 mm	Reflowprozess	
Bohrlochdurchmesser	1.1 mm	Löttemperatur, empfohlen	-
Werkstoffe		Peaklötdauer, empfohlen	-
Lötfahne	Kupferlegierung		
Käfigzugfeder	Edelstahl		

Farben

KIESELGRAU, RAL 7032

Farben nach RAL, Farbabweichungen sind produktionsbedingt. Sonderfarben sind möglich.

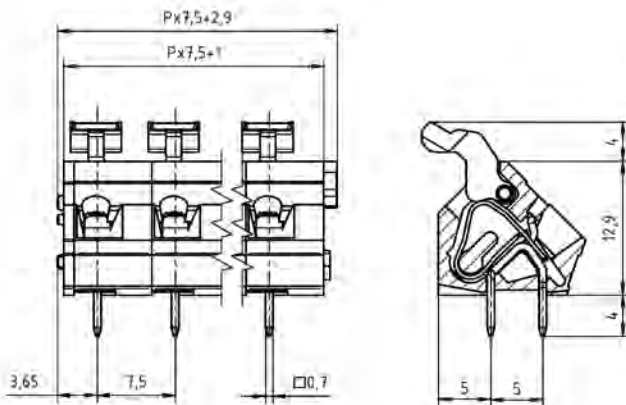
Bestelldaten (Rastermaß 7.5 mm)

Polzahl	Breite (mm)	Artikelbezeichnung	Artikelnummer	VPE
1	10.40	AK3011/1WD-7.5-KIESELGRAU	53011010071F	200
2	17.90	AK3011/2WD-7.5-KIESELGRAU	53011020071E	100
3	25.40	AK3011/3WD-7.5-KIESELGRAU	53011030071E	100
4	32.90	AK3011/4WD-7.5-KIESELGRAU	53011040071E	100
5	40.40	AK3011/5WD-7.5-KIESELGRAU	53011050071E	100
6	47.90	AK3011/6WD-7.5-KIESELGRAU	53011060071D	50
7	55.40	AK3011/7WD-7.5-KIESELGRAU	53011070071D	50
8	62.90	AK3011/8WD-7.5-KIESELGRAU	53011080071D	50
9	70.40	AK3011/9WD-7.5-KIESELGRAU	53011090071D	50
10	77.90	AK3011/10WD-7.5-KIESELGRAU	53011100071D	50
11	85.40	AK3011/11WD-7.5-KIESELGRAU	53011110071D	50
12	92.90	AK3011/12WD-7.5-KIESELGRAU	53011120071D	50
13	100.40	AK3011/13WD-7.5-KIESELGRAU	53011130071D	50
14	107.90	AK3011/14WD-7.5-KIESELGRAU	53011140071D	50
15	115.40	AK3011/15WD-7.5-KIESELGRAU	53011150071D	50
16	122.90	AK3011/16WD-7.5-KIESELGRAU	53011160071D	50
17	130.40	AK3011/17WD-7.5-KIESELGRAU	53011170071D	50
18	137.90	AK3011/18WD-7.5-KIESELGRAU	53011180071D	50
19	145.40	AK3011/19WD-7.5-KIESELGRAU	53011190071D	50
20	152.90	AK3011/20WD-7.5-KIESELGRAU	53011200071D	50
21	160.40	AK3011/21WD-7.5-KIESELGRAU	53011210071D	50
22	167.90	AK3011/22WD-7.5-KIESELGRAU	53011220071D	50
23	175.40	AK3011/23WD-7.5-KIESELGRAU	53011230071D	50
24	182.90	AK3011/24WD-7.5-KIESELGRAU	53011240071D	50

Zubehör

Abbildung	Bezeichnung	Artikelnummer
	Brücke, 2-polig, isoliert, BR/2-7.5/7.62-L8.2-LICHTGRAU	50000000017

Details, sowie allgemeines Zubehör siehe S. 282 ff. Serviceleistungen siehe S. 12/13



Zulassungsdaten

Usegroup	C		D		750 V	
	B	-	300 V	10 A	24 A	-
Nennspannung	300 V	-	300 V	10 A	24 A	-
Nennstrom	16 A	-	10 A	10 A	24 A	-
Nennleitergröße					min	max
	starr	AWG 28-14	-	AWG 28-14	0.5 mm ²	2.5 mm ²
	flexibel	AWG 28-14	-	AWG 28-14	0.5 mm ²	2.5 mm ²
Prüfspannung	1.6 kV	-	1.6 kV	1.6 kV	3.0 kV	-



AK3000/..-10.0-KIESELGRAU

2- bis n-polig anreihbar



Technische Daten

Anschlussquerschnitte		Isolierstoff	
eindrähtig (starr) min	0.08 mm ²	Material	PA 6.6
eindrähtig (starr) max	2.5 mm ²	Brennbarkeitsklasse	UL 94 V-0
feindrähtig (flexibel) min	0.14 mm ²	Temperaturen	
feindrähtig (flexibel) max	2.5 mm ²	Einsatztemperatur	-30 °C - 105 °C
feindrähtig (mit Aderendhülse) min	0.14 mm ²	Wellenlötverfahren	
feindrähtig (mit Aderendhülse) max	1.5 mm ²	Löttemperatur, empfohlen	265 °C
Maße		Peaklötdauer, empfohlen	3 s / 10 s
Abisolierlänge	6.0 mm	Reflowprozess	
Bohrlochdurchmesser	1.1 mm	Löttemperatur, empfohlen	-
Werkstoffe		Peaklötdauer, empfohlen	-
Lötfahne	Kupferlegierung		
Käfigzugfeder	Edelstahl		

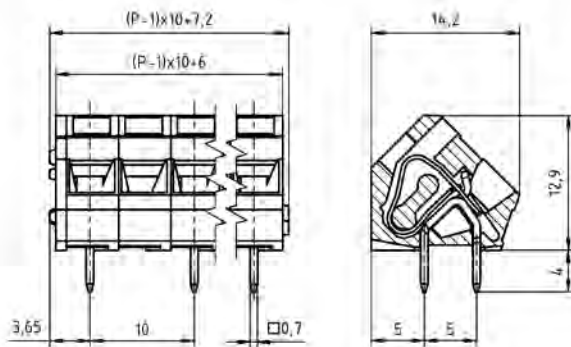
Farben

 KIESELGRAU, RAL 7032	 ORANGE, RAL 2011
 BLAU, RAL 5015	 HELLGRÜN, ähnlich RAL 6018



Farben nach RAL, Farbabweichungen sind produktionsbedingt. Sonderfarben sind möglich.

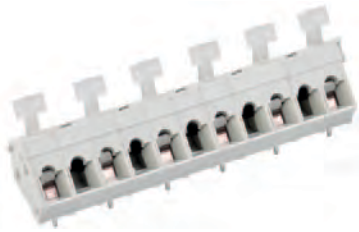
Bestelldaten (Rastermaß 10.0 mm)

Polzahl	Breite (mm)	Artikelbezeichnung	Artikelnummer	VPE
2	17.20	AK3000/2-10.0-KIESELGRAU	53000020041E	100
3	27.20	AK3000/3-10.0-KIESELGRAU	53000030041E	100
4	37.20	AK3000/4-10.0-KIESELGRAU	53000040041E	100
5	47.20	AK3000/5-10.0-KIESELGRAU	53000050041E	100
6	57.20	AK3000/6-10.0-KIESELGRAU	53000060041D	50
7	67.20	AK3000/7-10.0-KIESELGRAU	53000070041D	50
8	77.20	AK3000/8-10.0-KIESELGRAU	53000080041D	50
9	87.20	AK3000/9-10.0-KIESELGRAU	53000090041D	50
10	97.20	AK3000/10-10.0-KIESELGRAU	53000100041D	50
11	107.20	AK3000/11-10.0-KIESELGRAU	53000110041D	50
12	117.20	AK3000/12-10.0-KIESELGRAU	53000120041D	50
13	127.20	AK3000/13-10.0-KIESELGRAU	53000130041D	50
14	137.20	AK3000/14-10.0-KIESELGRAU	53000140041D	50
15	147.20	AK3000/15-10.0-KIESELGRAU	53000150041D	50
16	157.20	AK3000/16-10.0-KIESELGRAU	53000160041D	50
17	167.20	AK3000/17-10.0-KIESELGRAU	53000170041D	50
18	177.20	AK3000/18-10.0-KIESELGRAU	53000180041D	50
19	187.20	AK3000/19-10.0-KIESELGRAU	53000190041D	50
20	197.20	AK3000/20-10.0-KIESELGRAU	53000200041D	50
21	207.20	AK3000/21-10.0-KIESELGRAU	53000210041D	50
22	217.20	AK3000/22-10.0-KIESELGRAU	53000220041D	50
23	227.20	AK3000/23-10.0-KIESELGRAU	53000230041D	50
24	237.20	AK3000/24-10.0-KIESELGRAU	53000240041D	50



Zulassungsdaten

Usegroup	C 		D		
	B	C		1000 V	
Nennspannung	300 V	300 V	-	1000 V	
Nennstrom	15 A	15 A	-	24 A	
Nennleitergröße				min	max
	starr	AWG 28-14	AWG 28-14	0.5 mm ²	2.5 mm ²
	flexibel	AWG 28-14	AWG 28-14	0.5 mm ²	2.5 mm ²
Prüfspannung	1.6 kV	1.6 kV	-	3.5 kV	








AK3001/..KD-10.0-KIESELGRAU

2- bis n-polig anreihbar

Technische Daten

Anschlussquerschnitte		Isolierstoff	
eindrähtig (starr) min	0.08 mm ²	Material	PA 6.6
eindrähtig (starr) max	2.5 mm ²	Brennbarkeitsklasse	UL 94 V-0
feindrähtig (flexibel) min	0.14 mm ²	Temperaturen	
feindrähtig (flexibel) max	2.5 mm ²	Einsatztemperatur	-30 °C - 105 °C
feindrähtig (mit Aderendhülse) min	0.14 mm ²	Wellenlötverfahren	
feindrähtig (mit Aderendhülse) max	1.5 mm ²	Löttemperatur, empfohlen	265 °C
Maße		Peaklötdauer, empfohlen	3 s / 10 s
Abisolierlänge	6.0 mm	Reflowprozess	
Bohrlochdurchmesser	1.1 mm	Löttemperatur, empfohlen	-
Werkstoffe		Peaklötdauer, empfohlen	-
Lötfahne	Kupferlegierung		
Käfigzugfeder	Edelstahl		

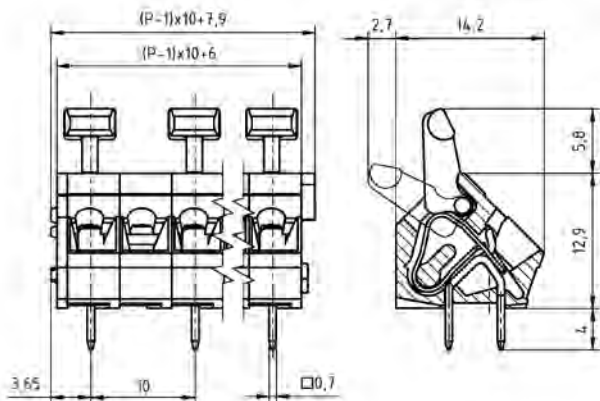
Farben

	KIESELGRAU, RAL 7032		GRÜN, RAL 6018
	ORANGE, RAL 2011		BLAU, RAL 5015
	HELLGRÜN, ähnlich RAL 6018		

Farben nach RAL, Farbabweichungen sind produktionsbedingt. Sonderfarben sind möglich.

Bestelldaten (Rastermaß 10.0 mm)

Polzahl	Breite (mm)	Artikelbezeichnung	Artikelnummer	VPE
2	17.90	AK3001/2KD-10.0-KIESELGRAU	53001020041E	100
3	27.90	AK3001/3KD-10.0-KIESELGRAU	53001030041E	100
4	37.90	AK3001/4KD-10.0-KIESELGRAU	53001040041E	100
5	47.90	AK3001/5KD-10.0-KIESELGRAU	53001050041E	100
6	57.90	AK3001/6KD-10.0-KIESELGRAU	53001060041D	50
7	67.90	AK3001/7KD-10.0-KIESELGRAU	53001070041D	50
8	77.90	AK3001/8KD-10.0-KIESELGRAU	53001080041D	50
9	87.90	AK3001/9KD-10.0-KIESELGRAU	53001090041D	50
10	97.90	AK3001/10KD-10.0-KIESELGRAU	53001100041D	50
11	107.90	AK3001/11KD-10.0-KIESELGRAU	53001110041D	50
12	117.90	AK3001/12KD-10.0-KIESELGRAU	53001120041D	50
13	127.90	AK3001/13KD-10.0-KIESELGRAU	53001130041D	50
14	137.90	AK3001/14KD-10.0-KIESELGRAU	53001140041D	50
15	147.90	AK3001/15KD-10.0-KIESELGRAU	53001150041D	50
16	157.90	AK3001/16KD-10.0-KIESELGRAU	53001160041D	50
17	167.90	AK3001/17KD-10.0-KIESELGRAU	53001170041D	50
18	177.90	AK3001/18KD-10.0-KIESELGRAU	53001180041D	50
19	187.90	AK3001/19KD-10.0-KIESELGRAU	53001190041D	50
20	197.90	AK3001/20KD-10.0-KIESELGRAU	53001200041D	50
21	207.90	AK3001/21KD-10.0-KIESELGRAU	53001210041D	50
22	217.90	AK3001/22KD-10.0-KIESELGRAU	53001220041D	50
23	227.90	AK3001/23KD-10.0-KIESELGRAU	53001230041D	50
24	237.90	AK3001/24KD-10.0-KIESELGRAU	53001240041D	50



Zulassungsdaten



Usegroup	B	C	D		
Nennspannung	300 V	300 V	-	1000 V	
Nennstrom	15 A	15 A	-	24 A	
Nennleitergröße				min	max
	starr	AWG 28-14	AWG 28-14	0.5 mm ²	2.5 mm ²
	flexibel	AWG 28-14	AWG 28-14	0.5 mm ²	2.5 mm ²
Prüfspannung	1.6 kV	1.6 kV	-	3.5 kV	

AK3001/..FD-10.0-KIESELGRAU






2- bis n-polig anreihbar



Technische Daten

Anschlussquerschnitte		Isolierstoff	
eindrähtig (starr) min	0.08 mm ²	Material	PA 6.6
eindrähtig (starr) max	2.5 mm ²	Brennbarkeitsklasse	UL 94 V-0
feindrähtig (flexibel) min	0.14 mm ²	Temperaturen	
feindrähtig (flexibel) max	2.5 mm ²	Einsatztemperatur	-30 °C - 105 °C
feindrähtig (mit Aderendhülse) min	0.14 mm ²	Wellenlötverfahren	
feindrähtig (mit Aderendhülse) max	1.5 mm ²	Löttemperatur, empfohlen	265 °C
Maße		Peaklötdauer, empfohlen	3 s / 10 s
Abisolierlänge	6.0 mm	Reflowprozess	
Bohrlochdurchmesser	1.1 mm	Löttemperatur, empfohlen	-
Werkstoffe		Peaklötdauer, empfohlen	-
Lötfahne	Kupferlegierung		
Käfigzugfeder	Edelstahl		

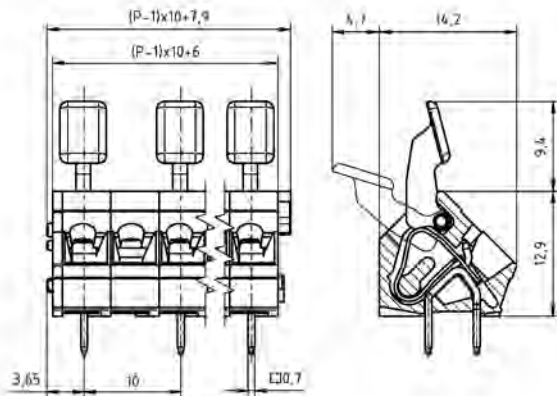
Farben

	KIESELGRAU, RAL 7032		GRÜN, RAL 6018
	ORANGE, RAL 2011		BLAU, RAL 5015
	HELLGRÜN, ähnlich RAL 6018		

Farben nach RAL, Farbabweichungen sind produktionsbedingt. Sonderfarben sind möglich.

Bestelldaten (Rastermaß 10.0 mm)

Polzahl	Breite (mm)	Artikelbezeichnung	Artikelnummer	VPE
2	17.90	AK3001/2FD-10.0-KIESELGRAU	53001020061E	100
3	27.90	AK3001/3FD-10.0-KIESELGRAU	53001030061E	100
4	37.90	AK3001/4FD-10.0-KIESELGRAU	53001040061E	100
5	47.90	AK3001/5FD-10.0-KIESELGRAU	53001050061E	100
6	57.90	AK3001/6FD-10.0-KIESELGRAU	53001060061D	50
7	67.90	AK3001/7FD-10.0-KIESELGRAU	53001070061D	50
8	77.90	AK3001/8FD-10.0-KIESELGRAU	53001080061D	50
9	87.90	AK3001/9FD-10.0-KIESELGRAU	53001090061D	50
10	97.90	AK3001/10FD-10.0-KIESELGRAU	53001100061D	50
11	107.90	AK3001/11FD-10.0-KIESELGRAU	53001110061D	50
12	117.90	AK3001/12FD-10.0-KIESELGRAU	53001120061D	50
13	127.90	AK3001/13FD-10.0-KIESELGRAU	53001130061D	50
14	137.90	AK3001/14FD-10.0-KIESELGRAU	53001140061D	50
15	147.90	AK3001/15FD-10.0-KIESELGRAU	53001150061D	50
16	157.90	AK3001/16FD-10.0-KIESELGRAU	53001160061D	50
17	167.90	AK3001/17FD-10.0-KIESELGRAU	53001170061D	50
18	177.90	AK3001/18FD-10.0-KIESELGRAU	53001180061D	50
19	187.90	AK3001/19FD-10.0-KIESELGRAU	53001190061D	50
20	197.90	AK3001/20FD-10.0-KIESELGRAU	53001200061D	50
21	207.90	AK3001/21FD-10.0-KIESELGRAU	53001210061D	50
22	217.90	AK3001/22FD-10.0-KIESELGRAU	53001220061D	50
23	227.90	AK3001/23FD-10.0-KIESELGRAU	53001230061D	50
24	237.90	AK3001/24FD-10.0-KIESELGRAU	53001240061D	50



Zulassungsdaten

Usegroup	c RUS		D		VDE	
	B	C				
Nennspannung	300 V	300 V	-	-	1000 V	
Nennstrom	15 A	15 A	-	-	24 A	
Nennleitergröße					min	max
	starr	AWG 28-14	AWG 28-14	-	0.5 mm ²	2.5 mm ²
	flexibel	AWG 28-14	AWG 28-14	-	0.5 mm ²	2.5 mm ²
Prüfspannung	1.6 kV	1.6 kV	-	-	3.5 kV	








AK3001/..WD-10.0-KIESELGRAU

2- bis n-polig anreihbar

Technische Daten

Anschlussquerschnitte		Isolierstoff	
eindrähtig (starr) min	0.08 mm ²	Material	PA 6.6
eindrähtig (starr) max	2.5 mm ²	Brennbarkeitsklasse	UL 94 V-0
feindrähtig (flexibel) min	0.14 mm ²	Temperaturen	
feindrähtig (flexibel) max	2.5 mm ²	Einsatztemperatur	-30 °C - 105 °C
feindrähtig (mit Aderendhülse) min	0.14 mm ²	Wellenlötverfahren	
feindrähtig (mit Aderendhülse) max	1.5 mm ²	Löttemperatur, empfohlen	265 °C
Maße		Peaklötdauer, empfohlen	3 s / 10 s
Abisolierlänge	6.0 mm	Reflowprozess	
Bohrlochdurchmesser	1.1 mm	Löttemperatur, empfohlen	-
Werkstoffe		Peaklötdauer, empfohlen	-
Lötfahne	Kupferlegierung		
Käfigzugfeder	Edelstahl		

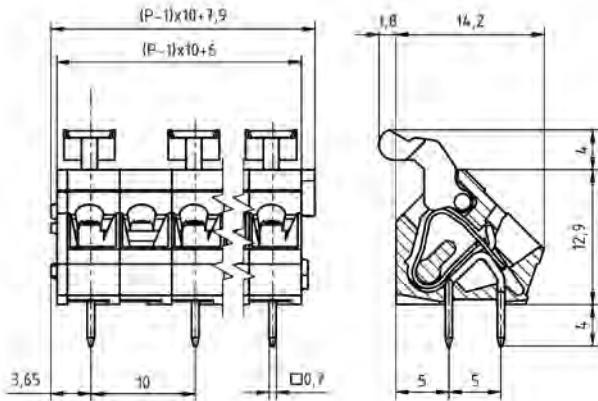
Farben

	KIESELGRAU, RAL 7032		GRÜN, RAL 6018
	ORANGE, RAL 2011		BLAU, RAL 5015
	HELLGRÜN, ähnlich RAL 6018		



Farben nach RAL, Farbabweichungen sind produktionsbedingt. Sonderfarben sind möglich.

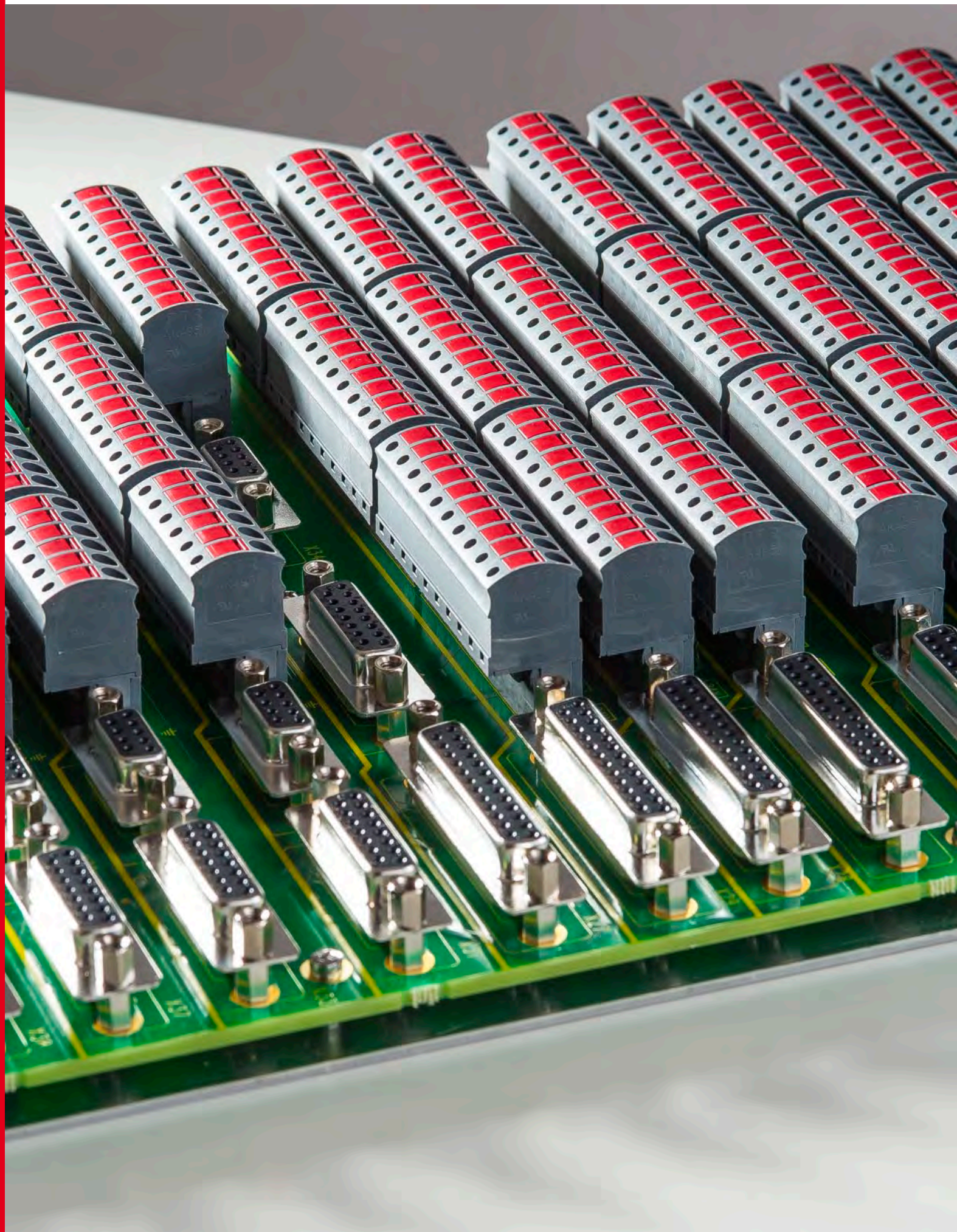
Bestelldaten (Rastermaß 10.0 mm)

Polzahl	Breite (mm)	Artikelbezeichnung	Artikelnummer	VPE
2	17.90	AK3001/2WD-10.0-KIESELGRAU	53001020071E	100
3	27.90	AK3001/3WD-10.0-KIESELGRAU	53001030071E	100
4	37.90	AK3001/4WD-10.0-KIESELGRAU	53001040071E	100
5	47.90	AK3001/5WD-10.0-KIESELGRAU	53001050071E	100
6	57.90	AK3001/6WD-10.0-KIESELGRAU	53001060071D	50
7	67.90	AK3001/7WD-10.0-KIESELGRAU	53001070071D	50
8	77.90	AK3001/8WD-10.0-KIESELGRAU	53001080071D	50
9	87.90	AK3001/9WD-10.0-KIESELGRAU	53001090071D	50
10	97.90	AK3001/10WD-10.0-KIESELGRAU	53001100071D	50
11	107.90	AK3001/11WD-10.0-KIESELGRAU	53001110071D	50
12	117.90	AK3001/12WD-10.0-KIESELGRAU	53001120071D	50
13	127.90	AK3001/13WD-10.0-KIESELGRAU	53001130071D	50
14	137.90	AK3001/14WD-10.0-KIESELGRAU	53001140071D	50
15	147.90	AK3001/15WD-10.0-KIESELGRAU	53001150071D	50
16	157.90	AK3001/16WD-10.0-KIESELGRAU	53001160071D	50
17	167.90	AK3001/17WD-10.0-KIESELGRAU	53001170071D	50
18	177.90	AK3001/18WD-10.0-KIESELGRAU	53001180071D	50
19	187.90	AK3001/19WD-10.0-KIESELGRAU	53001190071D	50
20	197.90	AK3001/20WD-10.0-KIESELGRAU	53001200071D	50
21	207.90	AK3001/21WD-10.0-KIESELGRAU	53001210071D	50
22	217.90	AK3001/22WD-10.0-KIESELGRAU	53001220071D	50
23	227.90	AK3001/23WD-10.0-KIESELGRAU	53001230071D	50
24	237.90	AK3001/24WD-10.0-KIESELGRAU	53001240071D	50



Zulassungsdaten

Usegroup	c  U3		D		
	B	C		1000 V	
Nennspannung	300 V	300 V	-	1000 V	
Nennstrom	15 A	15 A	-	24 A	
Nennleitergröße				min	max
	starr	AWG 28-14	AWG 28-14	0.5 mm ²	2.5 mm ²
flexibel	AWG 28-14	AWG 28-14	-	0.5 mm ²	2.5 mm ²
Prüfspannung	1.6 kV	1.6 kV	-	3.5 kV	



Steckverbindersysteme

Ein Steckverbindersystem besteht aus einer Stiftleiste, die auf die Leiterplatte gelötet wird und der dazugehörigen Anschlussklemme (auch Buchsenleiste oder Stecker genannt). Die Anschlussklemmen werden in zwei Gruppen unterteilt, in **Schraubklemmen** und in **Federkraftklemmen**.

Bei den **Schraubklemmen** stehen drei Anschlussprinzipien zur Verfügung, das **Drahtschutz-**, das **Lift-** und das **Excenter Prinzip**. Schraubklemmen für Steckverbindersysteme werden in der Regel in Blockbauweise hergestellt und stehen in den unterschiedlichen Anschlussprinzipien ab einem Raster von 3.5 mm bis zu 15.24 mm, in metrisch und zöllig, in verschiedenen Farben zur Verfügung.

Die Gruppe der **Federkraftklemmen** wird unterteilt in Anschlussklemmen mit **Push-In-** (Schenkelfedertechnik) und **Zugfederprinzip**. Die Anschlussklemmen mit Push-In Prinzip werden in **Blockbauweise** produziert, während die Anschlussklemmen mit Zugfederprinzip in **Scheibchenbauweise** produziert werden. Federkraftklemmen der beiden Anschlussprinzipien sind ab einem Raster von 3.5 mm bis 5.08 mm, in metrisch und zöllig, verfügbar. Viele Serien der Steckverbindersysteme sind in verschiedenen Farben lieferbar.

Alle Steckverbindersysteme sind Steckverbinder ohne Schaltleistung (COC). Diese dürfen im bestimmungsgemäßen Gebrauch nicht unter Last oder spannungsführend gesteckt oder getrennt werden. Das Anschließen der Kabel erfolgt im nicht gesteckten Zustand. Bei Kombination von Steckverbindern mit unterschiedlichen Zulassungsdaten ist der geringere Wert gültig.



AK1350/..DS-3.5-GRAU



Technische Daten

Anschlussquerschnitte		Isolierstoff	
eindrähtig (starr) min	0.08 mm ²	Material	PA 6.6
eindrähtig (starr) max	1.5 mm ²	Brennbarkeitsklasse	UL 94 V-0
feindrähtig (flexibel) min	0.08 mm ²	Temperaturen	
feindrähtig (flexibel) max	1.5 mm ²	Einsatztemperatur	-30 °C - 105 °C
feindrähtig (mit Aderendhülse) min	0.14 mm ²	Wellenlötverfahren	
feindrähtig (mit Aderendhülse) max	0.5 mm ²	Löttemperatur, empfohlen	-
Maße		Peaklötdauer, empfohlen	-
Abisolierlänge	5.0 mm	Reflowprozess	
Bohrlochdurchmesser	-	Löttemperatur, empfohlen	-
		Peaklötdauer, empfohlen	-
Werkstoffe			
Klemmstück	Messing		
Drahtschutz	Edelstahl		
Schraube	Bronze		
Kontaktfeder	Bronze		

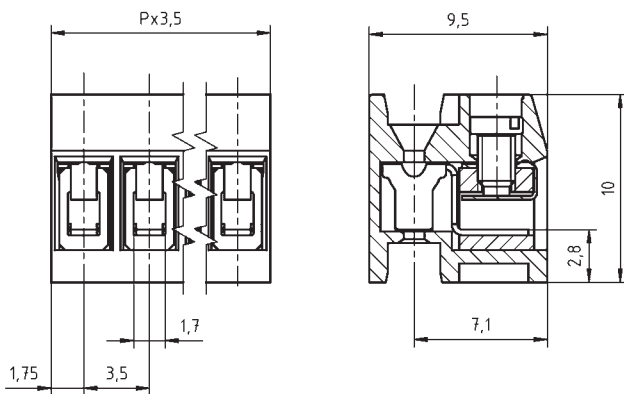
Farben

	GRAU, RAL 7016		HELLGRÜN, ähnlich RAL 6018
-----------------------------------------------------------------------------------	----------------	-----------------------------------------------------------------------------------	----------------------------

Farben nach RAL, Farbabweichungen sind produktionsbedingt. Sonderfarben sind möglich.

Passende Gegenstücke (Rastermaß 3.5 mm)






Stiftleiste
STL1350



Bestelldaten (Rastermaß 3.5 mm)

Polzahl	Breite (mm)	Artikelbezeichnung	Artikelnummer	VPE
2	7.00	AK1350/2DS-3.5-GRAU	51350020001G	250
3	10.50	AK1350/3DS-3.5-GRAU	51350030001G	250
4	14.00	AK1350/4DS-3.5-GRAU	51350040001G	250
5	17.50	AK1350/5DS-3.5-GRAU	51350050001G	250
6	21.00	AK1350/6DS-3.5-GRAU	51350060001G	250
7	24.50	AK1350/7DS-3.5-GRAU	51350070001G	250
8	28.00	AK1350/8DS-3.5-GRAU	51350080001E	100
9	31.50	AK1350/9DS-3.5-GRAU	51350090001E	100
10	35.00	AK1350/10DS-3.5-GRAU	51350100001E	100
11	38.50	AK1350/11DS-3.5-GRAU	51350110001E	100
12	42.00	AK1350/12DS-3.5-GRAU	51350120001E	100

Zubehör

Abbildung	Bezeichnung	Artikelnummer
	Brücke, 2-polig, gewinkelt, BR/2-3.5/3.81-H-L4.7	50000000019
	Brücke, 2-polig, BR/2-3.5/3.81-L4.7	50000000013
	Brücke, 3-polig, BR/3-3.5/3.81-L4.7	50000000014
	Brücke, 2-polig, isoliert, BRI/2-7.0/7.62-L7.5-LICHTGRAU	50000000018
	Kodierabdeckung CC-AK1350-GRAU	51350000000

Details, sowie allgemeines Zubehör siehe S. 282 ff.
Serviceleistungen siehe S. 12/13

Zulassungsdaten

Usegroup	cULus		VDE	
	B	C	D	
Nennspannung	150 V	-	-	125 V
Nennstrom	9 A	-	-	8 A
Überspannungskategorie				III
Nennleitergröße				min max
starr	AWG 28-16	-	-	0.2 mm ² (4 A) 1.5 mm ² (8 A)
flexibel	AWG 28-16	-	-	0.2 mm ² (4 A) 1.5 mm ² (8 A)
Drehmoment	0.25 Nm	-	-	0.25 Nm
Schraubengewinde	M2	-	-	M2
Prüfspannung	1.3 kV	-	-	2.5 kV
Verschmutzungsgrad				3

AK1350/..DS-3.5-GRAU-CP



Technische Daten

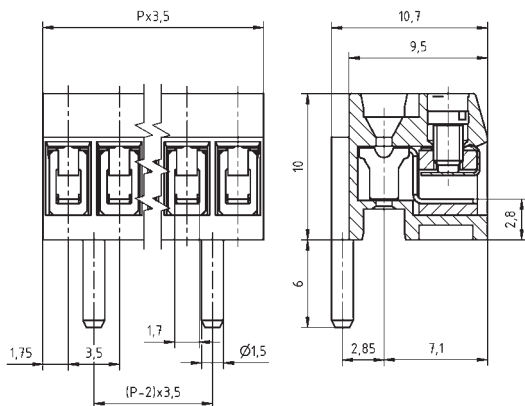
Anschlussquerschnitte		Isolierstoff	
eindrähtig (starr) min	0.08 mm ²	Material	PA 6.6
eindrähtig (starr) max	1.5 mm ²	Brennbarkeitsklasse	UL 94 V-0
feindrähtig (flexibel) min	0.08 mm ²	Temperaturen	
feindrähtig (flexibel) max	1.5 mm ²	Einsatztemperatur	-30 °C - 105 °C
feindrähtig (mit Aderendhülse) min	0.14 mm ²	Wellenlötverfahren	
feindrähtig (mit Aderendhülse) max	0.5 mm ²	Löttemperatur, empfohlen	-
Maße		Peaklötdauer, empfohlen	-
Abisolierlänge	5.0 mm	Reflowprozess	
Bohrlochdurchmesser	-	Löttemperatur, empfohlen	-
Werkstoffe		Peaklötdauer, empfohlen	-
Klemmstück	Messing		
Drahtschutz	Edelstahl		
Schraube	Bronze		
Kontaktfeder	Bronze		

Farben

■ GRAU, RAL 7016
 Farben nach RAL, Farbabweichungen sind produktionsbedingt. Sonderfarben sind möglich.

Passende Gegenstücke (Rastermaß 3.5 mm)

Stiftleiste
 STL1350



Bestelldaten (Rastermaß 3.5 mm)

Polzahl	Breite (mm)	Artikelbezeichnung	Artikelnummer	VPE
2	7.00	AK1350/2DS-3.5-GRAU-CP	51350020121G	250
3	10.50	AK1350/3DS-3.5-GRAU-CP	51350030121G	250
4	14.00	AK1350/4DS-3.5-GRAU-CP	51350040121G	250
5	17.50	AK1350/5DS-3.5-GRAU-CP	51350050121G	250
6	21.00	AK1350/6DS-3.5-GRAU-CP	51350060121G	250
7	24.50	AK1350/7DS-3.5-GRAU-CP	51350070121G	250
8	28.00	AK1350/8DS-3.5-GRAU-CP	51350080121E	100
9	31.50	AK1350/9DS-3.5-GRAU-CP	51350090121E	100
10	35.00	AK1350/10DS-3.5-GRAU-CP	51350100121E	100
11	38.50	AK1350/11DS-3.5-GRAU-CP	51350110121E	100
12	42.00	AK1350/12DS-3.5-GRAU-CP	51350120121E	100

Zubehör

Abbildung	Bezeichnung	Artikelnummer
	Brücke, 2-polig, gewinkelt, BR/2-3.5/3.81-H-L4.7	50000000019
	Brücke, 2-polig, BR/2-3.5/3.81-L4.7	50000000013
	Brücke, 3-polig, BR/3-3.5/3.81-L4.7	50000000014
	Brücke, 2-polig, isoliert, BR/2-7.0/7.62-L7.5-LICHTGRAU	50000000018

Details, sowie allgemeines Zubehör siehe S. 282 ff.
 Serviceleistungen siehe S. 12/13

Zulassungsdaten

Usegroup	c RALUS		VDE	
	B	C	D	
Nennspannung	150 V	-	-	125 V
Nennstrom	9 A	-	-	8 A
Überspannungskategorie				III
Nennleitergröße			min	max
starr	AWG 28-16	-	0.2 mm ² (4 A)	1.5 mm ² (8 A)
flexibel	AWG 28-16	-	0.2 mm ² (4 A)	1.5 mm ² (8 A)
Drehmoment	0.25 Nm	-	-	0.25 Nm
Schraubengewinde	M2	-	-	M2
Prüfspannung	1.3 kV	-	-	2.5 kV
Verschmutzungsgrad	3			

AK130/..-5.0-GRAU



Technische Daten

Anschlussquerschnitte		Isolierstoff	
eindrähtig (starr) min	0.14 mm ²	Material	PA 6.6
eindrähtig (starr) max	2.5 mm ²	Brennbarkeitsklasse	UL 94 V-0
feindrähtig (flexibel) min	0.14 mm ²	Temperaturen	
feindrähtig (flexibel) max	1.5 mm ²	Einsatztemperatur	-30 °C - 105 °C
feindrähtig (mit Aderendhülse) min	0.14 mm ²	Wellenlötverfahren	
feindrähtig (mit Aderendhülse) max	1.5 mm ²	Löttemperatur, empfohlen	-
Maße		Peaklötdauer, empfohlen	-
Abisolierlänge	6.0 mm	Reflowprozess	
Bohrlochdurchmesser	-	Löttemperatur, empfohlen	-
		Peaklötdauer, empfohlen	-
Werkstoffe			
Klemmstück	Messing		
Schraube	Stahl		
Kontaktfeder	Kupferlegierung		

Farben

	GRAU, RAL 7016		LICHTGRAU, RAL 7035
	GRÜN, RAL 6018		ORANGE, RAL 2011
	ROT, RAL 3003		BLAU, RAL 5015
	GELB, RAL 1018		HELLGRÜN, ähnlich RAL 6018

Farben nach RAL, Farbabweichungen sind produktionsbedingt. Sonderfarben sind möglich.

Passende Gegenstücke (Rastermaß 5.0 mm)

Stiftleiste		
STL130	STL132	STL140

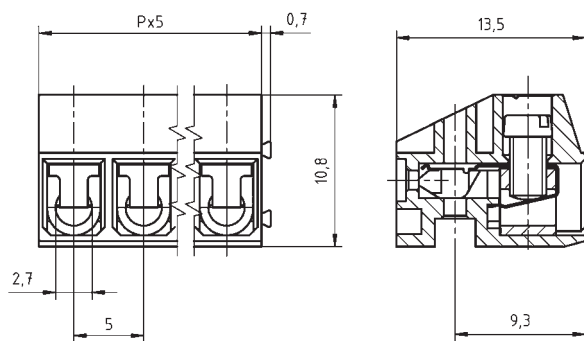
Bestelldaten (Rastermaß 5.0 mm)

Polzahl	Breite (mm)	Artikelbezeichnung	Artikelnummer	VPE
2	10.70	AK130/2-5.0-GRAU	50130020001G	250
3	15.70	AK130/3-5.0-GRAU	50130030001G	250
4	20.70	AK130/4-5.0-GRAU	50130040001G	250
5	25.70	AK130/5-5.0-GRAU	50130050001G	250
6	30.70	AK130/6-5.0-GRAU	50130060001G	250
7	35.70	AK130/7-5.0-GRAU	50130070001G	250
8	40.70	AK130/8-5.0-GRAU	50130080001E	100
9	45.70	AK130/9-5.0-GRAU	50130090001E	100
10	50.70	AK130/10-5.0-GRAU	50130100001E	100
11	55.70	AK130/11-5.0-GRAU	50130110001E	100
12	60.70	AK130/12-5.0-GRAU	50130120001E	100

Zubehör

Abbildung	Bezeichnung	Artikelnummer
	Brücke, 2-polig, isoliert, BR/2-5.0/5.08-LICHTGRAU	50000000006
	Brücke, 3-polig, isoliert, BR/3-5.0/5.08-LICHTGRAU	50000000007
	Brücke, 2-polig, BR/2-5.0/5.08-L7.0	50000000008

Details, sowie allgemeines Zubehör siehe S. 282 ff.
Serviceleistungen siehe S. 12/13



Zulassungsdaten

Usegroup	cULus			VDE		
	B	C	D	III		
Nennspannung	300 V	150 V	300 V	250 V		
Nennstrom	8 A	8 A	8 A	7 A		
Überspannungskategorie				III		
Nennleitergröße	min		max			
	starr	AWG 22-12	AWG 22-12	AWG 22-12	0.5 mm ² (5 A)	2.5 mm ² (7 A)
	flexibel	AWG 22-14	AWG 22-14	AWG 22-14	0.5 mm ² (5 A)	1.5 mm ² (7 A)
Drehmoment	0.45 Nm	0.45 Nm	0.45 Nm	0.40 Nm		
Schraubengewinde	M2.6	M2.6	M2.6	M2.6		
Prüfspannung	1.6 kV	1.3 kV	1.6 kV	4.0 kV		
Verschmutzungsgrad				3		



AK130/...-5.0-GRAU-BR

Technische Daten

Anschlussquerschnitte		Isolierstoff	
eindrähtig (starr) min	0.14 mm ²	Material	PA 6.6
eindrähtig (starr) max	2.5 mm ²	Brennbarkeitsklasse	UL 94 V-0
feindrähtig (flexibel) min	0.14 mm ²	Temperaturen	
feindrähtig (flexibel) max	1.5 mm ²	Einsatztemperatur	-30 °C - 105 °C
feindrähtig (mit Aderendhülse) min	0.14 mm ²	Wellenlötverfahren	
feindrähtig (mit Aderendhülse) max	1.5 mm ²	Löttemperatur, empfohlen	-
Maße		Peaklötdauer, empfohlen	-
Abisolierlänge	6.0 mm	Reflowprozess	
Bohrlochdurchmesser	-	Löttemperatur, empfohlen	-
Werkstoffe		Peaklötdauer, empfohlen	-
Klemmstück	Messing		
Schraube	Stahl		
Kontaktfeder	Kupferlegierung		

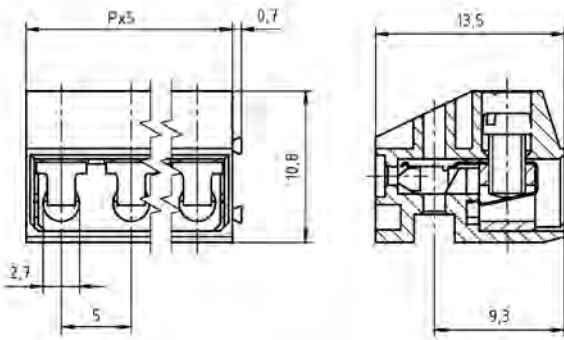
Farben

	GRAU, RAL 7016		LICHTGRAU, RAL 7035
	GRÜN, RAL 6018		ORANGE, RAL 2011
	ROT, RAL 3003		BLAU, RAL 5015
	GELB, RAL 1018		HELLGRÜN, ähnlich RAL 6018

Farben nach RAL, Farbabweichungen sind produktionsbedingt. Sonderfarben sind möglich.

Passende Gegenstücke (Rastermaß 5.0 mm)

Stiftleiste		
STL130	STL132	STL140



Bestelldaten (Rastermaß 5.0 mm)

Polzahl	Breite (mm)	Artikelbezeichnung	Artikelnummer	VPE
2	10.70	AK130/2-5.0-GRAU-BR	50130020045G	250
3	15.70	AK130/3-5.0-GRAU-BR	50130030045G	250

Zulassungsdaten

Usegroup	c US				
	B	C	D	III	
Nennspannung	300 V	150 V	300 V	250 V	
Nennstrom	8 A	8 A	8 A	7 A	
Überspannungskategorie				III	
Nennleitergröße				min	max
	starr	AWG 22-12	AWG 22-12	AWG 22-12	0.5 mm ² (5 A) 2.5 mm ² (7 A)
	flexibel	AWG 22-14	AWG 22-14	AWG 22-14	0.5 mm ² (5 A) 1.5 mm ² (7 A)
Drehmoment	0.45 Nm		0.45 Nm	0.40 Nm	
Schraubengewinde	M2.6		M2.6	M2.6	
Prüfspannung	1.6 kV		1.3 kV	1.6 kV 4.0 kV	
Verschmutzungsgrad	3				


AK130/..-5.0-GRAU-BL AKZ130/..-5.08-GRAU-BL



Technische Daten

Anschlussquerschnitte		Isolierstoff	
eindrähtig (starr) min	0.14 mm ²	Material	PA 6.6
eindrähtig (starr) max	2.5 mm ²	Brennbarkeitsklasse	UL 94 V-0
feindrähtig (flexibel) min	0.14 mm ²	Temperaturen	
feindrähtig (flexibel) max	1.5 mm ²	Einsatztemperatur	-30 °C - 105 °C
feindrähtig (mit Aderendhülse) min	0.14 mm ²	Wellenlötverfahren	
feindrähtig (mit Aderendhülse) max	1.5 mm ²	Löttemperatur, empfohlen	-
Maße		Peaklötdauer, empfohlen	-
Abisolierlänge	6.0 mm	Reflowprozess	
Bohrlochdurchmesser	-	Löttemperatur, empfohlen	-
Werkstoffe		Peaklötdauer, empfohlen	-
Klemmstück	Messing		
Schraube	Stahl		
Kontaktfeder	Kupferlegierung		

Farben

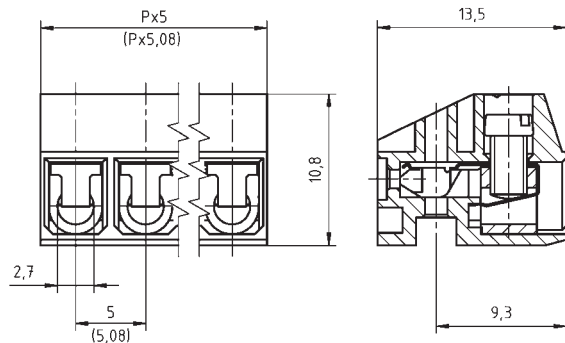
	GRAU, RAL 7016
Farben nach RAL, Farbabweichungen sind produktionsbedingt. Sonderfarben sind möglich.	

Passende Gegenstücke (Rastermaß 5.0 mm)

Stiftleiste		
STL130	STL132	STL140

Passende Gegenstücke (Rastermaß 5.08 mm)

Stiftleiste	
STLZ130	STLZ140






Bestelldaten (Rastermaß 5.0 mm)

Polzahl	Breite (mm)	Artikelbezeichnung	Artikelnummer	VPE
2	10.00	AK130/2-5.0-GRAU-BL	50130022001G	250
3	15.00	AK130/3-5.0-GRAU-BL	50130032001G	250
4	20.00	AK130/4-5.0-GRAU-BL	50130042001G	250
5	25.00	AK130/5-5.0-GRAU-BL	50130052001G	250
6	30.00	AK130/6-5.0-GRAU-BL	50130062001G	250
7	35.00	AK130/7-5.0-GRAU-BL	50130072001G	250
8	40.00	AK130/8-5.0-GRAU-BL	50130082001E	100
9	45.00	AK130/9-5.0-GRAU-BL	50130092001E	100
...
16	80.00	AK130/16-5.0-GRAU-BL	50130162001D	50

Bestelldaten (Rastermaß 5.08 mm)



Polzahl	Breite (mm)	Artikelbezeichnung	Artikelnummer	VPE
2	10.16	AKZ130/2-5.08-GRAU-BL	50130022051G	250
3	15.24	AKZ130/3-5.08-GRAU-BL	50130032051G	250
4	20.32	AKZ130/4-5.08-GRAU-BL	50130042051G	250
5	25.40	AKZ130/5-5.08-GRAU-BL	50130052051G	250
6	30.48	AKZ130/6-5.08-GRAU-BL	50130062051G	250
7	35.56	AKZ130/7-5.08-GRAU-BL	50130072051G	250
8	40.64	AKZ130/8-5.08-GRAU-BL	50130082051E	100
9	45.72	AKZ130/9-5.08-GRAU-BL	50130092051E	100
...
16	81.28	AKZ130/16-5.08-GRAU-BL	50130162051D	50

Zubehör

Abbildung	Bezeichnung	Artikelnummer
	Brücke, 2-polig, isoliert, BR/2-5.0/5.08-LICHTGRAU	50000000006
	Brücke, 3-polig, isoliert, BR/3-5.0/5.08-LICHTGRAU	50000000007
	Brücke, 2-polig, BR/2-5.0/5.08-L7.0	50000000008

Details, sowie allgemeines Zubehör siehe S. 282 ff.
Serviceleistungen siehe S. 12/13

Zulassungsdaten

Usegroup					
	B	C	D		
Nennspannung	300 V	150 V	300 V	250 V	
Nennstrom	8 A	8 A	8 A	7 A	
Überspannungskategorie				III	
Nennleitergröße			min		max
	starr	AWG 22-12	AWG 22-12	AWG 22-12	0.5 mm ² (5 A) 2.5 mm ² (7 A)
	flexibel	AWG 22-14	AWG 22-14	AWG 22-14	0.5 mm ² (5 A) 1.5 mm ² (7 A)
Drehmoment	0.45 Nm	0.45 Nm	0.45 Nm	0.40 Nm	
Schraubengewinde	M2.6	M2.6	M2.6	M2.6	
Prüfspannung	1.6 kV	1.3 kV	1.6 kV	4.0 kV	
Verschmutzungsgrad				3	


AK133/..DSL-5.0-GRAU



Technische Daten

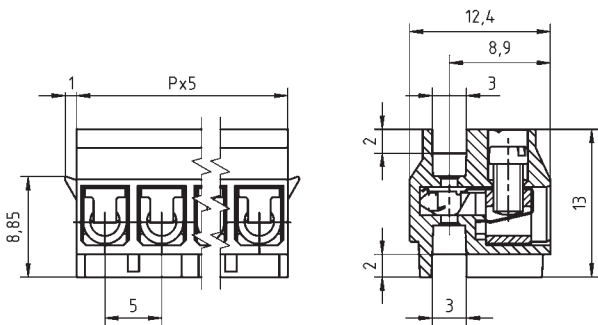
Anschlussquerschnitte		Isolierstoff	
eindrähtig (starr) min	0.14 mm ²	Material	PA 6.6
eindrähtig (starr) max	2.5 mm ²	Brennbarkeitsklasse	UL 94 V-0
feindrähtig (flexibel) min	0.14 mm ²	Temperaturen	
feindrähtig (flexibel) max	1.5 mm ²	Einsatztemperatur	-30 °C - 105 °C
feindrähtig (mit Aderendhülse) min	0.14 mm ²	Wellenlötverfahren	
feindrähtig (mit Aderendhülse) max	1.5 mm ²	Löttemperatur, empfohlen	-
Maße		Peaklötdauer, empfohlen	-
Abisolierlänge	6.0 mm	Reflowprozess	
Bohrlochdurchmesser	-	Löttemperatur, empfohlen	-
Werkstoffe		Peaklötdauer, empfohlen	-
Klemmstück	Messing		
Schraube	Stahl		
Kontaktfeder	Kupferlegierung		

Farben

 GRAU, RAL 7016
 Farben nach RAL, Farbabweichungen sind produktionsbedingt. Sonderfarben sind möglich.

Passende Gegenstücke (Rastermaß 5.0 mm)




Stiftleiste
 STL133



Bestelldaten (Rastermaß 5.0 mm)

Polzahl	Breite (mm)	Artikelbezeichnung	Artikelnummer	VPE
2	12.00	AK133/2DSL-5.0-GRAU	50133020001G	250
3	17.00	AK133/3DSL-5.0-GRAU	50133030001G	250
4	22.00	AK133/4DSL-5.0-GRAU	50133040001G	250
5	27.00	AK133/5DSL-5.0-GRAU	50133050001G	250
6	32.00	AK133/6DSL-5.0-GRAU	50133060001G	250
7	37.00	AK133/7DSL-5.0-GRAU	50133070001G	250
8	42.00	AK133/8DSL-5.0-GRAU	50133080001E	100
9	47.00	AK133/9DSL-5.0-GRAU	50133090001E	100
10	52.00	AK133/10DSL-5.0-GRAU	50133100001E	100
11	57.00	AK133/11DSL-5.0-GRAU	50133110001E	100
12	62.00	AK133/12DSL-5.0-GRAU	50133120001E	100

Zubehör

Abbildung	Bezeichnung	Artikelnummer
	Brücke, 2-polig, isoliert, BR/2-5.0/5.08-LICHTGRAU	50000000006
	Brücke, 3-polig, isoliert, BR/3-5.0/5.08-LICHTGRAU	50000000007
	Brücke, 2-polig, BR/2-5.0/5.08-L7.0	50000000008

Details, sowie allgemeines Zubehör siehe S. 282 ff.
 Serviceleistungen siehe S. 12/13

Zulassungsdaten

Usegroup	B		C		D	
	300 V	8 A	-	-	300 V	250 V
Nennspannung	300 V	8 A	-	-	300 V	250 V
Nennstrom	8 A	8 A	-	-	8 A	7 A
Überspannungskategorie						III
Nennleitergröße	min		max			
	starr	AWG 22-12	-	AWG 22-12	0.5 mm ² (5 A)	2.5 mm ² (7 A)
	flexibel	AWG 22-14	-	AWG 22-14	0.5 mm ² (5 A)	1.5 mm ² (7 A)
Drehmoment	0.45 Nm		-		0.45 Nm	0.40 Nm
Schraubengewinde	M2.6		-		M2.6	M2.6
Prüfspannung	1.6 kV		-		1.6 kV	4.0 kV
Verschmutzungsgrad						3

AK130/..-10.0-GRAU



Technische Daten

Anschlussquerschnitte		Isolierstoff	
eindrähtig (starr) min	0.14 mm ²	Material	PA 6.6
eindrähtig (starr) max	2.5 mm ²	Brennbarkeitsklasse	UL 94 V-0
feindrähtig (flexibel) min	0.14 mm ²	Temperaturen	
feindrähtig (flexibel) max	1.5 mm ²	Einsatztemperatur	-30 °C - 105 °C
feindrähtig (mit Aderendhülse) min	0.14 mm ²	Wellenlötverfahren	
feindrähtig (mit Aderendhülse) max	1.5 mm ²	Löttemperatur, empfohlen	-
Maße		Peaklötdauer, empfohlen	-
Abisolierlänge	6.0 mm	Reflowprozess	
Bohrlochdurchmesser	-	Löttemperatur, empfohlen	-
Werkstoffe		Peaklötdauer, empfohlen	-
Klemmstück	Messing		
Schraube	Stahl		
Kontaktfeder	Kupferlegierung		

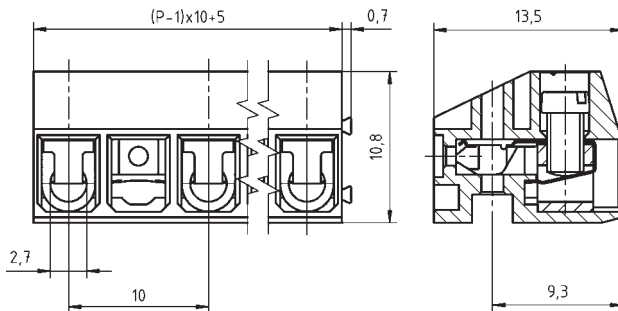
Farben

 GRAU, RAL 7016	 LICHTGRAU, RAL 7035
 GRÜN, RAL 6018	 ORANGE, RAL 2011
 ROT, RAL 3003	 BLAU, RAL 5015
 GELB, RAL 1018	 HELLGRÜN, ähnlich RAL 6018

Farben nach RAL, Farbabweichungen sind produktionsbedingt. Sonderfarben sind möglich.

Passende Gegenstücke (Rastermaß 10.0 mm)

Stiftleiste		
STL130	STL132	STL140



Bestelldaten (Rastermaß 10.0 mm)

Polzahl	Breite (mm)	Artikelbezeichnung	Artikelnummer	VPE
2	15.70	AK130/2-10.0-GRAU	50130020021G	250
3	25.70	AK130/3-10.0-GRAU	50130030021G	250
4	35.70	AK130/4-10.0-GRAU	50130040021G	250
5	45.70	AK130/5-10.0-GRAU	50130050021E	100
6	55.70	AK130/6-10.0-GRAU	50130060021E	100

Zulassungsdaten

Usegroup	cULus			VDE	
	B	C	D	III	
Nennspannung	300 V	150 V	300 V	630 V	
Nennstrom	8 A	8 A	8 A	7 A	
Überspannungskategorie				III	
Nennleitergröße				min	max
	starr	AWG 22-12	AWG 22-12	AWG 22-12	0.5 mm ² (5 A) / 2.5 mm ² (7 A)
	flexibel	AWG 22-14	AWG 22-14	AWG 22-14	0.5 mm ² (5 A) / 2.5 mm ² (7 A)
Drehmoment	0.45 Nm	0.45 Nm	0.45 Nm	0.40 Nm	
Schraubengewinde	M2.6	M2.6	M2.6	M2.6	
Prüfspannung	1.6 kV	1.3 kV	1.6 kV	6.0 kV	
Verschmutzungsgrad				3	



AK130/..-10.0-GRAU-BL AKZ130/..-10.16-GRAU-BL

Technische Daten

Anschlussquerschnitte		Isolierstoff	
eindrähtig (starr) min	0.14 mm ²	Material	PA 6.6
eindrähtig (starr) max	2.5 mm ²	Brennbarkeitsklasse	UL 94 V-0
feindrähtig (flexibel) min	0.14 mm ²	Temperaturen	
feindrähtig (flexibel) max	1.5 mm ²	Einsatztemperatur	-30 °C - 105 °C
feindrähtig (mit Aderendhülse) min	0.14 mm ²	Wellenlötverfahren	
feindrähtig (mit Aderendhülse) max	1.5 mm ²	Löttemperatur, empfohlen	-
Maße		Reflowprozess	
Abisolierlänge	6.0 mm	Löttemperatur, empfohlen	-
Bohrlochdurchmesser	-	Peaklötdauer, empfohlen	-
Werkstoffe			
Klemmstück	Messing		
Schraube	Stahl		
Kontaktfeder	Kupferlegierung		

Farben

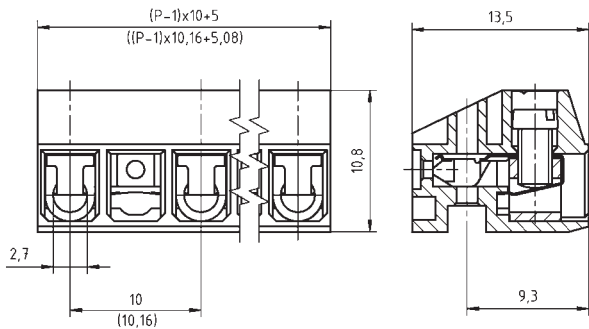
■ GRAU, RAL 7016
Farben nach RAL, Farbabweichungen sind produktionsbedingt. Sonderfarben sind möglich.

Passende Gegenstücke (Rastermaß 10.0 mm)

Stiftleiste		
STL130	STL132	STL140

Passende Gegenstücke (Rastermaß 10.16 mm)

Stiftleiste	
STLZ130	STLZ140



Bestelldaten (Rastermaß 10.0 mm)

Polzahl	Breite (mm)	Artikelbezeichnung	Artikelnummer	VPE
2	15.00	AK130/2-10.0-GRAU-BL	50130022021G	250
3	25.00	AK130/3-10.0-GRAU-BL	50130032021G	250
4	35.00	AK130/4-10.0-GRAU-BL	50130042021G	250
5	45.00	AK130/5-10.0-GRAU-BL	50130052021E	100
6	55.00	AK130/6-10.0-GRAU-BL	50130062021E	100

Bestelldaten (Rastermaß 10.16 mm)

Polzahl	Breite (mm)	Artikelbezeichnung	Artikelnummer	VPE
2	15.24	AKZ130/2-10.16-GRAU-BL	50130022071G	250
3	25.40	AKZ130/3-10.16-GRAU-BL	50130032071G	250
4	35.56	AKZ130/4-10.16-GRAU-BL	50130042071G	250
5	45.72	AKZ130/5-10.16-GRAU-BL	50130052071E	100
6	55.88	AKZ130/6-10.16-GRAU-BL	50130062071E	100

Zulassungsdaten

Usegroup	cULus			VDE	
	B	C	D	III	
Nennspannung	300 V	150 V	300 V	630 V	
Nennstrom	8 A	8 A	8 A	7 A	
Überspannungskategorie				III	
Nennleitergröße				min	max
starr	AWG 22-12	AWG 22-12	AWG 22-12	0.5 mm ² (5 A)	2.5 mm ² (7 A)
flexibel	AWG 22-14	AWG 22-14	AWG 22-14	0.5 mm ² (5 A)	2.5 mm ² (7 A)
Drehmoment	0.45 Nm	0.45 Nm	0.45 Nm	0.40 Nm	
Schraubengewinde	M2.6	M2.6	M2.6	M2.6	
Prüfspannung	1.6 kV	1.3 kV	1.6 kV	6.0 kV	
Verschmutzungsgrad				3	

AK1550/..-3.5-GRÜN AKZ1550/..-3.81-GRÜN



Technische Daten

Anschlussquerschnitte		Isolierstoff	
eindrähtig (starr) min	0.14 mm ²	Material	PA 6.6
eindrähtig (starr) max	1.5 mm ²	Brennbarkeitsklasse	UL 94 V-0
feindrähtig (flexibel) min	0.14 mm ²	Temperaturen	
feindrähtig (flexibel) max	1.5 mm ²	Einsatztemperatur	-30 °C - 105 °C
feindrähtig (mit Aderendhülse) min	0.25 mm ²	Wellenlötverfahren	
feindrähtig (mit Aderendhülse) max	1.0 mm ²	Löttemperatur, empfohlen	-
Maße		Peaklötdauer, empfohlen	-
Abisolierlänge	7.0 mm	Reflowprozess	
Bohrlochdurchmesser	-	Löttemperatur, empfohlen	-
Werkstoffe		Peaklötdauer, empfohlen	-
Klemmstück	Messing		
Schraube	Bronze		
Kontaktfeder	Bronze		

Farben

	GRÜN, RAL 6018		SCHWARZ, RAL 9011
	BLAU, RAL 5015		HELLGRÜN, ähnlich RAL 6018

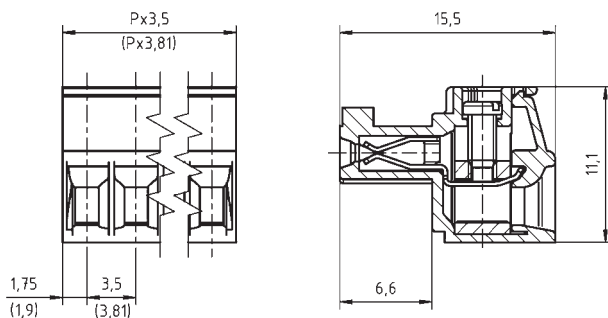
Farben nach RAL, Farbabweichungen sind produktionsbedingt. Sonderfarben sind möglich.

Passende Gegenstücke (Rastermaß 3.5 mm)

Stiftleiste
STL1550

Passende Gegenstücke (Rastermaß 3.81 mm)

Stiftleiste
STLZ1550 STLZ1570 STLZ1590






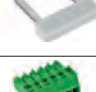
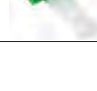
Bestelldaten (Rastermaß 3.5 mm)

Polzahl	Breite (mm)	Artikelbezeichnung	Artikelnummer	VPE
2	7.00	AK1550/2-3.5-GRÜN	51550020001F	200
3	10.50	AK1550/3-3.5-GRÜN	51550030001F	200
4	14.00	AK1550/4-3.5-GRÜN	51550040001F	200
5	17.50	AK1550/5-3.5-GRÜN	51550050001F	200
6	21.00	AK1550/6-3.5-GRÜN	51550060001E	100
7	24.50	AK1550/7-3.5-GRÜN	51550070001E	100
8	28.00	AK1550/8-3.5-GRÜN	51550080001D	50
9	31.50	AK1550/9-3.5-GRÜN	51550090001D	50
...
20	70.00	AK1550/20-3.5-GRÜN	51550200001D	50

Bestelldaten (Rastermaß 3.81 mm)

Polzahl	Breite (mm)	Artikelbezeichnung	Artikelnummer	VPE
2	7.62	AKZ1550/2-3.81-GRÜN	51550020025F	200
3	11.43	AKZ1550/3-3.81-GRÜN	51550030025F	200
4	15.24	AKZ1550/4-3.81-GRÜN	51550040025F	200
5	19.05	AKZ1550/5-3.81-GRÜN	51550050025F	200
6	22.86	AKZ1550/6-3.81-GRÜN	51550060025E	100
7	26.67	AKZ1550/7-3.81-GRÜN	51550070025E	100
8	30.48	AKZ1550/8-3.81-GRÜN	51550080025D	50
9	34.29	AKZ1550/9-3.81-GRÜN	51550090025D	50
...
20	76.20	AKZ1550/20-3.81-GRÜN	51550200025D	50

Zubehör

Abbildung	Bezeichnung	Artikelnummer
	Brücke, 2-polig, BR/2-3.5/3.81-L7.5	50000000015
	Brücke, 3-polig, BR/3-3.5/3.81-L7.5	50000000016
	Brücke, 2-polig, gewinkelt, BR/2-3.5/3.81-H-L7.5	50000000029
	Brücke, 2-polig, isoliert, BRI/2-7.0/7.62-L7.5-LICHTGRAU	50000000018
	Serie AK(Z)1550 mit Zuglasche	auf Anfrage

Details, sowie allgemeines Zubehör siehe S. 282 ff.
Serviceleistungen siehe S. 12/13

Zulassungsdaten

Usegroup	B		C		D	
	min	max	min	max	min	max
Nennspannung	300 V	-	-	-	300 V	160 V
Nennstrom	8 A	-	-	-	8 A	8 A
Überspannungskategorie						III
Nennleitergröße	min				max	
	starr	AWG 28-16	-	AWG 28-16	0.5 mm ² (6 A)	1.5 mm ² (9 A)
	flexibel	AWG 28-16	-	AWG 28-16	0.5 mm ² (6 A)	1.5 mm ² (9 A)
Drehmoment	0.25 Nm		-		0.25 Nm	
Schraubengewinde	M2		-		M2	
Prüfspannung	1.6 kV		-		2.5 kV	
Verschmutzungsgrad						3



AK1550/..F-3.5-GRÜN AKZ1550/..F-3.81-GRÜN

Technische Daten

Anschlussquerschnitte		Isolierstoff	
eindrähtig (starr) min	0.14 mm ²	Material	PA 6.6
eindrähtig (starr) max	1.5 mm ²	Brennbarkeitsklasse	UL 94 V-0
feindrähtig (flexibel) min	0.14 mm ²	Temperaturen	
feindrähtig (flexibel) max	1.5 mm ²	Einsatztemperatur	-30 °C - 105 °C
feindrähtig (mit Aderendhülse) min	0.25 mm ²	Wellenlötverfahren	
feindrähtig (mit Aderendhülse) max	1.0 mm ²	Löttemperatur, empfohlen	-
Maße		Peaklötdauer, empfohlen	-
Abisolierlänge	7.0 mm	Reflowprozess	
Bohrlochdurchmesser	-	Löttemperatur, empfohlen	-
		Peaklötdauer, empfohlen	-
Werkstoffe			
Klemmstück	Messing		
Schraube	Bronze		
Flanschschraube	Stahl		
Kontaktfeder	Bronze		

Farben

	GRÜN, RAL 6018		SCHWARZ, RAL 9011
	HELLGRÜN, ähnlich RAL 6018		

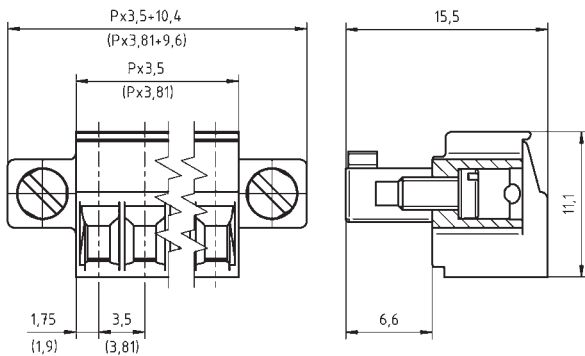
Farben nach RAL, Farbabweichungen sind produktionsbedingt. Sonderfarben sind möglich.

Passende Gegenstücke (Rastermaß 3.5 mm)

Stiftleiste	
STL1550	

Passende Gegenstücke (Rastermaß 3.81 mm)

Stiftleiste	
STLZ1550 STLZ1570	



Bestelldaten (Rastermaß 3.5 mm)

Polzahl	Breite (mm)	Artikelbezeichnung	Artikelnummer	VPE
2	17.40	AK1550/2F-3.5-GRÜN	51550022001F	200
3	20.90	AK1550/3F-3.5-GRÜN	51550032001F	200
4	24.40	AK1550/4F-3.5-GRÜN	51550042001F	200
5	27.90	AK1550/5F-3.5-GRÜN	51550052001F	200
6	31.40	AK1550/6F-3.5-GRÜN	51550062001E	100
7	34.90	AK1550/7F-3.5-GRÜN	51550072001D	50
8	38.40	AK1550/8F-3.5-GRÜN	51550082001D	50
9	41.90	AK1550/9F-3.5-GRÜN	51550092001D	50
...
20	80.40	AK1550/20F-3.5-GRÜN	51550202001D	50

Bestelldaten (Rastermaß 3.81 mm)

Polzahl	Breite (mm)	Artikelbezeichnung	Artikelnummer	VPE
2	17.22	AKZ1550/2F-3.81-GRÜN	51550022025F	200
3	21.03	AKZ1550/3F-3.81-GRÜN	51550032025F	200
4	24.84	AKZ1550/4F-3.81-GRÜN	51550042025F	200
5	28.65	AKZ1550/5F-3.81-GRÜN	51550052025F	200
6	32.46	AKZ1550/6F-3.81-GRÜN	51550062025E	100
7	36.27	AKZ1550/7F-3.81-GRÜN	51550072025D	50
8	40.08	AKZ1550/8F-3.81-GRÜN	51550082025D	50
9	43.89	AKZ1550/9F-3.81-GRÜN	51550092025D	50
...
20	85.80	AKZ1550/20F-3.81-GRÜN	51550202025D	50

Zubehör

Abbildung	Bezeichnung	Artikelnummer
	Brücke, 2-polig, BR/2-3.5/3.81-L7.5	50000000015
	Brücke, 3-polig, BR/3-3.5/3.81-L7.5	50000000016
	Brücke, 2-polig, gewinkelt, BR/2-3.5/3.81-H-L7.5	50000000029
	Brücke, 2-polig, isoliert, BR/2-7.0/7.62-L7.5-LICHTGRAU	50000000018
	Serie AK(Z)1550 mit Zuglasche	auf Anfrage

Details, sowie allgemeines Zubehör siehe S. 282 ff.
Serviceleistungen siehe S. 12/13

Zulassungsdaten

Usegroup	B		C		D	
	300 V	8 A	-	-	300 V	160 V
Nennspannung	300 V	8 A	-	-	300 V	160 V
Nennstrom	8 A	8 A	-	-	8 A	8 A
Überspannungskategorie						III
Nennleitergröße	min				max	
	starr	AWG 28-16	-	AWG 28-16	0.5 mm ² (6 A)	1.5 mm ² (9 A)
	flexibel	AWG 28-16	-	AWG 28-16	0.5 mm ² (6 A)	1.5 mm ² (9 A)
Drehmoment	0.25 Nm		-		0.25 Nm	0.25 Nm
Schraubengewinde	M2		-		M2	M2
Prüfspannung	1.6 kV		-		1.6 kV	2.5 kV
Verschmutzungsgrad						3

AK1700/..-3.5-GRÜN AKZ1700/..-3.81-GRÜN



Technische Daten

Anschlussquerschnitte		Isolierstoff	
eindrähtig (starr) min	0.14 mm ²	Material	PA 6.6
eindrähtig (starr) max	1.5 mm ²	Brennbarkeitsklasse	UL 94 V-0
feindrähtig (flexibel) min	0.14 mm ²	Temperaturen	
feindrähtig (flexibel) max	1.5 mm ²	Einsatztemperatur	-30 °C - 105 °C
feindrähtig (mit Aderendhülse) min	0.25 mm ²	Wellenlötverfahren	
feindrähtig (mit Aderendhülse) max	1.0 mm ²	Löttemperatur, empfohlen	-
Maße		Peaklötdauer, empfohlen	-
Abisolierlänge	7.0 mm	Reflowprozess	
Bohrlochdurchmesser	-	Löttemperatur, empfohlen	-
Werkstoffe		Peaklötdauer, empfohlen	-
Klemmstück	Messing		
Schraube	Bronze		
Kontaktfeder	Bronze		

Farben

	GRÜN, RAL 6018		LICHTGRAU, RAL 7035
	HELLGRÜN, ähnlich RAL 6018		

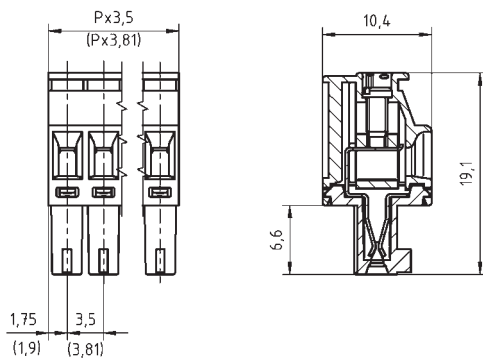
Farben nach RAL, Farbabweichungen sind produktionsbedingt. Sonderfarben sind möglich.

Passende Gegenstücke (Rastermaß 3.5 mm)

Stiftleiste
STL1550

Passende Gegenstücke (Rastermaß 3.81 mm)

Stiftleiste
STLZ1550 STLZ1570 STLZ1590








Bestelldaten (Rastermaß 3.5 mm)

Polzahl	Breite (mm)	Artikelbezeichnung	Artikelnummer	VPE
2	7.00	AK1700/2-3.5-GRÜN	51700020001F	200
3	10.50	AK1700/3-3.5-GRÜN	51700030001F	200
4	14.00	AK1700/4-3.5-GRÜN	51700040001F	200
5	17.50	AK1700/5-3.5-GRÜN	51700050001F	200
6	21.00	AK1700/6-3.5-GRÜN	51700060001E	100
7	24.50	AK1700/7-3.5-GRÜN	51700070001E	100
8	28.00	AK1700/8-3.5-GRÜN	51700080001D	50
9	31.50	AK1700/9-3.5-GRÜN	51700090001D	50
...
20	70.00	AK1700/20-3.5-GRÜN	51700200001D	50

Bestelldaten (Rastermaß 3.81 mm)

Polzahl	Breite (mm)	Artikelbezeichnung	Artikelnummer	VPE
2	7.62	AKZ1700/2-3.81-GRÜN	51700020021F	200
3	11.43	AKZ1700/3-3.81-GRÜN	51700030021F	200
4	15.24	AKZ1700/4-3.81-GRÜN	51700040021F	200
5	19.05	AKZ1700/5-3.81-GRÜN	51700050021F	200
6	22.86	AKZ1700/6-3.81-GRÜN	51700060021E	100
7	26.67	AKZ1700/7-3.81-GRÜN	51700070021E	100
8	30.48	AKZ1700/8-3.81-GRÜN	51700080021D	50
9	34.29	AKZ1700/9-3.81-GRÜN	51700090021D	50
...
20	76.20	AKZ1700/20-3.81-GRÜN	51700200021D	50

Zubehör

Abbildung	Bezeichnung	Artikelnummer
	Brücke, 2-polig, BR/2-3.5/3.81-L7.5	50000000015
	Brücke, 3-polig, BR/3-3.5/3.81-L7.5	50000000016
	Brücke, 2-polig, gewinkelt, BR/2-3.5/3.81-H-L7.5	50000000029
	Brücke, 2-polig, isoliert, BRI/2-7.0/7.62-L7.5-LICHTGRAU	50000000018
	Serie AK(Z)1700 mit Zuglasche	auf Anfrage

Details, sowie allgemeines Zubehör siehe S. 282 ff.
Serviceleistungen siehe S. 12/13

Zulassungsdaten

Usegroup	C		D		
	B	C	D		
Nennspannung	300 V	-	300 V	160 V	
Nennstrom	8 A	-	8 A	8 A	
Überspannungskategorie				III	
Nennleitergröße	min		max		
	starr	AWG 28-16	-	AWG 28-16	0.5 mm ² (6 A) 1.5 mm ² (8 A)
	flexibel	AWG 28-16	-	AWG 28-16	0.5 mm ² (6 A) 1.5 mm ² (8 A)
Drehmoment	0.25 Nm		0.25 Nm		
Schraubengewinde	M2		M2		
Prüfspannung	1.6 kV		1.6 kV 2.5 kV		
Verschmutzungsgrad	3				



AK1700/..F-3.5-GRÜN AKZ1700/..F-3.81-GRÜN

Technische Daten

Anschlussquerschnitte		Isolierstoff	
eindrähtig (starr) min	0.14 mm ²	Material	PA 6.6
eindrähtig (starr) max	1.5 mm ²	Brennbarkeitsklasse	UL 94 V-0
feindrähtig (flexibel) min	0.14 mm ²	Temperaturen	
feindrähtig (flexibel) max	1.5 mm ²	Einsatztemperatur	-30 °C - 105 °C
feindrähtig (mit Aderendhülse) min	0.25 mm ²	Wellenlötverfahren	
feindrähtig (mit Aderendhülse) max	1.0 mm ²	Löttemperatur, empfohlen	-
Maße		Peaklötdauer, empfohlen	-
Abisolierlänge	7.0 mm	Reflowprozess	
Bohrlochdurchmesser	-	Löttemperatur, empfohlen	-
Werkstoffe		Peaklötdauer, empfohlen	-
Klemmstück	Messing		
Schraube	Bronze		
Flanschschraube	Stahl		
Kontaktfeder	Bronze		

Farben

	GRÜN, RAL 6018		LICHTGRAU, RAL 7035
	HELLGRÜN, ähnlich RAL 6018		

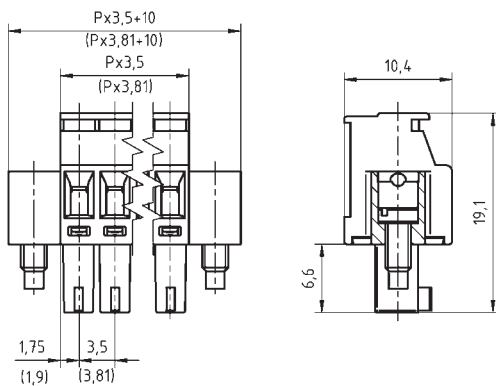
Farben nach RAL, Farbabweichungen sind produktionsbedingt. Sonderfarben sind möglich.

Passende Gegenstücke (Rastermaß 3.5 mm)

Stiftleiste
STL1550

Passende Gegenstücke (Rastermaß 3.81 mm)

Stiftleiste
STLZ1550 STLZ1570



Bestelldaten (Rastermaß 3.5 mm)

Polzahl	Breite (mm)	Artikelbezeichnung	Artikelnummer	VPE
2	17.00	AK1700/2F-3.5-GRÜN	51700022001F	200
3	20.50	AK1700/3F-3.5-GRÜN	51700032001F	200
4	24.00	AK1700/4F-3.5-GRÜN	51700042001F	200
5	27.50	AK1700/5F-3.5-GRÜN	51700052001E	100
6	31.00	AK1700/6F-3.5-GRÜN	51700062001E	100
7	34.50	AK1700/7F-3.5-GRÜN	51700072001D	50
8	38.00	AK1700/8F-3.5-GRÜN	51700082001D	50
9	41.50	AK1700/9F-3.5-GRÜN	51700092001D	50
...
20	80.00	AK1700/20F-3.5-GRÜN	51700202001D	50

Bestelldaten (Rastermaß 3.81 mm)

Polzahl	Breite (mm)	Artikelbezeichnung	Artikelnummer	VPE
2	17.62	AKZ1700/2F-3.81-GRÜN	51700022021F	200
3	21.43	AKZ1700/3F-3.81-GRÜN	51700032021F	200
4	25.24	AKZ1700/4F-3.81-GRÜN	51700042021F	200
5	29.05	AKZ1700/5F-3.81-GRÜN	51700052021E	100
6	32.86	AKZ1700/6F-3.81-GRÜN	51700062021E	100
7	36.67	AKZ1700/7F-3.81-GRÜN	51700072021D	50
8	40.48	AKZ1700/8F-3.81-GRÜN	51700082021D	50
9	44.29	AKZ1700/9F-3.81-GRÜN	51700092021D	50
...
20	86.20	AKZ1700/20F-3.81-GRÜN	51700202021D	50

Zubehör

Abbildung	Bezeichnung	Artikelnummer
	Brücke, 2-polig, BR/2-3.5/3.81-L7.5	50000000015
	Brücke, 3-polig, BR/3-3.5/3.81-L7.5	50000000016
	Brücke, 2-polig, gewinkelt, BR/2-3.5/3.81-H-L7.5	50000000029
	Brücke, 2-polig, isoliert, BRI/2-7.0/7.62-L7.5-LICHTGRAU	50000000018
	Serie AK(Z)1700 mit Zuglasche	auf Anfrage

Details, sowie allgemeines Zubehör siehe S. 282 ff.
Serviceleistungen siehe S. 12/13

Zulassungsdaten

Usegroup	B		C		D	
	300 V	8 A	-	-	300 V	160 V
Nennspannung	300 V	8 A	-	-	300 V	160 V
Nennstrom	8 A	8 A	-	-	8 A	8 A
Überspannungskategorie						III
Nennleitergröße	min				max	
	starr	AWG 28-16	-	AWG 28-16	0.5 mm ² (6 A)	1.5 mm ² (8 A)
	flexibel	AWG 28-16	-	AWG 28-16	0.5 mm ² (6 A)	1.5 mm ² (8 A)
Drehmoment	0.25 Nm		-		0.25 Nm	0.25 Nm
Schraubengewinde	M2		-		M2	M2
Prüfspannung	1.6 kV		-		1.6 kV	2.5 kV
Verschmutzungsgrad						3

AK1710/..-3.5-GRÜN AKZ1710/..-3.81-GRÜN



Technische Daten

Anschlussquerschnitte		Isolierstoff	
eindrähtig (starr) min	0.14 mm ²	Material	PA 6.6
eindrähtig (starr) max	1.5 mm ²	Brennbarkeitsklasse	UL 94 V-0
feindrähtig (flexibel) min	0.14 mm ²	Temperaturen	
feindrähtig (flexibel) max	1.5 mm ²	Einsatztemperatur	-30 °C - 105 °C
feindrähtig (mit Aderendhülse) min	0.25 mm ²	Wellenlötverfahren	
feindrähtig (mit Aderendhülse) max	1.0 mm ²	Löttemperatur, empfohlen	-
Maße		Peaklötdauer, empfohlen	-
Abisolierlänge	7.0 mm	Reflowprozess	
Bohrlochdurchmesser	-	Löttemperatur, empfohlen	-
Werkstoffe		Peaklötdauer, empfohlen	-
Klemmstück	Messing		
Schraube	Bronze		
Kontaktfeder	Bronze		

Farben

	GRÜN, RAL 6018		LICHTGRAU, RAL 7035
	HELLGRÜN, ähnlich RAL 6018		

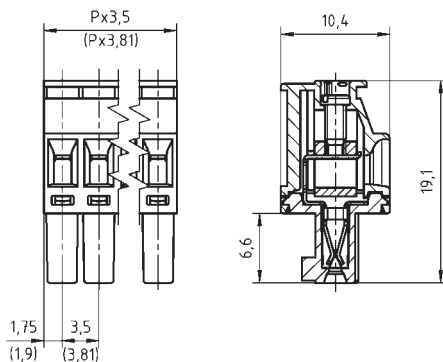
Farben nach RAL, Farbabweichungen sind produktionsbedingt. Sonderfarben sind möglich.

Passende Gegenstücke (Rastermaß 3.5 mm)

Stiftleiste
STL1550

Passende Gegenstücke (Rastermaß 3.81 mm)

Stiftleiste
STLZ1550 STLZ1570 STLZ1590



Bestelldaten (Rastermaß 3.5 mm)

Polzahl	Breite (mm)	Artikelbezeichnung	Artikelnummer	VPE
2	7.00	AK1710/2-3.5-GRÜN	51710020001F	200
3	10.50	AK1710/3-3.5-GRÜN	51710030001F	200
4	14.00	AK1710/4-3.5-GRÜN	51710040001F	200
5	17.50	AK1710/5-3.5-GRÜN	51710050001F	200
6	21.00	AK1710/6-3.5-GRÜN	51710060001E	100
7	24.50	AK1710/7-3.5-GRÜN	51710070001E	100
8	28.00	AK1710/8-3.5-GRÜN	51710080001D	50
9	31.50	AK1710/9-3.5-GRÜN	51710090001D	50
...
20	70.00	AK1710/20-3.5-GRÜN	51710200001D	50

Bestelldaten (Rastermaß 3.81 mm)

Polzahl	Breite (mm)	Artikelbezeichnung	Artikelnummer	VPE
2	7.62	AKZ1710/2-3.81-GRÜN	51710020021F	200
3	11.43	AKZ1710/3-3.81-GRÜN	51710030021F	200
4	15.24	AKZ1710/4-3.81-GRÜN	51710040021F	200
5	19.05	AKZ1710/5-3.81-GRÜN	51710050021F	200
6	22.86	AKZ1710/6-3.81-GRÜN	51710060021E	100
7	26.67	AKZ1710/7-3.81-GRÜN	51710070021E	100
8	30.48	AKZ1710/8-3.81-GRÜN	51710080021D	50
9	34.29	AKZ1710/9-3.81-GRÜN	51710090021D	50
...
20	76.20	AKZ1710/20-3.81-GRÜN	51710200021D	50

Zubehör

Abbildung	Bezeichnung	Artikelnummer
	Brücke, 2-polig, BR/2-3.5/3.81-L7.5	50000000015
	Brücke, 3-polig, BR/3-3.5/3.81-L7.5	50000000016
	Brücke, 2-polig, gewinkelt, BR/2-3.5/3.81-H-L7.5	50000000029
	Brücke, 2-polig, isoliert, BRI/2-7.0/7.62-L7.5-LICHTGRAU	50000000018
	Serie AK(Z)1710 mit Zuglasche	auf Anfrage

Details, sowie allgemeines Zubehör siehe S. 282 ff.
Serviceleistungen siehe S. 12/13

Zulassungsdaten

Usegroup	C		D		III
	B	C	D	160 V	
Nennspannung	300 V	-	300 V	160 V	
Nennstrom	8 A	-	8 A	8 A	
Überspannungskategorie					III
Nennleitergröße	min		max		
	starr	AWG 28-16	-	AWG 28-16	0.5 mm ² (6 A) 1.5 mm ² (8 A)
	flexibel	AWG 28-16	-	AWG 28-16	0.5 mm ² (6 A) 1.5 mm ² (8 A)
Drehmoment	0.25 Nm		0.25 Nm		0.25 Nm
Schraubengewinde	M2		M2		M2
Prüfspannung	1.6 kV		1.6 kV		2.5 kV
Verschmutzungsgrad					3



AK1710/..F-3.5-GRÜN AKZ1710/..F-3.81-GRÜN

Technische Daten

Anschlussquerschnitte		Isolierstoff	
eindrähtig (starr) min	0.14 mm ²	Material	PA 6.6
eindrähtig (starr) max	1.5 mm ²	Brennbarkeitsklasse	UL 94 V-0
feindrähtig (flexibel) min	0.14 mm ²	Temperaturen	
feindrähtig (flexibel) max	1.5 mm ²	Einsatztemperatur	-30 °C - 105 °C
feindrähtig (mit Aderendhülse) min	0.25 mm ²	Wellenlötverfahren	
feindrähtig (mit Aderendhülse) max	1.0 mm ²	Löttemperatur, empfohlen	-
Maße		Peaklötdauer, empfohlen	-
Abisolierlänge	7.0 mm	Reflowprozess	
Bohrlochdurchmesser	-	Löttemperatur, empfohlen	-
Werkstoffe		Peaklötdauer, empfohlen	-
Klemmstück	Messing		
Schraube	Bronze		
Flanschschraube	Stahl		
Kontaktfeder	Bronze		

Farben

	GRÜN, RAL 6018		LICHTGRAU, RAL 7035
	HELLGRÜN, ähnlich RAL 6018		

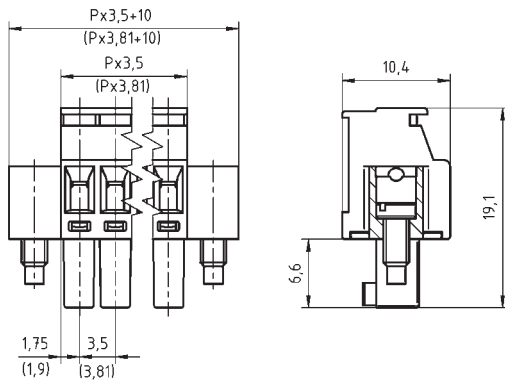
Farben nach RAL, Farbabweichungen sind produktionsbedingt. Sonderfarben sind möglich.

Passende Gegenstücke (Rastermaß 3.5 mm)

Stiftleiste
STL1550

Passende Gegenstücke (Rastermaß 3.81 mm)

Stiftleiste
STLZ1550 STLZ1570



Bestelldaten (Rastermaß 3.5 mm)

Polzahl	Breite (mm)	Artikelbezeichnung	Artikelnummer	VPE
2	17.00	AK1710/2F-3.5-GRÜN	51710022001F	200
3	20.50	AK1710/3F-3.5-GRÜN	51710032001F	200
4	24.00	AK1710/4F-3.5-GRÜN	51710042001F	200
5	27.50	AK1710/5F-3.5-GRÜN	51710052001E	100
6	31.00	AK1710/6F-3.5-GRÜN	51710062001E	100
7	34.50	AK1710/7F-3.5-GRÜN	51710072001D	50
8	38.00	AK1710/8F-3.5-GRÜN	51710082001D	50
9	41.50	AK1710/9F-3.5-GRÜN	51710092001D	50
...
20	80.00	AK1710/20F-3.5-GRÜN	51710202001D	50

Bestelldaten (Rastermaß 3.81 mm)

Polzahl	Breite (mm)	Artikelbezeichnung	Artikelnummer	VPE
2	17.62	AKZ1710/2F-3.81-GRÜN	51710022021F	200
3	21.43	AKZ1710/3F-3.81-GRÜN	51710032021F	200
4	25.24	AKZ1710/4F-3.81-GRÜN	51710042021F	200
5	29.05	AKZ1710/5F-3.81-GRÜN	51710052021E	100
6	32.86	AKZ1710/6F-3.81-GRÜN	51710062021E	100
7	36.67	AKZ1710/7F-3.81-GRÜN	51710072021D	50
8	40.48	AKZ1710/8F-3.81-GRÜN	51710082021D	50
9	44.29	AKZ1710/9F-3.81-GRÜN	51710092021D	50
...
20	86.20	AKZ1710/20F-3.81-GRÜN	51710202021D	50

Zubehör

Abbildung	Bezeichnung	Artikelnummer
	Brücke, 2-polig, BR/2-3.5/3.81-L7.5	50000000015
	Brücke, 3-polig, BR/3-3.5/3.81-L7.5	50000000016
	Brücke, 2-polig, gewinkelt, BR/2-3.5/3.81-H-L7.5	50000000029
	Brücke, 2-polig, isoliert, BR/2-7.0/7.62-L7.5-LICHTGRAU	50000000018
	Serie AK(Z)1710 mit Zuglasche	auf Anfrage

Details, sowie allgemeines Zubehör siehe S. 282 ff.
Serviceleistungen siehe S. 12/13

Zulassungsdaten

Usegroup	B		C		D	
	min	max	min	max	min	max
Nennspannung	300 V		-		300 V	
Nennstrom	8 A		-		8 A	
Überspannungskategorie					III	
Nennleitergröße	min				max	
	starr	AWG 28-16	-	AWG 28-16	0.5 mm ² (6 A)	1.5 mm ² (8 A)
	flexibel	AWG 28-16	-	AWG 28-16	0.5 mm ² (6 A)	1.5 mm ² (8 A)
Drehmoment	0.25 Nm		-		0.25 Nm	
Schraubengewinde	M2		-		M2	
Prüfspannung	1.6 kV		-		2.5 kV	
Verschmutzungsgrad					3	



AK950/..-5.0-GRÜN AKZ950/..-5.08-GRÜN



Technische Daten

Anschlussquerschnitte		Isolierstoff	
eindrähtig (starr) min	0.2 mm ²	Material	PA 6.6
eindrähtig (starr) max	4.0 mm ²	Brennbarkeitsklasse	UL 94 V-0
feindrähtig (flexibel) min	0.2 mm ²	Temperaturen	
feindrähtig (flexibel) max	2.5 mm ²	Einsatztemperatur	-30 °C - 105 °C
feindrähtig (mit Aderendhülse) min	0.25 mm ²	Wellenlötverfahren	
feindrähtig (mit Aderendhülse) max	2.5 mm ²	Löttemperatur, empfohlen	-
Maße		Peaklötdauer, empfohlen	-
Abisolierlänge	6.0 mm	Reflowprozess	
Bohrlochdurchmesser	-	Löttemperatur, empfohlen	-
Werkstoffe		Peaklötdauer, empfohlen	-
Klemmstück	Messing		
Schraube	Stahl		
Kontaktfeder	Bronze		

Farben

	GRÜN, RAL 6018		SCHWARZ, RAL 9011
	KIESELGRAU, RAL 7032		HELLGRÜN, ähnlich RAL 6018

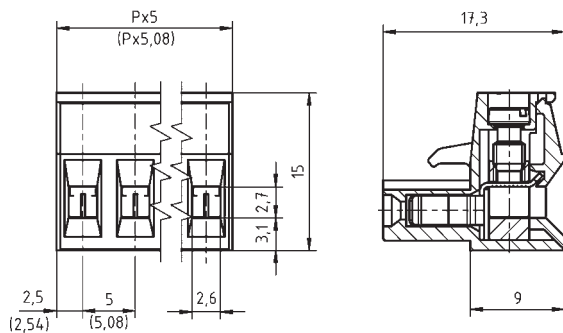
Farben nach RAL, Farbabweichungen sind produktionsbedingt. Sonderfarben sind möglich.

Passende Gegenstücke (Rastermaß 5.0 mm)

Stiftleiste		
STL950	STL955	STL975

Passende Gegenstücke (Rastermaß 5.08 mm)

Stiftleiste / Anschlussklemme			
STLZ950	STLZ970	STLZ990	AKZ950-INV



Bestelldaten (Rastermaß 5.0 mm)

Polzahl	Breite (mm)	Artikelbezeichnung	Artikelnummer	VPE
2	10.00	AK950/2-5.0-GRÜN	50950020001F	200
3	15.00	AK950/3-5.0-GRÜN	50950030001F	200
4	20.00	AK950/4-5.0-GRÜN	50950040001F	200
5	25.00	AK950/5-5.0-GRÜN	50950050001E	100
6	30.00	AK950/6-5.0-GRÜN	50950060001E	100
7	35.00	AK950/7-5.0-GRÜN	50950070001E	100
8	40.00	AK950/8-5.0-GRÜN	50950080001D	50
9	45.00	AK950/9-5.0-GRÜN	50950090001D	50
...
24	120.00	AK950/24-5.0-GRÜN	50950240001D	50

Bestelldaten (Rastermaß 5.08 mm)

Polzahl	Breite (mm)	Artikelbezeichnung	Artikelnummer	VPE
2	10.16	AKZ950/2-5.08-GRÜN	50950020021F	200
3	15.24	AKZ950/3-5.08-GRÜN	50950030021F	200
4	20.32	AKZ950/4-5.08-GRÜN	50950040021F	200
5	25.40	AKZ950/5-5.08-GRÜN	50950050021E	100
6	30.48	AKZ950/6-5.08-GRÜN	50950060021E	100
7	35.56	AKZ950/7-5.08-GRÜN	50950070021E	100
8	40.64	AKZ950/8-5.08-GRÜN	50950080021D	50
9	45.72	AKZ950/9-5.08-GRÜN	50950090021D	50
...
24	121.92	AKZ950/24-5.08-GRÜN	50950240021D	50

Zubehör

Abbildung	Bezeichnung	Artikelnummer
	Brücke, 2-polig, isoliert, BR/2-5.0/5.08-LICHTGRAU	500000000006
	Brücke, 3-polig, isoliert, BR/3-5.0/5.08-LICHTGRAU	500000000007
	Brücke, 2-polig, BR/2-5.0/5.08-L7.0	500000000008
	Kodierstern CS1-5.0/5.08-ROT	500000000021
	Serie AK(Z)950 mit Trennelement	auf Anfrage
	Serie AK(Z)950 mit Zuglasche	auf Anfrage

Details, sowie allgemeines Zubehör siehe S. 282 ff.
Serviceleistungen siehe S. 12/13

Zulassungsdaten

Usegroup	B		C		D	
	300 V		150 V		300 V	
Nennspannung	300 V		150 V		300 V	
Nennstrom	15 A		15 A		10 A	
Überspannungskategorie					III	
Nennleitergröße	min				max	
	starr	AWG 22-12	AWG 22-12	AWG 22-12	0.5 mm ² (5 A)	2.5 mm ² (12 A)
	flexibel	AWG 22-12	AWG 22-12	AWG 22-12	0.5 mm ² (5 A)	2.5 mm ² (12 A)
Drehmoment	0.50 Nm		0.50 Nm		0.50 Nm	
Schraubengewinde	M3		M3		M3	
Prüfspannung	1.6 kV		1.3 kV		1.6 kV	
Verschmutzungsgrad					3	



AK950/..-5.0-GRÜN-HC AKZ950/..-5.08-GRÜN-HC

Technische Daten

Anschlussquerschnitte		Isolierstoff	
eindrähtig (starr) min	0.2 mm ²	Material	PA 6.6
eindrähtig (starr) max	4.0 mm ²	Brennbarkeitsklasse	UL 94 V-0
feindrähtig (flexibel) min	0.2 mm ²	Temperaturen	
feindrähtig (flexibel) max	2.5 mm ²	Einsatztemperatur	-30 °C - 105 °C
feindrähtig (mit Aderendhülse) min	0.25 mm ²	Wellenlötverfahren	
feindrähtig (mit Aderendhülse) max	2.5 mm ²	Löttemperatur, empfohlen	-
Maße		Peaklötdauer, empfohlen	-
Abisolierlänge	6.0 mm	Reflowprozess	
Bohrlochdurchmesser	-	Löttemperatur, empfohlen	-
Werkstoffe		Peaklötdauer, empfohlen	-
Klemmstück	Messing		
Schraube	Stahl		
Kontaktfeder	Kupferlegierung		

Farben

	GRÜN, RAL 6018		SCHWARZ, RAL 9011
	KIESELGRAU, RAL 7032		HELLGRÜN, ähnlich RAL 6018

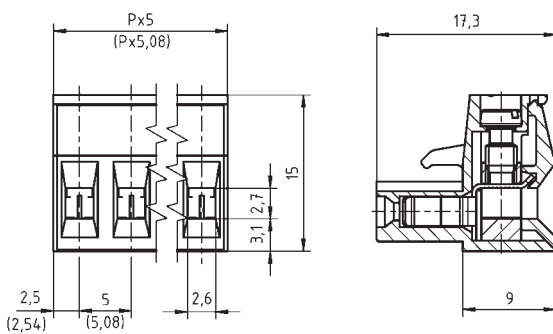
Farben nach RAL, Farbabweichungen sind produktionsbedingt. Sonderfarben sind möglich.

Passende Gegenstücke (Rastermaß 5.0 mm)

Stiftleiste
STL950

Passende Gegenstücke (Rastermaß 5.08 mm)

Stiftleiste
STLZ950



Bestelldaten (Rastermaß 5.0 mm)

Polzahl	Breite (mm)	Artikelbezeichnung	Artikelnummer	VPE
2	10.00	AK950/2-5.0-GRÜN-HC	50950020009F	200
3	15.00	AK950/3-5.0-GRÜN-HC	50950030009F	200
4	20.00	AK950/4-5.0-GRÜN-HC	50950040009F	200
5	25.00	AK950/5-5.0-GRÜN-HC	50950050009E	100
6	30.00	AK950/6-5.0-GRÜN-HC	50950060009E	100
7	35.00	AK950/7-5.0-GRÜN-HC	50950070009E	100
8	40.00	AK950/8-5.0-GRÜN-HC	50950080009D	50
9	45.00	AK950/9-5.0-GRÜN-HC	50950090009D	50
...
12	60.00	AK950/12-5.0-GRÜN-HC	50950120009D	50

Bestelldaten (Rastermaß 5.08 mm)

Polzahl	Breite (mm)	Artikelbezeichnung	Artikelnummer	VPE
2	10.16	AKZ950/2-5.08-GRÜN-HC	50950020029F	200
3	15.24	AKZ950/3-5.08-GRÜN-HC	50950030029F	200
4	20.32	AKZ950/4-5.08-GRÜN-HC	50950040029F	200
5	25.40	AKZ950/5-5.08-GRÜN-HC	50950050029E	100
6	30.48	AKZ950/6-5.08-GRÜN-HC	50950060029E	100
7	35.56	AKZ950/7-5.08-GRÜN-HC	50950070029E	100
8	40.64	AKZ950/8-5.08-GRÜN-HC	50950080029D	50
9	45.72	AKZ950/9-5.08-GRÜN-HC	50950090029D	50
...
12	60.96	AKZ950/12-5.08-GRÜN-HC	50950120029D	50

Zubehör

Abbildung	Bezeichnung	Artikelnummer
	Brücke, 2-polig, isoliert, BRI/2-5.0/5.08-LICHTGRAU	50000000006
	Brücke, 3-polig, isoliert, BRI/3-5.0/5.08-LICHTGRAU	50000000007
	Brücke, 2-polig, BR/2-5.0/5.08-L7.0	50000000008
	Kodierstern CS1-5.0/5.08-ROT	50000000021
	Serie AK(Z)950 mit Trennelement	auf Anfrage
	Serie AK(Z)950 mit Zuglasche	auf Anfrage

Details, sowie allgemeines Zubehör siehe S. 282 ff.
Serviceleistungen siehe S. 12/13

Zulassungsdaten

Usegroup	cULus			VDE	
	B	C	D		
Nennspannung	300 V	150 V	300 V	250 V	
Nennstrom	16 A	16 A	10 A	16 A	
Überspannungskategorie				III	
Nennleitergröße			min		max
	starr	AWG 22-12	AWG 22-12	AWG 22-12	0.5 mm ² (5 A) 2.5 mm ² (16 A)
	flexibel	AWG 22-12	AWG 22-12	AWG 22-12	0.5 mm ² (5 A) 2.5 mm ² (16 A)
Drehmoment	0.50 Nm		0.50 Nm	0.50 Nm	
Schraubengewinde	M3		M3	M3	
Prüfspannung	1.6 kV		1.3 kV	1.6 kV 4.0 kV	
Verschmutzungsgrad	3				

AK950/..F-5.0-GRÜN AKZ950/..F-5.08-GRÜN



Technische Daten

Anschlussquerschnitte		Isolierstoff	
eindrätig (starr) min	0.2 mm ²	Material	PA 6.6
eindrätig (starr) max	4.0 mm ²	Brennbarkeitsklasse	UL 94 V-0
feindrätig (flexibel) min	0.2 mm ²	Temperaturen	
feindrätig (flexibel) max	2.5 mm ²	Einsatztemperatur	-30 °C - 105 °C
feindrätig (mit Aderendhülse) min	0.25 mm ²	Wellenlötverfahren	
feindrätig (mit Aderendhülse) max	2.5 mm ²	Löttemperatur, empfohlen	-
Maße		Peaklötdauer, empfohlen	-
Abisolierlänge	6.0 mm	Reflowprozess	
Bohrlochdurchmesser	-	Löttemperatur, empfohlen	-
		Peaklötdauer, empfohlen	-
Werkstoffe			
Klemmstück	Messing		
Schraube	Stahl		
Flanschschraube	Stahl		
Kontaktfeder	Bronze		

Farben

	GRÜN, RAL 6018		HELLGRÜN, ähnlich RAL 6018
--	----------------	--	----------------------------

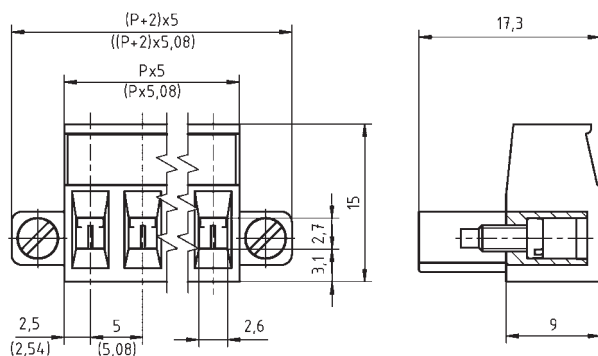
Farben nach RAL, Farbabweichungen sind produktionsbedingt. Sonderfarben sind möglich.

Passende Gegenstücke (Rastermaß 5.0 mm)

Stiftleiste	
STL950	

Passende Gegenstücke (Rastermaß 5.08 mm)

Stiftleiste / Anschlussklemme		
STLZ950	STLZ970	AKZS950



Bestelldaten (Rastermaß 5.0 mm)

Polzahl	Breite (mm)	Artikelbezeichnung	Artikelnummer	VPE
2	20.00	AK950/2F-5.0-GRÜN	50950022001F	200
3	25.00	AK950/3F-5.0-GRÜN	50950032001F	200
4	30.00	AK950/4F-5.0-GRÜN	50950042001F	200
5	35.00	AK950/5F-5.0-GRÜN	50950052001E	100
6	40.00	AK950/6F-5.0-GRÜN	50950062001E	100
7	45.00	AK950/7F-5.0-GRÜN	50950072001E	100
8	50.00	AK950/8F-5.0-GRÜN	50950082001D	50
9	55.00	AK950/9F-5.0-GRÜN	50950092001D	50
...
24	130.00	AK950/24F-5.0-GRÜN	50950242001D	50

Bestelldaten (Rastermaß 5.08 mm)

Polzahl	Breite (mm)	Artikelbezeichnung	Artikelnummer	VPE
2	20.32	AKZ950/2F-5.08-GRÜN	50950022021F	200
3	25.40	AKZ950/3F-5.08-GRÜN	50950032021F	200
4	30.48	AKZ950/4F-5.08-GRÜN	50950042021F	200
5	35.56	AKZ950/5F-5.08-GRÜN	50950052021E	100
6	40.64	AKZ950/6F-5.08-GRÜN	50950062021E	100
7	45.72	AKZ950/7F-5.08-GRÜN	50950072021E	100
8	50.80	AKZ950/8F-5.08-GRÜN	50950082021D	50
9	55.88	AKZ950/9F-5.08-GRÜN	50950092021D	50
...
24	132.08	AKZ950/24F-5.08-GRÜN	50950242021D	50

Zubehör

Abbildung	Bezeichnung	Artikelnummer
	Brücke, 2 polig, isoliert, BR/2-5.0/5.08-LICHTGRAU	50000000006
	Brücke, 3-polig, isoliert, BR/3-5.0/5.08-LICHTGRAU	50000000007
	Brücke, 2-polig, BR/2-5.0/5.08-L7.0	50000000008
	Kodierstern CS1-5.0/5.08-ROT	50000000021
	Serie AK(Z)950 mit Trennelement	auf Anfrage
	Serie AK(Z)950 mit Zuglasche	auf Anfrage

Details, sowie allgemeines Zubehör siehe S. 282 ff.
Serviceleistungen siehe S. 12/13

Zulassungsdaten

Usegroup	cULus		VDE		
	B	C	D		
Nennspannung	300 V	150 V	300 V	250 V	
Nennstrom	15 A	15 A	10 A	12 A	
Überspannungskategorie				III	
Nennleitergröße			min	max	
	starr	AWG 22-12	AWG 22-12	AWG 22-12	0.5 mm ² (5 A) / 2.5 mm ² (12 A)
	flexibel	AWG 22-12	AWG 22-12	AWG 22-12	0.5 mm ² (5 A) / 2.5 mm ² (12 A)
Drehmoment	0.50 Nm	0.50 Nm	0.50 Nm	0.50 Nm	
Schraubengewinde	M3	M3	M3	M3	
Prüfspannung	1.6 kV	1.3 kV	1.6 kV	4.0 kV	
Verschmutzungsgrad				3	



AK950/..F-5.0-GRÜN-HC AKZ950/..F-5.08-GRÜN-HC

Technische Daten

Anschlussquerschnitte		Isolierstoff	
eindrähtig (starr) min	0.2 mm ²	Material	PA 6.6
eindrähtig (starr) max	4.0 mm ²	Brennbarkeitsklasse	UL 94 V-0
feindrähtig (flexibel) min	0.2 mm ²	Temperaturen	
feindrähtig (flexibel) max	2.5 mm ²	Einsatztemperatur	-30 °C - 105 °C
feindrähtig (mit Aderendhülse) min	0.25 mm ²	Wellenlötverfahren	
feindrähtig (mit Aderendhülse) max	2.5 mm ²	Löttemperatur, empfohlen	-
Maße		Peaklötdauer, empfohlen	-
Abisolierlänge	6.0 mm	Reflowprozess	
Bohrlochdurchmesser	-	Löttemperatur, empfohlen	-
Werkstoffe		Peaklötdauer, empfohlen	-
Klemmstück	Messing		
Schraube	Stahl		
Flanschschraube	Stahl		
Kontaktfeder	Kupferlegierung		

Farben

	GRÜN, RAL 6018		HELLGRÜN, ähnlich RAL 6018
--	----------------	--	----------------------------

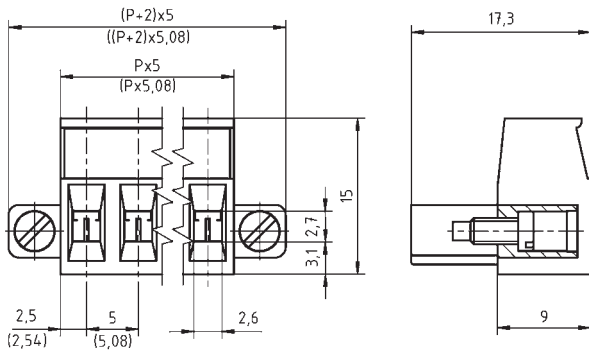
Farben nach RAL, Farbabweichungen sind produktionsbedingt. Sonderfarben sind möglich.

Passende Gegenstücke (Rastermaß 5.0 mm)

Stiftleiste
STL950

Passende Gegenstücke (Rastermaß 5.08 mm)

Stiftleiste
STLZ950



Bestelldaten (Rastermaß 5.0 mm)

Polzahl	Breite (mm)	Artikelbezeichnung	Artikelnummer	VPE
2	20.00	AK950/2F-5.0-GRÜN-HC	50950022009F	200
3	25.00	AK950/3F-5.0-GRÜN-HC	50950032009F	200
4	30.00	AK950/4F-5.0-GRÜN-HC	50950042009F	200
5	35.00	AK950/5F-5.0-GRÜN-HC	50950052009E	100
6	40.00	AK950/6F-5.0-GRÜN-HC	50950062009E	100
7	45.00	AK950/7F-5.0-GRÜN-HC	50950072009E	100
8	50.00	AK950/8F-5.0-GRÜN-HC	50950082009D	50
9	55.00	AK950/9F-5.0-GRÜN-HC	50950092009D	50
...
12	70.00	AK950/12F-5.0-GRÜN-HC	50950122009D	50

Bestelldaten (Rastermaß 5.08 mm)

Polzahl	Breite (mm)	Artikelbezeichnung	Artikelnummer	VPE
2	20.32	AKZ950/2F-5.08-GRÜN-HC	50950022029F	200
3	25.40	AKZ950/3F-5.08-GRÜN-HC	50950032029F	200
4	30.48	AKZ950/4F-5.08-GRÜN-HC	50950042029F	200
5	35.56	AKZ950/5F-5.08-GRÜN-HC	50950052029E	100
6	40.64	AKZ950/6F-5.08-GRÜN-HC	50950062029E	100
7	45.72	AKZ950/7F-5.08-GRÜN-HC	50950072029E	100
8	50.80	AKZ950/8F-5.08-GRÜN-HC	50950082029D	50
9	55.88	AKZ950/9F-5.08-GRÜN-HC	50950092029D	50
...
12	71.12	AKZ950/12F-5.08-GRÜN-HC	50950122029D	50

Zubehör

Abbildung	Bezeichnung	Artikelnummer
	Brücke, 2 polig, isoliert, BR/2-5.0/5.08-LICHTGRAU	50000000006
	Brücke, 3-polig, isoliert, BR/3-5.0/5.08-LICHTGRAU	50000000007
	Brücke, 2-polig, BR/2-5.0/5.08-L7.0	50000000008
	Kodierstern CS1-5.0/5.08-ROT	50000000021
	Serie AK(Z)950 mit Trennelement	auf Anfrage
	Serie AK(Z)950 mit Zuglasche	auf Anfrage

Details, sowie allgemeines Zubehör siehe S. 282 ff.
Serviceleistungen siehe S. 12/13

Zulassungsdaten

Usegroup	cULus		VDE	
	B	C	D	
Nennspannung	300 V	150 V	300 V	250 V
Nennstrom	16 A	16 A	10 A	16 A
Überspannungskategorie				III
Nennleitergröße			min	max
	starr	AWG 22-12	AWG 22-12	AWG 22-12
	flexibel	AWG 22-12	AWG 22-12	AWG 22-12
Drehmoment	0.50 Nm		0.50 Nm	0.50 Nm
Schraubengewinde	M3		M3	M3
Prüfspannung	1.6 kV		1.3 kV	4.0 kV
Verschmutzungsgrad	3			

AK955/..-5.0-GRÜN AKZ955/..-5.08-GRÜN



Technische Daten

Anschlussquerschnitte		Isolierstoff	
eindrätig (starr) min	0.2 mm ²	Material	PA 6.6
eindrätig (starr) max	4.0 mm ²	Brennbarkeitsklasse	UL 94 V-0
feindrätig (flexibel) min	0.2 mm ²	Temperaturen	
feindrätig (flexibel) max	4.0 mm ²	Einsatztemperatur	-30 °C - 105 °C
feindrätig (mit Aderendhülse) min	0.25 mm ²	Wellenlötverfahren	
feindrätig (mit Aderendhülse) max	2.5 mm ²	Löttemperatur, empfohlen	-
Maße		Peaklötdauer, empfohlen	-
Abisolierlänge	7.0 mm	Reflowprozess	
Bohrlochdurchmesser	-	Löttemperatur, empfohlen	-
Werkstoffe		Peaklötdauer, empfohlen	-
Klemmstück	Messing		
Schraube	Stahl		
Kontaktfeder	Bronze		

Farben

	GRÜN, RAL 6018		SCHWARZ, RAL 9011
	LICHTGRAU, RAL 7035		HELLGRÜN, ähnlich RAL 6018

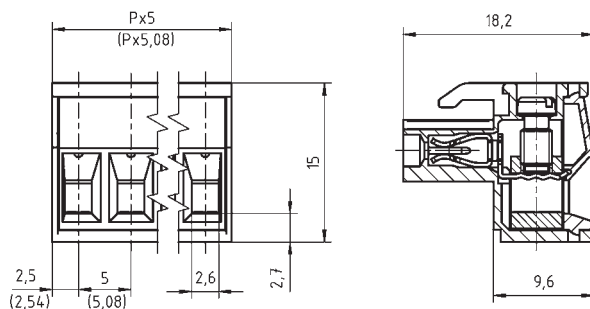
Farben nach RAL, Farbabweichungen sind produktionsbedingt. Sonderfarben sind möglich.

Passende Gegenstücke (Rastermaß 5.0 mm)

Stiftleiste		
STL955	STL950	STL975

Passende Gegenstücke (Rastermaß 5.08 mm)

Stiftleiste / Anschlussklemme			
STLZ950	STLZ970	STLZ990	AKZ950-INV



Bestelldaten (Rastermaß 5.0 mm)

Polzahl	Breite (mm)	Artikelbezeichnung	Artikelnummer	VPE
2	10.00	AK955/2-5.0-GRÜN	50955020001F	200
3	15.00	AK955/3-5.0-GRÜN	50955030001F	200
4	20.00	AK955/4-5.0-GRÜN	50955040001F	200
5	25.00	AK955/5-5.0-GRÜN	50955050001E	100
6	30.00	AK955/6-5.0-GRÜN	50955060001E	100
7	35.00	AK955/7-5.0-GRÜN	50955070001E	100
8	40.00	AK955/8-5.0-GRÜN	50955080001D	50
9	45.00	AK955/9-5.0-GRÜN	50955090001D	50
...
24	120.00	AK955/24-5.0-GRÜN	50955240001D	50

Bestelldaten (Rastermaß 5.08 mm)

Polzahl	Breite (mm)	Artikelbezeichnung	Artikelnummer	VPE
2	10.16	AKZ955/2-5.08-GRÜN	50955020021F	200
3	15.24	AKZ955/3-5.08-GRÜN	50955030021F	200
4	20.32	AKZ955/4-5.08-GRÜN	50955040021F	200
5	25.40	AKZ955/5-5.08-GRÜN	50955050021E	100
6	30.48	AKZ955/6-5.08-GRÜN	50955060021E	100
7	35.56	AKZ955/7-5.08-GRÜN	50955070021E	100
8	40.64	AKZ955/8-5.08-GRÜN	50955080021D	50
9	45.72	AKZ955/9-5.08-GRÜN	50955090021D	50
...
24	121.92	AKZ955/24-5.08-GRÜN	50955240021D	50

Zubehör

Abbildung	Bezeichnung	Artikelnummer
	Brücke, 2-polig, isoliert, BRI/2-5.0/5.08-LICHTGRAU	50000000006
	Brücke, 3-polig, isoliert, BRI/3-5.0/5.08-LICHTGRAU	50000000007
	Brücke, 2-polig, BRI/2-5.0/5.08-L7.0	50000000008
	Kodierstern CS1-5.0/5.08-ROT	50000000021

Details, sowie allgemeines Zubehör siehe S. 282 ff.
Serviceleistungen siehe S. 12/13

Zulassungsdaten

Usegroup	C		D		
	B	C	D	250 V	
Nennspannung	300 V	-	300 V	250 V	
Nennstrom	10 A	-	10 A	9 A	
Überspannungskategorie				III	
Nennleitergröße	min		max		
	starr	AWG 28-12	-	AWG 28-12	0.2 mm ² (2 A) / 2.5 mm ² (9 A)
	flexibel	AWG 28-12	-	AWG 28-12	0.2 mm ² (2 A) / 2.5 mm ² (9 A)
Drehmoment	0.50 Nm		0.50 Nm		
Schraubengewinde	M3		M3		
Prüfspannung	1.6 kV		1.6 kV / 2.0 kV		
Verschmutzungsgrad	3				



AKZ950/..-5.08-GRÜN-INV

Technische Daten

Anschlussquerschnitte		Isolierstoff	
eindrähtig (starr) min	0.2 mm ²	Material	PA 6.6
eindrähtig (starr) max	4.0 mm ²	Brennbarkeitsklasse	UL 94 V-0
feindrähtig (flexibel) min	0.2 mm ²	Temperaturen	
feindrähtig (flexibel) max	4.0 mm ²	Einsatztemperatur	-30 °C - 105 °C
feindrähtig (mit Aderendhülse) min	0.25 mm ²	Wellenlötverfahren	
feindrähtig (mit Aderendhülse) max	2.5 mm ²	Löttemperatur, empfohlen	-
Maße		Peaklötdauer, empfohlen	-
Abisolierlänge	7.0 mm	Reflowprozess	
Bohrlochdurchmesser	-	Löttemperatur, empfohlen	-
Werkstoffe		Peaklötdauer, empfohlen	-
Klemmstück	Messing		
Schraube	Stahl		
Kontaktstift	Messing		

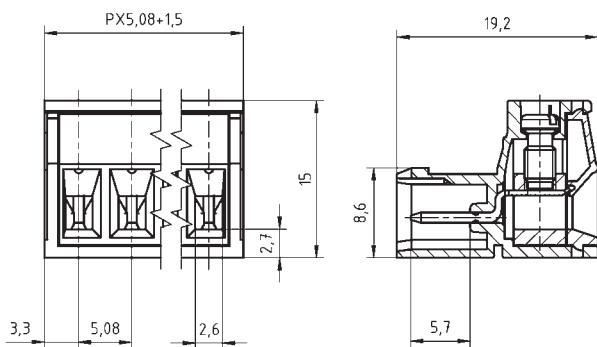
Farben

	GRÜN, RAL 6018		HELLGRÜN, ähnlich RAL 6018
-----------------------------------------------------------------------------------	----------------	-----------------------------------------------------------------------------------	----------------------------

Farben nach RAL, Farbabweichungen sind produktionsbedingt. Sonderfarben sind möglich.

Passende Gegenstücke (Rastermaß 5.08 mm)




Stiftleiste / Anschlussklemme					
STLZ950-INV	AKZ950	AKZ1100	AKZ1110	AKZ1200	AKZ4951



Bestelldaten (Rastermaß 5.08 mm)



Polzahl	Breite (mm)	Artikelbezeichnung	Artikelnummer	VPE
2	11.66	AKZ950/2-5.08-GRÜN-INV	50950027028F	200
3	16.74	AKZ950/3-5.08-GRÜN-INV	50950037028F	200
4	21.82	AKZ950/4-5.08-GRÜN-INV	50950047028F	200
5	26.90	AKZ950/5-5.08-GRÜN-INV	50950057028E	100
6	31.98	AKZ950/6-5.08-GRÜN-INV	50950067028E	100
7	37.06	AKZ950/7-5.08-GRÜN-INV	50950077028E	100
8	42.14	AKZ950/8-5.08-GRÜN-INV	50950087028D	50
9	47.22	AKZ950/9-5.08-GRÜN-INV	50950097028D	50
10	52.30	AKZ950/10-5.08-GRÜN-INV	50950107028D	50
11	57.38	AKZ950/11-5.08-GRÜN-INV	50950117028D	50
12	62.46	AKZ950/12-5.08-GRÜN-INV	50950127028D	50
13	67.54	AKZ950/13-5.08-GRÜN-INV	50950137028D	50
14	72.62	AKZ950/14-5.08-GRÜN-INV	50950147028D	50
15	77.70	AKZ950/15-5.08-GRÜN-INV	50950157028D	50
16	82.78	AKZ950/16-5.08-GRÜN-INV	50950167028D	50
17	87.86	AKZ950/17-5.08-GRÜN-INV	50950177028D	50
18	92.94	AKZ950/18-5.08-GRÜN-INV	50950187028D	50
19	98.02	AKZ950/19-5.08-GRÜN-INV	50950197028D	50
20	103.10	AKZ950/20-5.08-GRÜN-INV	50950207028D	50
21	108.18	AKZ950/21-5.08-GRÜN-INV	50950217028D	50
22	113.26	AKZ950/22-5.08-GRÜN-INV	50950227028D	50
23	118.34	AKZ950/23-5.08-GRÜN-INV	50950237028D	50
24	123.42	AKZ950/24-5.08-GRÜN-INV	50950247028D	50

Zubehör

Abbildung	Bezeichnung	Artikelnummer
	Brücke, 2 polig, isoliert, BRI/2-5.0/5.08-LICHTGRAU	50000000006
	Brücke, 3-polig, isoliert, BRI/3-5.0/5.08-LICHTGRAU	50000000007
	Kodierstern CS3-5.0/5.08-ROT	50000000025

Details, sowie allgemeines Zubehör siehe S. 282 ff.
Serviceleistungen siehe S. 12/13

Zulassungsdaten

Usegroup	c 			
	B	C	D	
Nennspannung	300 V	-	300 V	250 V
Nennstrom	10 A	-	10 A	10 A
Überspannungskategorie				III
Nennleitergröße			min	max
	starr	AWG 28-12	-	AWG 28-12
	flexibel	AWG 28-12	-	AWG 28-12
Drehmoment	0.50 Nm		0.50 Nm	
Schraubengewinde	M3		M3	
Prüfspannung	1.6 kV		1.6 kV	
Verschmutzungsgrad	3			

AK1100/..-5.0-GRÜN AKZ1100/..-5.08-GRÜN



Technische Daten

Anschlussquerschnitte		Isolierstoff	
eindrähtig (starr) min	0.2 mm ²	Material	PA 6.6
eindrähtig (starr) max	4.0 mm ²	Brennbarkeitsklasse	UL 94 V-0
feindrähtig (flexibel) min	0.2 mm ²	Temperaturen	
feindrähtig (flexibel) max	2.5 mm ²	Einsatztemperatur	-30 °C - 105 °C
feindrähtig (mit Aderendhülse) min	0.25 mm ²	Wellenlötverfahren	
feindrähtig (mit Aderendhülse) max	2.5 mm ²	Löttemperatur, empfohlen	-
Maße		Peaklötdauer, empfohlen	-
Abisolierlänge	7.0 mm	Reflowprozess	
Bohrlochdurchmesser	-	Löttemperatur, empfohlen	-
Werkstoffe		Peaklötdauer, empfohlen	-
Klemmstück	Messing		
Schraube	Stahl		
Kontaktfeder	Bronze		

Farben

	GRÜN, RAL 6018		LICHTGRAU, RAL 7035
	HELLGRÜN, ähnlich RAL 6018		

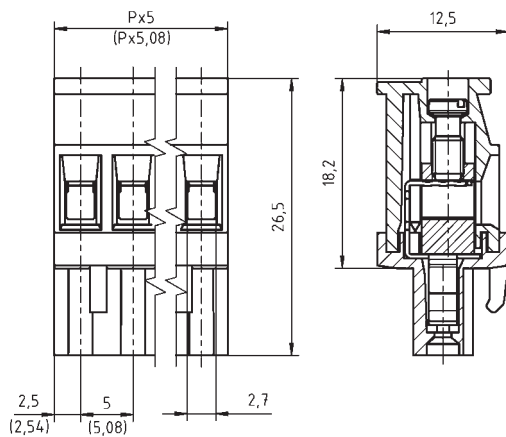
Farben nach RAL, Farbabweichungen sind produktionsbedingt. Sonderfarben sind möglich.

Passende Gegenstücke (Rastermaß 5.0 mm)

Stiftleiste		
STL950	STL955	STL975

Passende Gegenstücke (Rastermaß 5.08 mm)

Stiftleiste / Anschlussklemme				
STL950	STL970	STL990	AKZ950	AKZ950



Bestelldaten (Rastermaß 5.0 mm)

Polzahl	Breite (mm)	Artikelbezeichnung	Artikelnummer	VPE
2	10.00	AK1100/2-5.0-GRÜN	51100020021F	200
3	15.00	AK1100/3-5.0-GRÜN	51100030021F	200
4	20.00	AK1100/4-5.0-GRÜN	51100040021E	100
5	25.00	AK1100/5-5.0-GRÜN	51100050021E	100
6	30.00	AK1100/6-5.0-GRÜN	51100060021E	100
7	35.00	AK1100/7-5.0-GRÜN	51100070021E	100
8	40.00	AK1100/8-5.0-GRÜN	51100080021D	50
9	45.00	AK1100/9-5.0-GRÜN	51100090021D	50
...
20	100.00	AK1100/20-5.0-GRÜN	51100200021D	50

Bestelldaten (Rastermaß 5.08 mm)

Polzahl	Breite (mm)	Artikelbezeichnung	Artikelnummer	VPE
2	10.16	AKZ1100/2-5.08-GRÜN	51100020001F	200
3	15.24	AKZ1100/3-5.08-GRÜN	51100030001F	200
4	20.32	AKZ1100/4-5.08-GRÜN	51100040001E	100
5	25.40	AKZ1100/5-5.08-GRÜN	51100050001E	100
6	30.48	AKZ1100/6-5.08-GRÜN	51100060001E	100
7	35.56	AKZ1100/7-5.08-GRÜN	51100070001E	100
8	40.64	AKZ1100/8-5.08-GRÜN	51100080001D	50
9	45.72	AKZ1100/9-5.08-GRÜN	51100090001D	50
...
16	81.28	AKZ1100/16-5.08-GRÜN	51100160001D	50

Zubehör

Abbildung	Bezeichnung	Artikelnummer
	Brücke, 2-polig, isoliert, BR/2-5.0/5.08-LICHTGRAU	50000000006
	Brücke, 3-polig, isoliert, BR/3-5.0/5.08-LICHTGRAU	50000000007
	Brücke, 2-polig, BR/2-5.0/5.08-L7.0	50000000008
	Kodierstern CS1-5.0/5.08-ROT	50000000021
	Serie AK(Z)1100 mit Trennelement	auf Anfrage
	Serie AK(Z)1100 mit Zuglasche	auf Anfrage

Details, sowie allgemeines Zubehör siehe S. 282 ff.
Serviceleistungen siehe S. 12/13

Zulassungsdaten

Usegroup	cULus			VDE	
	B	C	D		
Nennspannung	300 V	150 V	300 V	250 V	
Nennstrom	15 A	15 A	10 A	10 A	
Überspannungskategorie				III	
Nennleitergröße			min		max
	starr	AWG 22-10	AWG 22-10	AWG 22-10	0.5 mm ² (6 A) / 2.5 mm ² (10 A)
	flexibel	AWG 22-10	AWG 22-10	AWG 22-10	0.5 mm ² (6 A) / 2.5 mm ² (10 A)
Drehmoment	0.50 Nm	0.50 Nm	0.50 Nm	0.50 Nm	
Schraubengewinde	M3	M3	M3	M3	
Prüfspannung	1.6 kV	1.3 kV	1.6 kV	4.0 kV	
Verschmutzungsgrad					3

AKZ1100/..FS-5.08-GRÜN



Technische Daten

Anschlussquerschnitte		Isolierstoff	
eindrähtig (starr) min	0.2 mm ²	Material	PA 6.6
eindrähtig (starr) max	4.0 mm ²	Brennbarkeitsklasse	UL 94 V-0
feindrähtig (flexibel) min	0.2 mm ²	Temperaturen	
feindrähtig (flexibel) max	4.0 mm ²	Einsatztemperatur	-30 °C - 105 °C
feindrähtig (mit Aderendhülse) min	0.25 mm ²	Wellenlötverfahren	
feindrähtig (mit Aderendhülse) max	2.5 mm ²	Löttemperatur, empfohlen	-
Maße		Peaklötdauer, empfohlen	-
Abisolierlänge	7.0 mm	Reflowprozess	
Bohrlochdurchmesser	-	Löttemperatur, empfohlen	-
Werkstoffe		Peaklötdauer, empfohlen	-
Klemmstück	Messing		
Schraube	Stahl		
Kontaktfeder	Bronze		

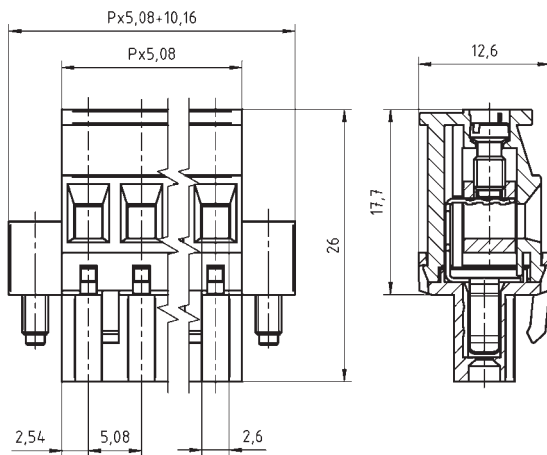
Farben

GRÜN, RAL 6018
 HELLRÜN, ähnlich RAL 6018

Farben nach RAL, Farbabweichungen sind produktionsbedingt. Sonderfarben sind möglich.

Passende Gegenstücke (Rastermaß 5.08 mm)

Stiftleiste / Anschlussklemme
 STLZ950 STLZ970 AKZS950



Bestelldaten (Rastermaß 5.08 mm)



Polzahl	Breite (mm)	Artikelbezeichnung	Artikelnummer	VPE
2	20.32	AKZ1100/2FS-5.08-GRÜN	51100022001F	200
3	25.40	AKZ1100/3FS-5.08-GRÜN	51100032001F	200
4	30.48	AKZ1100/4FS-5.08-GRÜN	51100042001E	100
5	35.56	AKZ1100/5FS-5.08-GRÜN	51100052001E	100
6	40.64	AKZ1100/6FS-5.08-GRÜN	51100062001E	100
7	45.72	AKZ1100/7FS-5.08-GRÜN	51100072001E	100
8	50.80	AKZ1100/8FS-5.08-GRÜN	51100082001E	100
9	55.88	AKZ1100/9FS-5.08-GRÜN	51100092001D	50
10	60.96	AKZ1100/10FS-5.08-GRÜN	51100102001D	50
11	66.04	AKZ1100/11FS-5.08-GRÜN	51100112001D	50
12	71.12	AKZ1100/12FS-5.08-GRÜN	51100122001D	50
13	76.20	AKZ1100/13FS-5.08-GRÜN	51100132001D	50
14	81.28	AKZ1100/14FS-5.08-GRÜN	51100142001D	50
15	86.36	AKZ1100/15FS-5.08-GRÜN	51100152001D	50
16	91.44	AKZ1100/16FS-5.08-GRÜN	51100162001D	50
17	96.52	AKZ1100/17FS-5.08-GRÜN	51100172001D	50
18	101.60	AKZ1100/18FS-5.08-GRÜN	51100182001D	50
19	106.68	AKZ1100/19FS-5.08-GRÜN	51100192001D	50
20	111.76	AKZ1100/20FS-5.08-GRÜN	51100202001D	50
21	116.84	AKZ1100/21FS-5.08-GRÜN	51100212001D	50
22	121.92	AKZ1100/22FS-5.08-GRÜN	51100222001D	50
23	127.00	AKZ1100/23FS-5.08-GRÜN	51100232001D	50
24	132.08	AKZ1100/24FS-5.08-GRÜN	51100242001D	50

Zubehör

Abbildung	Bezeichnung	Artikelnummer
	Brücke, 2-polig, isoliert, BRI/2-5.0/5.08-LICHTGRAU	50000000006
	Brücke, 3-polig, isoliert, BRI/3-5.0/5.08-LICHTGRAU	50000000007
	Kodierstern CS4-5.0/5.08-ROT	50000000026
	Serie AK(Z)1100 mit Trennelement	auf Anfrage
	Serie AK(Z)1100 mit Zuglasche	auf Anfrage

Details, sowie allgemeines Zubehör siehe S. 282 ff.
 Serviceleistungen siehe S. 12/13

Zulassungsdaten

Usegroup				
	B	C	D	
Nennspannung	300 V	-	300 V	250 V
Nennstrom	11 A	-	10 A	10 A
Überspannungskategorie				III
Nennleitergröße			min	max
	starr	AWG 28-12	-	AWG 28-12 0.5 mm ² (6 A) 2.5 mm ² (10 A)
	flexibel	AWG 28-12	-	AWG 28-12 0.5 mm ² (6 A) 2.5 mm ² (10 A)
Drehmoment	0.50 Nm		-	0.50 Nm 0.50 Nm
Schraubengewinde	M3		-	M3 M3
Prüfspannung	1.6 kV		-	1.6 kV 4.0 kV
Verschmutzungsgrad	3			

AK1110/..-5.0-GRÜN AKZ1110/..-5.08-GRÜN



Technische Daten

Anschlussquerschnitte		Isolierstoff	
eindrähtig (starr) min	0.2 mm ²	Material	PA 6.6
eindrähtig (starr) max	4.0 mm ²	Brennbarkeitsklasse	UL 94 V-0
feindrähtig (flexibel) min	0.2 mm ²	Temperaturen	
feindrähtig (flexibel) max	2.5 mm ²	Einsatztemperatur	-30 °C - 105 °C
feindrähtig (mit Aderendhülse) min	0.25 mm ²	Wellenlötverfahren	
feindrähtig (mit Aderendhülse) max	2.5 mm ²	Löttemperatur, empfohlen	-
Maße		Peaklötdauer, empfohlen	-
Abisolierlänge	7.0 mm	Reflowprozess	
Bohrlochdurchmesser	-	Löttemperatur, empfohlen	-
Werkstoffe		Peaklötdauer, empfohlen	-
Klemmstück	Messing		
Schraube	Stahl		
Kontaktfeder	Bronze		

Farben

	GRÜN, RAL 6018		LICHTGRAU, RAL 7035
	HELLGRÜN, ähnlich RAL 6018		

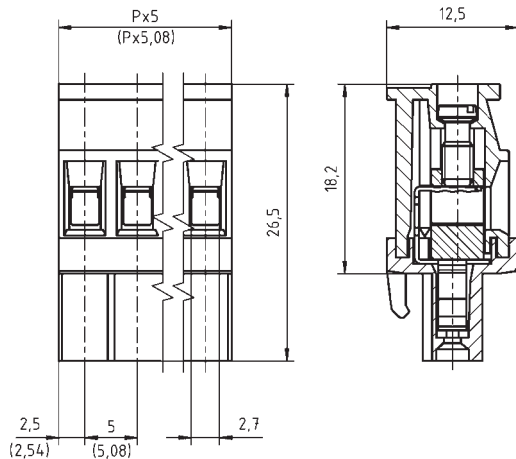
Farben nach RAL, Farbabweichungen sind produktionsbedingt. Sonderfarben sind möglich.

Passende Gegenstücke (Rastermaß 5.0 mm)

Stiftleiste		
STL950	STL955	STL975

Passende Gegenstücke (Rastermaß 5.08 mm)

Stiftleiste / Anschlussklemme			
STLZ950	STLZ970	STLZ990	AKZ950 AKZ950




Bestelldaten (Rastermaß 5.0 mm)

Polzahl	Breite (mm)	Artikelbezeichnung	Artikelnummer	VPE
2	10.00	AK1110/2-5.0-GRÜN	51110020021F	200
3	15.00	AK1110/3-5.0-GRÜN	51110030021F	200
4	20.00	AK1110/4-5.0-GRÜN	51110040021E	100
5	25.00	AK1110/5-5.0-GRÜN	51110050021E	100
6	30.00	AK1110/6-5.0-GRÜN	51110060021E	100
7	35.00	AK1110/7-5.0-GRÜN	51110070021E	100
8	40.00	AK1110/8-5.0-GRÜN	51110080021D	50
9	45.00	AK1110/9-5.0-GRÜN	51110090021D	50
...
20	100.00	AK1110/20-5.0-GRÜN	51110200021D	50

Bestelldaten (Rastermaß 5.08 mm)

Polzahl	Breite (mm)	Artikelbezeichnung	Artikelnummer	VPE
2	10.16	AKZ1110/2-5.08-GRÜN	51110020001F	200
3	15.24	AKZ1110/3-5.08-GRÜN	51110030001F	200
4	20.32	AKZ1110/4-5.08-GRÜN	51110040001E	100
5	25.40	AKZ1110/5-5.08-GRÜN	51110050001E	100
6	30.48	AKZ1110/6-5.08-GRÜN	51110060001E	100
7	35.56	AKZ1110/7-5.08-GRÜN	51110070001E	100
8	40.64	AKZ1110/8-5.08-GRÜN	51110080001D	50
9	45.72	AKZ1110/9-5.08-GRÜN	51110090001D	50
...
15	76.20	AKZ1110/15-5.08-GRÜN	51110150001D	50

Zubehör

Abbildung	Bezeichnung	Artikelnummer
	Brücke, 2-polig, isoliert, BR/2-5.0/5.08-LICHTGRAU	50000000006
	Brücke, 3-polig, isoliert, BR/3-5.0/5.08-LICHTGRAU	50000000007
	Brücke, 2-polig, BR/2-5.0/5.08-L7.0	50000000008
	Kodierstern CS1-5.0/5.08-ROT	50000000021
	Serie AK(Z)1110 mit Trennelement	auf Anfrage
	Serie AK(Z)1110 mit Zuglasche	auf Anfrage

Details, sowie allgemeines Zubehör siehe S. 282 ff.
Serviceleistungen siehe S. 12/13

Zulassungsdaten

Usegroup	cULus			VDE	
	B	C	D	III	
Nennspannung	300 V	150 V	300 V	250 V	
Nennstrom	15 A	15 A	10 A	10 A	
Überspannungskategorie				III	
Nennleitergröße				min	max
starr	AWG 22-10	AWG 22-10	AWG 22-10	0.5 mm ² (6 A)	2.5 mm ² (10 A)
flexibel	AWG 22-10	AWG 22-10	AWG 22-10	0.5 mm ² (6 A)	2.5 mm ² (10 A)
Drehmoment	0.50 Nm	0.50 Nm	0.50 Nm	0.50 Nm	
Schraubengewinde	M3	M3	M3	M3	
Prüfspannung	1.6 kV	1.3 kV	1.6 kV	4.0 kV	
Verschmutzungsgrad				3	

AKZ1110/..FS-5.08-GRÜN



Technische Daten

Anschlussquerschnitte		Isolierstoff	
eindrähtig (starr) min	0.2 mm ²	Material	PA 6.6
eindrähtig (starr) max	4.0 mm ²	Brennbarkeitsklasse	UL 94 V-0
feindrähtig (flexibel) min	0.2 mm ²	Temperaturen	
feindrähtig (flexibel) max	4.0 mm ²	Einsatztemperatur	-30 °C - 105 °C
feindrähtig (mit Aderendhülse) min	0.25 mm ²	Wellenlötverfahren	
feindrähtig (mit Aderendhülse) max	2.5 mm ²	Löttemperatur, empfohlen	-
Maße		Peaklötdauer, empfohlen	-
Abisolierlänge	7.0 mm	Reflowprozess	
Bohrlochdurchmesser	-	Löttemperatur, empfohlen	-
Werkstoffe		Peaklötdauer, empfohlen	-
Klemmstück	Messing		
Schraube	Stahl		
Kontaktfeder	Bronze		

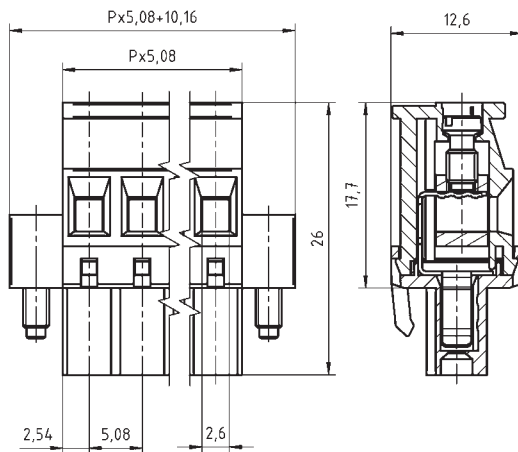
Farben

GRÜN, RAL 6018
 HELLGRÜN, ähnlich RAL 6018

Farben nach RAL, Farbabweichungen sind produktionsbedingt. Sonderfarben sind möglich.

Passende Gegenstücke (Rastermaß 5.08 mm)

Stiftleiste / Anschlussklemme				
STLZ950	STLZ970	STLZ990	AKZ950	AKZS950



Bestelldaten (Rastermaß 5.08 mm)

Polzahl	Breite (mm)	Artikelbezeichnung	Artikelnummer	VPE
2	20.32	AKZ1110/2FS-5.08-GRÜN	51110022001F	200
3	25.40	AKZ1110/3FS-5.08-GRÜN	51110032001F	200
4	30.48	AKZ1110/4FS-5.08-GRÜN	51110042001E	100
5	35.56	AKZ1110/5FS-5.08-GRÜN	51110052001E	100
6	40.64	AKZ1110/6FS-5.08-GRÜN	51110062001E	100
7	45.72	AKZ1110/7FS-5.08-GRÜN	51110072001E	100
8	50.80	AKZ1110/8FS-5.08-GRÜN	51110082001E	100
9	55.88	AKZ1110/9FS-5.08-GRÜN	51110092001D	50
10	60.96	AKZ1110/10FS-5.08-GRÜN	51110102001D	50
11	66.04	AKZ1110/11FS-5.08-GRÜN	51110112001D	50
12	71.12	AKZ1110/12FS-5.08-GRÜN	51110122001D	50
13	76.20	AKZ1110/13FS-5.08-GRÜN	51110132001D	50
14	81.28	AKZ1110/14FS-5.08-GRÜN	51110142001D	50
15	86.36	AKZ1110/15FS-5.08-GRÜN	51110152001D	50
16	91.44	AKZ1110/16FS-5.08-GRÜN	51110162001D	50
17	96.52	AKZ1110/17FS-5.08-GRÜN	51110172001D	50
18	101.60	AKZ1110/18FS-5.08-GRÜN	51110182001D	50
19	106.68	AKZ1110/19FS-5.08-GRÜN	51110192001D	50
20	111.76	AKZ1110/20FS-5.08-GRÜN	51110202001D	50
21	116.84	AKZ1110/21FS-5.08-GRÜN	51110212001D	50
22	121.92	AKZ1110/22FS-5.08-GRÜN	51110222001D	50
23	127.00	AKZ1110/23FS-5.08-GRÜN	51110232001D	50
24	132.08	AKZ1110/24FS-5.08-GRÜN	51110242001D	50

Zubehör

Abbildung	Bezeichnung	Artikelnummer
	Brücke, 2-polig, isoliert, BRI/2-5.0/5.08-LICHTGRAU	50000000006
	Brücke, 3-polig, isoliert, BRI/3-5.0/5.08-LICHTGRAU	50000000007
	Brücke, 2-polig, BR/2-5.0/5.08-L7.0	50000000008
	Kodierstern CS4-5.0/5.08-ROT	50000000026
	Serie AK(Z)1110 mit Trennelement	auf Anfrage
	Serie AK(Z)1110 mit Zuglasche	auf Anfrage

Details, sowie allgemeines Zubehör siehe S. 282 ff.
Serviceleistungen siehe S. 12/13

Zulassungsdaten

Usegroup	c			
	B	C	D	
Nennspannung	300 V	-	300 V	250 V
Nennstrom	11 A	-	10 A	10 A
Überspannungskategorie				III
Nennleitergröße			min	max
	starr	AWG 28-12	-	AWG 28-12
	flexibel	AWG 28-12	-	AWG 28-12
Drehmoment	0.50 Nm		-	0.50 Nm
Schraubengewinde	M3		-	M3
Prüfspannung	1.6 kV		-	4.0 kV
Verschmutzungsgrad	3			




AKZS950/..F-5.08-GRÜN

TS32/35, 19- bis 24-polig auf Anfrage

Technische Daten

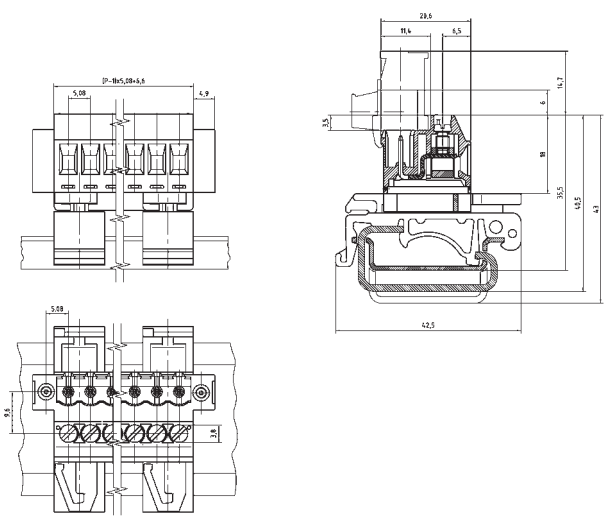
Anschlussquerschnitte		Isolierstoff	
eindrähtig (starr) min	0.2 mm ²	Material	PA 6.6
eindrähtig (starr) max	4.0 mm ²	Brennbarkeitsklasse	UL 94 V-0
feindrähtig (flexibel) min	0.2 mm ²	Temperaturen	
feindrähtig (flexibel) max	2.5 mm ²	Einsatztemperatur	-30 °C - 105 °C
feindrähtig (mit Aderendhülse) min	0.25 mm ²	Wellenlötverfahren	
feindrähtig (mit Aderendhülse) max	2.5 mm ²	Löttemperatur, empfohlen	-
Maße		Peaklötdauer, empfohlen	-
Abisolierlänge	6.0 mm	Reflowprozess	
Bohrlochdurchmesser	-	Löttemperatur, empfohlen	-
Werkstoffe		Peaklötdauer, empfohlen	-
Klemmstück	Messing		
Schraube	Stahl		
Flansch Gewindeinsatz	Messing		
Kontaktfahne	Kupferlegierung		

Farben

 GRÜN, RAL 6018  HELLGRÜN, ähnlich RAL 6018
 Farben nach RAL, Farbabweichungen sind produktionsbedingt. Sonderfarben sind möglich.

Passende Gegenstücke (Rastermaß 5.08 mm)

Anschlussklemme
 AKZ950 AKZ1100 AKZ1110 AKZ1200 AKZ4951



Bestelldaten (Rastermaß 5.08 mm)



Polzahl	Breite (mm)	Artikelbezeichnung	Artikelnummer	VPE
2	21.48	AKZS950/2F-5.08-GRÜN	50950027022E	100
3	26.56	AKZS950/3F-5.08-GRÜN	50950037022E	100
4	31.64	AKZS950/4F-5.08-GRÜN	50950047022E	100
5	36.72	AKZS950/5F-5.08-GRÜN	50950057022E	100
6	41.80	AKZS950/6F-5.08-GRÜN	50950067022D	50
7	46.88	AKZS950/7F-5.08-GRÜN	50950077022D	50
8	51.96	AKZS950/8F-5.08-GRÜN	50950087022D	50
9	57.04	AKZS950/9F-5.08-GRÜN	50950097022D	50
10	62.12	AKZS950/10F-5.08-GRÜN	50950107022D	50
11	67.20	AKZS950/11F-5.08-GRÜN	50950117022D	50
12	72.28	AKZS950/12F-5.08-GRÜN	50950127022D	50
13	77.36	AKZS950/13F-5.08-GRÜN	50950137022D	50
14	82.44	AKZS950/14F-5.08-GRÜN	50950147022D	50
15	87.52	AKZS950/15F-5.08-GRÜN	50950157022D	50
16	92.60	AKZS950/16F-5.08-GRÜN	50950167022D	50
17	97.68	AKZS950/17F-5.08-GRÜN	50950177022D	50
18	102.76	AKZS950/18F-5.08-GRÜN	50950187022D	50

Zubehör

Abbildung	Bezeichnung	Artikelnummer
	Brücke, 2-polig, isoliert, BR/2-5.0/5.08-LICHTGRAU	50000000006
	Brücke, 3-polig, isoliert, BR/3-5.0/5.08-LICHTGRAU	50000000007
	Brücke, 2-polig, BR/2-5.0/5.08-L7.0	50000000008
	Kodierstern CS2-5.0/5.08-ROT	50000000024
	Trennelement SE-STL950-GRÜN	50950000002
	Tragschienen-Clip CLP-AKZS950-TS15/TS35	50950000005
	Tragschienen-Clip CLP-AKZS950-TS32/TS35	50950000006

Details, sowie allgemeines Zubehör siehe S. 282 ff.
 Serviceleistungen siehe S. 12/13

Zulassungsdaten

Usegroup	C 		D 	
	B	C	D	250 V
Nennspannung	300 V	150 V	300 V	250 V
Nennstrom	15 A	15 A	10 A	12 A
Überspannungskategorie				III
Nennleitergröße			min	max
	starr	AWG 28-12	AWG 28-12	AWG 28-12
	flexibel	AWG 28-12	AWG 28-12	AWG 28-12
Drehmoment	0.45 Nm	0.45 Nm	0.45 Nm	0.50 Nm
Schraubengewinde	M3	M3	M3	M3
Prüfspannung	1.6 kV	1.3 kV	1.6 kV	4.0 kV
Verschmutzungsgrad	3			

AKZS950/..GMB-5.08-GRÜN

13- bis 24-polig auf Anfrage



Technische Daten

Anschlussquerschnitte		Isolierstoff	
eindrähtig (starr) min	0.2 mm ²	Material	PA 6.6
eindrähtig (starr) max	4.0 mm ²	Brennbarkeitsklasse	UL 94 V-0
feindrähtig (flexibel) min	0.2 mm ²	Temperaturen	
feindrähtig (flexibel) max	2.5 mm ²	Einsatztemperatur	-30 °C - 105 °C
feindrähtig (mit Aderendhülse) min	0.25 mm ²	Wellenlötverfahren	
feindrähtig (mit Aderendhülse) max	2.5 mm ²	Löttemperatur, empfohlen	-
Maße		Peaklötdauer, empfohlen	-
Abisolierlänge	6.0 mm	Reflowprozess	
Bohrlochdurchmesser	-	Löttemperatur, empfohlen	-
Werkstoffe		Peaklötdauer, empfohlen	-
Klemmstück	Messing		
Schraube	Stahl		
Kontaktfahne	Kupferlegierung		

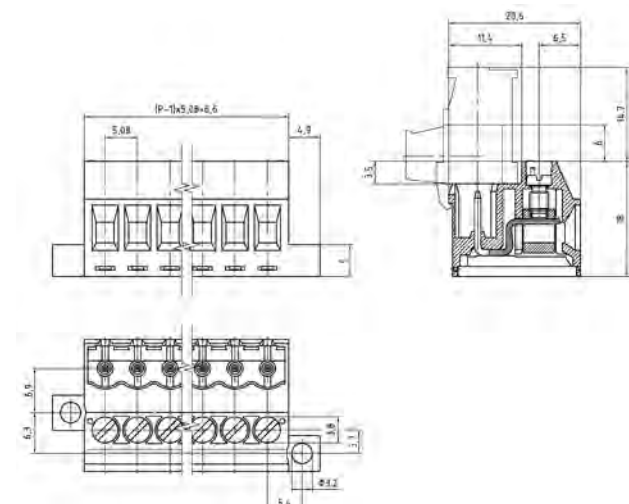
Farben

	GRÜN, RAL 6018		HELLGRÜN, ähnlich RAL 6018
-----------------------------------------------------------------------------------	----------------	-----------------------------------------------------------------------------------	----------------------------

Farben nach RAL, Farbabweichungen sind produktionsbedingt. Sonderfarben sind möglich.

Passende Gegenstücke (Rastermaß 5.08 mm)

Stiftleiste / Anschlussklemme					
STLZ950	AKZ950	AKZ1100	AKZ1110	AKZ1200	AKZ4951



Bestelldaten (Rastermaß 5.08 mm)



Polzahl	Breite (mm)	Artikelbezeichnung	Artikelnummer	VPE
2	21.48	AKZS950/2GMB-5.08-GRÜN	50950027041D	50
3	26.56	AKZS950/3GMB-5.08-GRÜN	50950037041D	50
4	31.64	AKZS950/4GMB-5.08-GRÜN	50950047041D	50
5	36.72	AKZS950/5GMB-5.08-GRÜN	50950057041D	50
6	41.80	AKZS950/6GMB-5.08-GRÜN	50950067041D	50
7	46.88	AKZS950/7GMB-5.08-GRÜN	50950077041D	50
8	51.96	AKZS950/8GMB-5.08-GRÜN	50950087041D	50
9	57.04	AKZS950/9GMB-5.08-GRÜN	50950097041D	50
10	62.12	AKZS950/10GMB-5.08-GRÜN	50950107041D	50
11	67.20	AKZS950/11GMB-5.08-GRÜN	50950117041D	50
12	72.28	AKZS950/12GMB-5.08-GRÜN	50950127041D	50

Zubehör

Abbildung	Bezeichnung	Artikelnummer
	Brücke, 2-polig, isoliert, BRI/2-5.0/5.08-LICHTGRAU	50000000006
	Brücke, 3-polig, isoliert, BRI/3-5.0/5.08-LICHTGRAU	50000000007
	Brücke, 2-polig, BR/2-5.0/5.08-L7.0	50000000008
	Trennelement SE-STL950-GRÜN	50950000002
	Kodierstern CS2-5.0/5.08-ROT	50000000024

Details, sowie allgemeines Zubehör siehe S. 282 ff.
Serviceleistungen siehe S. 12/13

Zulassungsdaten

Usegroup	C 		D 		
	B	C	D		
Nennspannung	300 V	150 V	300 V	250 V	
Nennstrom	15 A	15 A	10 A	12 A	
Überspannungskategorie				III	
Nennleitergröße			min	max	
	starr	AWG 28-12	AWG 28-12	AWG 28-12	0.5 mm ² (5 A) / 2.5 mm ² (12 A)
	flexibel	AWG 28-12	AWG 28-12	AWG 28-12	0.5 mm ² (5 A) / 2.5 mm ² (12 A)
Drehmoment	0.45 Nm	0.45 Nm	0.45 Nm	0.50 Nm	
Schraubengewinde	M3	M3	M3	M3	
Prüfspannung	1.6 kV	1.3 kV	1.6 kV	4.0 kV	
Verschmutzungsgrad				3	

AKZ960/..-7.62-GRÜN



Technische Daten

Anschlussquerschnitte		Isolierstoff	
eindrähtig (starr) min	0.2 mm ²	Material	PA 6.6
eindrähtig (starr) max	4.0 mm ²	Brennbarkeitsklasse	UL 94 V-0
feindrähtig (flexibel) min	0.2 mm ²	Temperaturen	
feindrähtig (flexibel) max	2.5 mm ²	Einsatztemperatur	-30 °C - 105 °C
feindrähtig (mit Aderendhülse) min	0.25 mm ²	Wellenlötverfahren	
feindrähtig (mit Aderendhülse) max	2.5 mm ²	Löttemperatur, empfohlen	-
Maße		Reflowprozess	
Abisolierlänge	6.0 mm	Löttemperatur, empfohlen	-
Bohrlochdurchmesser	-	Peaklötdauer, empfohlen	-
Werkstoffe		Peaklötdauer, empfohlen	
Klemmstück	Messing	-	
Schraube	Stahl	-	
Kontaktfeder	Bronze	-	

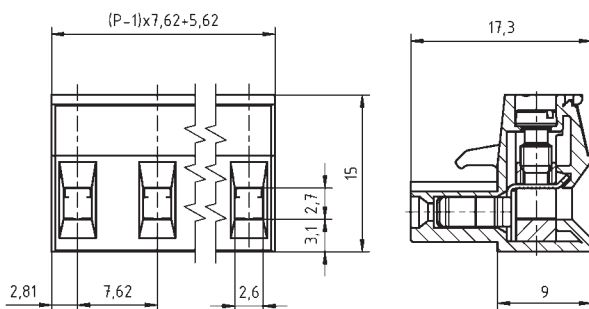
Farben

	GRÜN, RAL 6018		LICHTGRAU, RAL 7035
	HELLGRÜN, ähnlich RAL 6018		

Farben nach RAL, Farbabweichungen sind produktionsbedingt. Sonderfarben sind möglich.

Passende Gegenstücke (Rastermaß 7.62 mm)

Stiftleiste
STLZ960



Bestelldaten (Rastermaß 7.62 mm)

Polzahl	Breite (mm)	Artikelbezeichnung	Artikelnummer	VPE
2	13.24	AKZ960/2-7.62-GRÜN	50960020021E	100
3	20.86	AKZ960/3-7.62-GRÜN	50960030021E	100
4	28.48	AKZ960/4-7.62-GRÜN	50960040021E	100
5	36.10	AKZ960/5-7.62-GRÜN	50960050021E	100
6	43.72	AKZ960/6-7.62-GRÜN	50960060021D	50
7	51.34	AKZ960/7-7.62-GRÜN	50960070021D	50
8	58.96	AKZ960/8-7.62-GRÜN	50960080021D	50
9	66.58	AKZ960/9-7.62-GRÜN	50960090021D	50
10	74.20	AKZ960/10-7.62-GRÜN	50960100021D	50
11	81.82	AKZ960/11-7.62-GRÜN	50960110021D	50
12	89.44	AKZ960/12-7.62-GRÜN	50960120021D	50
13	97.06	AKZ960/13-7.62-GRÜN	50960130021D	50
14	104.68	AKZ960/14-7.62-GRÜN	50960140021D	50
15	112.30	AKZ960/15-7.62-GRÜN	50960150021D	50
16	119.92	AKZ960/16-7.62-GRÜN	50960160021D	50

Zubehör

Abbildung	Bezeichnung	Artikelnummer
	Brücke, 2-polig, isoliert, BRI/2-7.5/7.62-L8.2-LICHTGRAU	50000000017
	Kodierstern CS1-5.0/5.08-ROT	50000000021
	Serie AKZ960 mit Trennelement	auf Anfrage
	Serie AKZ960 mit Zuglasche	auf Anfrage

Details, sowie allgemeines Zubehör siehe S. 282 ff.
Serviceleistungen siehe S. 12/13

Zulassungsdaten

Usegroup					
	B	C	D		
Nennspannung	300 V	150 V	300 V	400 V	
Nennstrom	15 A	15 A	10 A	12 A	
Überspannungskategorie				III	
Nennleitergröße	min		max		
starr	AWG 22-12	AWG 22-12	AWG 22-12	0.5 mm ² (5 A)	2.5 mm ² (12 A)
flexibel	AWG 22-12	AWG 22-12	AWG 22-12	0.5 mm ² (5 A)	2.5 mm ² (12 A)
Drehmoment	0.50 Nm	0.50 Nm	0.50 Nm	0.50 Nm	
Schraubengewinde	M3	M3	M3	M3	
Prüfspannung	1.6 kV	1.3 kV	1.6 kV	6.0 kV	
Verschmutzungsgrad					3



AKZ965/..F-7.62-GRÜN



Technische Daten

Anschlussquerschnitte		Isolierstoff	
eindrähtig (starr) min	0.08 mm ²	Material	PA 6.6
eindrähtig (starr) max	4.0 mm ²	Brennbarkeitsklasse	UL 94 V-0
feindrähtig (flexibel) min	0.08 mm ²	Temperaturen	
feindrähtig (flexibel) max	4.0 mm ²	Einsatztemperatur	-30 °C - 105 °C
feindrähtig (mit Aderendhülse) min	0.25 mm ²	Wellenlötverfahren	
feindrähtig (mit Aderendhülse) max	2.5 mm ²	Löttemperatur, empfohlen	-
Maße		Peaklötdauer, empfohlen	-
Abisolierlänge	7.0 mm	Reflowprozess	
Bohrlochdurchmesser	-	Löttemperatur, empfohlen	-
Werkstoffe		Peaklötdauer, empfohlen	-
Klemmstück	Messing		
Schraube	Stahl		
Kontaktfeder	Bronze		

Farben

 GRÜN, RAL 6018	 HELLGRÜN, ähnlich RAL 6018
--------------------------------------------------------------------------------------------------	--------------------------------------------------------------------------------------------------------------

Farben nach RAL, Farbabweichungen sind produktionsbedingt. Sonderfarben sind möglich.




Passende Gegenstücke (Rastermaß 7.62 mm)

Stiftleiste
STLZ965

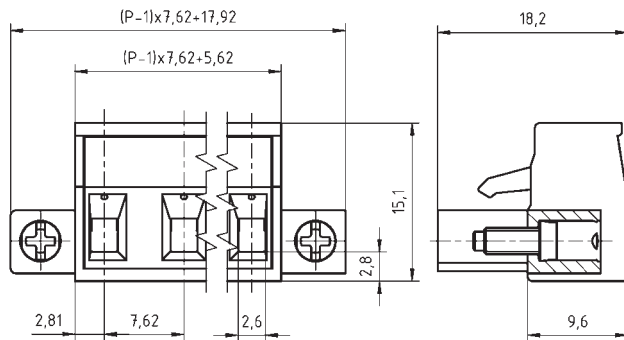
Bestelldaten (Rastermaß 7.62 mm)

Polzahl	Breite (mm)	Artikelbezeichnung	Artikelnummer	VPE
2	25.54	AKZ965/2F-7.62-GRÜN	50965022021E	100
3	33.16	AKZ965/3F-7.62-GRÜN	50965032021E	100
4	40.78	AKZ965/4F-7.62-GRÜN	50965042021D	50
5	48.40	AKZ965/5F-7.62-GRÜN	50965052021D	50
6	56.02	AKZ965/6F-7.62-GRÜN	50965062021D	50
7	63.64	AKZ965/7F-7.62-GRÜN	50965072021D	50
8	71.26	AKZ965/8F-7.62-GRÜN	50965082021D	50
9	78.88	AKZ965/9F-7.62-GRÜN	50965092021D	50
10	86.50	AKZ965/10F-7.62-GRÜN	50965102021D	50
11	94.12	AKZ965/11F-7.62-GRÜN	50965112021D	50
12	101.74	AKZ965/12F-7.62-GRÜN	50965122021D	50
13	109.36	AKZ965/13F-7.62-GRÜN	50965132021D	50
14	116.98	AKZ965/14F-7.62-GRÜN	50965142021D	50
15	124.60	AKZ965/15F-7.62-GRÜN	50965152021D	50
16	132.22	AKZ965/16F-7.62-GRÜN	50965162021D	50

Zubehör

Abbildung	Bezeichnung	Artikelnummer
	Brücke, 2-polig, isoliert, BRI/2-7.5/7.62-L8.2-LICHTGRAU	50000000017
	Kodierstern CS4-5.0/5.08-ROT	50000000026
	Serie AKZ965 mit Zuglasche	auf Anfrage

Details, sowie allgemeines Zubehör siehe S. 282 ff.
Serviceleistungen siehe S. 12/13



Zulassungsdaten

Usegroup	UL		VDE	
	B	C	D	
Nennspannung	300 V	-	300 V	400 V
Nennstrom	10 A	-	10 A	12 A
Überspannungskategorie				III
Nennleitergröße			min	max
	starr	AWG 28-12	-	AWG 28-12 0.2 mm ² (4 A) 2.5 mm ² (12 A)
	flexibel	AWG 28-12	-	AWG 28-12 0.2 mm ² (4 A) 2.5 mm ² (12 A)
Drehmoment	0.50 Nm		0.50 Nm	
Schraubengewinde	M3		M3	
Prüfspannung	1.6 kV		1.6 kV 6.0 kV	
Verschmutzungsgrad	3			



Excenter | Rastermaß 5.0 mm / 5.08 mm

AK1200/..-5.0-GRÜN AKZ1200/..-5.08-GRÜN

17- bis 24-polig auf Anfrage

Technische Daten

Anschlussquerschnitte		Isolierstoff	
eindrähtig (starr) min	0.2 mm ²	Material	PA 6.6
eindrähtig (starr) max	4.0 mm ²	Brennbarkeitsklasse	UL 94 V-0
feindrähtig (flexibel) min	0.2 mm ²	Temperaturen	
feindrähtig (flexibel) max	2.5 mm ²	Einsatztemperatur	-30 °C - 105 °C
feindrähtig (mit Aderendhülse) min	0.25 mm ²	Wellenlötverfahren	
feindrähtig (mit Aderendhülse) max	2.5 mm ²	Löttemperatur, empfohlen	-
Maße		Peaklötdauer, empfohlen	-
Abisolierlänge	10.0 mm	Reflowprozess	
Bohrlochdurchmesser	-	Löttemperatur, empfohlen	-
Werkstoffe		Peaklötdauer, empfohlen	-
Schraube	Stahl		
Kontaktfeder	Bronze		
Klemmkäfig	Stahl		
Excenter	Stahl		

Farben

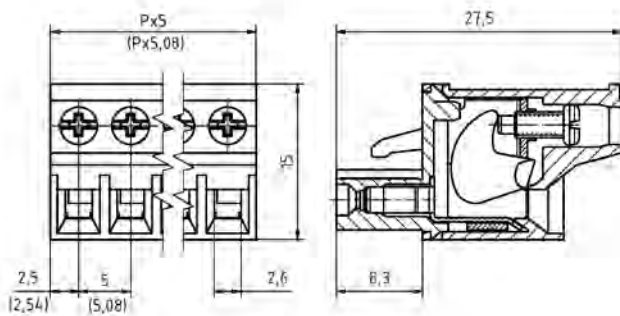
■ GRÜN, RAL 6018 ■ HELLGRÜN, ähnlich RAL 6018
 Farben nach RAL, Farbabweichungen sind produktionsbedingt. Sonderfarben sind möglich.

Passende Gegenstücke (Rastermaß 5.0 mm)

Stiftleiste		
STL950	STL955	STL975

Passende Gegenstücke (Rastermaß 5.08 mm)

Stiftleiste / Anschlussklemme			
STLZ950	STLZ970	STLZ990	AKZ950-IN AKZ950



Bestelldaten (Rastermaß 5.0 mm)

Polzahl	Breite (mm)	Artikelbezeichnung	Artikelnummer	VPE
2	10.00	AK1200/2-5.0-GRÜN	51200020001D	50
3	15.00	AK1200/3-5.0-GRÜN	51200030001D	50
4	20.00	AK1200/4-5.0-GRÜN	51200040001D	50
5	25.00	AK1200/5-5.0-GRÜN	51200050001D	50
6	30.00	AK1200/6-5.0-GRÜN	51200060001D	50
7	35.00	AK1200/7-5.0-GRÜN	51200070001D	50
8	40.00	AK1200/8-5.0-GRÜN	51200080001D	50
9	45.00	AK1200/9-5.0-GRÜN	51200090001D	50
...
16	80.00	AK1200/16-5.0-GRÜN	51200160001D	50

Bestelldaten (Rastermaß 5.08 mm)

Polzahl	Breite (mm)	Artikelbezeichnung	Artikelnummer	VPE
2	10.16	AKZ1200/2-5.08-GRÜN	51200020021D	50
3	15.24	AKZ1200/3-5.08-GRÜN	51200030021D	50
4	20.32	AKZ1200/4-5.08-GRÜN	51200040021D	50
5	25.40	AKZ1200/5-5.08-GRÜN	51200050021D	50
6	30.48	AKZ1200/6-5.08-GRÜN	51200060021D	50
7	35.56	AKZ1200/7-5.08-GRÜN	51200070021D	50
8	40.64	AKZ1200/8-5.08-GRÜN	51200080021D	50
9	45.72	AKZ1200/9-5.08-GRÜN	51200090021D	50
...
16	81.28	AKZ1200/16-5.08-GRÜN	51200160021D	50

Zubehör

Abbildung	Bezeichnung	Artikelnummer
	Kodierstern CS4-5.0/5.08-ROT	50000000026
	Serie AKZ1200 mit Zuglasche	auf Anfrage

Details, sowie allgemeines Zubehör siehe S. 282 ff.
Serviceleistungen siehe S. 12/13

Zulassungsdaten

Usegroup					
	B	C	D	III	
Nennspannung	300 V	150 V	300 V	250 V	
Nennstrom	15 A	15 A	10 A	12 A	
Überspannungskategorie				III	
Nennleitergröße				min	max
	starr	AWG 22-12	AWG 22-12	AWG 22-12	0.2 mm ² (4 A) 2.5 mm ² (12 A)
	flexibel	AWG 22-12	AWG 22-12	AWG 22-12	0.2 mm ² (4 A) 2.5 mm ² (12 A)
Drehmoment	0.50 Nm	0.50 Nm	0.50 Nm	0.50 Nm	
Schraubengewinde	M2.5	M2.5	M2.5	M2.5	
Prüfspannung	1.6 kV	1.3 kV	1.6 kV	4.0 kV	
Verschmutzungsgrad				3	

AK1200/..F-5.0-GRÜN AKZ1200/..F-5.08-GRÜN

17- bis 24-polig auf Anfrage



NEU

Technische Daten

Anschlussquerschnitte		Isolierstoff	
eindrähtig (starr) min	0.2 mm ²	Material	PA 6.6
eindrähtig (starr) max	4.0 mm ²	Brennbarkeitsklasse	UL 94 V-0
feindrähtig (flexibel) min	0.2 mm ²	Temperaturen	
feindrähtig (flexibel) max	2.5 mm ²	Einsatztemperatur	-30 °C - 105 °C
feindrähtig (mit Aderendhülse) min	0.25 mm ²	Wellenlötverfahren	
feindrähtig (mit Aderendhülse) max	2.5 mm ²	Löttemperatur, empfohlen	-
Maße		Peaklötdauer, empfohlen	-
Abisolierlänge	10.0 mm	Reflowprozess	
Bohrlochdurchmesser	-	Löttemperatur, empfohlen	-
Werkstoffe		Peaklötdauer, empfohlen	-
Schraube	Stahl		
Kontaktfeder	Bronze		
Klemmkäfig	Stahl		
Excenter	Stahl		

Farben

	GRÜN, RAL 6018		HELLGRÜN, ähnlich RAL 6018
--	----------------	--	----------------------------

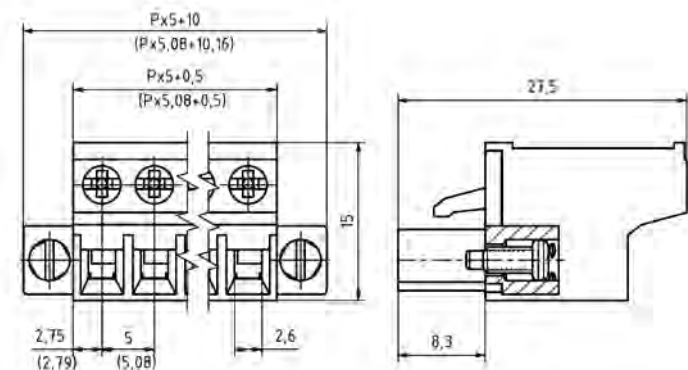
Farben nach RAL, Farbabweichungen sind produktionsbedingt. Sonderfarben sind möglich.

Passende Gegenstücke (Rastermaß 5.0 mm)

Stiftleiste	
STL950	

Passende Gegenstücke (Rastermaß 5.08 mm)

Stiftleiste / Anschlussklemme	
STLZ950	STLZ970 STLZ990 AKZ950-INV AKZS950



Bestelldaten (Rastermaß 5.0 mm)

Polzahl	Breite (mm)	Artikelbezeichnung	Artikelnummer	VPE
2	15.00	AK1200/2F-5.0-GRÜN	51200022001D	50
3	20.00	AK1200/3F-5.0-GRÜN	51200032001D	50
4	25.00	AK1200/4F-5.0-GRÜN	51200042001D	50
5	30.00	AK1200/5F-5.0-GRÜN	51200052001D	50
6	35.00	AK1200/6F-5.0-GRÜN	51200062001D	50
7	40.00	AK1200/7F-5.0-GRÜN	51200072001D	50
8	45.00	AK1200/8F-5.0-GRÜN	51200082001D	50
9	50.00	AK1200/9F-5.0-GRÜN	51200092001D	50
...
16	90.00	AK1200/16F-5.0-GRÜN	51200162001D	50

Bestelldaten (Rastermaß 5.08 mm)

Polzahl	Breite (mm)	Artikelbezeichnung	Artikelnummer	VPE
2	10.16	AKZ1200/2F-5.08-GRÜN	51200022021D	50
3	15.24	AKZ1200/3F-5.08-GRÜN	51200032021D	50
4	20.32	AKZ1200/4F-5.08-GRÜN	51200042021D	50
5	25.40	AKZ1200/5F-5.08-GRÜN	51200052021D	50
6	30.48	AKZ1200/6F-5.08-GRÜN	51200062021D	50
7	35.56	AKZ1200/7F-5.08-GRÜN	51200072021D	50
8	40.64	AKZ1200/8F-5.08-GRÜN	51200082021D	50
9	45.72	AKZ1200/9F-5.08-GRÜN	51200092021D	50
...
16	81.28	AKZ1200/16F-5.08-GRÜN	51200162021D	50

Zubehör

Abbildung	Bezeichnung	Artikelnummer
	Kodierstern CS4-5.0/5.08-ROT	50000000026
	Serie AKZ1200 mit Zuglasche	auf Anfrage

Details, sowie allgemeines Zubehör siehe S. 282 ff.
Serviceleistungen siehe S. 12/13

Zulassungsdaten

Usegroup	cULus		VDE			
	B	C	D			
Nennspannung	300 V	150 V	300 V	250 V		
Nennstrom	15 A	15 A	10 A	12 A		
Überspannungskategorie				III		
Nennleitergröße			min		max	
	starr	AWG 22-12	AWG 22-12	AWG 22-12	0.2 mm ² (4 A)	2.5 mm ² (12 A)
	flexibel	AWG 22-12	AWG 22-12	AWG 22-12	0.2 mm ² (4 A)	2.5 mm ² (12 A)
Drehmoment	0.50 Nm	0.50 Nm	0.50 Nm	0.50 Nm		
Schraubengewinde	M2.5	M2.5	M2.5	M2.5		
Prüfspannung	1.6 kV	1.3 kV	1.6 kV	4.0 kV		
Verschmutzungsgrad				3		

AK4350/..G-3.5-GRÜN



Technische Daten

Anschlussquerschnitte		Isolierstoff	
eindrähtig (starr) min	0,34 mm ²	Material	PA 6.6
eindrähtig (starr) max	0,5 mm ²	Brennbarkeitsklasse	UL 94 V-0
feindrähtig (flexibel) min	-	Temperaturen	
feindrähtig (flexibel) max	-	Einsatztemperatur	-30 °C - 105 °C
feindrähtig (mit Aderendhülse) min	-	Wellenlötverfahren	
feindrähtig (mit Aderendhülse) max	-	Löttemperatur, empfohlen	-
		Peaklötdauer, empfohlen	-
Maße		Reflowprozess	
Abisolierlänge	8,5 mm	Löttemperatur, empfohlen	-
Bohrlochdurchmesser	-	Peaklötdauer, empfohlen	-
Werkstoffe			
Kontaktfeder	Kupferlegierung		
Klemmfeder	Edelstahl		

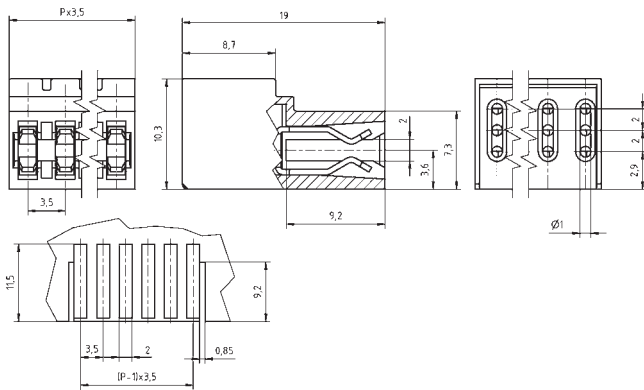
Farben

GRÜN, RAL 6018

Farben nach RAL, Farbabweichungen sind produktionsbedingt. Sonderfarben sind möglich.

Bestelldaten (Rastermaß 3.5 mm)

Polzahl	Breite (mm)	Artikelbezeichnung	Artikelnummer	VPE
2	7.00	AK4350/2G-3.5-GRÜN	54350020001F	200
3	10.50	AK4350/3G-3.5-GRÜN	54350030001F	200
4	14.00	AK4350/4G-3.5-GRÜN	54350040001E	100
5	17.50	AK4350/5G-3.5-GRÜN	54350050001E	100
6	21.00	AK4350/6G-3.5-GRÜN	54350060001D	50
7	24.50	AK4350/7G-3.5-GRÜN	54350070001D	50
8	28.00	AK4350/8G-3.5-GRÜN	54350080001D	50
9	31.50	AK4350/9G-3.5-GRÜN	54350090001D	50
10	35.00	AK4350/10G-3.5-GRÜN	54350100001D	50
11	38.50	AK4350/11G-3.5-GRÜN	54350110001D	50
12	42.00	AK4350/12G-3.5-GRÜN	54350120001D	50



Zulassungsdaten



*

Usegroup	B	C	D		
Nennspannung	150 V	-	300 V	160 V	
Nennstrom	5 A	-	5 A	6 A	
Überspannungskategorie				III	
Nennleitergröße				min	max
starr	AWG 22-20	-	AWG 22-20	-	0.5 mm ² (6 A)
flexibel	-	-	-	-	-
Prüfspannung	1.3 kV	-	1.6 kV	2.5 kV	
Verschmutzungsgrad				3	

* angelehnt an EN 61984




AK4551/..KD-3.5-BASALTGRAU AKZ4551/..KD-3.81-BASALTGRAU



Technische Daten

Anschlussquerschnitte		Isolierstoff	
eindrähtig (starr) min	0.14 mm ²	Material	PA 6.6
eindrähtig (starr) max	2.5 mm ²	Brennbarkeitsklasse	UL 94 V-0
feindrähtig (flexibel) min	0.14 mm ²	Temperaturen	
feindrähtig (flexibel) max	1.5 mm ²	Einsatztemperatur	-30 °C - 105 °C
feindrähtig (mit Aderendhülse) min	0.25 mm ²	Wellenlötverfahren	
feindrähtig (mit Aderendhülse) max	1.0 mm ²	Löttemperatur, empfohlen	-
Maße		Peaklötdauer, empfohlen	-
Abisolierlänge	11.0 mm	Reflowprozess	
Bohrlochdurchmesser	-	Löttemperatur, empfohlen	-
		Peaklötdauer, empfohlen	-
Werkstoffe			
Kontaktfeder	Kupferlegierung		
Klemmfeder	Edelstahl		

Farben

	BASALTGRAU, RAL 7012		GRÜN, RAL 6018
	HELLGRÜN, ähnlich RAL 6018		

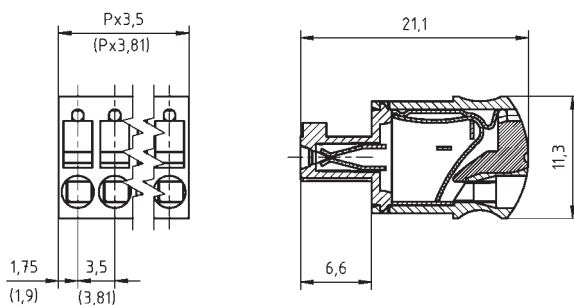
Farben nach RAL, Farbabweichungen sind produktionsbedingt. Sonderfarben sind möglich.

Passende Gegenstücke (Rastermaß 3.5 mm)

Stiftleiste
STL1550

Passende Gegenstücke (Rastermaß 3.81 mm)

Stiftleiste
STLZ1550 STLZ1570 STLZ1590



Bestelldaten (Rastermaß 3.5 mm)

Polzahl	Breite (mm)	Artikelbezeichnung	Artikelnummer	VPE
2	7.00	AK4551/2KD-3.5-BASALTGRAU	54551020401F	200
3	10.50	AK4551/3KD-3.5-BASALTGRAU	54551030401F	200
4	14.00	AK4551/4KD-3.5-BASALTGRAU	54551040401F	200
5	17.50	AK4551/5KD-3.5-BASALTGRAU	54551050401F	200
6	21.00	AK4551/6KD-3.5-BASALTGRAU	54551060401E	100
7	24.50	AK4551/7KD-3.5-BASALTGRAU	54551070401E	100
8	28.00	AK4551/8KD-3.5-BASALTGRAU	54551080401D	50
9	31.50	AK4551/9KD-3.5-BASALTGRAU	54551090401D	50
...
20	70.00	AK4551/20KD-3.5-BASALTGRAU	54551200401D	50

Bestelldaten (Rastermaß 3.81 mm)

Polzahl	Breite (mm)	Artikelbezeichnung	Artikelnummer	VPE
2	7.62	AKZ4551/2KD-3.81-BASALTGRAU	54551020421F	200
3	11.43	AKZ4551/3KD-3.81-BASALTGRAU	54551030421F	200
4	15.24	AKZ4551/4KD-3.81-BASALTGRAU	54551040421F	200
5	19.05	AKZ4551/5KD-3.81-BASALTGRAU	54551050421F	200
6	22.86	AKZ4551/6KD-3.81-BASALTGRAU	54551060421E	100
7	26.67	AKZ4551/7KD-3.81-BASALTGRAU	54551070421E	100
8	30.48	AKZ4551/8KD-3.81-BASALTGRAU	54551080421D	50
9	34.29	AKZ4551/9KD-3.81-BASALTGRAU	54551090421D	50
...
20	76.20	AKZ4551/20KD-3.81-BASALTGRAU	54551200421D	50

Zubehör

Abbildung	Bezeichnung	Artikelnummer
	Serie AK(Z)4551 mit Zuglasche	auf Anfrage

Details, sowie allgemeines Zubehör siehe S. 282 ff.
Serviceleistungen siehe S. 12/13

Zulassungsdaten

Usegroup	UL US		VDE		
	B	C	D		
Nennspannung	300 V	-	300 V	160 V	
Nennstrom	10 A	-	10 A	10 A	
Überspannungskategorie				III	
Nennleitergröße				min	max
	starr	AWG 26-16	-	AWG 26-16	0.14 mm ² (3 A) / 2.5 mm ² (10 A)
	flexibel	AWG 26-16	-	AWG 26-16	0.14 mm ² (3 A) / 1.5 mm ² (10 A)
Prüfspannung	1.6 kV		1.6 kV		2.5 kV
Verschmutzungsgrad					3



AK4551/..FKD-3.5-BASALTGRAU AKZ4551/..FKD-3.81-BASALTGRAU

Technische Daten

Anschlussquerschnitte		Isolierstoff	
eindrähtig (starr) min	0.14 mm ²	Material	PA 6.6
eindrähtig (starr) max	2.5 mm ²	Brennbarkeitsklasse	UL 94 V-0
feindrähtig (flexibel) min	0.14 mm ²	Temperaturen	
feindrähtig (flexibel) max	1.5 mm ²	Einsatztemperatur	-30 °C - 105 °C
feindrähtig (mit Aderendhülse) min	0.25 mm ²	Wellenlötverfahren	
feindrähtig (mit Aderendhülse) max	1.0 mm ²	Löttemperatur, empfohlen	-
Maße		Peaklötdauer, empfohlen	-
Abisolierlänge	11.0 mm	Reflowprozess	
Bohrlochdurchmesser	-	Löttemperatur, empfohlen	-
Flanschschraube	Stahl	Peaklötdauer, empfohlen	-
Kontaktfeder	Kupferlegierung		
Klemmfeder	Edelstahl		

Farben

	BASALTGRAU, RAL 7012		GRÜN, RAL 6018
	HELLGRÜN, ähnlich RAL 6018		

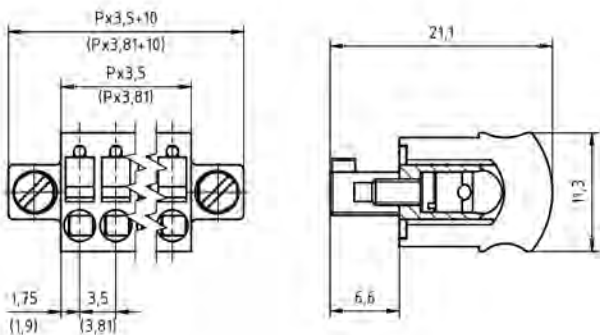
Farben nach RAL, Farbabweichungen sind produktionsbedingt. Sonderfarben sind möglich.

Passende Gegenstücke (Rastermaß 3.5 mm)

Stiftleiste	
STL1550	

Passende Gegenstücke (Rastermaß 3.81 mm)

Stiftleiste	
STLZ1550	STLZ1570



Bestelldaten (Rastermaß 3.5 mm)

Polzahl	Breite (mm)	Artikelbezeichnung	Artikelnummer	VPE
2	17.00	AK4551/2FKD-3.5-BASALTGRAU	54551022401F	200
3	20.50	AK4551/3FKD-3.5-BASALTGRAU	54551032401F	200
4	24.00	AK4551/4FKD-3.5-BASALTGRAU	54551042401F	200
5	27.50	AK4551/5FKD-3.5-BASALTGRAU	54551052401F	200
6	31.00	AK4551/6FKD-3.5-BASALTGRAU	54551062401E	100
7	34.50	AK4551/7FKD-3.5-BASALTGRAU	54551072401E	100
8	38.00	AK4551/8FKD-3.5-BASALTGRAU	54551082401D	50
9	41.50	AK4551/9FKD-3.5-BASALTGRAU	54551092401D	50
...
20	80.00	AK4551/20FKD-3.5-BASALTGRAU	54551202401D	50

Bestelldaten (Rastermaß 3.81 mm)

Polzahl	Breite (mm)	Artikelbezeichnung	Artikelnummer	VPE
2	17.62	AKZ4551/2FKD-3.81-BASALTGRAU	54551022421F	200
3	21.43	AKZ4551/3FKD-3.81-BASALTGRAU	54551032421F	200
4	25.24	AKZ4551/4FKD-3.81-BASALTGRAU	54551042421F	200
5	29.05	AKZ4551/5FKD-3.81-BASALTGRAU	54551052421F	200
6	32.86	AKZ4551/6FKD-3.81-BASALTGRAU	54551062421E	100
7	36.67	AKZ4551/7FKD-3.81-BASALTGRAU	54551072421E	100
8	40.48	AKZ4551/8FKD-3.81-BASALTGRAU	54551082421D	50
9	44.29	AKZ4551/9FKD-3.81-BASALTGRAU	54551092421D	50
...
20	86.20	AKZ4551/20FKD-3.81-BASALTGRAU	54551202421D	50

Zubehör

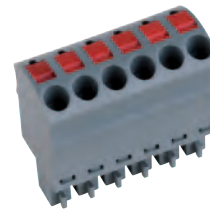
Abbildung	Bezeichnung	Artikelnummer
	Serie AK(Z)4551 mit Zuglasche	auf Anfrage

Details, sowie allgemeines Zubehör siehe S. 282 ff.
Serviceleistungen siehe S. 12/13

Zulassungsdaten

Usegroup	c ALUS		VDE	
	B	C	D	
Nennspannung	300 V	-	300 V	160 V
Nennstrom	10 A	-	10 A	10 A
Überspannungskategorie				III
Nennleitergröße				min max
	starr	AWG 26-16	-	AWG 26-16 0.14 mm ² (3 A) 2.5 mm ² (10 A)
	flexibel	AWG 26-16	-	AWG 26-16 0.14 mm ² (3 A) 1.5 mm ² (10 A)
Prüfspannung	1.6 kV	-	1.6 kV	2.5 kV
Verschmutzungsgrad				3

AK4561/..KD-3.5-BASALTGRAU AKZ4561/..KD-3.81-BASALTGRAU



Technische Daten

Anschlussquerschnitte		Isolierstoff	
eindrähtig (starr) min	0.14 mm ²	Material	PA 6.6
eindrähtig (starr) max	2.5 mm ²	Brennbarkeitsklasse	UL 94 V-0
feindrähtig (flexibel) min	0.14 mm ²	Temperaturen	
feindrähtig (flexibel) max	1.5 mm ²	Einsatztemperatur	-30 °C - 105 °C
feindrähtig (mit Aderendhülse) min	0.25 mm ²	Wellenlötverfahren	
feindrähtig (mit Aderendhülse) max	1.0 mm ²	Löttemperatur, empfohlen	-
Maße		Peaklötdauer, empfohlen	-
Abisolierlänge	11.0 mm	Reflowprozess	
Bohrlochdurchmesser	-	Löttemperatur, empfohlen	-
Werkstoffe		Peaklötdauer, empfohlen	-
Kontaktfeder	Kupferlegierung		
Klemmfeder	Edelstahl		

Farben

BASALTGRAU, RAL 7012	GRÜN, RAL 6018
HELLGRÜN, ähnlich RAL 6018	

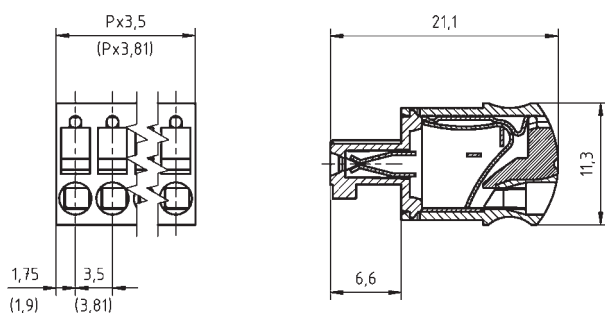
Farben nach RAL, Farbabweichungen sind produktionsbedingt. Sonderfarben sind möglich.

Passende Gegenstücke (Rastermaß 3.5 mm)

Stiftleiste
STL1550

Passende Gegenstücke (Rastermaß 3.81 mm)

Stiftleiste / Anschlussklemmen
STLZ1550 STLZ1570 STLZ1590 AKZS950 AKZS950-INV



Bestelldaten (Rastermaß 3.5 mm)

Polzahl	Breite (mm)	Artikelbezeichnung	Artikelnummer	VPE
2	7.00	AK4561/2KD-3.5-BASALTGRAU	54561020401F	200
3	10.50	AK4561/3KD-3.5-BASALTGRAU	54561030401F	200
4	14.00	AK4561/4KD-3.5-BASALTGRAU	54561040401F	200
5	17.50	AK4561/5KD-3.5-BASALTGRAU	54561050401F	200
6	21.00	AK4561/6KD-3.5-BASALTGRAU	54561060401E	100
7	24.50	AK4561/7KD-3.5-BASALTGRAU	54561070401E	100
8	28.00	AK4561/8KD-3.5-BASALTGRAU	54561080401D	50
9	31.50	AK4561/9KD-3.5-BASALTGRAU	54561090401D	50
...
20	70.00	AK4561/20KD-3.5-BASALTGRAU	54561200401D	50

Bestelldaten (Rastermaß 3.81 mm)

Polzahl	Breite (mm)	Artikelbezeichnung	Artikelnummer	VPE
2	7.62	AKZ4561/2KD-3.81-BASALTGRAU	54561020421F	200
3	11.43	AKZ4561/3KD-3.81-BASALTGRAU	54561030421F	200
4	15.24	AKZ4561/4KD-3.81-BASALTGRAU	54561040421F	200
5	19.05	AKZ4561/5KD-3.81-BASALTGRAU	54561050421F	200
6	22.86	AKZ4561/6KD-3.81-BASALTGRAU	54561060421E	100
7	26.67	AKZ4561/7KD-3.81-BASALTGRAU	54561070421E	100
8	30.48	AKZ4561/8KD-3.81-BASALTGRAU	54561080421D	50
9	34.29	AKZ4561/9KD-3.81-BASALTGRAU	54561090421D	50
...
20	76.20	AKZ4561/20KD-3.81-BASALTGRAU	54561200421D	50

Zubehör

Abbildung	Bezeichnung	Artikelnummer
	Serie AK(Z)4561 mit Zuglasche	auf Anfrage

Details, sowie allgemeines Zubehör siehe S. 282 ff.
Serviceleistungen siehe S. 12/13

Zulassungsdaten

Usegroup	UL		VDE	
	B	C	D	
Nennspannung	300 V	-	300 V	160 V
Nennstrom	10 A	-	10 A	10 A
Überspannungskategorie				III
Nennleitergröße			min	max
	starr	AWG 26-16	-	AWG 26-16 0.14 mm ² (3 A) 2.5 mm ² (10 A)
	flexibel	AWG 26-16	-	AWG 26-16 0.14 mm ² (3 A) 1.5 mm ² (10 A)
Prüfspannung	1.6 kV		1.6 kV	
Verschmutzungsgrad				3



AK4561/..FKD-3.5-BASALTGRAU AKZ4561/..FKD-3.81-BASALTGRAU

Technische Daten

Anschlussquerschnitte		Isolierstoff	
eindrähtig (starr) min	0.14 mm ²	Material	PA 6.6
eindrähtig (starr) max	2.5 mm ²	Brennbarkeitsklasse	UL 94 V-0
feindrähtig (flexibel) min	0.14 mm ²	Temperaturen	
feindrähtig (flexibel) max	1.5 mm ²	Einsatztemperatur	-30 °C - 105 °C
feindrähtig (mit Aderendhülse) min	0.25 mm ²	Wellenlötverfahren	
feindrähtig (mit Aderendhülse) max	1.0 mm ²	Löttemperatur, empfohlen	-
Maße		Peaklötdauer, empfohlen	-
Abisolierlänge	11.0 mm	Reflowprozess	
Bohrlochdurchmesser	-	Löttemperatur, empfohlen	-
Werkstoffe		Peaklötdauer, empfohlen	-
Flanschschraube	Stahl		
Kontaktfeder	Kupferlegierung		
Klemmfeder	Edelstahl		

Farben

BASALTGRAU, RAL 7012	GRÜN, RAL 6018
HELLGRÜN, ähnlich RAL 6018	

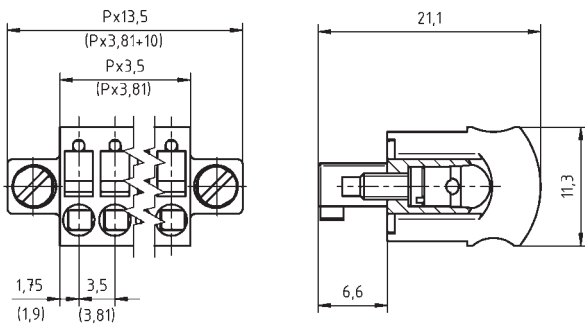
Farben nach RAL, Farbabweichungen sind produktionsbedingt. Sonderfarben sind möglich.

Passende Gegenstücke (Rastermaß 3.5 mm)

Stiftleiste
STL1550

Passende Gegenstücke (Rastermaß 3.81 mm)

Stiftleiste
STLZ1550 STLZ1570



Bestelldaten (Rastermaß 3.5 mm)

Polzahl	Breite (mm)	Artikelbezeichnung	Artikelnummer	VPE
2	17.00	AK4561/2FKD-3.5-BASALTGRAU	54561022401F	200
3	20.50	AK4561/3FKD-3.5-BASALTGRAU	54561032401F	200
4	24.00	AK4561/4FKD-3.5-BASALTGRAU	54561042401F	200
5	27.50	AK4561/5FKD-3.5-BASALTGRAU	54561052401F	200
6	31.00	AK4561/6FKD-3.5-BASALTGRAU	54561062401E	100
7	34.50	AK4561/7FKD-3.5-BASALTGRAU	54561072401E	100
8	38.00	AK4561/8FKD-3.5-BASALTGRAU	54561082401D	50
9	41.50	AK4561/9FKD-3.5-BASALTGRAU	54561092401D	50
...
20	80.00	AK4561/20FKD-3.5-BASALTGRAU	54561202401D	50

Bestelldaten (Rastermaß 3.81 mm)

Polzahl	Breite (mm)	Artikelbezeichnung	Artikelnummer	VPE
2	12.62	AKZ4561/2FKD-3.81-BASALTGRAU	54561022421F	200
3	16.43	AKZ4561/3FKD-3.81-BASALTGRAU	54561032421F	200
4	20.24	AKZ4561/4FKD-3.81-BASALTGRAU	54561042421F	200
5	24.05	AKZ4561/5FKD-3.81-BASALTGRAU	54561052421F	200
6	27.86	AKZ4561/6FKD-3.81-BASALTGRAU	54561062421E	100
7	31.67	AKZ4561/7FKD-3.81-BASALTGRAU	54561072421E	100
8	35.48	AKZ4561/8FKD-3.81-BASALTGRAU	54561082421D	50
9	39.29	AKZ4561/9FKD-3.81-BASALTGRAU	54561092421D	50
...
20	81.20	AKZ4561/20FKD-3.81-BASALTGRAU	54561202421D	50

Zubehör

Abbildung	Bezeichnung	Artikelnummer
	Serie AK(Z)4561 mit Zuglasche	auf Anfrage

Details, sowie allgemeines Zubehör siehe S. 282 ff.
Serviceleistungen siehe S. 12/13

Zulassungsdaten

Usegroup	c ALUS		VDE	
	B	C	D	
Nennspannung	300 V	-	300 V	160 V
Nennstrom	10 A	-	10 A	10 A
Überspannungskategorie				III
Nennleitergröße			min	max
starr	AWG 26-16	-	AWG 26-16	0.14 mm ² (3 A) 2.5 mm ² (10 A)
flexibel	AWG 26-16	-	AWG 26-16	0.14 mm ² (3 A) 1.5 mm ² (10 A)
Prüfspannung	1.6 kV	-	1.6 kV	2.5 kV
Verschmutzungsgrad				3

AK4951/..KD-5.0-BASALTGRAU AKZ4951/..KD-5.08-BASALTGRAU



Technische Daten

Anschlussquerschnitte		Isolierstoff	
eindrähtig (starr) min	0.2 mm ²	Material	PA 6.6
eindrähtig (starr) max	2.5 mm ²	Brennbarkeitsklasse	UL 94 V-0
feindrähtig (flexibel) min	0.2 mm ²	Temperaturen	
feindrähtig (flexibel) max	2.5 mm ²	Einsatztemperatur	-30 °C - 105 °C
feindrähtig (mit Aderendhülse) min	0.25 mm ²	Wellenlötverfahren	
feindrähtig (mit Aderendhülse) max	2.5 mm ²	Löttemperatur, empfohlen	-
Maße		Peaklötdauer, empfohlen	-
Abisolierlänge	12 mm	Reflowprozess	
Bohrlochdurchmesser	-	Löttemperatur, empfohlen	-
Werkstoffe		Peaklötdauer, empfohlen	-
Kontaktfeder	Kupferlegierung		
Klemmfeder	Edelstahl		

Farben

BASALTGRAU, RAL 7012	GRÜN, RAL 6018
HELLGRÜN, ähnlich RAL 6018	

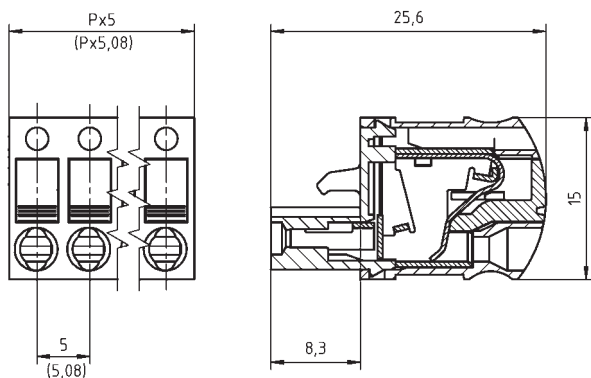
Farben nach RAL, Farbabweichungen sind produktionsbedingt. Sonderfarben sind möglich.

Passende Gegenstücke (Rastermaß 5.0 mm)

Stiftleiste		
STL950	STL955	STL975

Passende Gegenstücke (Rastermaß 5.08 mm)

Stiftleiste / Anschlussklemme			
STLZ950	STLZ970	STLZ990	AKZS950



Bestelldaten (Rastermaß 5.0 mm)

Polzahl	Breite (mm)	Artikelbezeichnung	Artikelnummer	VPE
2	10.00	AK4951/2KD-5.0-BASALTGRAU	54951020401D	50
3	15.00	AK4951/3KD-5.0-BASALTGRAU	54951030401D	50
4	20.00	AK4951/4KD-5.0-BASALTGRAU	54951040401D	50
5	25.00	AK4951/5KD-5.0-BASALTGRAU	54951050401D	50
6	30.00	AK4951/6KD-5.0-BASALTGRAU	54951060401D	50
7	35.00	AK4951/7KD-5.0-BASALTGRAU	54951070401D	50
8	40.00	AK4951/8KD-5.0-BASALTGRAU	54951080401D	50
9	45.00	AK4951/9KD-5.0-BASALTGRAU	54951090401D	50
...
24	120.00	AK4951/24KD-5.0-BASALTGRAU	54951240401D	50

Bestelldaten (Rastermaß 5.08 mm)

Polzahl	Breite (mm)	Artikelbezeichnung	Artikelnummer	VPE
2	10.16	AKZ4951/2KD-5.08-BASALTGRAU	54951020421D	50
3	15.24	AKZ4951/3KD-5.08-BASALTGRAU	54951030421D	50
4	20.32	AKZ4951/4KD-5.08-BASALTGRAU	54951040421D	50
5	25.40	AKZ4951/5KD-5.08-BASALTGRAU	54951050421D	50
6	30.48	AKZ4951/6KD-5.08-BASALTGRAU	54951060421D	50
7	35.56	AKZ4951/7KD-5.08-BASALTGRAU	54951070421D	50
8	40.64	AKZ4951/8KD-5.08-BASALTGRAU	54951080421D	50
9	45.72	AKZ4951/9KD-5.08-BASALTGRAU	54951090421D	50
...
24	121.92	AKZ4951/24KD-5.08-BASALTGRAU	54951240421D	50

Zubehör

Abbildung	Bezeichnung	Artikelnummer
	Kodierstern CS1-5.0/5.08-ROT	50000000021
	Serie AK(Z)4951 mit Zuglasche	auf Anfrage

Details, sowie allgemeines Zubehör siehe S. 282 ff.
Serviceleistungen siehe S. 12/13

Zulassungsdaten

Usegroup	UL		VDE	
	B	C	D	
Nennspannung	300 V	-	300 V	250 V
Nennstrom	10 A	-	10 A	12 A
Überspannungskategorie				III
Nennleitergröße			min	max
	starr	AWG 26-12	-	AWG 26-12
	flexibel	AWG 26-12	-	AWG 26-12
Prüfspannung	1.6 kV		1.6 kV	
Verschmutzungsgrad				3



AK4951/..FKD-5.0-BASALTGRAU AKZ4951/..FKD-5.08-BASALTGRAU

Technische Daten

Anschlussquerschnitte		Isolierstoff	
eindrähtig (starr) min	0.2 mm ²	Material	PA 6.6
eindrähtig (starr) max	2.5 mm ²	Brennbarkeitsklasse	UL 94 V-0
feindrähtig (flexibel) min	0.2 mm ²	Temperaturen	
feindrähtig (flexibel) max	2.5 mm ²	Einsatztemperatur	-30 °C - 105 °C
feindrähtig (mit Aderendhülse) min	0.25 mm ²	Wellenlötverfahren	
feindrähtig (mit Aderendhülse) max	2.5 mm ²	Löttemperatur, empfohlen	-
Maße		Peaklötdauer, empfohlen	-
Abisolierlänge	12 mm	Reflowprozess	
Bohrlochdurchmesser	-	Löttemperatur, empfohlen	-
Werkstoffe		Peaklötdauer, empfohlen	-
Flanschschraube	Stahl		
Kontaktfeder	Kupferlegierung		
Klemmfeder	Edelstahl		

Farben

- BASALTGRAU, RAL 7012
- GRÜN, RAL 6018
- HELLGRÜN, ähnlich RAL 6018

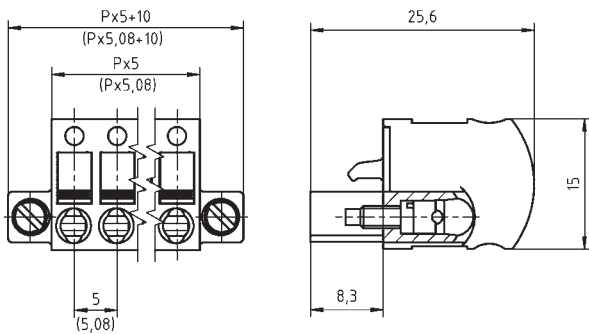
Farben nach RAL, Farbabweichungen sind produktionsbedingt. Sonderfarben sind möglich.

Passende Gegenstücke (Rastermaß 5.0 mm)

Stiftleiste
STL950

Passende Gegenstücke (Rastermaß 5.08 mm)

Stiftleiste / Anschlussklemme
STLZ950 STLZ970 AKZS950





Bestelldaten (Rastermaß 5.0 mm)

Polzahl	Breite (mm)	Artikelbezeichnung	Artikelnummer	VPE
2	20.00	AK4951/2FKD-5.0-BASALTGRAU	54951022401D	50
3	25.00	AK4951/3FKD-5.0-BASALTGRAU	54951032401D	50
4	30.00	AK4951/4FKD-5.0-BASALTGRAU	54951042401D	50
5	35.00	AK4951/5FKD-5.0-BASALTGRAU	54951052401D	50
6	40.00	AK4951/6FKD-5.0-BASALTGRAU	54951062401D	50
7	45.00	AK4951/7FKD-5.0-BASALTGRAU	54951072401D	50
8	50.00	AK4951/8FKD-5.0-BASALTGRAU	54951082401D	50
9	55.00	AK4951/9FKD-5.0-BASALTGRAU	54951092401D	50
...
24	130.00	AK4951/24FKD-5.0-BASALTGRAU	54951242401D	50

Bestelldaten (Rastermaß 5.08 mm)

Polzahl	Breite (mm)	Artikelbezeichnung	Artikelnummer	VPE
2	20.16	AKZ4951/2FKD-5.08-BASALTGRAU	54951022421D	50
3	25.24	AKZ4951/3FKD-5.08-BASALTGRAU	54951032421D	50
4	30.32	AKZ4951/4FKD-5.08-BASALTGRAU	54951042421D	50
5	35.40	AKZ4951/5FKD-5.08-BASALTGRAU	54951052421D	50
6	40.48	AKZ4951/6FKD-5.08-BASALTGRAU	54951062421D	50
7	45.56	AKZ4951/7FKD-5.08-BASALTGRAU	54951072421D	50
8	50.64	AKZ4951/8FKD-5.08-BASALTGRAU	54951082421D	50
9	55.72	AKZ4951/9FKD-5.08-BASALTGRAU	54951092421D	50
...
24	131.92	AKZ4951/24FKD-5.08-BASALTGRAU	54951242421D	50

Zubehör

Abbildung	Bezeichnung	Artikelnummer
	Kodierstern CS1-5.0/5.08-ROT	50000000021
	Serie AK(Z)4951 mit Zuglasche	auf Anfrage

Details, sowie allgemeines Zubehör siehe S. 282 ff.
Serviceleistungen siehe S. 12/13

Zulassungsdaten

Usegroup	B		C		D	
	300 V	10 A	-	-	300 V	10 A
Nennspannung	300 V	10 A	-	-	300 V	10 A
Nennstrom	10 A	-	-	-	10 A	-
Überspannungskategorie						III
Nennleitergröße	min		max			
	starr	AWG 26-12	-	-	AWG 26-12	0.2 mm ² - 2.5 mm ²
	flexibel	AWG 26-12	-	-	AWG 26-12	0.2 mm ² - 2.5 mm ²
Prüfspannung	1.6 kV		-		1.6 kV	
Verschmutzungsgrad						3



AK3950/..-5.0-GRÜN



Technische Daten

Anschlussquerschnitte		Isolierstoff	
eindrähtig (starr) min	0.08 mm ²	Material	PA 6.6
eindrähtig (starr) max	2.5 mm ²	Brennbarkeitsklasse	UL 94 V-0
feindrähtig (flexibel) min	0.08 mm ²	Temperaturen	
feindrähtig (flexibel) max	2.5 mm ²	Einsatztemperatur	-30 °C - 105 °C
feindrähtig (mit Aderendhülse) min	0.14 mm ²	Wellenlötverfahren	
feindrähtig (mit Aderendhülse) max	1.5 mm ²	Löttemperatur, empfohlen	-
Maße		Peaklötdauer, empfohlen	-
Abisolierlänge	8.5 mm	Reflowprozess	
Bohrlochdurchmesser	-	Löttemperatur, empfohlen	-
Werkstoffe		Peaklötdauer, empfohlen	-
Kontaktfeder	Kupferlegierung		
Käfigzugfeder	Edelstahl		

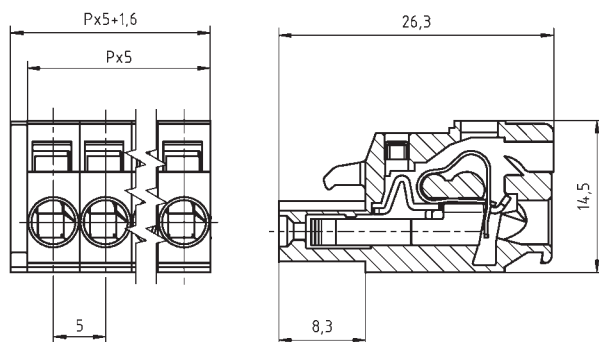
Farben

	GRÜN, RAL 6018		KIESELGRAU, RAL 7032
-----------------------------------------------------------------------------------	----------------	-----------------------------------------------------------------------------------	----------------------

Farben nach RAL, Farbabweichungen sind produktionsbedingt. Sonderfarben sind möglich.

Passende Gegenstücke (Rastermaß 5.0 mm)




Stiftleiste		
STL950	STL955	STL975



Bestelldaten (Rastermaß 5.0 mm)



Polzahl	Breite (mm)	Artikelbezeichnung	Artikelnummer	VPE
2	11.60	AK3950/2-5.0-GRÜN	53950020001D	50
3	16.60	AK3950/3-5.0-GRÜN	53950030001D	50
4	21.60	AK3950/4-5.0-GRÜN	53950040001D	50
5	26.60	AK3950/5-5.0-GRÜN	53950050001D	50
6	31.60	AK3950/6-5.0-GRÜN	53950060001D	50
7	36.60	AK3950/7-5.0-GRÜN	53950070001D	50
8	41.60	AK3950/8-5.0-GRÜN	53950080001D	50
9	46.60	AK3950/9-5.0-GRÜN	53950090001D	50
10	51.60	AK3950/10-5.0-GRÜN	53950100001D	50
11	56.60	AK3950/11-5.0-GRÜN	53950110001D	50
12	61.60	AK3950/12-5.0-GRÜN	53950120001D	50
13	66.60	AK3950/13-5.0-GRÜN	53950130001D	50
14	71.60	AK3950/14-5.0-GRÜN	53950140001D	50
15	76.60	AK3950/15-5.0-GRÜN	53950150001D	50
16	81.60	AK3950/16-5.0-GRÜN	53950160001D	50
17	86.60	AK3950/17-5.0-GRÜN	53950170001D	50
18	91.60	AK3950/18-5.0-GRÜN	53950180001D	50
19	96.60	AK3950/19-5.0-GRÜN	53950190001D	50
20	101.60	AK3950/20-5.0-GRÜN	53950200001D	50
21	106.60	AK3950/21-5.0-GRÜN	53950210001D	50
22	111.60	AK3950/22-5.0-GRÜN	53950220001D	50
23	116.60	AK3950/23-5.0-GRÜN	53950230001D	50
24	121.60	AK3950/24-5.0-GRÜN	53950240001D	50

Zubehör

Abbildung	Bezeichnung	Artikelnummer
	Brücke, 2-polig, isoliert, BRI/2-5.0/5.08-LICHTGRAU	50000000006
	Brücke, 3-polig, isoliert, BRI/3-5.0/5.08-LICHTGRAU	50000000007
	Kodierstern CS1-5.0/5.08-ROT	50000000021

Details, sowie allgemeines Zubehör siehe S. 282 ff.
Serviceleistungen siehe S. 12/13

Zulassungsdaten

Usegroup	C 		D 	
	B	C	D	
Nennspannung	300 V	-	300 V	250 V
Nennstrom	15 A	-	10 A	12 A
Überspannungskategorie				III
Nennleitergröße			min	max
starr	AWG 28-12	-	AWG 28-12	0.5 mm ² (5 A) / 2.5 mm ² (12 A)
flexibel	AWG 28-12	-	AWG 28-12	0.5 mm ² (5 A) / 2.5 mm ² (12 A)
Prüfspannung	1.6 kV		1.6 kV	
Verschmutzungsgrad	3			

STL1350/..-3.5-V-SCHWARZ



Technische Daten

Anschlussquerschnitte		Isolierstoff	
eindrähtig (starr) min	-	Material	PA 6.6
eindrähtig (starr) max	-	Brennbarkeitsklasse	UL 94 V-0
feindrähtig (flexibel) min	-	Temperaturen	
feindrähtig (flexibel) max	-	Einsatztemperatur	-30 °C - 105 °C
feindrähtig (mit Aderendhülse) min	-	Wellenlötverfahren	
feindrähtig (mit Aderendhülse) max	-	Löttemperatur, empfohlen	265 °C
		Peaklötdauer, empfohlen	3 s / 10 s
		Reflowprozess	
		Löttemperatur, empfohlen	-
		Peaklötdauer, empfohlen	-
Maße			
Abisolierlänge	-		
Bohrlochdurchmesser	1.3 mm		
Werkstoffe			
Kontaktstift	Messing		

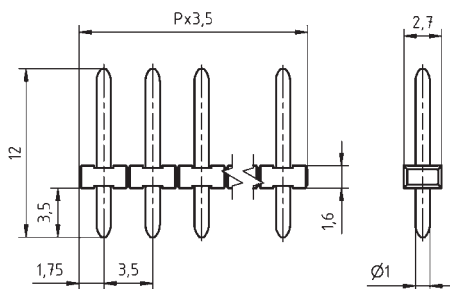
Farben

	SCHWARZ, RAL 9011		LICHTGRAU, RAL 7035
	GRÜN, RAL 6018		ORANGE, RAL 2011
	ROT, RAL 3003		BLAU, RAL 5015
	GELB, RAL 1018		

Farben nach RAL, Farbabweichungen sind produktionsbedingt. Sonderfarben sind möglich.

Passende Gegenstücke (Rastermaß 3.5 mm)

Anschlussklemme
AK1350



Bestelldaten (Rastermaß 3.5 mm)

Polzahl	Breite (mm)	Artikelbezeichnung	Artikelnummer	VPE
2	7.00	STL1350/2-3.5-V-SCHWARZ	51350025001G	250
3	10.50	STL1350/3-3.5-V-SCHWARZ	51350035001G	250
4	14.00	STL1350/4-3.5-V-SCHWARZ	51350045001G	250
5	17.50	STL1350/5-3.5-V-SCHWARZ	51350055001G	250
6	21.00	STL1350/6-3.5-V-SCHWARZ	51350065001G	250
7	24.50	STL1350/7-3.5-V-SCHWARZ	51350075001G	250
8	28.00	STL1350/8-3.5-V-SCHWARZ	51350085001E	100
9	31.50	STL1350/9-3.5-V-SCHWARZ	51350095001E	100
10	35.00	STL1350/10-3.5-V-SCHWARZ	51350105001E	100
11	38.50	STL1350/11-3.5-V-SCHWARZ	51350115001E	100
12	42.00	STL1350/12-3.5-V-SCHWARZ	51350125001E	100
13	45.50	STL1350/13-3.5-V-SCHWARZ	51350135001D	50
14	49.00	STL1350/14-3.5-V-SCHWARZ	51350145001D	50
15	52.50	STL1350/15-3.5-V-SCHWARZ	51350155001D	50
16	56.00	STL1350/16-3.5-V-SCHWARZ	51350165001D	50
17	59.50	STL1350/17-3.5-V-SCHWARZ	51350175001D	50
18	63.00	STL1350/18-3.5-V-SCHWARZ	51350185001D	50
19	66.50	STL1350/19-3.5-V-SCHWARZ	51350195001D	50
20	70.00	STL1350/20-3.5-V-SCHWARZ	51350205001D	50
21	73.50	STL1350/21-3.5-V-SCHWARZ	51350215001D	50
22	77.00	STL1350/22-3.5-V-SCHWARZ	51350225001D	50
23	80.50	STL1350/23-3.5-V-SCHWARZ	51350235001D	50
24	84.00	STL1350/24-3.5-V-SCHWARZ	51350245001D	50

farbig: 2- bis 12-polig verfügbar
schwarz: 2- bis 24-polig verfügbar

Zulassungsdaten



Usegroup	B	C	D	
Nennspannung	150 V	-	-	125 V
Nennstrom	9 A	-	-	8 A
Überspannungskategorie				III
Prüfspannung	1.3 kV	-	-	2.5 kV
Verschmutzungsgrad				3

STL1350/..-3.5-V-P3.5-BK-HT



Technische Daten

Anschlussquerschnitte		Isolierstoff	
eindrähtig (starr) min	-	Material	LCP
eindrähtig (starr) max	-	Brennbarkeitsklasse	UL 94 V-0
feindrähtig (flexibel) min	-	Temperaturen	
feindrähtig (flexibel) max	-	Einsatztemperatur	-30 °C 105 °C
feindrähtig (mit Aderendhülse) min	-	Wellenlötverfahren	
feindrähtig (mit Aderendhülse) max	-	Löttemperatur, empfohlen	265 °C
Maße		Peaklötdauer, empfohlen	3 s / 10 s
Abisolierlänge	-	Reflowprozess	
Bohrlochdurchmesser	1,3 mm	Löttemperatur, empfohlen	217 - 245 °C
Werkstoffe		Peaklötdauer, empfohlen	60 s
Kontaktstift	Messing		

Farben

■ SCHWARZ, RAL 9011

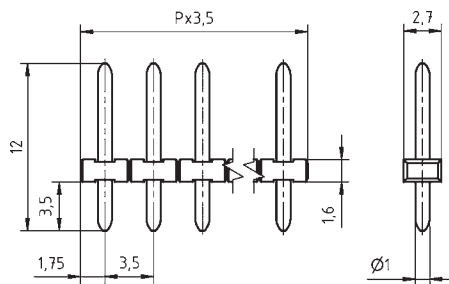
Farben nach RAL, Farbabweichungen sind produktionsbedingt.

Passende Gegenstücke (Rastermaß 3.5 mm)

Anschlussklemme
AK1350

Bestelldaten (Rastermaß 3.5 mm)

Polzahl	Breite (mm)	Artikelbezeichnung	Artikelnummer	VPE
2	7.00	STL1350/2-3.5-V-P3.5-BK-HT	51350025031G	250
3	10.50	STL1350/3-3.5-V-P3.5-BK-HT	51350035031G	250
4	14.00	STL1350/4-3.5-V-P3.5-BK-HT	51350045031G	250
5	17.50	STL1350/5-3.5-V-P3.5-BK-HT	51350055031G	250
6	21.00	STL1350/6-3.5-V-P3.5-BK-HT	51350065031G	250
7	24.50	STL1350/7-3.5-V-P3.5-BK-HT	51350075031G	250
8	28.00	STL1350/8-3.5-V-P3.5-BK-HT	51350085031E	100
9	31.50	STL1350/9-3.5-V-P3.5-BK-HT	51350095031E	100
10	35.00	STL1350/10-3.5-V-P3.5-BK-HT	51350105031E	100
11	38.50	STL1350/11-3.5-V-P3.5-BK-HT	51350115031E	100
12	42.00	STL1350/12-3.5-V-P3.5-BK-HT	51350125031E	100
13	45.50	STL1350/13-3.5-V-P3.5-BK-HT	51350135031D	50
14	49.00	STL1350/14-3.5-V-P3.5-BK-HT	51350145031D	50
15	52.50	STL1350/15-3.5-V-P3.5-BK-HT	51350155031D	50
16	56.00	STL1350/16-3.5-V-P3.5-BK-HT	51350165031D	50
17	59.50	STL1350/17-3.5-V-P3.5-BK-HT	51350175031D	50
18	63.00	STL1350/18-3.5-V-P3.5-BK-HT	51350185031D	50
19	66.50	STL1350/19-3.5-V-P3.5-BK-HT	51350195031D	50
20	70.00	STL1350/20-3.5-V-P3.5-BK-HT	51350205031D	50



Zulassungsdaten

Usegroup				
	B	C	D	
Nennspannung	150 V	-	-	125 V
Nennstrom	9 A	-	-	8 A
Überspannungskategorie				III
Prüfspannung	1.3 kV	-	-	2.5 kV
Verschmutzungsgrad				3



STL1350/..-3.5-V-P3.5-BK-HT

Technische Daten

Anschlussquerschnitte		Isolierstoff	
eindrähtig (starr) min	-	Material	LCP
eindrähtig (starr) max	-	Brennbarkeitsklasse	UL 94 V-0
feindrähtig (flexibel) min	-	Temperaturen	
feindrähtig (flexibel) max	-	Einsatztemperatur	-30 °C - 105 °C
feindrähtig (mit Aderendhülse) min	-	Wellenlötverfahren	
feindrähtig (mit Aderendhülse) max	-	Löttemperatur, empfohlen	265 °C
Maße		Peaklötdauer, empfohlen	3 s / 10 s
Abisolierlänge	-	Reflowprozess	
Bohrlochdurchmesser	1.3 mm	Löttemperatur, empfohlen	217 - 245 °C
Werkstoffe		Peaklötdauer, empfohlen	60 s
Kontaktstift	Messing		

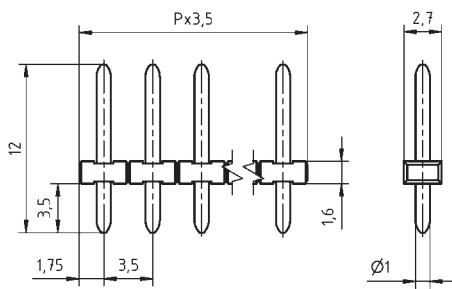
Farben

■ SCHWARZ, RAL 9011

Farben nach RAL, Farbabweichungen sind produktionsbedingt.

Passende Gegenstücke (Rastermaß 3.5 mm)

Anschlussklemme
AK1350

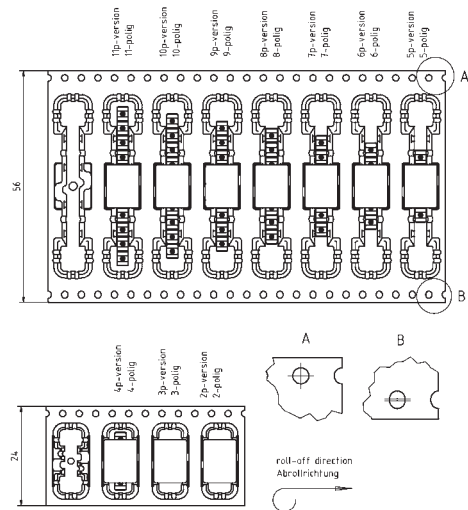


Bestelldaten (Rastermaß 3.5 mm)

Polzahl	Breite (mm)	Artikelbezeichnung	Artikelnummer	VPE
2	7.00	STL1350/2-3.5-V-P3.5-BK-HT	51350025031R	330
3	10.50	STL1350/3-3.5-V-P3.5-BK-HT	51350035031R	330
4	14.00	STL1350/4-3.5-V-P3.5-BK-HT	51350045031R	330
5	17.50	STL1350/5-3.5-V-P3.5-BK-HT	51350055031R	250
6	21.00	STL1350/6-3.5-V-P3.5-BK-HT	51350065031R	250
7	24.50	STL1350/7-3.5-V-P3.5-BK-HT	51350075031R	250
8	28.00	STL1350/8-3.5-V-P3.5-BK-HT	51350085031R	250
9	31.50	STL1350/9-3.5-V-P3.5-BK-HT	51350095031R	250
10	35.00	STL1350/10-3.5-V-P3.5-BK-HT	51350105031R	250
11	38.50	STL1350/11-3.5-V-P3.5-BK-HT	51350115031R	250

Gurtung

Polzahl	Spulendurchmesser (RD / ")	Gurtbreite (R / mm)	Pitchmaß (RP / mm)	Stück/Spule (PCS)
2-4	13	24	12	330
5-11	13	56	16	250



Zulassungsdaten



Usegroup	B	C	D
Nennspannung	150 V	-	-
Nennstrom	9 A	-	-
Überspannungskategorie			III
Prüfspannung	1.3 kV	-	-
Verschmutzungsgrad			3

STL1350/..-3.5-H-SCHWARZ



Technische Daten

Anschlussquerschnitte		Isolierstoff	
eindrähtig (starr) min	-	Material	PA 6.6
eindrähtig (starr) max	-	Brennbarkeitsklasse	UL 94 V-0
feindrähtig (flexibel) min	-	Temperaturen	
feindrähtig (flexibel) max	-	Einsatztemperatur	-30 °C - 105 °C
feindrähtig (mit Aderendhülse) min	-	Wellenlötverfahren	
feindrähtig (mit Aderendhülse) max	-	Löttemperatur, empfohlen	265 °C
Maße		Peaklötdauer, empfohlen	3 s / 10 s
Abisolierlänge	-	Reflowprozess	
Bohrlochdurchmesser	1.3 mm	Löttemperatur, empfohlen	-
Werkstoffe		Peaklötdauer, empfohlen	-
Kontaktstift	Messing		

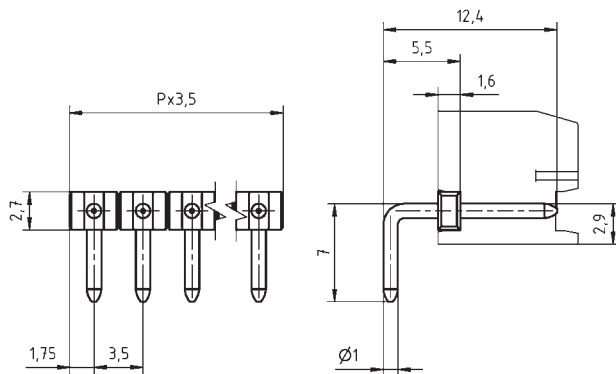
Farben

 SCHWARZ, RAL 9011	 LICHTGRAU, RAL 7035
 GRÜN, RAL 6018	 ORANGE, RAL 2011
 ROT, RAL 3003	 BLAU, RAL 5015
 GELB, RAL 1018	

Farben nach RAL, Farbabweichungen sind produktionsbedingt. Sonderfarben sind möglich.

Passende Gegenstücke (Rastermaß 3.5 mm)

Anschlussklemme
AK1350



Bestelldaten (Rastermaß 3.5 mm)

Polzahl	Breite (mm)	Artikelbezeichnung	Artikelnummer	VPE
2	7.00	STL1350/2-3.5-H-SCHWARZ	51350025010E	100
3	10.50	STL1350/3-3.5-H-SCHWARZ	51350035010E	100
4	14.00	STL1350/4-3.5-H-SCHWARZ	51350045010E	100
5	17.50	STL1350/5-3.5-H-SCHWARZ	51350055010D	50
6	21.00	STL1350/6-3.5-H-SCHWARZ	51350065010D	50
7	24.50	STL1350/7-3.5-H-SCHWARZ	51350075010D	50
8	28.00	STL1350/8-3.5-H-SCHWARZ	51350085010D	50
9	31.50	STL1350/9-3.5-H-SCHWARZ	51350095010D	50
10	35.00	STL1350/10-3.5-H-SCHWARZ	51350105010D	50
11	38.50	STL1350/11-3.5-H-SCHWARZ	51350115010D	50
12	42.00	STL1350/12-3.5-H-SCHWARZ	51350125010D	50
13	45.50	STL1350/13-3.5-H-SCHWARZ	51350135010D	50
14	49.00	STL1350/14-3.5-H-SCHWARZ	51350145010D	50
15	52.50	STL1350/15-3.5-H-SCHWARZ	51350155010D	50
16	56.00	STL1350/16-3.5-H-SCHWARZ	51350165010D	50
17	59.50	STL1350/17-3.5-H-SCHWARZ	51350175010D	50
18	63.00	STL1350/18-3.5-H-SCHWARZ	51350185010D	50
19	66.50	STL1350/19-3.5-H-SCHWARZ	51350195010D	50
20	70.00	STL1350/20-3.5-H-SCHWARZ	51350205010D	50
21	73.50	STL1350/21-3.5-H-SCHWARZ	51350215010D	50
22	77.00	STL1350/22-3.5-H-SCHWARZ	51350225010D	50
23	80.50	STL1350/23-3.5-H-SCHWARZ	51350235010D	50
24	84.00	STL1350/24-3.5-H-SCHWARZ	51350245010D	50

farbig: 2- bis 12-polig verfügbar
schwarz: 2- bis 24-polig verfügbar

Zulassungsdaten



Usegroup	B	C	D	
Nennspannung	150 V	-	-	125 V
Nennstrom	9 A	-	-	8 A
Überspannungskategorie				III
Prüfspannung	1.3 kV	-	-	2.5 kV
Verschmutzungsgrad				3

STL1350/..-3.5-H-SCHWARZ-HT



Technische Daten

Anschlussquerschnitte		Isolierstoff	
eindrähtig (starr) min	-	Material	LCP
eindrähtig (starr) max	-	Brennbarkeitsklasse	UL 94 V-0
feindrähtig (flexibel) min	-	Temperaturen	
feindrähtig (flexibel) max	-	Einsatztemperatur	-30 °C - 105 °C
feindrähtig (mit Aderendhülse) min	-	Wellenlötverfahren	
feindrähtig (mit Aderendhülse) max	-	Löttemperatur, empfohlen	265 °C
Maße		Peaklötdauer, empfohlen	3 s / 10 s
Abisolierlänge	-	Reflowprozess	
Bohrlochdurchmesser	1.3 mm	Löttemperatur, empfohlen	217 - 245 °C
Werkstoffe		Peaklötdauer, empfohlen	60 s
Kontaktstift	Messing		

Farben

■ SCHWARZ, RAL 9011

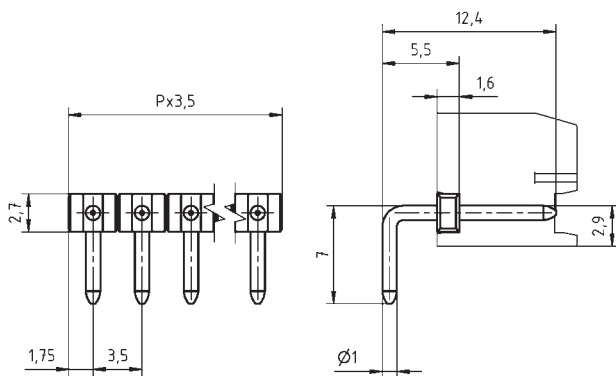
Farben nach RAL, Farbabweichungen sind produktionsbedingt.

Passende Gegenstücke (Rastermaß 3.5 mm)

Anschlussklemme
AK1350

Bestelldaten (Rastermaß 3.5 mm)

Polzahl	Breite (mm)	Artikelbezeichnung	Artikelnummer	VPE
2	7.00	STL1350/2-3.5-H-SCHWARZ-HT	51350025101E	100
3	10.50	STL1350/3-3.5-H-SCHWARZ-HT	51350035101E	100
4	14.00	STL1350/4-3.5-H-SCHWARZ-HT	51350045101E	100
5	17.50	STL1350/5-3.5-H-SCHWARZ-HT	51350055101D	50
6	21.00	STL1350/6-3.5-H-SCHWARZ-HT	51350065101D	50
7	24.50	STL1350/7-3.5-H-SCHWARZ-HT	51350075101D	50
8	28.00	STL1350/8-3.5-H-SCHWARZ-HT	51350085101D	50
9	31.50	STL1350/9-3.5-H-SCHWARZ-HT	51350095101D	50
10	35.00	STL1350/10-3.5-H-SCHWARZ-HT	51350105101D	50
11	38.50	STL1350/11-3.5-H-SCHWARZ-HT	51350115101D	50
12	42.00	STL1350/12-3.5-H-SCHWARZ-HT	51350125101D	50
13	45.50	STL1350/13-3.5-H-SCHWARZ-HT	51350135101D	50
14	49.00	STL1350/14-3.5-H-SCHWARZ-HT	51350145101D	50
15	52.50	STL1350/15-3.5-H-SCHWARZ-HT	51350155101D	50
16	56.00	STL1350/16-3.5-H-SCHWARZ-HT	51350165101D	50
17	59.50	STL1350/17-3.5-H-SCHWARZ-HT	51350175101D	50
18	63.00	STL1350/18-3.5-H-SCHWARZ-HT	51350185101D	50
19	66.50	STL1350/19-3.5-H-SCHWARZ-HT	51350195101D	50
20	70.00	STL1350/20-3.5-H-SCHWARZ-HT	51350205101D	50



Zulassungsdaten



Usegroup	B	C	D
Nennspannung	150 V	-	-
Nennstrom	9 A	-	-
Überspannungskategorie			III
Prüfspannung	1.3 kV	-	-
Verschmutzungsgrad			3

STL1550/..G-3.5-V-GRÜN STLZ1550/..G-3.81-V-GRÜN



Technische Daten

Anschlussquerschnitte		Isolierstoff	
eindrähtig (starr) min	-	Material	PA 6.6
eindrähtig (starr) max	-	Brennbarkeitsklasse	UL 94 V-0
feindrähtig (flexibel) min	-	Temperaturen	
feindrähtig (flexibel) max	-	Einsatztemperatur	-30 °C - 105 °C
feindrähtig (mit Aderendhülse) min	-	Wellenlötverfahren	
feindrähtig (mit Aderendhülse) max	-	Löttemperatur, empfohlen	265 °C
Maße		Peaklötdauer, empfohlen	3 s / 10 s
Abisolierlänge	-	Reflowprozess	
Bohrlochdurchmesser	1.2 mm	Löttemperatur, empfohlen	-
Werkstoffe		Peaklötdauer, empfohlen	-
Kontaktstift	Kupferlegierung		

Farben

	GRÜN, RAL 6018		SCHWARZ, RAL 9011
	BASALTGRAU, RAL 7012		HELLGRÜN, ähnlich RAL 6018

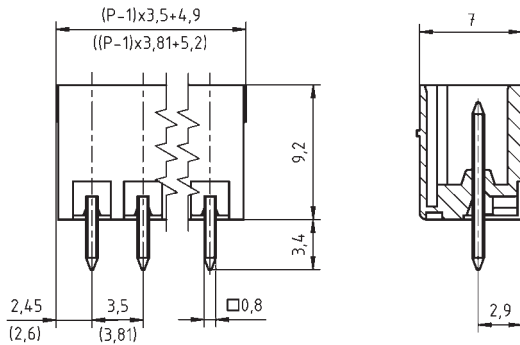
Farben nach RAL, Farbabweichungen sind produktionsbedingt. Sonderfarben sind möglich.

Passende Gegenstücke (Rastermaß 3.5 mm)

Anschlussklemme				
AK1550	AK1700	AK1710	AK4551	AK4561

Passende Gegenstücke (Rastermaß 3.81 mm)

Anschlussklemme				
AKZ1550	AKZ1700	AKZ1710	AKZ4551	AKZ4561



Bestelldaten (Rastermaß 3.5 mm)

Polzahl	Breite (mm)	Artikelbezeichnung	Artikelnummer	VPE
2	8.40	STL1550/2G-3.5-V-GRÜN	51550025101F	200
3	11.90	STL1550/3G-3.5-V-GRÜN	51550035101F	200
4	15.40	STL1550/4G-3.5-V-GRÜN	51550045101F	200
5	18.90	STL1550/5G-3.5-V-GRÜN	51550055101F	200
6	22.40	STL1550/6G-3.5-V-GRÜN	51550065101E	100
7	25.90	STL1550/7G-3.5-V-GRÜN	51550075101E	100
8	29.40	STL1550/8G-3.5-V-GRÜN	51550085101D	50
9	32.90	STL1550/9G-3.5-V-GRÜN	51550095101D	50
...
20	71.40	STL1550/20G-3.5-V-GRÜN	51550205101D	50

Bestelldaten (Rastermaß 3.81 mm)

Polzahl	Breite (mm)	Artikelbezeichnung	Artikelnummer	VPE
2	9.01	STLZ1550/2G-3.81-V-GRÜN	51550025125F	200
3	12.82	STLZ1550/3G-3.81-V-GRÜN	51550035125F	200
4	16.63	STLZ1550/4G-3.81-V-GRÜN	51550045125F	200
5	20.44	STLZ1550/5G-3.81-V-GRÜN	51550055125F	200
6	24.25	STLZ1550/6G-3.81-V-GRÜN	51550065125E	100
7	28.06	STLZ1550/7G-3.81-V-GRÜN	51550075125E	100
8	31.87	STLZ1550/8G-3.81-V-GRÜN	51550085125D	50
9	35.68	STLZ1550/9G-3.81-V-GRÜN	51550095125D	50
...
20	77.59	STLZ1550/20G-3.81-V-GRÜN	51550205125D	50

Zubehör

Abbildung	Bezeichnung	Artikelnummer
	Kodierstern CS1-3.5/3.81-ROT	50000000023

Details, sowie allgemeines Zubehör siehe S. 282 ff.
Serviceleistungen siehe S. 12/13

Zulassungsdaten

Usegroup	UL US		VDE	
	B	C	D	
Nennspannung	300 V	-	300 V	160 V
Nennstrom	10 A	-	10 A	10 A
Überspannungskategorie				III
Prüfspannung	1.6 kV	-	1.6 kV	2.5 kV
Verschmutzungsgrad				3

STLZ1550/..G-3.81-V-P1.4-BK-HT



Technische Daten

Anschlussquerschnitte		Isolierstoff	
eindrähtig (starr) min	-	Material	LCP
eindrähtig (starr) max	-	Brennbarkeitsklasse	UL 94 V-0
feindrähtig (flexibel) min	-	Temperaturen	
feindrähtig (flexibel) max	-	Einsatztemperatur	-30 °C - 105 °C
feindrähtig (mit Aderendhülse) min	-	Wellenlötverfahren	
feindrähtig (mit Aderendhülse) max	-	Löttemperatur, empfohlen	265 °C
Maße		Peaklötdauer, empfohlen	3 s / 10 s
Abisolierlänge	-	Reflowprozess	
Bohrlochdurchmesser	1.2 mm	Löttemperatur, empfohlen	217 - 245 °C
Werkstoffe		Peaklötdauer, empfohlen	60 s
Kontaktstift	Kupferlegierung		

Farben

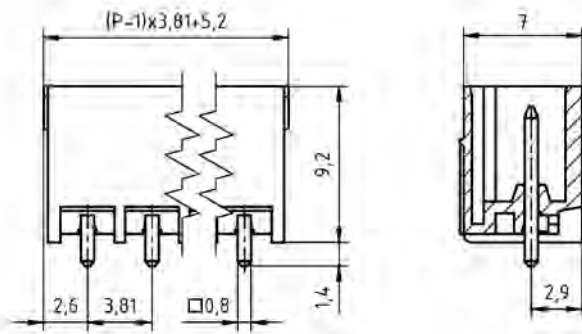
■ SCHWARZ, RAL 9011

Farben nach RAL, Farbabweichungen sind produktionsbedingt.

Passende Gegenstücke (Rastermaß 3.81 mm)

Anschlussklemme


AKZ1550 AKZ1700 AKZ1710 AKZ4551 AKZ4561



Bestelldaten (Rastermaß 3.81 mm)

Polzahl	Breite (mm)	Artikelbezeichnung	Artikelnummer	VPE
2	9.01	STLZ1550/2G-3.81-V-P1.4-BK-HT	51550025342F	200
3	12.82	STLZ1550/3G-3.81-V-P1.4-BK-HT	51550035342F	200
4	16.63	STLZ1550/4G-3.81-V-P1.4-BK-HT	51550045342F	200
5	20.44	STLZ1550/5G-3.81-V-P1.4-BK-HT	51550055342F	200
6	24.25	STLZ1550/6G-3.81-V-P1.4-BK-HT	51550065342E	100
7	28.06	STLZ1550/7G-3.81-V-P1.4-BK-HT	51550075342E	100
8	31.87	STLZ1550/8G-3.81-V-P1.4-BK-HT	51550085342D	50
9	35.68	STLZ1550/9G-3.81-V-P1.4-BK-HT	51550095342D	50
10	39.49	STLZ1550/10G-3.81-V-P1.4-BK-HT	51550105342D	50
11	43.30	STLZ1550/11G-3.81-V-P1.4-BK-HT	51550115342D	50
12	47.11	STLZ1550/12G-3.81-V-P1.4-BK-HT	51550125342D	50

Zubehör

Abbildung	Bezeichnung	Artikelnummer
	Kodierstern CS1-3.5/3.81-NATUR-HT	50000000022

Details, sowie allgemeines Zubehör siehe S. 282 ff.
Serviceleistungen siehe S. 12/13

Zulassungsdaten

Usegroup	cULus		VDE	
	B	C	D	
Nennspannung	300 V	-	300 V	160 V
Nennstrom	10 A	-	10 A	10 A
Überspannungskategorie				III
Prüfspannung	1.6 kV	-	1.6 kV	2.5 kV
Verschmutzungsgrad				3

STLZ1550/..G-3.81-V-P1.4-BK-HT



Technische Daten

Anschlussquerschnitte		Isolierstoff	
eindrähtig (starr) min	-	Material	LCP
eindrähtig (starr) max	-	Brennbarkeitsklasse	UL 94 V-0
feindrähtig (flexibel) min	-	Temperaturen	
feindrähtig (flexibel) max	-	Einsatztemperatur	-30 °C - 105 °C
feindrähtig (mit Aderendhülse) min	-	Wellenlötverfahren	
feindrähtig (mit Aderendhülse) max	-	Löttemperatur, empfohlen	265 °C
Maße		Peaklötdauer, empfohlen	3 s / 10 s
Abisolierlänge	-	Reflowprozess	
Bohrlochdurchmesser	1.2 mm	Löttemperatur, empfohlen	217 - 245 °C
Werkstoffe		Peaklötdauer, empfohlen	60 s
Kontaktstift	Kupferlegierung		

Farben

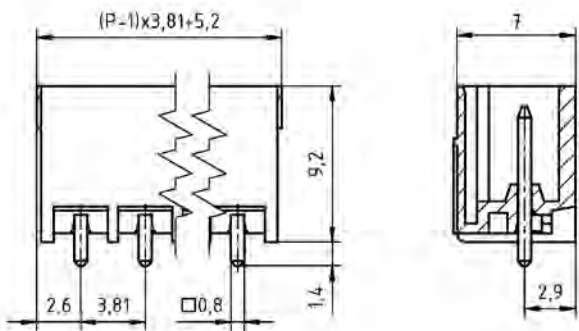
■ SCHWARZ, RAL 9011

Farben nach RAL, Farbabweichungen sind produktionsbedingt.

Passende Gegenstücke (Rastermaß 3.81 mm)

Anschlussklemme

AKZ1550	AKZ1700	AKZ1710	AKZ4551	AKZ4561
---------	---------	---------	---------	---------



Bestelldaten (Rastermaß 3.81 mm)

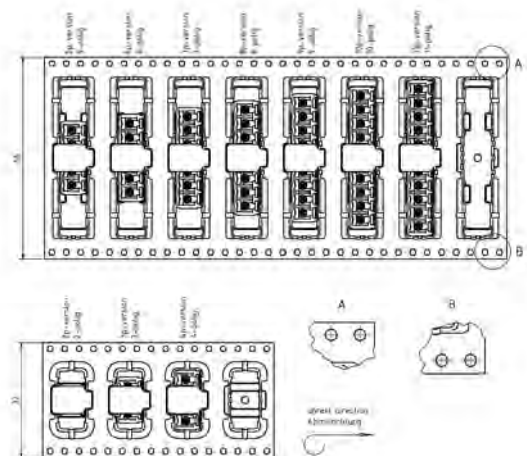
Polzahl	Breite (mm)	Artikelbezeichnung	Artikelnummer	VPE
2	9.01	STLZ1550/2G-3.81-V-P1.4-BK-HT	51550025342R	200
3	12.82	STLZ1550/3G-3.81-V-P1.4-BK-HT	51550035342R	200
4	16.63	STLZ1550/4G-3.81-V-P1.4-BK-HT	51550045342R	200
5	20.44	STLZ1550/5G-3.81-V-P1.4-BK-HT	51550055342R	200
6	24.25	STLZ1550/6G-3.81-V-P1.4-BK-HT	51550065342R	200
7	28.06	STLZ1550/7G-3.81-V-P1.4-BK-HT	51550075342R	200
8	31.87	STLZ1550/8G-3.81-V-P1.4-BK-HT	51550085342R	200
9	35.68	STLZ1550/9G-3.81-V-P1.4-BK-HT	51550095342R	200
10	39.49	STLZ1550/10G-3.81-V-P1.4-BK-HT	51550105342R	200
11	43.30	STLZ1550/11G-3.81-V-P1.4-BK-HT	51550115342R	200

Zubehör

Abbildung	Bezeichnung	Artikelnummer
	Kodierstern CS1-3/5.3.81-NATUR-HT	50000000022

Gurtung

Polzahl	Spulendurchmesser (RD / ")	Gurtbreite (R / mm)	Pitchmaß (RP / mm)	Stück/Spule (PCS)
2-4	13	32	16	200
5-11	13	56	16	200



Zulassungsdaten

	C		D	
Usegroup	B	C	D	
Nennspannung	300 V	-	300 V	160 V
Nennstrom	10 A	-	10 A	10 A
Überspannungskategorie				III
Prüfspannung	1.6 kV	-	1.6 kV	2.5 kV
Verschmutzungsgrad				3



STL1550/..F-3.5-V-GRÜN STLZ1550/..F-3.81-V-GRÜN

Technische Daten

Anschlussquerschnitte		Isolierstoff	
eindrähtig (starr) min	-	Material	PA 6.6
eindrähtig (starr) max	-	Brennbarkeitsklasse	UL 94 V-0
feindrähtig (flexibel) min	-	Temperaturen	
feindrähtig (flexibel) max	-	Einsatztemperatur	-30 °C - 105 °C
feindrähtig (mit Aderendhülse) min	-	Wellenlötverfahren	
feindrähtig (mit Aderendhülse) max	-	Löttemperatur, empfohlen	265 °C
Maße		Peaklötdauer, empfohlen	3 s / 10 s
Abisolierlänge	-	Reflowprozess	
Bohrlochdurchmesser	1.2 mm	Löttemperatur, empfohlen	-
Flansch Gewindeinsatz	Messing	Peaklötdauer, empfohlen	-
Kontaktstift	Kupferlegierung		

Farben

	GRÜN, RAL 6018		SCHWARZ, RAL 9011
	BASALTGRAU, RAL 7012		HELLGRÜN, ähnlich RAL 6018

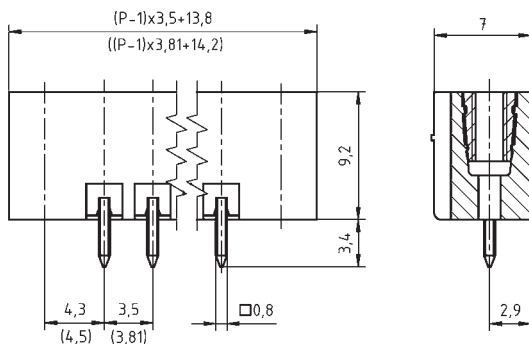
Farben nach RAL, Farbabweichungen sind produktionsbedingt. Sonderfarben sind möglich.

Passende Gegenstücke (Rastermaß 3.5 mm)

Anschlussklemme				
AK1550	AK1700	AK1710	AK4551	AK4561

Passende Gegenstücke (Rastermaß 3.81 mm)

Anschlussklemme				
AKZ1550	AKZ1700	AKZ1710	AKZ4551	AKZ4561



Bestelldaten (Rastermaß 3.5 mm)

Polzahl	Breite (mm)	Artikelbezeichnung	Artikelnummer	VPE
2	17.30	STL1550/2F-3.5-V-GRÜN	51550026101E	100
3	20.80	STL1550/3F-3.5-V-GRÜN	51550036101E	100
4	24.30	STL1550/4F-3.5-V-GRÜN	51550046101E	100
5	27.80	STL1550/5F-3.5-V-GRÜN	51550056101D	50
6	31.30	STL1550/6F-3.5-V-GRÜN	51550066101D	50
7	34.80	STL1550/7F-3.5-V-GRÜN	51550076101D	50
8	38.30	STL1550/8F-3.5-V-GRÜN	51550086101D	50
9	41.80	STL1550/9F-3.5-V-GRÜN	51550096101D	50
...
20	80.30	STL1550/20F-3.5-V-GRÜN	51550206101D	50

Bestelldaten (Rastermaß 3.81 mm)

Polzahl	Breite (mm)	Artikelbezeichnung	Artikelnummer	VPE
2	18.01	STLZ1550/2F-3.81-V-GRÜN	51550026125E	100
3	21.82	STLZ1550/3F-3.81-V-GRÜN	51550036125E	100
4	25.63	STLZ1550/4F-3.81-V-GRÜN	51550046125E	100
5	29.44	STLZ1550/5F-3.81-V-GRÜN	51550056125D	50
6	33.25	STLZ1550/6F-3.81-V-GRÜN	51550066125D	50
7	37.06	STLZ1550/7F-3.81-V-GRÜN	51550076125D	50
8	40.87	STLZ1550/8F-3.81-V-GRÜN	51550086125D	50
9	44.68	STLZ1550/9F-3.81-V-GRÜN	51550096125D	50
...
20	86.59	STLZ1550/20F-3.81-V-GRÜN	51550206125D	50

Zubehör

Abbildung	Bezeichnung	Artikelnummer
	Kodierstern CS1-3.5/3.81-ROT	50000000023

Details, sowie allgemeines Zubehör siehe S. 282 ff.
Serviceleistungen siehe S. 12/13

Zulassungsdaten

Usegroup	UL US		VDE	
	B	C	D	
Nennspannung	300 V	-	300 V	160 V
Nennstrom	10 A	-	10 A	10 A
Überspannungskategorie				III
Prüfspannung	1.6 kV	-	1.6 kV	2.5 kV
Verschmutzungsgrad				3

STLZ1550/..F-3.81-V-P1.4-BK-HT



Technische Daten

Anschlussquerschnitte		Isolierstoff	
eindrähtig (starr) min	-	Material	LCP
eindrähtig (starr) max	-	Brennbarkeitsklasse	UL 94 V-0
feindrähtig (flexibel) min	-	Temperaturen	
feindrähtig (flexibel) max	-	Einsatztemperatur	-30 °C 105 °C
feindrähtig (mit Aderendhülse) min	-	Wellenlötverfahren	
feindrähtig (mit Aderendhülse) max	-	Löttemperatur, empfohlen	265 °C
Maße		Peaklötdauer, empfohlen	3 s / 10 s
Abisolierlänge	-	Reflowprozess	
Bohrlochdurchmesser	1.2 mm	Löttemperatur, empfohlen	217 - 245 °C
		Peaklötdauer, empfohlen	60 s
Werkstoffe			
Flansch Gewindeinsatz	Messing		
Kontaktstift	Kupferlegierung		

Farben

■ SCHWARZ, RAL 9011

Farben nach RAL, Farbabweichungen sind produktionsbedingt.


Passende Gegenstücke (Rastermaß 3.81 mm)

Anschlussklemme				
AKZ1550	AKZ1700	AKZ1710	AKZ4551	AKZ4561

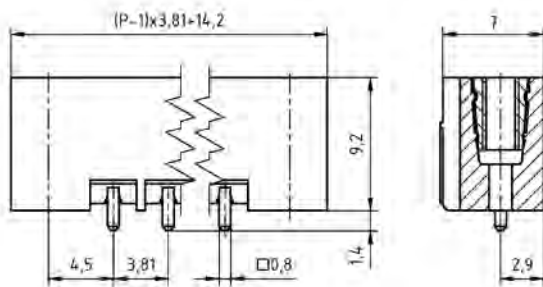
Bestelldaten (Rastermaß 3.81 mm)

Polzahl	Breite (mm)	Artikelbezeichnung	Artikelnummer	VPE
2	18.01	STLZ1550/2F-3.81-V-P1.4-BK-HT	51550026342E	100
3	21.82	STLZ1550/3F-3.81-V-P1.4-BK-HT	51550036342E	100
4	25.63	STLZ1550/4F-3.81-V-P1.4-BK-HT	51550046342E	100
5	29.44	STLZ1550/5F-3.81-V-P1.4-BK-HT	51550056342E	100
6	33.25	STLZ1550/6F-3.81-V-P1.4-BK-HT	51550066342D	50
7	37.06	STLZ1550/7F-3.81-V-P1.4-BK-HT	51550076342D	50
8	40.87	STLZ1550/8F-3.81-V-P1.4-BK-HT	51550086342D	50
9	44.68	STLZ1550/9F-3.81-V-P1.4-BK-HT	51550096342D	50
10	48.49	STLZ1550/10F-3.81-V-P1.4-BK-HT	51550106342D	50
11	52.30	STLZ1550/11F-3.81-V-P1.4-BK-HT	51550116342D	50
12	56.11	STLZ1550/12F-3.81-V-P1.4-BK-HT	51550126342D	50

Zubehör

Abbildung	Bezeichnung	Artikelnummer
	Kodierstern CS1-3.5/3.81-NATUR-HT	5000000002

Details, sowie allgemeines Zubehör siehe S. 282 ff.
Serviceleistungen siehe S. 12/13



Zulassungsdaten

Usegroup	UL US		VDE	
	B	C	D	
Nennspannung	300 V	-	300 V	160 V
Nennstrom	10 A	-	10 A	10 A
Überspannungskategorie				III
Prüfspannung	1.6 kV	-	1.6 kV	2.5 kV
Verschmutzungsgrad				3



STLZ1550/..F-3.81-V-P1.4-BK-HT

Technische Daten

Anschlussquerschnitte		Isolierstoff	
eindrähtig (starr) min	-	Material	LCP
eindrähtig (starr) max	-	Brennbarkeitsklasse	UL 94 V-0
feindrähtig (flexibel) min	-	Temperaturen	
feindrähtig (flexibel) max	-	Einsatztemperatur	-30 °C - 105 °C
feindrähtig (mit Aderendhülse) min	-	Wellenlötverfahren	
feindrähtig (mit Aderendhülse) max	-	Löttemperatur, empfohlen	265 °C
Maße		Peaklötdauer, empfohlen	3 s / 10 s
Abisolierlänge	-	Reflowprozess	
Bohrlochdurchmesser	1.2 mm	Löttemperatur, empfohlen	217 - 245 °C
Werkstoffe		Peaklötdauer, empfohlen	60 s
Flansch Gewindeinsatz	Messing		
Kontaktstift	Kupferlegierung		

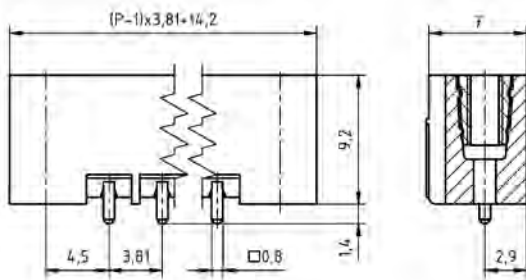
Farben

■ SCHWARZ, RAL 9011

Farben nach RAL, Farbabweichungen sind produktionsbedingt.

Passende Gegenstücke (Rastermaß 3.81 mm)

Anschlussklemme				
AKZ1550	AKZ1700	AKZ1710	AKZ4551	AKZ4561



Bestelldaten (Rastermaß 3.81 mm)

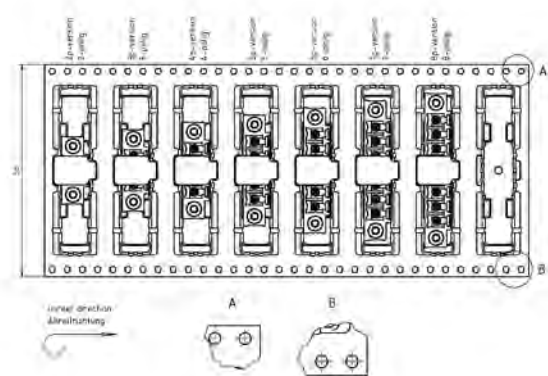
Polzahl	Breite (mm)	Artikelbezeichnung	Artikelnummer	VPE
2	18.01	STLZ1550/2F-3.81-V-P1.4-BK-HT	51550026342R	200
3	21.82	STLZ1550/3F-3.81-V-P1.4-BK-HT	51550036342R	200
4	25.63	STLZ1550/4F-3.81-V-P1.4-BK-HT	51550046342R	200
5	29.44	STLZ1550/5F-3.81-V-P1.4-BK-HT	51550056342R	200
6	33.25	STLZ1550/6F-3.81-V-P1.4-BK-HT	51550066342R	200
7	37.06	STLZ1550/7F-3.81-V-P1.4-BK-HT	51550076342R	200
8	40.87	STLZ1550/8F-3.81-V-P1.4-BK-HT	51550086342R	200

Zubehör

Abbildung	Bezeichnung	Artikelnummer
	Kodierstern CS1-3.5/3.81-NATUR-HT	50000000022

Gurtung

Polzahl	Spulendurchmesser (RD / ")	Gurtbreite (R / mm)	Pitchmaß (RP / mm)	Stück/Spule (PCS)
2-8	13	56	16	200



Zulassungsdaten

Usegroup	C		D	
	B	C	D	
Nennspannung	300 V	-	300 V	160 V
Nennstrom	10 A	-	10 A	10 A
Überspannungskategorie				III
Prüfspannung	1.6 kV	-	1.6 kV	2.5 kV
Verschmutzungsgrad				3

STL1550/..G-3.5-H-GRÜN STLZ1550/..G-3.81-H-GRÜN



Technische Daten

Anschlussquerschnitte		Isolierstoff	
eindrähtig (starr) min	-	Material	PA 6.6
eindrähtig (starr) max	-	Brennbarkeitsklasse	UL 94 V-0
feindrähtig (flexibel) min	-	Temperaturen	
feindrähtig (flexibel) max	-	Einsatztemperatur	-30 °C - 105 °C
feindrähtig (mit Aderendhülse) min	-	Wellenlötverfahren	
feindrähtig (mit Aderendhülse) max	-	Löttemperatur, empfohlen	265 °C
Maße		Peaklötdauer, empfohlen	3 s / 10 s
Abisolierlänge	-	Reflowprozess	
Bohrlochdurchmesser	1.2 mm	Löttemperatur, empfohlen	-
Werkstoffe		Peaklötdauer, empfohlen	-
Kontaktstift	Kupferlegierung		

Farben

	GRÜN, RAL 6018		SCHWARZ, RAL 9011
	BASALTGRAU, RAL 7012		HELLGRÜN, ähnlich RAL 6018

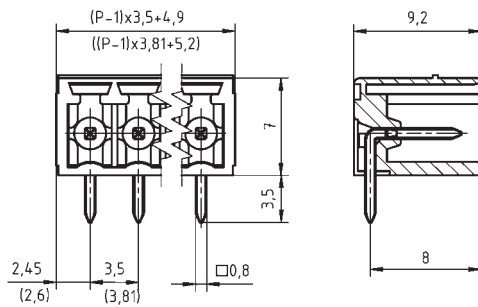
Farben nach RAL, Farbabweichungen sind produktionsbedingt. Sonderfarben sind möglich.

Passende Gegenstücke (Rastermaß 3.5 mm)

Anschlussklemme				
AK1550	AK1700	AK1710	AK4551	AK4561

Passende Gegenstücke (Rastermaß 3.81 mm)

Anschlussklemme				
AKZ1550	AKZ1700	AKZ1710	AKZ4551	AKZ4561



Bestelldaten (Rastermaß 3.5 mm)

Polzahl	Breite (mm)	Artikelbezeichnung	Artikelnummer	VPE
2	8.40	STL1550/2G-3.5-H-GRÜN	51550025001F	200
3	11.90	STL1550/3G-3.5-H-GRÜN	51550035001F	200
4	15.40	STL1550/4G-3.5-H-GRÜN	51550045001F	200
5	18.90	STL1550/5G-3.5-H-GRÜN	51550055001F	200
6	22.40	STL1550/6G-3.5-H-GRÜN	51550065001E	100
7	25.90	STL1550/7G-3.5-H-GRÜN	51550075001E	100
8	29.40	STL1550/8G-3.5-H-GRÜN	51550085001D	50
9	32.90	STL1550/9G-3.5-H-GRÜN	51550095001D	50
...
20	71.40	STL1550/20G-3.5-H-GRÜN	51550205001D	50

Bestelldaten (Rastermaß 3.81 mm)

Polzahl	Breite (mm)	Artikelbezeichnung	Artikelnummer	VPE
2	9.01	STLZ1550/2G-3.81-H-GRÜN	51550025025F	200
3	12.82	STLZ1550/3G-3.81-H-GRÜN	51550035025F	200
4	16.63	STLZ1550/4G-3.81-H-GRÜN	51550045025F	200
5	20.44	STLZ1550/5G-3.81-H-GRÜN	51550055025F	200
6	24.25	STLZ1550/6G-3.81-H-GRÜN	51550065025E	100
7	28.06	STLZ1550/7G-3.81-H-GRÜN	51550075025E	100
8	31.87	STLZ1550/8G-3.81-H-GRÜN	51550085025D	50
9	35.68	STLZ1550/9G-3.81-H-GRÜN	51550095025D	50
...
20	77.59	STLZ1550/20G-3.81-H-GRÜN	51550205025D	50

Zubehör

Abbildung	Bezeichnung	Artikelnummer
	Kodierstern CS1-3.5/3.81-ROT	50000000023

Details, sowie allgemeines Zubehör siehe S. 282 ff.
Serviceleistungen siehe S. 12/13

Zulassungsdaten

Usegroup	UL US		VDE	
	B	C	D	
Nennspannung	300 V	-	300 V	160 V
Nennstrom	10 A	-	10 A	10 A
Überspannungskategorie				III
Prüfspannung	1.6 kV	-	1.6 kV	2.5 kV
Verschmutzungsgrad				3



STLZ1550/..G-3.81-H-P1.4-BK-HT

Technische Daten

Anschlussquerschnitte		Isolierstoff	
eindrähtig (starr) min	-	Material	LCP
eindrähtig (starr) max	-	Brennbarkeitsklasse	UL 94 V-0
feindrähtig (flexibel) min	-	Temperaturen	
feindrähtig (flexibel) max	-	Einsatztemperatur	-30 °C - 105 °C
feindrähtig (mit Aderendhülse) min	-	Wellenlötverfahren	
feindrähtig (mit Aderendhülse) max	-	Löttemperatur, empfohlen	265 °C
Maße		Peaklötdauer, empfohlen	3 s / 10 s
Abisolierlänge	-	Reflowprozess	
Bohrlochdurchmesser	1.2 mm	Löttemperatur, empfohlen	217 - 245 °C
Werkstoffe		Peaklötdauer, empfohlen	60 s
Kontaktstift	Kupferlegierung		

Farben

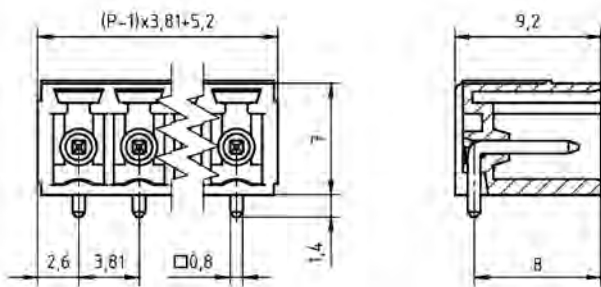
■ SCHWARZ, RAL 9011

Farben nach RAL, Farbabweichungen sind produktionsbedingt.

Passende Gegenstücke (Rastermaß 3.81 mm)

Anschlussklemme


AKZ1550 AKZ1700 AKZ1710 AKZ4551 AKZ4561



Bestelldaten (Rastermaß 3.81 mm)



Polzahl	Breite (mm)	Artikelbezeichnung	Artikelnummer	VPE
2	9.01	STLZ1550/2G-3.81-H-P1.4-BK-HT	51550025332F	200
3	12.82	STLZ1550/3G-3.81-H-P1.4-BK-HT	51550035332F	200
4	16.63	STLZ1550/4G-3.81-H-P1.4-BK-HT	51550045332F	200
5	20.44	STLZ1550/5G-3.81-H-P1.4-BK-HT	51550055332F	200
6	24.25	STLZ1550/6G-3.81-H-P1.4-BK-HT	51550065332E	100
7	28.06	STLZ1550/7G-3.81-H-P1.4-BK-HT	51550075332E	100
8	31.87	STLZ1550/8G-3.81-H-P1.4-BK-HT	51550085332D	50
9	35.68	STLZ1550/9G-3.81-H-P1.4-BK-HT	51550095332D	50
10	39.49	STLZ1550/10G-3.81-H-P1.4-BK-HT	51550105332D	50
11	43.30	STLZ1550/11G-3.81-H-P1.4-BK-HT	51550115332D	50
12	47.11	STLZ1550/12G-3.81-H-P1.4-BK-HT	51550125332D	50

Zubehör

Abbildung	Bezeichnung	Artikelnummer
	Kodierstern CS1-3.5/3.81-NATUR-HT	50000000022

Details, sowie allgemeines Zubehör siehe S. 282 ff.
Serviceleistungen siehe S. 12/13

Zulassungsdaten

Usegroup	c 			
	B	C	D	
Nennspannung	300 V	-	300 V	160 V
Nennstrom	10 A	-	10 A	10 A
Überspannungskategorie				III
Prüfspannung	1.6 kV	-	1.6 kV	2.5 kV
Verschmutzungsgrad				3

STLZ1550/..G-3.81-H-P1.4-BK-HT



Technische Daten

Anschlussquerschnitte		Isolierstoff	
eindrähtig (starr) min	-	Material	LCP
eindrähtig (starr) max	-	Brennbarkeitsklasse	UL 94 V-0
feindrähtig (flexibel) min	-	Temperaturen	
feindrähtig (flexibel) max	-	Einsatztemperatur	-30 °C - 105 °C
feindrähtig (mit Aderendhülse) min	-	Wellenlötverfahren	
feindrähtig (mit Aderendhülse) max	-	Löttemperatur, empfohlen	265 °C
Maße		Peaklötdauer, empfohlen	3 s / 10 s
Abisolierlänge	-	Reflowprozess	
Bohrlochdurchmesser	1.2 mm	Löttemperatur, empfohlen	217 - 245 °C
Werkstoffe		Peaklötdauer, empfohlen	60 s
Kontaktstift	Kupferlegierung		

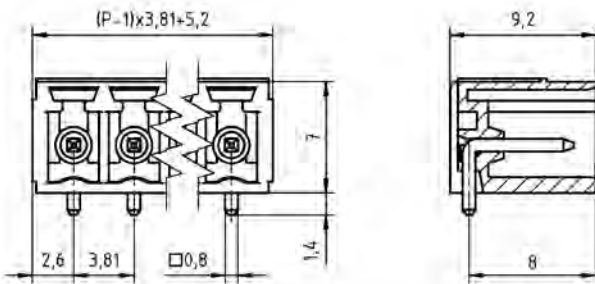
Farben

■ SCHWARZ, RAL 9011

Farben nach RAL, Farbabweichungen sind produktionsbedingt.

Passende Gegenstücke (Rastermaß 3.81 mm)

Anschlussklemme				
AKZ1550	AKZ1700	AKZ1710	AKZ4551	AKZ4561



Bestelldaten (Rastermaß 3.81 mm)

Polzahl	Breite (mm)	Artikelbezeichnung	Artikelnummer	VPE
2	9.01	STLZ1550/2G-3.81-H-P1.4-BK-HT	51550025332R	470
3	12.82	STLZ1550/3G-3.81-H-P1.4-BK-HT	51550035332R	470
4	16.63	STLZ1550/4G-3.81-H-P1.4-BK-HT	51550045332R	470
5	20.44	STLZ1550/5G-3.81-H-P1.4-BK-HT	51550055332R	470
6	24.25	STLZ1550/6G-3.81-H-P1.4-BK-HT	51550065332R	470
7	28.06	STLZ1550/7G-3.81-H-P1.4-BK-HT	51550075332R	470
8	31.87	STLZ1550/8G-3.81-H-P1.4-BK-HT	51550085332R	470
9	35.68	STLZ1550/9G-3.81-H-P1.4-BK-HT	51550095332R	470
10	39.49	STLZ1550/10G-3.81-H-P1.4-BK-HT	51550105332R	470
11	43.30	STLZ1550/11G-3.81-H-P1.4-BK-HT	51550115332R	470

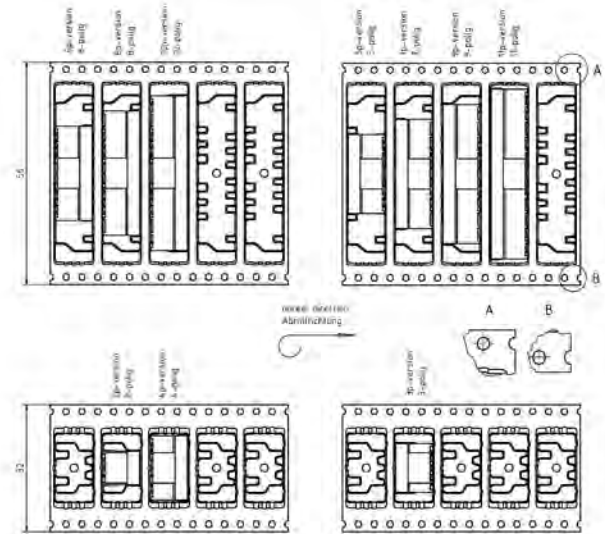
Zubehör

Abbildung	Bezeichnung	Artikelnummer
	Kodierstern CS1-3.5/3.81-NATUR-HT	50000000022

Details, sowie allgemeines Zubehör siehe S. 282 ff.
Serviceleistungen siehe S. 12/13

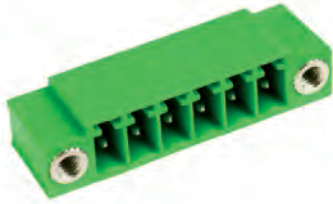
Gurtung

Polzahl	Spulendurchmesser (RD / ")	Gurtbreite (R / mm)	Pitchmaß (RP / mm)	Stück/Spule (PCS)
2-4	13	32	12	470
5-11	13	56	12	470



Zulassungsdaten

Usegroup	C		D	
	B	C		
Nennspannung	300 V	-	300 V	160 V
Nennstrom	10 A	-	10 A	10 A
Überspannungskategorie				III
Prüfspannung	1.6 kV	-	1.6 kV	2.5 kV
Verschmutzungsgrad				3



STL1550/..F-3.5-H-GRÜN STLZ1550/..F-3.81-H-GRÜN

Technische Daten

Anschlussquerschnitte		Isolierstoff	
eindrähtig (starr) min	-	Material	PA 6.6
eindrähtig (starr) max	-	Brennbarkeitsklasse	UL 94 V-0
feindrähtig (flexibel) min	-	Temperaturen	
feindrähtig (flexibel) max	-	Einsatztemperatur	-30 °C - 105 °C
feindrähtig (mit Aderendhülse) min	-	Wellenlötverfahren	
feindrähtig (mit Aderendhülse) max	-	Löttemperatur, empfohlen	265 °C
Maße		Peaklötdauer, empfohlen	3 s / 10 s
Abisolierlänge	-	Reflowprozess	
Bohrlochdurchmesser	1.2 mm	Löttemperatur, empfohlen	-
Werkstoffe		Peaklötdauer, empfohlen	-
Flansch Gewindeinsatz	Messing		
Kontaktstift	Kupferlegierung		

Farben

	GRÜN, RAL 6018		SCHWARZ, RAL 9011
	BASALTGRAU, RAL 7012		HELLGRÜN, ähnlich RAL 6018

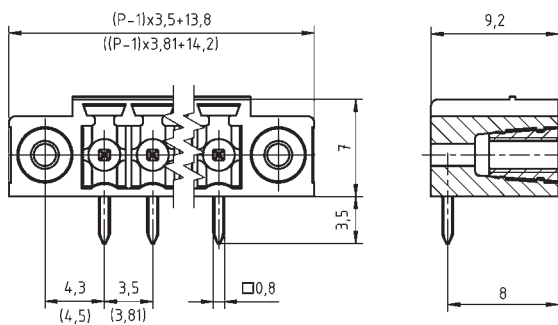
Farben nach RAL, Farbabweichungen sind produktionsbedingt. Sonderfarben sind möglich.

Passende Gegenstücke (Rastermaß 3.5 mm)

Anschlussklemme				
AK1550	AK1700	AK1710	AK4551	AK4561

Passende Gegenstücke (Rastermaß 3.81 mm)

Anschlussklemme				
AKZ1550	AKZ1700	AKZ1710	AKZ4551	AKZ4561



Bestelldaten (Rastermaß 3.5 mm)

Polzahl	Breite (mm)	Artikelbezeichnung	Artikelnummer	VPE
2	17.30	STL1550/2F-3.5-H-GRÜN	51550026001E	100
3	20.80	STL1550/3F-3.5-H-GRÜN	51550036001E	100
4	24.30	STL1550/4F-3.5-H-GRÜN	51550046001E	100
5	27.80	STL1550/5F-3.5-H-GRÜN	51550056001D	50
6	31.30	STL1550/6F-3.5-H-GRÜN	51550066001D	50
7	34.80	STL1550/7F-3.5-H-GRÜN	51550076001D	50
8	38.30	STL1550/8F-3.5-H-GRÜN	51550086001D	50
9	41.80	STL1550/9F-3.5-H-GRÜN	51550096001D	50
...
20	80.30	STL1550/20F-3.5-H-GRÜN	51550206001D	50

Bestelldaten (Rastermaß 3.81 mm)

Polzahl	Breite (mm)	Artikelbezeichnung	Artikelnummer	VPE
2	18.01	STLZ1550/2F-3.81-H-GRÜN	51550026025E	100
3	21.82	STLZ1550/3F-3.81-H-GRÜN	51550036025E	100
4	25.63	STLZ1550/4F-3.81-H-GRÜN	51550046025E	100
5	29.44	STLZ1550/5F-3.81-H-GRÜN	51550056025D	50
6	33.25	STLZ1550/6F-3.81-H-GRÜN	51550066025D	50
7	37.06	STLZ1550/7F-3.81-H-GRÜN	51550076025D	50
8	40.87	STLZ1550/8F-3.81-H-GRÜN	51550086025D	50
9	44.68	STLZ1550/9F-3.81-H-GRÜN	51550096025D	50
...
20	86.59	STLZ1550/20F-3.81-H-GRÜN	51550206025D	50

Zubehör

Abbildung	Bezeichnung	Artikelnummer
	Kodierstern CS1-3.5/3.81-ROT	50000000023

Details, sowie allgemeines Zubehör siehe S. 282 ff.
Serviceleistungen siehe S. 12/13

Zulassungsdaten

Usegroup				
	B	C	D	
Nennspannung	300 V	-	300 V	160 V
Nennstrom	10 A	-	10 A	10 A
Überspannungskategorie				III
Prüfspannung	1.6 kV	-	1.6 kV	2.5 kV
Verschmutzungsgrad				3

STLZ1550/..F-3.81-H-P1.4-BK-HT



Technische Daten

Anschlussquerschnitte		Isolierstoff	
eindrähtig (starr) min	-	Material	LCP
eindrähtig (starr) max	-	Brennbarkeitsklasse	UL 94 V-0
feindrähtig (flexibel) min	-	Temperaturen	
feindrähtig (flexibel) max	-	Einsatztemperatur	-30 °C 105 °C
feindrähtig (mit Aderendhülse) min	-	Wellenlötverfahren	
feindrähtig (mit Aderendhülse) max	-	Löttemperatur, empfohlen	265 °C
Maße		Peaklötdauer, empfohlen	3 s / 10 s
Abisolierlänge	-	Reflowprozess	
Bohrlochdurchmesser	1.2 mm	Löttemperatur, empfohlen	217 - 245 °C
Werkstoffe		Peaklötdauer, empfohlen	60 s
Flansch Gewindeinsatz	Messing		
Kontaktstift	Kupferlegierung		

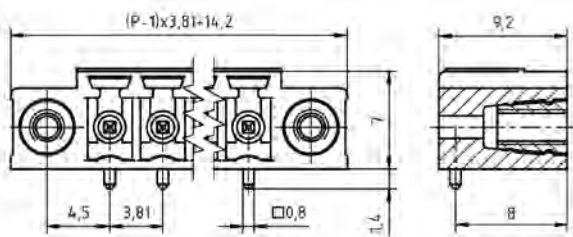
Farben

■ SCHWARZ, RAL 9011

Farben nach RAL, Farbabweichungen sind produktionsbedingt.

Passende Gegenstücke (Rastermaß 3.81 mm)


Anschlussklemme				
AKZ1550	AKZ1700	AKZ1710	AKZ4551	AKZ4561



Bestelldaten (Rastermaß 3.81 mm)

Polzahl	Breite (mm)	Artikelbezeichnung	Artikelnummer	VPE
2	18.01	STLZ1550/2F-3.81-H-P1.4-BK-HT	51550026332E	100
3	21.82	STLZ1550/3F-3.81-H-P1.4-BK-HT	51550036332E	100
4	25.63	STLZ1550/4F-3.81-H-P1.4-BK-HT	51550046332E	100
5	29.44	STLZ1550/5F-3.81-H-P1.4-BK-HT	51550056332E	100
6	33.25	STLZ1550/6F-3.81-H-P1.4-BK-HT	51550066332D	50
7	37.06	STLZ1550/7F-3.81-H-P1.4-BK-HT	51550076332D	50
8	40.87	STLZ1550/8F-3.81-H-P1.4-BK-HT	51550086332D	50
9	44.68	STLZ1550/9F-3.81-H-P1.4-BK-HT	51550096332D	50
10	48.49	STLZ1550/10F-3.81-H-P1.4-BK-HT	51550106332D	50
11	52.30	STLZ1550/11F-3.81-H-P1.4-BK-HT	51550116332D	50
12	56.11	STLZ1550/12F-3.81-H-P1.4-BK-HT	51550126332D	50

Zubehör

Abbildung	Bezeichnung	Artikelnummer
	Kodierstern CS1-3.5/3.81-NATUR-HT	50000000022

Details, sowie allgemeines Zubehör siehe S. 282 ff.
Serviceleistungen siehe S. 12/13

Zulassungsdaten

Usegroup	UL US		VDE	
	B	C	D	
Nennspannung	300 V	-	300 V	160 V
Nennstrom	10 A	-	10 A	10 A
Überspannungskategorie				III
Prüfspannung	1.6 kV	-	1.6 kV	2.5 kV
Verschmutzungsgrad				3



STL1550/..F-3.81-H-P1.4-BK-HT

Technische Daten

Anschlussquerschnitte		Isolierstoff	
eindrähtig (starr) min	-	Material	LCP
eindrähtig (starr) max	-	Brennbarkeitsklasse	UL 94 V-0
feindrähtig (flexibel) min	-	Temperaturen	
feindrähtig (flexibel) max	-	Einsatztemperatur	-30 °C - 105 °C
feindrähtig (mit Aderendhülse) min	-	Wellenlötverfahren	
feindrähtig (mit Aderendhülse) max	-	Löttemperatur, empfohlen	265 °C
Maße		Peaklötdauer, empfohlen	3 s / 10 s
Abisolierlänge	-	Reflowprozess	
Bohrlochdurchmesser	1.2 mm	Löttemperatur, empfohlen	217 - 245 °C
		Peaklötdauer, empfohlen	60 s
Werkstoffe			
Flansch Gewindeinsatz	Messing		
Kontaktstift	Kupferlegierung		

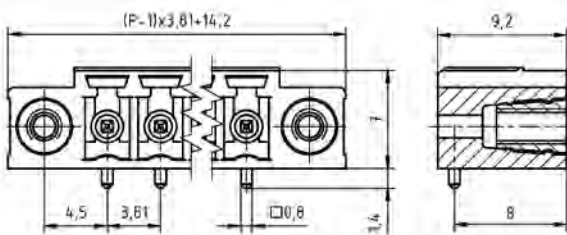
Farben

■ SCHWARZ, RAL 9011

Farben nach RAL, Farbabweichungen sind produktionsbedingt.

Passende Gegenstücke (Rastermaß 3.81 mm)

Anschlussklemme				
AKZ1550	AKZ1700	AKZ1710	AKZ4551	AKZ4561



Bestelldaten (Rastermaß 3.81 mm)

Polzahl	Breite (mm)	Artikelbezeichnung	Artikelnummer	VPE
2	18.01	STL1550/2F-3.81-H-P1.4-BK-HT	51550026332R	470
3	21.82	STL1550/3F-3.81-H-P1.4-BK-HT	51550036332R	470
4	25.63	STL1550/4F-3.81-H-P1.4-BK-HT	51550046332R	470
5	29.44	STL1550/5F-3.81-H-P1.4-BK-HT	51550056332R	470
6	33.25	STL1550/6F-3.81-H-P1.4-BK-HT	51550066332R	470
7	37.06	STL1550/7F-3.81-H-P1.4-BK-HT	51550076332R	470
8	40.87	STL1550/8F-3.81-H-P1.4-BK-HT	51550086332R	470
9	44.68	STL1550/9F-3.81-H-P1.4-BK-HT	51550096332R	470

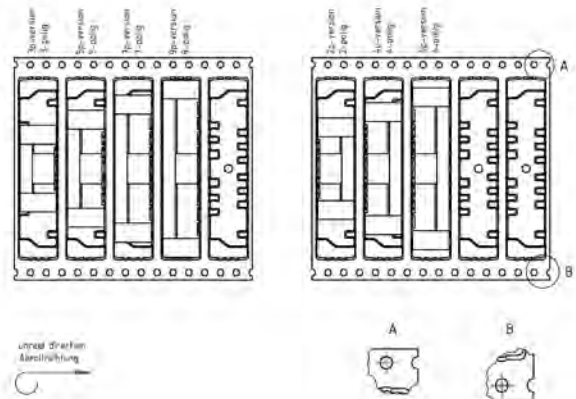
Zubehör

Abbildung	Bezeichnung	Artikelnummer
	Kodierstern CS1-3.5/3.81-NATUR-HT	50000000022

Details, sowie allgemeines Zubehör siehe S. 282 ff.
Serviceleistungen siehe S. 12/13

Gurtung

Polzahl	Spulendurchmesser (RD / ")	Gurtbreite (R / mm)	Pitchmaß (RP / mm)	Stück/Spule (PCS)
2-9	13	56	12	470



Zulassungsdaten



Usegroup	B	C	D	
Nennspannung	300 V	-	300 V	160 V
Nennstrom	10 A	-	10 A	10 A
Überspannungskategorie				III
Prüfspannung	1.6 kV	-	1.6 kV	2.5 kV
Verschmutzungsgrad				3



STLZ1570/..G-3.81-V-GRÜN



Technische Daten

Anschlussquerschnitte		Isolierstoff	
eindrähtig (starr) min	-	Material	PBT
eindrähtig (starr) max	-	Brennbarkeitsklasse	UL 94 V-0
feindrähtig (flexibel) min	-	Temperaturen	
feindrähtig (flexibel) max	-	Einsatztemperatur	-30 °C 105 °C
feindrähtig (mit Aderendhülse) min	-	Wellenlötverfahren	
feindrähtig (mit Aderendhülse) max	-	Löttemperatur, empfohlen	265 °C
Maße		Peaklötdauer, empfohlen	3 s / 10 s
Abisolierlänge	-	Reflowprozess	
Bohrlochdurchmesser	1.2 mm	Löttemperatur, empfohlen	-
Werkstoffe		Peaklötdauer, empfohlen	-
Kontaktstift	Kupferlegierung		

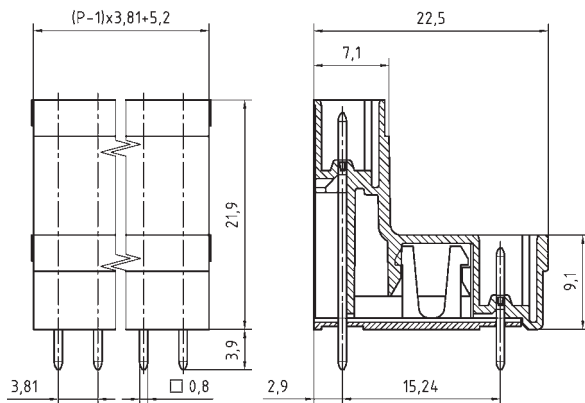
Farben

	GRÜN, RAL 6018		HELLGRÜN, ähnlich RAL 6018
-----------------------------------------------------------------------------------	----------------	-----------------------------------------------------------------------------------	----------------------------

Farben nach RAL, Farbabweichungen sind produktionsbedingt. Sonderfarben sind möglich.

Passende Gegenstücke (Rastermaß 3.81 mm)


Anschlussklemme				
AKZ1550	AKZ1700	AKZ1710	AKZ4551	AKZ4561



Bestelldaten (Rastermaß 3.81 mm)

Polzahl	Breite (mm)	Artikelbezeichnung	Artikelnummer	VPE
2	9.01	STLZ1570/2G-3.81-V-GRÜN	51570025121E	100
3	12.82	STLZ1570/3G-3.81-V-GRÜN	51570035121E	100
4	16.63	STLZ1570/4G-3.81-V-GRÜN	51570045121E	100
5	20.44	STLZ1570/5G-3.81-V-GRÜN	51570055121E	100
6	24.25	STLZ1570/6G-3.81-V-GRÜN	51570065121E	100
7	28.06	STLZ1570/7G-3.81-V-GRÜN	51570075121D	50
8	31.87	STLZ1570/8G-3.81-V-GRÜN	51570085121D	50
9	35.68	STLZ1570/9G-3.81-V-GRÜN	51570095121D	50
10	39.49	STLZ1570/10G-3.81-V-GRÜN	51570105121D	50
11	43.30	STLZ1570/11G-3.81-V-GRÜN	51570115121D	50
12	47.11	STLZ1570/12G-3.81-V-GRÜN	51570125121D	50
13	50.92	STLZ1570/13G-3.81-V-GRÜN	51570135121D	50
14	54.73	STLZ1570/14G-3.81-V-GRÜN	51570145121D	50
15	58.54	STLZ1570/15G-3.81-V-GRÜN	51570155121D	50
16	62.35	STLZ1570/16G-3.81-V-GRÜN	51570165121D	50
17	66.16	STLZ1570/17G-3.81-V-GRÜN	51570175121D	50
18	69.97	STLZ1570/18G-3.81-V-GRÜN	51570185121D	50
19	73.78	STLZ1570/19G-3.81-V-GRÜN	51570195121D	50
20	77.59	STLZ1570/20G-3.81-V-GRÜN	51570205121D	50

Zubehör

Abbildung	Bezeichnung	Artikelnummer
	Kodierstern CS1-3.5/3.81-ROT	50000000023

Details, sowie allgemeines Zubehör siehe S. 282 ff.
Serviceleistungen siehe S. 12/13

Zulassungsdaten

Usegroup	UL US		VDE	
	B	C	D	
Nennspannung	300 V	-	300 V	160 V
Nennstrom	10 A	-	10 A	10 A
Überspannungskategorie				III
Prüfspannung	1.6 kV	-	1.6 kV	2.5 kV
Verschmutzungsgrad				3



STLZ1570/..G-3.81-H-GRÜN



Technische Daten

Anschlussquerschnitte		Isolierstoff	
eindrähtig (starr) min	-	Material	PBT
eindrähtig (starr) max	-	Brennbarkeitsklasse	UL 94 V-0
feindrähtig (flexibel) min	-	Temperaturen	
feindrähtig (flexibel) max	-	Einsatztemperatur	-30 °C - 105 °C
feindrähtig (mit Aderendhülse) min	-	Wellenlötverfahren	
feindrähtig (mit Aderendhülse) max	-	Löttemperatur, empfohlen	265 °C
Maße		Peaklötdauer, empfohlen	3 s / 10 s
Abisolierlänge	-	Reflowprozess	
Bohrlochdurchmesser	1.2 mm	Löttemperatur, empfohlen	-
Werkstoffe		Peaklötdauer, empfohlen	-
Kontaktstift	Kupferlegierung		

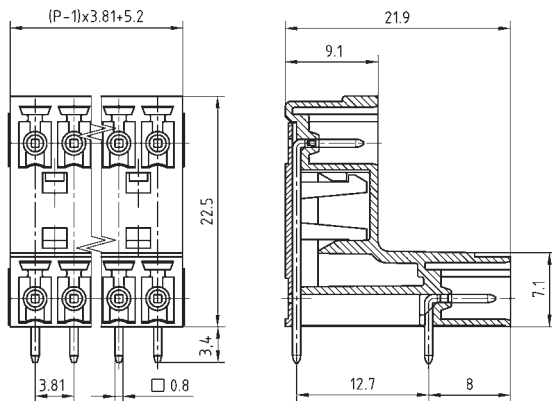
Farben

 GRÜN, RAL 6018	 HELLGRÜN, ähnlich RAL 6018
--------------------------------------------------------------------------------------------------	--------------------------------------------------------------------------------------------------------------

Farben nach RAL, Farbabweichungen sind produktionsbedingt. Sonderfarben sind möglich.

Passende Gegenstücke (Rastermaß 3.81 mm)


Anschlussklemme				
AKZ1550	AKZ1700	AKZ1710	AKZ4551	AKZ4561



Bestelldaten (Rastermaß 3.81 mm)



Polzahl	Breite (mm)	Artikelbezeichnung	Artikelnummer	VPE
2	9.01	STLZ1570/2G-3.81-H-GRÜN	51570025021E	100
3	12.82	STLZ1570/3G-3.81-H-GRÜN	51570035021E	100
4	16.63	STLZ1570/4G-3.81-H-GRÜN	51570045021E	100
5	20.44	STLZ1570/5G-3.81-H-GRÜN	51570055021E	100
6	24.25	STLZ1570/6G-3.81-H-GRÜN	51570065021E	100
7	28.06	STLZ1570/7G-3.81-H-GRÜN	51570075021D	50
8	31.87	STLZ1570/8G-3.81-H-GRÜN	51570085021D	50
9	35.68	STLZ1570/9G-3.81-H-GRÜN	51570095021D	50
10	39.49	STLZ1570/10G-3.81-H-GRÜN	51570105021D	50
11	43.30	STLZ1570/11G-3.81-H-GRÜN	51570115021D	50
12	47.11	STLZ1570/12G-3.81-H-GRÜN	51570125021D	50
13	50.92	STLZ1570/13G-3.81-H-GRÜN	51570135021D	50
14	54.73	STLZ1570/14G-3.81-H-GRÜN	51570145021D	50
15	58.54	STLZ1570/15G-3.81-H-GRÜN	51570155021D	50
16	62.35	STLZ1570/16G-3.81-H-GRÜN	51570165021D	50
17	66.16	STLZ1570/17G-3.81-H-GRÜN	51570175021D	50
18	69.97	STLZ1570/18G-3.81-H-GRÜN	51570185021D	50
19	73.78	STLZ1570/19G-3.81-H-GRÜN	51570195021D	50
20	77.59	STLZ1570/20G-3.81-H-GRÜN	51570205021D	50

Zubehör

Abbildung	Bezeichnung	Artikelnummer
	Kodierstern CS1-3.5/3.81-ROT	50000000023

Details, sowie allgemeines Zubehör siehe S. 282 ff.
Serviceleistungen siehe S. 12/13

Zulassungsdaten

Usegroup				
	B	C	D	
Nennspannung	300 V	-	300 V	160 V
Nennstrom	10 A	-	10 A	10 A
Überspannungskategorie				III
Prüfspannung	1.6 kV	-	1.6 kV	2.5 kV
Verschmutzungsgrad				3



STLZ1570/..F-3.81-V-GRÜN



Technische Daten

Anschlussquerschnitte		Isolierstoff	
eindrähtig (starr) min	-	Material	PBT
eindrähtig (starr) max	-	Brennbarkeitsklasse	UL 94 V-0
feindrähtig (flexibel) min	-	Temperaturen	
feindrähtig (flexibel) max	-	Einsatztemperatur	-30 °C 105 °C
feindrähtig (mit Aderendhülse) min	-	Wellenlötverfahren	
feindrähtig (mit Aderendhülse) max	-	Löttemperatur, empfohlen	265 °C
Maße		Peaklötdauer, empfohlen	3 s / 10 s
Abisolierlänge	-	Reflowprozess	
Bohrlochdurchmesser	1.2 mm	Löttemperatur, empfohlen	-
Werkstoffe		Peaklötdauer, empfohlen	-
Flansch Gewindeinsatz	Messing		
Kontaktstift	Kupferlegierung		

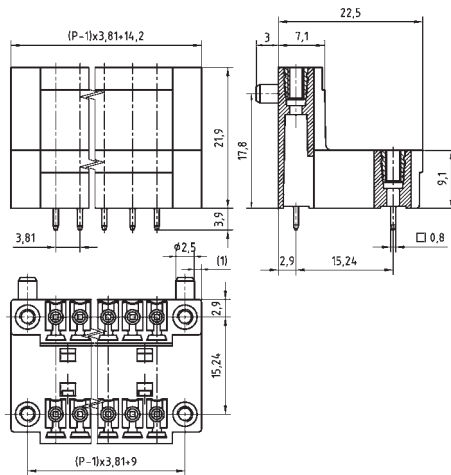
Farben

	GRÜN, RAL 6018		HELLGRÜN, ähnlich RAL 6018
-----------------------------------------------------------------------------------	----------------	-----------------------------------------------------------------------------------	----------------------------

Farben nach RAL, Farbabweichungen sind produktionsbedingt. Sonderfarben sind möglich.

Passende Gegenstücke (Rastermaß 3.81 mm)


Anschlussklemme				
AKZ1550	AKZ1700	AKZ1710	AKZ4551	AKZ4561



Bestelldaten (Rastermaß 3.81 mm)

Polzahl	Breite (mm)	Artikelbezeichnung	Artikelnummer	VPE
2	18.01	STLZ1570/2F-3.81-V-GRÜN	51570026121D	50
3	21.82	STLZ1570/3F-3.81-V-GRÜN	51570036121D	50
4	25.63	STLZ1570/4F-3.81-V-GRÜN	51570046121D	50
5	29.44	STLZ1570/5F-3.81-V-GRÜN	51570056121D	50
6	33.25	STLZ1570/6F-3.81-V-GRÜN	51570066121D	50
7	37.06	STLZ1570/7F-3.81-V-GRÜN	51570076121D	50
8	40.87	STLZ1570/8F-3.81-V-GRÜN	51570086121D	50
9	44.68	STLZ1570/9F-3.81-V-GRÜN	51570096121D	50
10	48.49	STLZ1570/10F-3.81-V-GRÜN	51570106121D	50
11	52.30	STLZ1570/11F-3.81-V-GRÜN	51570116121D	50
12	56.11	STLZ1570/12F-3.81-V-GRÜN	51570126121D	50
13	59.92	STLZ1570/13F-3.81-V-GRÜN	51570136121D	50
14	63.73	STLZ1570/14F-3.81-V-GRÜN	51570146121D	50
15	67.54	STLZ1570/15F-3.81-V-GRÜN	51570156121D	50
16	71.35	STLZ1570/16F-3.81-V-GRÜN	51570166121D	50
17	75.16	STLZ1570/17F-3.81-V-GRÜN	51570176121D	50
18	78.97	STLZ1570/18F-3.81-V-GRÜN	51570186121D	50
19	82.78	STLZ1570/19F-3.81-V-GRÜN	51570196121D	50
20	86.59	STLZ1570/20F-3.81-V-GRÜN	51570206121D	50

Zubehör

Abbildung	Bezeichnung	Artikelnummer
	Kodierstern CS1-3.5/3.81-ROT	50000000023

Details, sowie allgemeines Zubehör siehe S. 282 ff.
Serviceleistungen siehe S. 12/13

Zulassungsdaten

Usegroup	UL US		VDE	
	B	C	D	
Nennspannung	300 V	-	300 V	160 V
Nennstrom	10 A	-	10 A	10 A
Überspannungskategorie				III
Prüfspannung	1.6 kV	-	1.6 kV	2.5 kV
Verschmutzungsgrad				3



STLZ1570/..F-3.81-H-GRÜN



Technische Daten

Anschlussquerschnitte		Isolierstoff	
eindrähtig (starr) min	-	Material	PBT
eindrähtig (starr) max	-	Brennbarkeitsklasse	UL 94 V-0
feindrähtig (flexibel) min	-	Temperaturen	
feindrähtig (flexibel) max	-	Einsatztemperatur	-30 °C - 105 °C
feindrähtig (mit Aderendhülse) min	-	Wellenlötverfahren	
feindrähtig (mit Aderendhülse) max	-	Löttemperatur, empfohlen	265 °C
Maße		Peaklötdauer, empfohlen	3 s / 10 s
Abisolierlänge	-	Reflowprozess	
Bohrlochdurchmesser	1.2 mm	Löttemperatur, empfohlen	-
Werkstoffe		Peaklötdauer, empfohlen	-
Flansch Gewindeinsatz	Messing		
Kontaktstift	Kupferlegierung		

Farben

	GRÜN, RAL 6018		HELLGRÜN, ähnlich RAL 6018
----------------------------------------------------------------------------------	----------------	-----------------------------------------------------------------------------------	----------------------------

Farben nach RAL, Farbabweichungen sind produktionsbedingt. Sonderfarben sind möglich.


Passende Gegenstücke (Rastermaß 3.81 mm)

Anschlussklemme				
AKZ1550	AKZ1700	AKZ1710	AKZ4551	AKZ4561

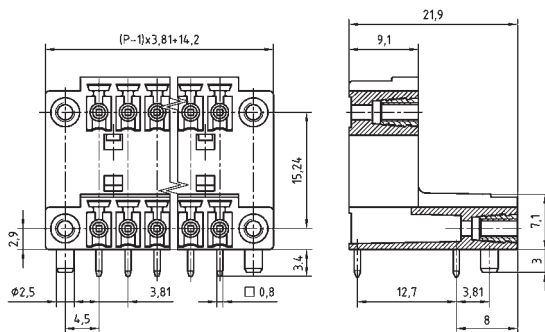
Bestelldaten (Rastermaß 3.81 mm)

Polzahl	Breite (mm)	Artikelbezeichnung	Artikelnummer	VPE
2	18.01	STLZ1570/2F-3.81-H-GRÜN	51570026021D	50
3	21.82	STLZ1570/3F-3.81-H-GRÜN	51570036021D	50
4	25.63	STLZ1570/4F-3.81-H-GRÜN	51570046021D	50
5	29.44	STLZ1570/5F-3.81-H-GRÜN	51570056021D	50
6	33.25	STLZ1570/6F-3.81-H-GRÜN	51570066021D	50
7	37.06	STLZ1570/7F-3.81-H-GRÜN	51570076021D	50
8	40.87	STLZ1570/8F-3.81-H-GRÜN	51570086021D	50
9	44.68	STLZ1570/9F-3.81-H-GRÜN	51570096021D	50
10	48.49	STLZ1570/10F-3.81-H-GRÜN	51570106021D	50
11	52.30	STLZ1570/11F-3.81-H-GRÜN	51570116021D	50
12	56.11	STLZ1570/12F-3.81-H-GRÜN	51570126021D	50
13	59.92	STLZ1570/13F-3.81-H-GRÜN	51570136021D	50
14	63.73	STLZ1570/14F-3.81-H-GRÜN	51570146021D	50
15	67.54	STLZ1570/15F-3.81-H-GRÜN	51570156021D	50
16	71.35	STLZ1570/16F-3.81-H-GRÜN	51570166021D	50
17	75.16	STLZ1570/17F-3.81-H-GRÜN	51570176021D	50
18	78.97	STLZ1570/18F-3.81-H-GRÜN	51570186021D	50
19	82.78	STLZ1570/19F-3.81-H-GRÜN	51570196021D	50
20	86.59	STLZ1570/20F-3.81-H-GRÜN	51570206021D	50

Zubehör

Abbildung	Bezeichnung	Artikelnummer
	Kodierstern CS1-3.5/3.81-ROT	50000000023

Details, sowie allgemeines Zubehör siehe S. 282 ff.
Serviceleistungen siehe S. 12/13



Zulassungsdaten

Usegroup	UL		VDE	
	B	C	D	
Nennspannung	300 V	-	300 V	160 V
Nennstrom	10 A	-	10 A	10 A
Überspannungskategorie				III
Prüfspannung	1.6 kV	-	1.6 kV	2.5 kV
Verschmutzungsgrad				3



STLZ1590/..G-3.81-GRÜN



Technische Daten

Anschlussquerschnitte		Isolierstoff	
eindrähtig (starr) min	-	Material	PBT
eindrähtig (starr) max	-	Brennbarkeitsklasse	UL 94 V-0
feindrähtig (flexibel) min	-	Temperaturen	
feindrähtig (flexibel) max	-	Einsatztemperatur	-30 °C 105 °C
feindrähtig (mit Aderendhülse) min	-	Wellenlötverfahren	
feindrähtig (mit Aderendhülse) max	-	Löttemperatur, empfohlen	265 °C
Maße		Peaklötdauer, empfohlen	3 s / 10 s
Abisolierlänge	-	Reflowprozess	
Bohrlochdurchmesser	1.2 mm	Löttemperatur, empfohlen	-
Werkstoffe		Peaklötdauer, empfohlen	-
Kontaktstift	Kupferlegierung		

Farben

 GRÜN, RAL 6018	 HELLGRÜN, ähnlich RAL 6018
--------------------------------------------------------------------------------------------------	--------------------------------------------------------------------------------------------------------------

Farben nach RAL, Farbabweichungen sind produktionsbedingt. Sonderfarben sind möglich.


Passende Gegenstücke (Rastermaß 3.81 mm)

Anschlussklemme				
AKZ1550	AKZ1700	AKZ1710	AKZ4551	AKZ4561

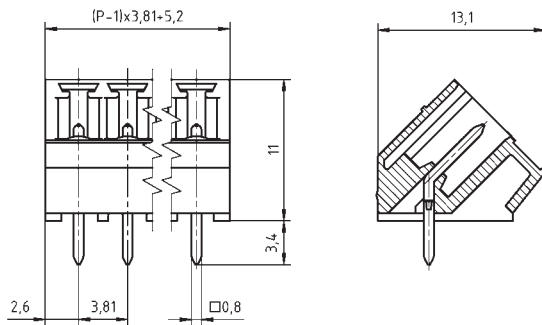
Bestelldaten (Rastermaß 3.81 mm)

Polzahl	Breite (mm)	Artikelbezeichnung	Artikelnummer	VPE
2	9.01	STLZ1590/2G-3.81-GRÜN	51590025121F	200
3	12.82	STLZ1590/3G-3.81-GRÜN	51590035121F	200
4	16.63	STLZ1590/4G-3.81-GRÜN	51590045121F	200
5	20.44	STLZ1590/5G-3.81-GRÜN	51590055121F	200
6	24.25	STLZ1590/6G-3.81-GRÜN	51590065121E	100
7	28.06	STLZ1590/7G-3.81-GRÜN	51590075121E	100
8	31.87	STLZ1590/8G-3.81-GRÜN	51590085121D	50
9	35.68	STLZ1590/9G-3.81-GRÜN	51590095121D	50
10	39.49	STLZ1590/10G-3.81-GRÜN	51590105121D	50
11	43.30	STLZ1590/11G-3.81-GRÜN	51590115121D	50
12	47.11	STLZ1590/12G-3.81-GRÜN	51590125121D	50
13	50.92	STLZ1590/13G-3.81-GRÜN	51590135121D	50
14	54.73	STLZ1590/14G-3.81-GRÜN	51590145121D	50
15	58.54	STLZ1590/15G-3.81-GRÜN	51590155121D	50
16	62.35	STLZ1590/16G-3.81-GRÜN	51590165121D	50
17	66.16	STLZ1590/17G-3.81-GRÜN	51590175121D	50
18	69.97	STLZ1590/18G-3.81-GRÜN	51590185121D	50
19	73.78	STLZ1590/19G-3.81-GRÜN	51590195121D	50
20	77.59	STLZ1590/20G-3.81-GRÜN	51590205121D	50

Zubehör

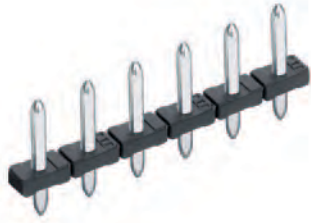
Abbildung	Bezeichnung	Artikelnummer
	Kodierstern CS1-3.5/3.81-ROT	50000000023

Details, sowie allgemeines Zubehör siehe S. 282 ff.
Serviceleistungen siehe S. 12/13



Zulassungsdaten

Usegroup	UL US		VDE	
	B	C	D	
Nennspannung	300 V	-	300 V	160 V
Nennstrom	10 A	-	10 A	10 A
Überspannungskategorie				III
Prüfspannung	1.6 kV	-	1.6 kV	2.5 kV
Verschmutzungsgrad				3



STL130/..-5.0-V-SCHWARZ STLZ130/..-5.08-V-SCHWARZ

Technische Daten

Anschlussquerschnitte		Isolierstoff	
eindrähtig (starr) min	-	Material	PA 6.6
eindrähtig (starr) max	-	Brennbarkeitsklasse	UL 94 V-0
feindrähtig (flexibel) min	-	Temperaturen	
feindrähtig (flexibel) max	-	Einsatztemperatur	-30 °C - 105 °C
feindrähtig (mit Aderendhülse) min	-	Wellenlötverfahren	
feindrähtig (mit Aderendhülse) max	-	Löttemperatur, empfohlen	265 °C
Maße		Peaklötdauer, empfohlen	3 s / 10 s
Abisolierlänge	-	Reflowprozess	
Bohrlochdurchmesser	1.5 mm	Löttemperatur, empfohlen	-
Werkstoffe		Peaklötdauer, empfohlen	-
Kontaktstift	Messing		

Farben

 SCHWARZ, RAL 9011	 LICHTGRAU, RAL 7035
 GRÜN, RAL 6018	 ORANGE, RAL 2011
 ROT, RAL 3003	 BLAU, RAL 5015
 GELB, RAL 1018	 HELLGRÜN, ähnlich RAL 6018

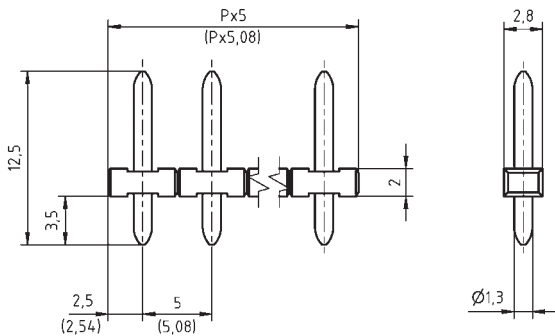
Farben nach RAL, Farbabweichungen sind produktionsbedingt. Sonderfarben sind möglich.

Passende Gegenstücke (Rastermaß 5.0 mm)

Anschlussklemme
AK130

Passende Gegenstücke (Rastermaß 5.08 mm)

Anschlussklemme
AKZ130



Bestelldaten (Rastermaß 5.0 mm)

Polzahl	Breite (mm)	Artikelbezeichnung	Artikelnummer	VPE
2	10.00	STL130/2-5.0-V-SCHWARZ	50130025001H	500
3	15.00	STL130/3-5.0-V-SCHWARZ	50130035001H	500
4	20.00	STL130/4-5.0-V-SCHWARZ	50130045001H	500
5	25.00	STL130/5-5.0-V-SCHWARZ	50130055001G	250
6	30.00	STL130/6-5.0-V-SCHWARZ	50130065001G	250
7	35.00	STL130/7-5.0-V-SCHWARZ	50130075001G	250
8	40.00	STL130/8-5.0-V-SCHWARZ	50130085001E	100
9	45.00	STL130/9-5.0-V-SCHWARZ	50130095001E	100
...
24	120.00	STL130/24-5.0-V-SCHWARZ	50130245001D	50

farbig: 2- bis 12-polig verfügbar
schwarz: 2- bis 24-polig verfügbar

Bestelldaten (Rastermaß 5.08 mm)

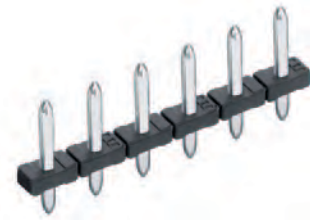
Polzahl	Breite (mm)	Artikelbezeichnung	Artikelnummer	VPE
2	10.16	STLZ130/2-5.08-V-SCHWARZ	50130025051H	500
3	15.24	STLZ130/3-5.08-V-SCHWARZ	50130035051H	500
4	20.32	STLZ130/4-5.08-V-SCHWARZ	50130045051H	500
5	25.40	STLZ130/5-5.08-V-SCHWARZ	50130055051G	250
6	30.48	STLZ130/6-5.08-V-SCHWARZ	50130065051G	250
7	35.56	STLZ130/7-5.08-V-SCHWARZ	50130075051G	250
8	40.64	STLZ130/8-5.08-V-SCHWARZ	50130085051E	100
9	45.72	STLZ130/9-5.08-V-SCHWARZ	50130095051E	100
...
16	81.28	STLZ130/16-5.08-V-SCHWARZ	50130165051E	100

schwarz: 2- bis 16-polig verfügbar

Zulassungsdaten

Usegroup				
	B	C	D	
Nennspannung	300 V	150 V	300 V	250 V
Nennstrom	10 A	10 A	10 A	7 A
Überspannungskategorie				III
Prüfspannung	1.6 kV	1.3 kV	1.6 kV	4.0 kV
Verschmutzungsgrad				3

STL130/..-5.0-V-P3.5-BK-HT



Technische Daten

Anschlussquerschnitte		Isolierstoff	
eindrähtig (starr) min	-	Material	LCP
eindrähtig (starr) max	-	Brennbarkeitsklasse	UL 94 V-0
feindrähtig (flexibel) min	-	Temperaturen	
feindrähtig (flexibel) max	-	Einsatztemperatur	-30 °C 105 °C
feindrähtig (mit Aderendhülse) min	-	Wellenlötverfahren	
feindrähtig (mit Aderendhülse) max	-	Löttemperatur, empfohlen	265 °C
Maße		Peaklötdauer, empfohlen	3 s / 10 s
Abisolierlänge	-	Reflowprozess	
Bohrlochdurchmesser	1.5 mm	Löttemperatur, empfohlen	217 - 245 °C
Werkstoffe		Peaklötdauer, empfohlen	60 s
Kontaktstift	Messing		

Farben

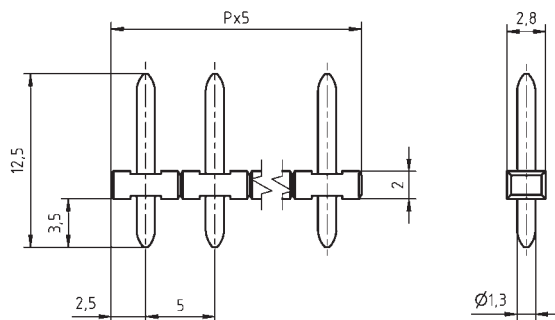
■ SCHWARZ, RAL 9011

Farben nach RAL, Farbabweichungen sind produktionsbedingt.

Passende Gegenstücke (Rastermaß 5.0 mm)

Anschlussklemme

AK130



Bestelldaten (Rastermaß 5.0 mm)

Polzahl	Breite (mm)	Artikelbezeichnung	Artikelnummer	VPE
2	10.00	STL130/2-5.0-V-P3.5-BK-HT	50130025031H	500
3	15.00	STL130/3-5.0-V-P3.5-BK-HT	50130035031H	500
4	20.00	STL130/4-5.0-V-P3.5-BK-HT	50130045031H	500
5	25.00	STL130/5-5.0-V-P3.5-BK-HT	50130055031G	250
6	30.00	STL130/6-5.0-V-P3.5-BK-HT	50130065031G	250
7	35.00	STL130/7-5.0-V-P3.5-BK-HT	50130075031G	250
8	40.00	STL130/8-5.0-V-P3.5-BK-HT	50130085031E	100
9	45.00	STL130/9-5.0-V-P3.5-BK-HT	50130095031E	100
10	50.00	STL130/10-5.0-V-P3.5-BK-HT	50130105031E	100
11	55.00	STL130/11-5.0-V-P3.5-BK-HT	50130115031E	100
12	60.00	STL130/12-5.0-V-P3.5-BK-HT	50130125031E	100
13	65.00	STL130/13-5.0-V-P3.5-BK-HT	50130135031E	100
14	70.00	STL130/14-5.0-V-P3.5-BK-HT	50130145031E	100
15	75.00	STL130/15-5.0-V-P3.5-BK-HT	50130155031E	100
16	80.00	STL130/16-5.0-V-P3.5-BK-HT	50130165031E	100
17	85.00	STL130/17-5.0-V-P3.5-BK-HT	50130175031D	50
18	90.00	STL130/18-5.0-V-P3.5-BK-HT	50130185031D	50
19	95.00	STL130/19-5.0-V-P3.5-BK-HT	50130195031D	50
20	100.00	STL130/20-5.0-V-P3.5-BK-HT	50130205031D	50
21	105.00	STL130/21-5.0-V-P3.5-BK-HT	50130215031D	50
22	110.00	STL130/22-5.0-V-P3.5-BK-HT	50130225031D	50
23	115.00	STL130/23-5.0-V-P3.5-BK-HT	50130235031D	50
24	120.00	STL130/24-5.0-V-P3.5-BK-HT	50130245031D	50

Zulassungsdaten

Usegroup	UL US			VDE
	B	C	D	
Nennspannung	300 V	150 V	300 V	250 V
Nennstrom	10 A	10 A	10 A	7 A
Überspannungskategorie				III
Prüfspannung	1.6 kV	1.3 kV	1.6 kV	4.0 kV
Verschmutzungsgrad				2



STL130/..-5.0-V-P3.5-BK-HT

Technische Daten

Anschlussquerschnitte		Isolierstoff	
eindrähtig (starr) min	-	Material	LCP
eindrähtig (starr) max	-	Brennbarkeitsklasse	UL 94 V-0
feindrähtig (flexibel) min	-	Temperaturen	
feindrähtig (flexibel) max	-	Einsatztemperatur	-30 °C - 105 °C
feindrähtig (mit Aderendhülse) min	-	Wellenlötverfahren	
feindrähtig (mit Aderendhülse) max	-	Löttemperatur, empfohlen	265 °C
Maße		Peaklötdauer, empfohlen	3 s / 10 s
Abisolierlänge	-	Reflowprozess	
Bohrlochdurchmesser	1.5 mm	Löttemperatur, empfohlen	217 - 245 °C
Werkstoffe		Peaklötdauer, empfohlen	60 s
Kontaktstift	Messing		

Farben

■ SCHWARZ, RAL 9011

Farben nach RAL, Farbabweichungen sind produktionsbedingt.

Passende Gegenstücke (Rastermaß 5.0 mm)

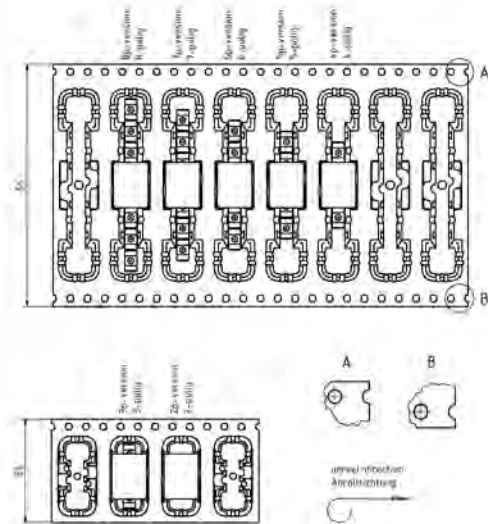
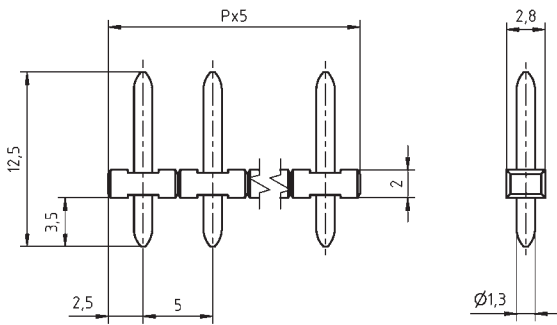
Anschlussklemme
AK130

Bestelldaten (Rastermaß 5.0 mm)

Polzahl	Breite (mm)	Artikelbezeichnung	Artikelnummer	VPE
2	10.00	STL130/2-5.0-V-P3.5-BK-HT	50130025031R	330
3	15.00	STL130/3-5.0-V-P3.5-BK-HT	50130035031R	330
4	20.00	STL130/4-5.0-V-P3.5-BK-HT	50130045031R	250
5	25.00	STL130/5-5.0-V-P3.5-BK-HT	50130055031R	250
6	30.00	STL130/6-5.0-V-P3.5-BK-HT	50130065031R	250
7	35.00	STL130/7-5.0-V-P3.5-BK-HT	50130075031R	250
8	40.00	STL130/8-5.0-V-P3.5-BK-HT	50130085031R	250

Gurtung

Polzahl	Spulendurchmesser (RD / ")	Gurtbreite (R / mm)	Pitchmaß (RP / mm)	Stück/Spule (PCS)
2-3	13	24	12	330
4-8	13	56	16	250



Zulassungsdaten



Usegroup	B	C	D	
Nennspannung	300 V	150 V	300 V	250 V
Nennstrom	10 A	10 A	10 A	7 A
Überspannungskategorie				III
Prüfspannung	1.6 kV	1.3 kV	1.6 kV	4.0 kV
Verschmutzungsgrad				2

STL132/..-5.0-V-SCHWARZ



Technische Daten

Anschlussquerschnitte		Isolierstoff	
eindrähtig (starr) min	-	Material	PA 6.6
eindrähtig (starr) max	-	Brennbarkeitsklasse	UL 94 V-0
feindrähtig (flexibel) min	-	Temperaturen	
feindrähtig (flexibel) max	-	Einsatztemperatur	-30 °C 105 °C
feindrähtig (mit Aderendhülse) min	-	Wellenlötverfahren	
feindrähtig (mit Aderendhülse) max	-	Löttemperatur, empfohlen	265 °C
Maße		Peaklötdauer, empfohlen	3 s / 10 s
Abisolierlänge	-	Reflowprozess	
Bohrlochdurchmesser	1.2 mm	Löttemperatur, empfohlen	-
Werkstoffe		Peaklötdauer, empfohlen	-
Kontaktstift	Messing		

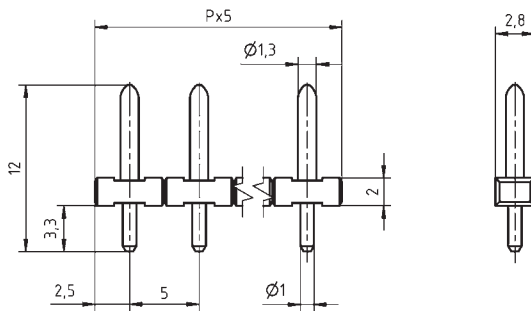
Farben

■ SCHWARZ, RAL 9011

Farben nach RAL, Farbabweichungen sind produktionsbedingt. Sonderfarben sind möglich.

Passende Gegenstücke (Rastermaß 5.0 mm)

Anschlussklemme
AK130



Bestelldaten (Rastermaß 5.0 mm)

Polzahl	Breite (mm)	Artikelbezeichnung	Artikelnummer	VPE
2	10.00	STL132/2-5.0-V-SCHWARZ	50132025001H	500
3	15.00	STL132/3-5.0-V-SCHWARZ	50132035001H	500
4	20.00	STL132/4-5.0-V-SCHWARZ	50132045001H	500
5	25.00	STL132/5-5.0-V-SCHWARZ	50132055001G	250
6	30.00	STL132/6-5.0-V-SCHWARZ	50132065001G	250
7	35.00	STL132/7-5.0-V-SCHWARZ	50132075001G	250
8	40.00	STL132/8-5.0-V-SCHWARZ	50132085001E	100
9	45.00	STL132/9-5.0-V-SCHWARZ	50132095001E	100
10	50.00	STL132/10-5.0-V-SCHWARZ	50132105001E	100
11	55.00	STL132/11-5.0-V-SCHWARZ	50132115001E	100
12	60.00	STL132/12-5.0-V-SCHWARZ	50132125001E	100
13	65.00	STL132/13-5.0-V-SCHWARZ	50132135001E	100
14	70.00	STL132/14-5.0-V-SCHWARZ	50132145001E	100
15	75.00	STL132/15-5.0-V-SCHWARZ	50132155001E	100
16	80.00	STL132/16-5.0-V-SCHWARZ	50132165001E	100
17	85.00	STL132/17-5.0-V-SCHWARZ	50132175001D	50
18	90.00	STL132/18-5.0-V-SCHWARZ	50132185001D	50
19	95.00	STL132/19-5.0-V-SCHWARZ	50132195001D	50
20	100.00	STL132/20-5.0-V-SCHWARZ	50132205001D	50
21	105.00	STL132/21-5.0-V-SCHWARZ	50132215001D	50
22	110.00	STL132/22-5.0-V-SCHWARZ	50132225001D	50
23	115.00	STL132/23-5.0-V-SCHWARZ	50132235001D	50
24	120.00	STL132/24-5.0-V-SCHWARZ	50132245001D	50

Zulassungsdaten

Usegroup	UL US		VDE	
	B	C	D	
Nennspannung	300 V	-	300 V	250 V
Nennstrom	10 A	-	10 A	7 A
Überspannungskategorie				III
Prüfspannung	1.6 kV	-	1.6 kV	4.0 kV
Verschmutzungsgrad				3

STL132/..-5.0-V-P3.3-BK-HT



Technische Daten

Anschlussquerschnitte		Isolierstoff	
eindrähtig (starr) min	-	Material	LCP
eindrähtig (starr) max	-	Brennbarkeitsklasse	UL 94 V-0
feindrähtig (flexibel) min	-	Temperaturen	
feindrähtig (flexibel) max	-	Einsatztemperatur	-30 °C - 105 °C
feindrähtig (mit Aderendhülse) min	-	Wellenlötverfahren	
feindrähtig (mit Aderendhülse) max	-	Löttemperatur, empfohlen	265 °C
Maße		Peaklötdauer, empfohlen	3 s / 10 s
Abisolierlänge	-	Reflowprozess	
Bohrlochdurchmesser	1.2 mm	Löttemperatur, empfohlen	217 - 245 °C
Werkstoffe		Peaklötdauer, empfohlen	60 s
Kontaktstift	Messing		

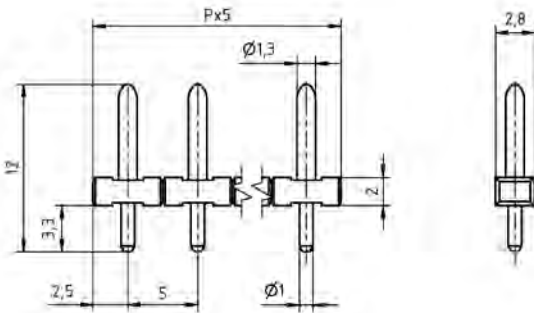
Farben

■ SCHWARZ, RAL 9011

Farben nach RAL, Farbabweichungen sind produktionsbedingt.

Passende Gegenstücke (Rastermaß 5.0 mm)

Anschlussklemme
AK130



Bestelldaten (Rastermaß 5.0 mm)

Polzahl	Breite (mm)	Artikelbezeichnung	Artikelnummer	VPE
2	10.00	STL132/2-5.0-V-P3.3-BK-HT	50132025031H	500
3	15.00	STL132/3-5.0-V-P3.3-BK-HT	50132035031H	500
4	20.00	STL132/4-5.0-V-P3.3-BK-HT	50132045031H	500
5	25.00	STL132/5-5.0-V-P3.3-BK-HT	50132055031G	250
6	30.00	STL132/6-5.0-V-P3.3-BK-HT	50132065031G	250
7	35.00	STL132/7-5.0-V-P3.3-BK-HT	50132075031G	250
8	40.00	STL132/8-5.0-V-P3.3-BK-HT	50132085031E	100
9	45.00	STL132/9-5.0-V-P3.3-BK-HT	50132095031E	100
10	50.00	STL132/10-5.0-V-P3.3-BK-HT	50132105031E	100
11	55.00	STL132/11-5.0-V-P3.3-BK-HT	50132115031E	100
12	60.00	STL132/12-5.0-V-P3.3-BK-HT	50132125031E	100
13	65.00	STL132/13-5.0-V-P3.3-BK-HT	50132135031E	100
14	70.00	STL132/14-5.0-V-P3.3-BK-HT	50132145031E	100
15	75.00	STL132/15-5.0-V-P3.3-BK-HT	50132155031E	100
16	80.00	STL132/16-5.0-V-P3.3-BK-HT	50132165031E	100
17	85.00	STL132/17-5.0-V-P3.3-BK-HT	50132175031D	50
18	90.00	STL132/18-5.0-V-P3.3-BK-HT	50132185031D	50
19	95.00	STL132/19-5.0-V-P3.3-BK-HT	50132195031D	50
20	100.00	STL132/20-5.0-V-P3.3-BK-HT	50132205031D	50
21	105.00	STL132/21-5.0-V-P3.3-BK-HT	50132215031D	50
22	110.00	STL132/22-5.0-V-P3.3-BK-HT	50132225031D	50
23	115.00	STL132/23-5.0-V-P3.3-BK-HT	50132235031D	50
24	120.00	STL132/24-5.0-V-P3.3-BK-HT	50132245031D	50

Zulassungsdaten

Usegroup	c RALUS		VDE	
	B	C	D	
Nennspannung	300 V	-	300 V	250 V
Nennstrom	10 A	-	10 A	7 A
Überspannungskategorie				III
Prüfspannung	1.6 kV	-	1.6 kV	4.0 kV
Verschmutzungsgrad				2

STL132/..-5.0-V-P3.3-BK-HT



Technische Daten

Anschlussquerschnitte		Isolierstoff	
eindrähtig (starr) min	-	Material	LCP
eindrähtig (starr) max	-	Brennbarkeitsklasse	UL 94 V-0
feindrähtig (flexibel) min	-	Temperaturen	
feindrähtig (flexibel) max	-	Einsatztemperatur	-30 °C - 105 °C
feindrähtig (mit Aderendhülse) min	-	Wellenlötverfahren	
feindrähtig (mit Aderendhülse) max	-	Löttemperatur, empfohlen	265 °C
Maße		Peaklötdauer, empfohlen	3 s / 10 s
Abisolierlänge	-	Reflowprozess	
Bohrlochdurchmesser	1.2 mm	Löttemperatur, empfohlen	217 - 245 °C
Werkstoffe		Peaklötdauer, empfohlen	60 s
Kontaktstift	Messing		

Farben

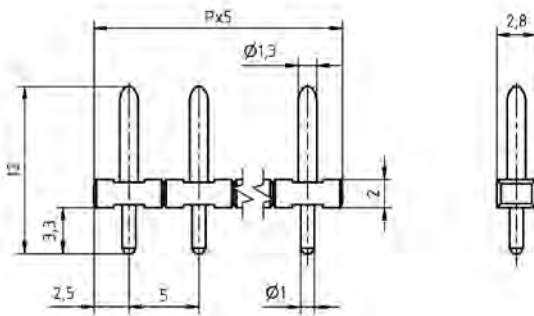
■ SCHWARZ, RAL 9011

Farben nach RAL, Farbabweichungen sind produktionsbedingt.

Passende Gegenstücke (Rastermaß 5.0 mm)

Anschlussklemme

AK130

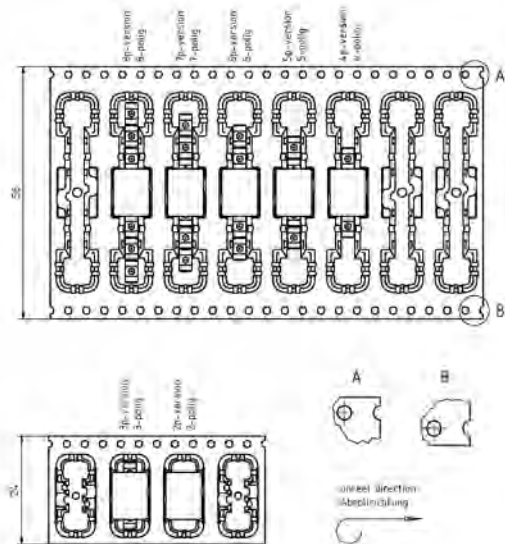


Bestelldaten (Rastermaß 5.0 mm)

Polzahl	Breite (mm)	Artikelbezeichnung	Artikelnummer	VPE
2	10.00	STL132/2-5.0-V-P3.3-BK-HT	50132025031R	330
3	15.00	STL132/3-5.0-V-P3.3-BK-HT	50132035031R	330
4	20.00	STL132/4-5.0-V-P3.3-BK-HT	50132045031R	250
5	25.00	STL132/5-5.0-V-P3.3-BK-HT	50132055031R	250
6	30.00	STL132/6-5.0-V-P3.3-BK-HT	50132065031R	250
7	35.00	STL132/7-5.0-V-P3.3-BK-HT	50132075031R	250
8	40.00	STL132/8-5.0-V-P3.3-BK-HT	50132085031R	250

Gurtung

Polzahl	Spulendurchmesser (RD / ")	Gurtbreite (R / mm)	Pitchmaß (RP / mm)	Stück/Spule (PCS)
2-3	13	24	12	330
4-8	13	56	16	250



Zulassungsdaten



Usegroup	B	C	D	
Nennspannung	300 V	-	300 V	250 V
Nennstrom	10 A	-	10 A	7 A
Überspannungskategorie				III
Prüfspannung	1.6 kV	-	1.6 kV	4.0 kV
Verschmutzungsgrad				2

STL133/..-5.0-V-SCHWARZ



Technische Daten

Anschlussquerschnitte		Isolierstoff	
eindrähtig (starr) min	-	Material	PA 6.6
eindrähtig (starr) max	-	Brennbarkeitsklasse	UL 94 V-0
feindrähtig (flexibel) min	-	Temperaturen	
feindrähtig (flexibel) max	-	Einsatztemperatur	-30 °C - 105 °C
feindrähtig (mit Aderendhülse) min	-	Wellenlötverfahren	
feindrähtig (mit Aderendhülse) max	-	Löttemperatur, empfohlen	265 °C
Maße		Peaklötdauer, empfohlen	3 s / 10 s
Abisolierlänge	-	Reflowprozess	
Bohrlochdurchmesser	1.5 mm	Löttemperatur, empfohlen	-
Werkstoffe		Peaklötdauer, empfohlen	-
Kontaktstift	Messing		

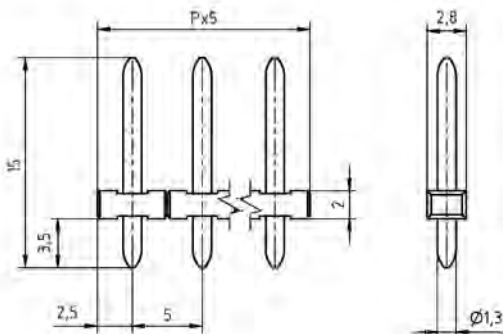
Farben

■ SCHWARZ, RAL 9011

Farben nach RAL, Farbabweichungen sind produktionsbedingt. Sonderfarben sind möglich.

Passende Gegenstücke (Rastermaß 5.0 mm)

Anschlussklemme
AK133



Bestelldaten (Rastermaß 5.0 mm)

Polzahl	Breite (mm)	Artikelbezeichnung	Artikelnummer	VPE
2	10.00	STL133/2-5.0-V-SCHWARZ	50133025001H	500
3	15.00	STL133/3-5.0-V-SCHWARZ	50133035001H	500
4	20.00	STL133/4-5.0-V-SCHWARZ	50133045001H	500
5	25.00	STL133/5-5.0-V-SCHWARZ	50133055001G	250
6	30.00	STL133/6-5.0-V-SCHWARZ	50133065001G	250
7	35.00	STL133/7-5.0-V-SCHWARZ	50133075001G	250
8	40.00	STL133/8-5.0-V-SCHWARZ	50133085001E	100
9	45.00	STL133/9-5.0-V-SCHWARZ	50133095001E	100
10	50.00	STL133/10-5.0-V-SCHWARZ	50133105001E	100
11	55.00	STL133/11-5.0-V-SCHWARZ	50133115001E	100
12	60.00	STL133/12-5.0-V-SCHWARZ	50133125001E	100

Zulassungsdaten



*

Usegroup	B	C	D	
Nennspannung	300 V	-	300 V	250 V
Nennstrom	10 A	-	10 A	7 A
Überspannungskategorie				III
Prüfspannung	1.6 kV	-	1.6 kV	4.0 kV
Verschmutzungsgrad				3

* angelehnt an EN 61984

STL133/..-5.0-V-P3.5-BK-HT



Technische Daten

Anschlussquerschnitte		Isolierstoff	
eindrähtig (starr) min	-	Material	LCP
eindrähtig (starr) max	-	Brennbarkeitsklasse	UL 94 V-0
feindrähtig (flexibel) min	-	Temperaturen	
feindrähtig (flexibel) max	-	Einsatztemperatur	-30 °C 105 °C
feindrähtig (mit Aderendhülse) min	-	Wellenlötverfahren	
feindrähtig (mit Aderendhülse) max	-	Löttemperatur, empfohlen	265 °C
Maße		Peaklötdauer, empfohlen	3 s / 10 s
Abisolierlänge	-	Reflowprozess	
Bohrlochdurchmesser	1.5 mm	Löttemperatur, empfohlen	217 - 245 °C
Werkstoffe		Peaklötdauer, empfohlen	60 s
Kontaktstift	Messing		

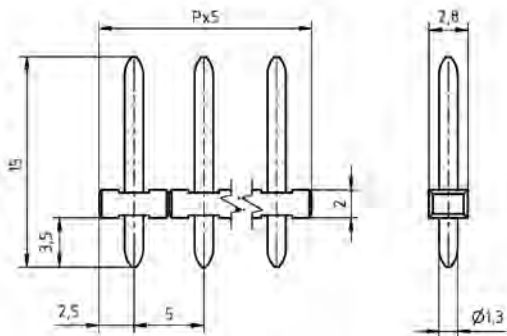
Farben

■ SCHWARZ, RAL 9011

Farben nach RAL, Farbabweichungen sind produktionsbedingt.

Passende Gegenstücke (Rastermaß 5.0 mm)

Anschlussklemme
AK133



Bestelldaten (Rastermaß 5.0 mm)

Polzahl	Breite (mm)	Artikelbezeichnung	Artikelnummer	VPE
2	10.00	STL133/2-5.0-V-P3.5-BK-HT	50133025031H	500
3	15.00	STL133/3-5.0-V-P3.5-BK-HT	50133035031H	500
4	20.00	STL133/4-5.0-V-P3.5-BK-HT	50133045031H	500
5	25.00	STL133/5-5.0-V-P3.5-BK-HT	50133055031G	250
6	30.00	STL133/6-5.0-V-P3.5-BK-HT	50133065031G	250
7	35.00	STL133/7-5.0-V-P3.5-BK-HT	50133075031G	250
8	40.00	STL133/8-5.0-V-P3.5-BK-HT	50133085031E	100
9	45.00	STL133/9-5.0-V-P3.5-BK-HT	50133095031E	100
10	50.00	STL133/10-5.0-V-P3.5-BK-HT	50133105031E	100
11	55.00	STL133/11-5.0-V-P3.5-BK-HT	50133115031E	100
12	60.00	STL133/12-5.0-V-P3.5-BK-HT	50133125031E	100

Zulassungsdaten



*

Usegroup	B	C	D	
Nennspannung	300 V	-	300 V	250 V
Nennstrom	10 A	-	10 A	7 A
Überspannungskategorie				III
Prüfspannung	1.6 kV	-	1.6 kV	4.0 kV
Verschmutzungsgrad				2

* angelehnt an EN 61984

STL136/..-5.0-V-SCHWARZ



Technische Daten

Anschlussquerschnitte		Isolierstoff	
eindrähtig (starr) min	-	Material	PA 6.6
eindrähtig (starr) max	-	Brennbarkeitsklasse	UL 94 V-0
feindrähtig (flexibel) min	-	Temperaturen	
feindrähtig (flexibel) max	-	Einsatztemperatur	-30 °C - 105 °C
feindrähtig (mit Aderendhülse) min	-	Wellenlötverfahren	
feindrähtig (mit Aderendhülse) max	-	Löttemperatur, empfohlen	265 °C
Maße		Peaklötdauer, empfohlen	3 s / 10 s
Abisolierlänge	-	Reflowprozess	
Bohrlochdurchmesser	1.3 mm	Löttemperatur, empfohlen	-
Werkstoffe		Peaklötdauer, empfohlen	-
Kontaktstift	Messing		

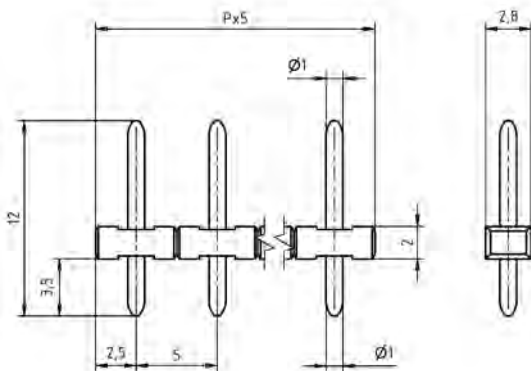
Farben

■ SCHWARZ, RAL 9011

Farben nach RAL, Farbabweichungen sind produktionsbedingt. Sonderfarben sind möglich.

Bestelldaten (Rastermaß 5.0 mm)

Polzahl	Breite (mm)	Artikelbezeichnung	Artikelnummer	VPE
2	10.00	STL136/2-5.0-V-SCHWARZ	50136025001H	500
3	15.00	STL136/3-5.0-V-SCHWARZ	50136035001H	500
4	20.00	STL136/4-5.0-V-SCHWARZ	50136045001H	500
5	25.00	STL136/5-5.0-V-SCHWARZ	50136055001G	250
6	30.00	STL136/6-5.0-V-SCHWARZ	50136065001G	250
7	35.00	STL136/7-5.0-V-SCHWARZ	50136075001G	250
8	40.00	STL136/8-5.0-V-SCHWARZ	50136085001E	100
9	45.00	STL136/9-5.0-V-SCHWARZ	50136095001E	100
10	50.00	STL136/10-5.0-V-SCHWARZ	50136105001E	100
11	55.00	STL136/11-5.0-V-SCHWARZ	50136115001E	100
12	60.00	STL136/12-5.0-V-SCHWARZ	50136125001E	100



Zulassungsdaten

Usegroup	*			**
	B	C	D	
Nennspannung	300 V	-	300 V	250 V
Nennstrom	10 A	-	10 A	7 A
Überspannungskategorie				III
Prüfspannung	1.6 kV	-	1.6 kV	4.0 kV
Verschmutzungsgrad				3

* angelehnt an UL 1059

** angelehnt an EN 61984

STL136/..-5.0-V-P3.5-BK-HT



Technische Daten

Anschlussquerschnitte		Isolierstoff	
eindrähtig (starr) min	-	Material	LCP
eindrähtig (starr) max	-	Brennbarkeitsklasse	UL 94 V-0
feindrähtig (flexibel) min	-	Temperaturen	
feindrähtig (flexibel) max	-	Einsatztemperatur	-30 °C 105 °C
feindrähtig (mit Aderendhülse) min	-	Wellenlötverfahren	
feindrähtig (mit Aderendhülse) max	-	Löttemperatur, empfohlen	265 °C
Maße		Peaklötdauer, empfohlen	3 s / 10 s
Abisolierlänge	-	Reflowprozess	
Bohrlochdurchmesser	1,3 mm	Löttemperatur, empfohlen	217 - 245 °C
Werkstoffe		Peaklötdauer, empfohlen	60 s
Kontaktstift	Messing		

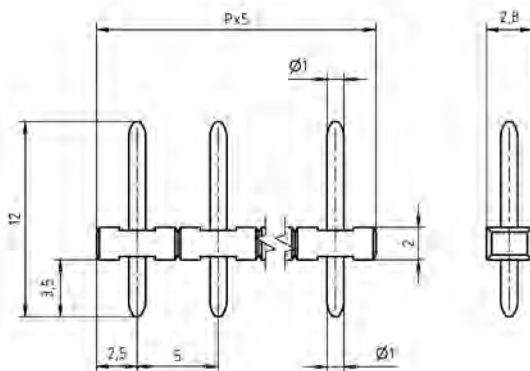
Bestelldaten (Rastermaß 5.0 mm)

Polzahl	Breite (mm)	Artikelbezeichnung	Artikelnummer	VPE
2	10.00	STL136/2-5.0-V-P3.5-BK-HT	50136025031H	500
3	15.00	STL136/3-5.0-V-P3.5-BK-HT	50136035031H	500
4	20.00	STL136/4-5.0-V-P3.5-BK-HT	50136045031H	500
5	25.00	STL136/5-5.0-V-P3.5-BK-HT	50136055031G	250
6	30.00	STL136/6-5.0-V-P3.5-BK-HT	50136065031G	250
7	35.00	STL136/7-5.0-V-P3.5-BK-HT	50136075031G	250
8	40.00	STL136/8-5.0-V-P3.5-BK-HT	50136085031E	100
9	45.00	STL136/9-5.0-V-P3.5-BK-HT	50136095031E	100
10	50.00	STL136/10-5.0-V-P3.5-BK-HT	50136105031E	100
11	55.00	STL136/11-5.0-V-P3.5-BK-HT	50136115031E	100
12	60.00	STL136/12-5.0-V-P3.5-BK-HT	50136125031E	100

Farben

■ SCHWARZ, RAL 9011

Farben nach RAL, Farbabweichungen sind produktionsbedingt.



Zulassungsdaten

	*			**
Usegroup	B	C	D	
Nennspannung	300 V	-	300 V	250 V
Nennstrom	10 A	-	10 A	7 A
Überspannungskategorie				III
Prüfspannung	1.6 kV	-	1.6 kV	4.0 kV
Verschmutzungsgrad				2

* angelehnt an UL 1059

** angelehnt an EN 61984

STL140/..-5.0-H-SCHWARZ



Technische Daten

Anschlussquerschnitte		Isolierstoff	
eindrähtig (starr) min	-	Material	PA 6.6
eindrähtig (starr) max	-	Brennbarkeitsklasse	UL 94 V-0
feindrähtig (flexibel) min	-	Temperaturen	
feindrähtig (flexibel) max	-	Einsatztemperatur	-30 °C - 105 °C
feindrähtig (mit Aderendhülse) min	-	Wellenlötverfahren	
feindrähtig (mit Aderendhülse) max	-	Löttemperatur, empfohlen	265 °C
Maße		Peaklötdauer, empfohlen	3 s / 10 s
Abisolierlänge	-	Reflowprozess	
Bohrlochdurchmesser	1.5 mm	Löttemperatur, empfohlen	-
Werkstoffe		Peaklötdauer, empfohlen	-
Kontaktstift	Messing		

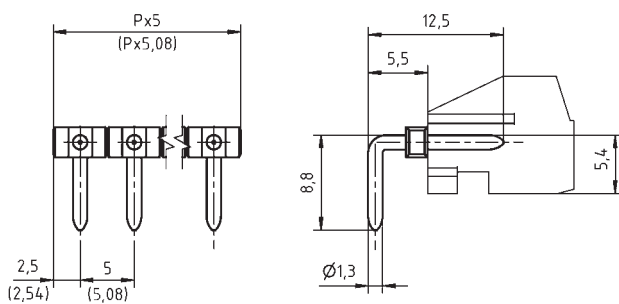
Farben

	SCHWARZ, RAL 9011		LICHTGRAU, RAL 7035
	GRÜN, RAL 6018		ORANGE, RAL 2011
	ROT, RAL 3003		BLAU, RAL 5015
	GELB, RAL 1018		HELLGRÜN, ähnlich RAL 6018

Farben nach RAL, Farbabweichungen sind produktionsbedingt. Sonderfarben sind möglich.

Passende Gegenstücke (Rastermaß 5.0 mm)



Anschlussklemme
AK130



Bestelldaten (Rastermaß 5.0 mm)

Polzahl	Breite (mm)	Artikelbezeichnung	Artikelnummer	VPE
2	10.00	STL140/2-5.0-H-SCHWARZ	50140025001H	500
3	15.00	STL140/3-5.0-H-SCHWARZ	50140035001H	500
4	20.00	STL140/4-5.0-H-SCHWARZ	50140045001H	500
5	25.00	STL140/5-5.0-H-SCHWARZ	50140055001G	250
6	30.00	STL140/6-5.0-H-SCHWARZ	50140065001G	250
7	35.00	STL140/7-5.0-H-SCHWARZ	50140075001G	250
8	40.00	STL140/8-5.0-H-SCHWARZ	50140085001E	100
9	45.00	STL140/9-5.0-H-SCHWARZ	50140095001E	100
10	50.00	STL140/10-5.0-H-SCHWARZ	50140105001E	100
11	55.00	STL140/11-5.0-H-SCHWARZ	50140115001E	100
12	60.00	STL140/12-5.0-H-SCHWARZ	50140125001E	100
13	65.00	STL140/13-5.0-H-SCHWARZ	50140135001E	100
14	70.00	STL140/14-5.0-H-SCHWARZ	50140145001E	100
15	75.00	STL140/15-5.0-H-SCHWARZ	50140155001E	100
16	80.00	STL140/16-5.0-H-SCHWARZ	50140165001E	100
17	85.00	STL140/17-5.0-H-SCHWARZ	50140175001D	50
18	90.00	STL140/18-5.0-H-SCHWARZ	50140185001D	50
19	95.00	STL140/19-5.0-H-SCHWARZ	50140195001D	50
20	100.00	STL140/20-5.0-H-SCHWARZ	50140205001D	50
21	105.00	STL140/21-5.0-H-SCHWARZ	50140215001D	50
22	110.00	STL140/22-5.0-H-SCHWARZ	50140225001D	50
23	115.00	STL140/23-5.0-H-SCHWARZ	50140235001D	50
24	120.00	STL140/24-5.0-H-SCHWARZ	50140245001D	50

Zulassungsdaten

Usegroup	c 			
	B	C	D	
Nennspannung	300 V	-	300 V	250 V
Nennstrom	10 A	-	10 A	7 A
Überspannungskategorie				III
Prüfspannung	1.6 kV	-	1.6 kV	4.0 kV
Verschmutzungsgrad				3

STL140/..-5.0-H-SCHWARZ-HT



Technische Daten

Anschlussquerschnitte		Isolierstoff	
eindrähtig (starr) min	-	Material	LCP
eindrähtig (starr) max	-	Brennbarkeitsklasse	UL 94 V-0
feindrähtig (flexibel) min	-	Temperaturen	
feindrähtig (flexibel) max	-	Einsatztemperatur	-30 °C 105 °C
feindrähtig (mit Aderendhülse) min	-	Wellenlötverfahren	
feindrähtig (mit Aderendhülse) max	-	Löttemperatur, empfohlen	265 °C
Maße		Peaklötdauer, empfohlen	3 s / 10 s
Abisolierlänge	-	Reflowprozess	
Bohrlochdurchmesser	1.5 mm	Löttemperatur, empfohlen	217 - 245 °C
Werkstoffe		Peaklötdauer, empfohlen	60 s
Kontaktstift	Messing		

Farben

■ SCHWARZ, RAL 9011

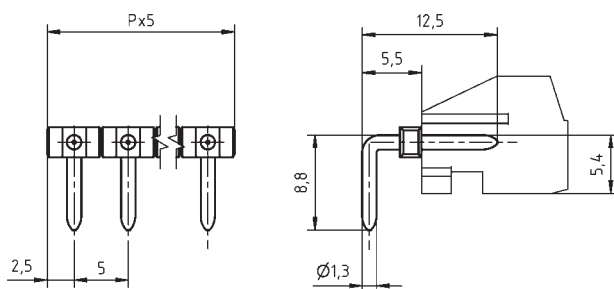
Farben nach RAL, Farbabweichungen sind produktionsbedingt.

Passende Gegenstücke (Rastermaß 5.0 mm)



Anschlussklemme
AK130

Bestelldaten (Rastermaß 5.0 mm)

Polzahl	Breite (mm)	Artikelbezeichnung	Artikelnummer	VPE
2	10.00	STL140/2-5.0-H-SCHWARZ-HT	50140025101H	500
3	15.00	STL140/3-5.0-H-SCHWARZ-HT	50140035101H	500
4	20.00	STL140/4-5.0-H-SCHWARZ-HT	50140045101H	500
5	25.00	STL140/5-5.0-H-SCHWARZ-HT	50140055101G	250
6	30.00	STL140/6-5.0-H-SCHWARZ-HT	50140065101G	250
7	35.00	STL140/7-5.0-H-SCHWARZ-HT	50140075101G	250
8	40.00	STL140/8-5.0-H-SCHWARZ-HT	50140085101E	100
9	45.00	STL140/9-5.0-H-SCHWARZ-HT	50140095101E	100
10	50.00	STL140/10-5.0-H-SCHWARZ-HT	50140105101E	100
11	55.00	STL140/11-5.0-H-SCHWARZ-HT	50140115101E	100
12	60.00	STL140/12-5.0-H-SCHWARZ-HT	50140125101E	100
13	65.00	STL140/13-5.0-H-SCHWARZ-HT	50140135101E	100
14	70.00	STL140/14-5.0-H-SCHWARZ-HT	50140145101E	100
15	75.00	STL140/15-5.0-H-SCHWARZ-HT	50140155101E	100
16	80.00	STL140/16-5.0-H-SCHWARZ-HT	50140165101E	100
17	85.00	STL140/17-5.0-H-SCHWARZ-HT	50140175101D	50
18	90.00	STL140/18-5.0-H-SCHWARZ-HT	50140185101D	50
19	95.00	STL140/19-5.0-H-SCHWARZ-HT	50140195101D	50
20	100.00	STL140/20-5.0-H-SCHWARZ-HT	50140205101D	50
21	105.00	STL140/21-5.0-H-SCHWARZ-HT	50140215101D	50
22	110.00	STL140/22-5.0-H-SCHWARZ-HT	50140225101D	50



Zulassungsdaten

Usegroup	c 			
	B	C	D	
Nennspannung	300 V	-	300 V	200 V
Nennstrom	10 A	-	10 A	7 A
Überspannungskategorie				III
Prüfspannung	1.6 kV	-	1.6 kV	4.0 kV
Verschmutzungsgrad				3



STL950/..-5.0-V-GRÜN STLZ950/..-5.08-V-GRÜN

Technische Daten

Anschlussquerschnitte		Isolierstoff	
eindrähtig (starr) min	-	Material	PA 6.6
eindrähtig (starr) max	-	Brennbarkeitsklasse	UL 94 V-0
feindrähtig (flexibel) min	-	Temperaturen	
feindrähtig (flexibel) max	-	Einsatztemperatur	-30 °C - 105 °C
feindrähtig (mit Aderendhülse) min	-	Wellenlötverfahren	
feindrähtig (mit Aderendhülse) max	-	Löttemperatur, empfohlen	265 °C
Maße		Peaklötdauer, empfohlen	3 s / 10 s
Abisolierlänge	-	Reflowprozess	
Bohrlochdurchmesser	1.4 mm	Löttemperatur, empfohlen	-
Werkstoffe		Peaklötdauer, empfohlen	-
Kontaktstift	Kupferlegierung		

Farben

	GRÜN, RAL 6018		SCHWARZ, RAL 9011
	BASALTGRAU, RAL 7012		LICHTGRAU, RAL 7035
	HELLGRÜN, ähnlich RAL 6018		

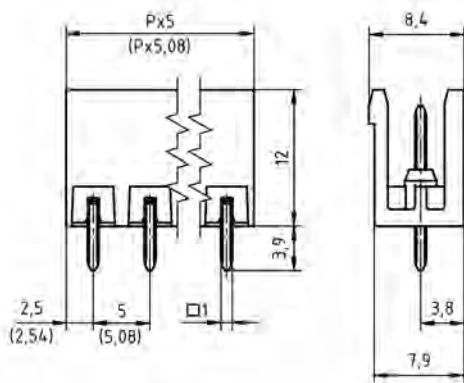
Farben nach RAL, Farbabweichungen sind produktionsbedingt. Sonderfarben sind möglich.

Passende Gegenstücke (Rastermaß 5.0 mm)

Anschlussklemme					
AK950	AK955	AK1100	AK1110	AK3950	AK4951

Passende Gegenstücke (Rastermaß 5.08 mm)

Stiftleiste / Anschlussklemme						
STLZ950-INV	AKZ950	AKZ955	AKZ1100	AKZ1110	AKZ1200	AKZ4951



Bestelldaten (Rastermaß 5.0 mm)

Polzahl	Breite (mm)	Artikelbezeichnung	Artikelnummer	VPE
2	10.00	STL950/2-5.0-V-GRÜN	50950025111F	200
3	15.00	STL950/3-5.0-V-GRÜN	50950035111F	200
4	20.00	STL950/4-5.0-V-GRÜN	50950045111F	200
5	25.00	STL950/5-5.0-V-GRÜN	50950055111E	100
6	30.00	STL950/6-5.0-V-GRÜN	50950065111E	100
7	35.00	STL950/7-5.0-V-GRÜN	50950075111E	100
8	40.00	STL950/8-5.0-V-GRÜN	50950085111D	50
9	45.00	STL950/9-5.0-V-GRÜN	50950095111D	50
...
24	120.00	STL950/24-5.0-V-GRÜN	50950245111D	50

Bestelldaten (Rastermaß 5.08 mm)

Polzahl	Breite (mm)	Artikelbezeichnung	Artikelnummer	VPE
2	10.16	STLZ950/2-5.08-V-GRÜN	50950025131F	200
3	15.24	STLZ950/3-5.08-V-GRÜN	50950035131F	200
4	20.32	STLZ950/4-5.08-V-GRÜN	50950045131F	200
5	25.40	STLZ950/5-5.08-V-GRÜN	50950055131E	100
6	30.48	STLZ950/6-5.08-V-GRÜN	50950065131E	100
7	35.56	STLZ950/7-5.08-V-GRÜN	50950075131E	100
8	40.64	STLZ950/8-5.08-V-GRÜN	50950085131D	50
9	45.72	STLZ950/9-5.08-V-GRÜN	50950095131D	50
...
24	121.92	STLZ950/24-5.08-V-GRÜN	50950245131D	50

Zubehör

Abbildung	Bezeichnung	Artikelnummer
	Kodierstern CS2-5.0/5.08-ROT	50000000024
	Trennelement SE-STL950-GRÜN	50950000002

Details, sowie allgemeines Zubehör siehe S. 282 ff.
Serviceleistungen siehe S. 12/13

Zulassungsdaten

Usegroup	c			
	B	C	D	
Nennspannung	300 V	150 V	300 V	250 V
Nennstrom	15 A	15 A	10 A	12 A
Überspannungskategorie				III
Prüfspannung	1.6 kV	1.3 kV	1.6 kV	4.0 kV
Verschmutzungsgrad				3

STL950/..-5.0-V-P2.6-BK-HT STLZ950/..-5.08-V-P2.6-BK-HT



Technische Daten

Anschlussquerschnitte		Isolierstoff	
eindrähtig (starr) min	-	Material	PPA
eindrähtig (starr) max	-	Brennbarkeitsklasse	UL 94 V-0
feindrähtig (flexibel) min	-	Temperaturen	
feindrähtig (flexibel) max	-	Einsatztemperatur	-30 °C - 105 °C
feindrähtig (mit Aderendhülse) min	-	Wellenlötverfahren	
feindrähtig (mit Aderendhülse) max	-	Löttemperatur, empfohlen	265 °C
Maße		Peaklötdauer, empfohlen	3 s / 10 s
Abisolierlänge	-	Reflowprozess	
Bohrlochdurchmesser	1.4 mm	Löttemperatur, empfohlen	217 - 245 °C
Werkstoffe		Peaklötdauer, empfohlen	60 s
Kontaktstift	Kupferlegierung		

Farben

■ SCHWARZ, RAL 9011

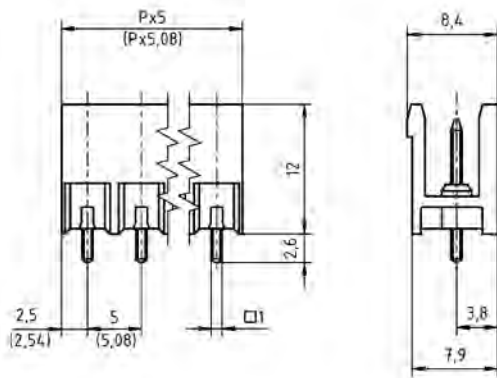
Farben nach RAL, Farbabweichungen sind produktionsbedingt.

Passende Gegenstücke (Rastermaß 5.0 mm)

Anschlussklemme					
AK950	AK955	AK1100	AK1110	AK3950	AK4951

Passende Gegenstücke (Rastermaß 5.08 mm)

Stiftleiste / Anschlussklemme						
STLZ950-INV	AKZ950	AKZ955	AKZ1100	AKZ1110	AKZ1200	AKZ4951




Bestelldaten (Rastermaß 5.0 mm)

Polzahl	Breite (mm)	Artikelbezeichnung	Artikelnummer	VPE
2	10.00	STL950/2-5.0-V-P2.6-BK-HT	50950025397F	200
3	15.00	STL950/3-5.0-V-P2.6-BK-HT	50950035397F	200
4	20.00	STL950/4-5.0-V-P2.6-BK-HT	50950045397F	200
5	25.00	STL950/5-5.0-V-P2.6-BK-HT	50950055397E	100
6	30.00	STL950/6-5.0-V-P2.6-BK-HT	50950065397E	100
7	35.00	STL950/7-5.0-V-P2.6-BK-HT	50950075397E	100
8	40.00	STL950/8-5.0-V-P2.6-BK-HT	50950085397D	50
9	45.00	STL950/9-5.0-V-P2.6-BK-HT	50950095397D	50
...
12	60.00	STL950/12-5.0-V-P2.6-BK-HT	50950125397D	50

Bestelldaten (Rastermaß 5.08 mm)

Polzahl	Breite (mm)	Artikelbezeichnung	Artikelnummer	VPE
2	10.16	STLZ950/2-5.08-V-P2.6-BK-HT	50950025377F	200
3	15.24	STLZ950/3-5.08-V-P2.6-BK-HT	50950035377F	200
4	20.32	STLZ950/4-5.08-V-P2.6-BK-HT	50950045377F	200
5	25.40	STLZ950/5-5.08-V-P2.6-BK-HT	50950055377E	100
6	30.48	STLZ950/6-5.08-V-P2.6-BK-HT	50950065377E	100
7	35.56	STLZ950/7-5.08-V-P2.6-BK-HT	50950075377E	100
8	40.64	STLZ950/8-5.08-V-P2.6-BK-HT	50950085377D	50
9	45.72	STLZ950/9-5.08-V-P2.6-BK-HT	50950095377D	50
...
12	60.96	STLZ950/12-5.08-V-P2.6-BK-HT	50950125377D	50

Zubehör

Abbildung	Bezeichnung	Artikelnummer
	Kodierstern CS2-5.0/5.08-LICHTGRAU-HT	50000000028

Details, sowie allgemeines Zubehör siehe S. 282 ff.
Serviceleistungen siehe S. 12/13

Zulassungsdaten

Usegroup	UL US			VDE
	B	C	D	
Nennspannung	300 V	150 V	300 V	250 V
Nennstrom	15 A	15 A	10 A	12 A
Überspannungskategorie				III
Prüfspannung	1.6 kV	1.3 kV	1.6 kV	4.0 kV
Verschmutzungsgrad				3



STL950/..-5.0-V-P2.6-BK-HT STLZ950/..-5.08-V-P2.6-BK-HT

Technische Daten

Anschlussquerschnitte		Isolierstoff	
eindrähtig (starr) min	-	Material	PPA
eindrähtig (starr) max	-	Brennbarkeitsklasse	UL 94 V-0
Temperaturen		Wellenlötverfahren	
feindrähtig (flexibel) min	-	Einsatztemperatur	-30 °C - 105 °C
feindrähtig (flexibel) max	-	Löttemperatur, empfohlen	265 °C
feindrähtig (mit Aderendhülse) min	-	Peaklötdauer, empfohlen	3 s / 10 s
feindrähtig (mit Aderendhülse) max	-	Reflowprozess	
Maße		Löttemperatur, empfohlen	217 - 245 °C
Abisolierlänge	-	Peaklötdauer, empfohlen	60 s
Bohrlochdurchmesser	1.4 mm		
Werkstoffe			
Kontaktstift	Kupferlegierung		

Farben

■ SCHWARZ, RAL 9011

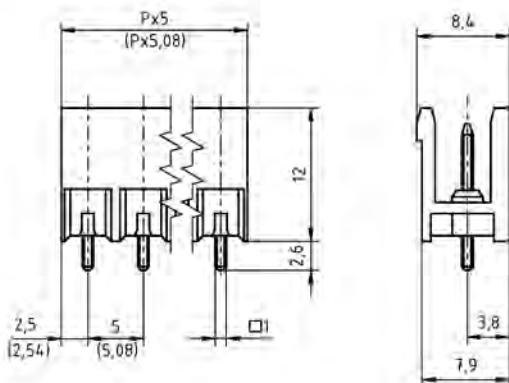
Farben nach RAL, Farbabweichungen sind produktionsbedingt.

Passende Gegenstücke (Rastermaß 5.0 mm)

Anschlussklemme					
AK950	AK955	AK1100	AK1110	AK3950	AK4951

Passende Gegenstücke (Rastermaß 5.08 mm)

Stiftleiste / Anschlussklemme					
STLZ950-INV	AKZ950	AKZ955	AKZ1100	AKZ1110	AKZ1200



Bestelldaten (Rastermaß 5.0 mm)

Polzahl	Breite (mm)	Artikelbezeichnung	Artikelnummer	VPE
2	10.00	STL950/2-5.0-V-P2.6-BK-HT	50950025397R	140
3	15.00	STL950/3-5.0-V-P2.6-BK-HT	50950035397R	140
4	20.00	STL950/4-5.0-V-P2.6-BK-HT	50950045397R	140
5	25.00	STL950/5-5.0-V-P2.6-BK-HT	50950055397R	140
6	30.00	STL950/6-5.0-V-P2.6-BK-HT	50950065397R	140
7	35.00	STL950/7-5.0-V-P2.6-BK-HT	50950075397R	140
8	40.00	STL950/8-5.0-V-P2.6-BK-HT	50950085397R	140

Bestelldaten (Rastermaß 5.08 mm)

Polzahl	Breite (mm)	Artikelbezeichnung	Artikelnummer	VPE
2	10.16	STLZ950/2-5.08-V-P2.6-BK-HT	50950025377R	140
3	15.24	STLZ950/3-5.08-V-P2.6-BK-HT	50950035377R	140
4	20.32	STLZ950/4-5.08-V-P2.6-BK-HT	50950045377R	140
5	25.40	STLZ950/5-5.08-V-P2.6-BK-HT	50950055377R	140
6	30.48	STLZ950/6-5.08-V-P2.6-BK-HT	50950065377R	140
7	35.56	STLZ950/7-5.08-V-P2.6-BK-HT	50950075377R	140
8	40.64	STLZ950/8-5.08-V-P2.6-BK-HT	50950085377R	140

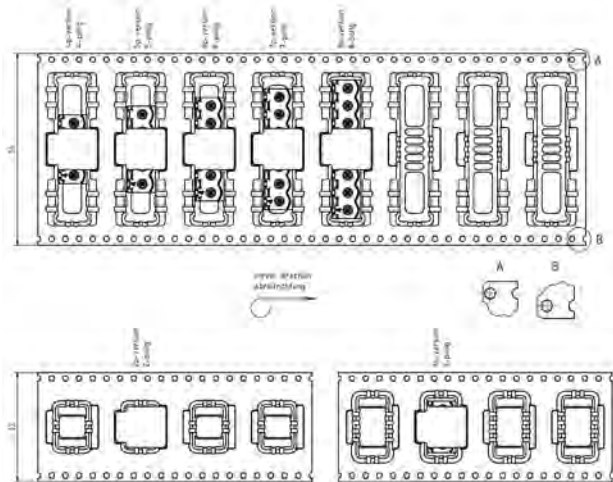
Zubehör

Abbildung	Bezeichnung	Artikelnummer
	Kodierstern CS2-5.0/5.08-LICHTGRAU-HT	50000000028

Details, sowie allgemeines Zubehör siehe S. 282 ff.
Serviceleistungen siehe S. 12/13

Gurtung

Polzahl	Spulendurchmesser (RD / ")	Gurtbreite (R / mm)	Pitchmaß (RP / mm)	Stück/Spule (PCS)
2-3	13	32	20	140
4-8	13	56	20	140



Zulassungsdaten

Usegroup	UL			VDE
	B	C	D	
Nennspannung	300 V	150 V	300 V	250 V
Nennstrom	15 A	15 A	10 A	12 A
Überspannungskategorie				III
Prüfspannung	1.6 kV	1.3 kV	1.6 kV	4.0 kV
Verschmutzungsgrad				3

STL950/..-5.0-V-GRÜN-HC STLZ950/..-5.08-V-GRÜN-HC



Technische Daten

Anschlussquerschnitte		Isolierstoff	
eindrähtig (starr) min	-	Material	PA 6.6
eindrähtig (starr) max	-	Brennbarkeitsklasse	UL 94 V-0
feindrähtig (flexibel) min	-	Temperaturen	
feindrähtig (flexibel) max	-	Einsatztemperatur	-30 °C - 105 °C
feindrähtig (mit Aderendhülse) min	-	Wellenlötverfahren	
feindrähtig (mit Aderendhülse) max	-	Löttemperatur, empfohlen	265 °C
Maße		Peaklötdauer, empfohlen	3 s / 10 s
Abisolierlänge	-	Reflowprozess	
Bohrlochdurchmesser	1.4 mm	Löttemperatur, empfohlen	-
Werkstoffe		Peaklötdauer, empfohlen	-
Kontaktstift	Kupferlegierung		

Farben

	GRÜN, RAL 6018		SCHWARZ, RAL 9011
	KIESELGRAU, RAL 7032		HELLGRÜN, ähnlich RAL 6018

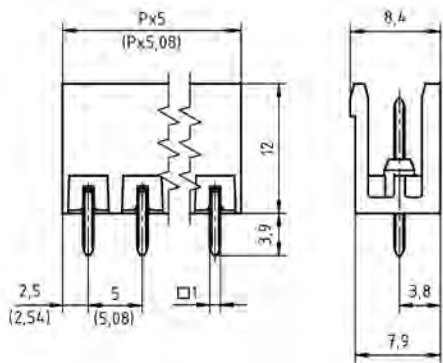
Farben nach RAL, Farbabweichungen sind produktionsbedingt. Sonderfarben sind möglich.

Passende Gegenstücke (Rastermaß 5.0 mm)

Anschlussklemme	
AK950	

Passende Gegenstücke (Rastermaß 5.08 mm)

Anschlussklemme	
AKZ950	



Bestelldaten (Rastermaß 5.0 mm)

Polzahl	Breite (mm)	Artikelbezeichnung	Artikelnummer	VPE
2	10.00	STL950/2-5.0-V-GRÜN-HC	50950025119F	200
3	15.00	STL950/3-5.0-V-GRÜN-HC	50950035119F	200
4	20.00	STL950/4-5.0-V-GRÜN-HC	50950045119F	200
5	25.00	STL950/5-5.0-V-GRÜN-HC	50950055119E	100
6	30.00	STL950/6-5.0-V-GRÜN-HC	50950065119E	100
7	35.00	STL950/7-5.0-V-GRÜN-HC	50950075119E	100
8	40.00	STL950/8-5.0-V-GRÜN-HC	50950085119D	50
9	45.00	STL950/9-5.0-V-GRÜN-HC	50950095119D	50
...
12	60.00	STL950/12-5.0-V-GRÜN-HC	50950125119D	50

Bestelldaten (Rastermaß 5.08 mm)

Polzahl	Breite (mm)	Artikelbezeichnung	Artikelnummer	VPE
2	10.16	STLZ950/2-5.08-V-GRÜN-HC	50950025139F	200
3	15.24	STLZ950/3-5.08-V-GRÜN-HC	50950035139F	200
4	20.32	STLZ950/4-5.08-V-GRÜN-HC	50950045139F	200
5	25.40	STLZ950/5-5.08-V-GRÜN-HC	50950055139E	100
6	30.48	STLZ950/6-5.08-V-GRÜN-HC	50950065139E	100
7	35.56	STLZ950/7-5.08-V-GRÜN-HC	50950075139E	100
8	40.64	STLZ950/8-5.08-V-GRÜN-HC	50950085139D	50
9	45.72	STLZ950/9-5.08-V-GRÜN-HC	50950095139D	50
...
12	60.96	STLZ950/12-5.08-V-GRÜN-HC	50950125139D	50

Zubehör

Abbildung	Bezeichnung	Artikelnummer
	Kodierstern CS2-5.0/5.08-ROT	5000000024
	Trennelement SE-STL950-GRÜN	5095000002

Details, sowie allgemeines Zubehör siehe S. 282 ff.
Serviceleistungen siehe S. 12/13

Zulassungsdaten

Usegroup	UL US			VDE
	B	C	D	
Nennspannung	300 V	150 V	300 V	250 V
Nennstrom	16 A	16 A	10 A	16 A
Überspannungskategorie				III
Prüfspannung	1.6 kV	1.3 kV	1.6 kV	4.0 kV
Verschmutzungsgrad				3



STL950/..-5.0-V-P2.6-BK-HC-HT STLZ950/..-5.08-V-P2.6-BK-HC-HT

Technische Daten

Anschlussquerschnitte		Isolierstoff	
eindrähtig (starr) min	-	Material	PPA
eindrähtig (starr) max	-	Brennbarkeitsklasse	UL 94 V-0
feindrähtig (flexibel) min	-	Temperaturen	
feindrähtig (flexibel) max	-	Einsatztemperatur	-30 °C - 105 °C
feindrähtig (mit Aderendhülse) min	-	Wellenlötverfahren	
feindrähtig (mit Aderendhülse) max	-	Löttemperatur, empfohlen	265 °C
Maße		Peaklötdauer, empfohlen	3 s / 10 s
Abisolierlänge	-	Reflowprozess	
Bohrlochdurchmesser	1.4 mm	Löttemperatur, empfohlen	217 - 245 °C
Werkstoffe		Peaklötdauer, empfohlen	60 s
Kontaktstift	Kupferlegierung		

Farben

■ SCHWARZ, RAL 9011

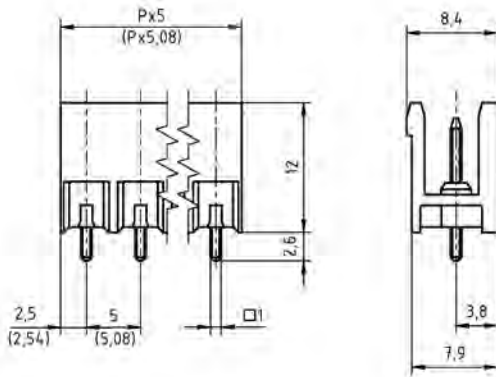
Farben nach RAL, Farbabweichungen sind produktionsbedingt.

Passende Gegenstücke (Rastermaß 5.0 mm)

Anschlussklemme
AK950

Passende Gegenstücke (Rastermaß 5.08 mm)

Anschlussklemme
AKZ950



Bestelldaten (Rastermaß 5.0 mm)

Polzahl	Breite (mm)	Artikelbezeichnung	Artikelnummer	VPE
2	10.00	STL950/2-5.0-V-P2.6-BK-HC-HT	50950025389F	200
3	15.00	STL950/3-5.0-V-P2.6-BK-HC-HT	50950035389F	200
4	20.00	STL950/4-5.0-V-P2.6-BK-HC-HT	50950045389F	200
5	25.00	STL950/5-5.0-V-P2.6-BK-HC-HT	50950055389E	100
6	30.00	STL950/6-5.0-V-P2.6-BK-HC-HT	50950065389E	100
7	35.00	STL950/7-5.0-V-P2.6-BK-HC-HT	50950075389E	100
8	40.00	STL950/8-5.0-V-P2.6-BK-HC-HT	50950085389D	50
9	45.00	STL950/9-5.0-V-P2.6-BK-HC-HT	50950095389D	50
...
12	60.00	STL950/12-5.0-V-P2.6-BK-HC-HT	50950125389D	50

Bestelldaten (Rastermaß 5.08 mm)

Polzahl	Breite (mm)	Artikelbezeichnung	Artikelnummer	VPE
2	10.16	STLZ950/2-5.08-V-P2.6-BK-HC-HT	50950025379F	200
3	15.24	STLZ950/3-5.08-V-P2.6-BK-HC-HT	50950035379F	200
4	20.32	STLZ950/4-5.08-V-P2.6-BK-HC-HT	50950045379F	200
5	25.40	STLZ950/5-5.08-V-P2.6-BK-HC-HT	50950055379E	100
6	30.48	STLZ950/6-5.08-V-P2.6-BK-HC-HT	50950065379E	100
7	35.56	STLZ950/7-5.08-V-P2.6-BK-HC-HT	50950075379E	100
8	40.64	STLZ950/8-5.08-V-P2.6-BK-HC-HT	50950085379D	50
9	45.72	STLZ950/9-5.08-V-P2.6-BK-HC-HT	50950095379D	50
...
12	60.96	STLZ950/12-5.08-V-P2.6-BK-HC-HT	50950125379D	50

Zubehör

Abbildung	Bezeichnung	Artikelnummer
	Kodierstern CS2-5.0/5.08-LICHTGRAU-HT	50000000028

Details, sowie allgemeines Zubehör siehe S. 282 ff.
Serviceleistungen siehe S. 12/13

Zulassungsdaten

Usegroup	UL US			VDE
	B	C	D	
Nennspannung	300 V	150 V	300 V	250 V
Nennstrom	16 A	16 A	10 A	16 A
Überspannungskategorie				III
Prüfspannung	1.6 kV	1.3 kV	1.6 kV	4.0 kV
Verschmutzungsgrad				3

STL950/..-5.0-V-P2.6-BK-HC-HT STLZ950/..-5.08-V-P2.6-BK-HC-HT



Technische Daten

Anschlussquerschnitte		Isolierstoff	
eindrähtig (starr) min	-	Material	PPA
eindrähtig (starr) max	-	Brennbarkeitsklasse	UL 94 V-0
feindrähtig (flexibel) min	-	Temperaturen	
feindrähtig (flexibel) max	-	Einsatztemperatur	-30 °C - 105 °C
feindrähtig (mit Aderendhülse) min	-	Wellenlötverfahren	
feindrähtig (mit Aderendhülse) max	-	Löttemperatur, empfohlen	265 °C
		Peaklötdauer, empfohlen	3 s / 10 s
Maße		Reflowprozess	
Abisolierlänge	-	Löttemperatur, empfohlen	217 - 245 °C
Bohrlochdurchmesser	1.4 mm	Peaklötdauer, empfohlen	60 s
Werkstoffe			
Kontaktstift	Kupferlegierung		

Farben

■ SCHWARZ, RAL 9011

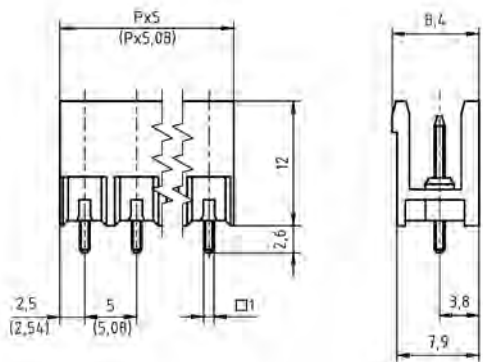
Farben nach RAL, Farbabweichungen sind produktionsbedingt.

Passende Gegenstücke (Rastermaß 5.0 mm)

Anschlussklemme
AK950

Passende Gegenstücke (Rastermaß 5.08 mm)

Anschlussklemme
AKZ950



Bestelldaten (Rastermaß 5.0 mm)

Polzahl	Breite (mm)	Artikelbezeichnung	Artikelnummer	VPE
2	10.00	STL950/2-5.0-V-P2.6-BK-HC-HT	50950025389R	140
3	15.00	STL950/3-5.0-V-P2.6-BK-HC-HT	50950035389R	140
4	20.00	STL950/4-5.0-V-P2.6-BK-HC-HT	50950045389R	140
5	25.00	STL950/5-5.0-V-P2.6-BK-HC-HT	50950055389R	140
6	30.00	STL950/6-5.0-V-P2.6-BK-HC-HT	50950065389R	140
7	35.00	STL950/7-5.0-V-P2.6-BK-HC-HT	50950075389R	140
8	40.00	STL950/8-5.0-V-P2.6-BK-HC-HT	50950085389R	140

Bestelldaten (Rastermaß 5.08 mm)

Polzahl	Breite (mm)	Artikelbezeichnung	Artikelnummer	VPE
2	10.16	STLZ950/2-5.08-V-P2.6-BK-HC-HT	50950025379R	140
3	15.24	STLZ950/3-5.08-V-P2.6-BK-HC-HT	50950035379R	140
4	20.32	STLZ950/4-5.08-V-P2.6-BK-HC-HT	50950045379R	140
5	25.40	STLZ950/5-5.08-V-P2.6-BK-HC-HT	50950055379R	140
6	30.48	STLZ950/6-5.08-V-P2.6-BK-HC-HT	50950065379R	140
7	35.56	STLZ950/7-5.08-V-P2.6-BK-HC-HT	50950075379R	140
8	40.64	STLZ950/8-5.08-V-P2.6-BK-HC-HT	50950085379R	140

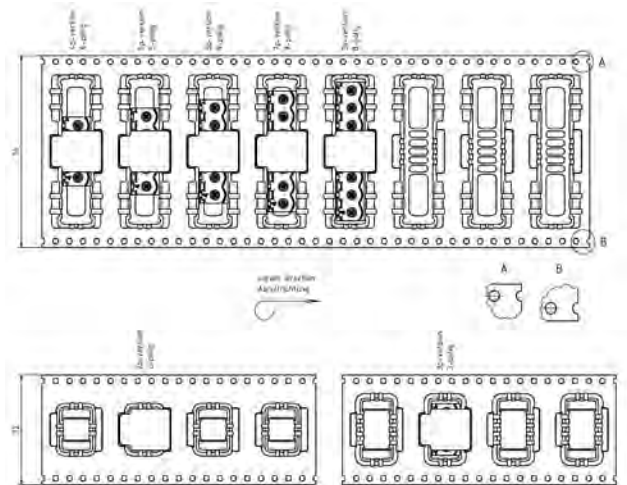
Zubehör

Abbildung	Bezeichnung	Artikelnummer
	Kodierstern CS2-5.0/5.08-LICHTGRAU-HT	50000000028

Details, sowie allgemeines Zubehör siehe S. 282 ff.
Serviceleistungen siehe S. 12/13

Gurtung

Polzahl	Spulendurchmesser (RD / ")	Gurtbreite (R / mm)	Pitchmaß (RP / mm)	Stück/Spule (PCS)
2-3	13	32	20	140
4-8	13	56	20	140



Zulassungsdaten

Usegroup	UL			VDE
	B	C	D	
Nennspannung	300 V	150 V	300 V	250 V
Nennstrom	16 A	16 A	10 A	16 A
Überspannungskategorie				III
Prüfspannung	1.6 kV	1.3 kV	1.6 kV	4.0 kV
Verschmutzungsgrad				3



STL950/..G-5.0-V-GRÜN STLZ950/..G-5.08-V-GRÜN

Technische Daten

Anschlussquerschnitte		Isolierstoff	
eindrähtig (starr) min	-	Material	PA 6.6
eindrähtig (starr) max	-	Brennbarkeitsklasse	UL 94 V-0
feindrähtig (flexibel) min	-	Temperaturen	
feindrähtig (flexibel) max	-	Einsatztemperatur	-30 °C - 105 °C
feindrähtig (mit Aderendhülse) min	-	Wellenlötverfahren	
feindrähtig (mit Aderendhülse) max	-	Löttemperatur, empfohlen	265 °C
Maße		Peaklötdauer, empfohlen	3 s / 10 s
Abisolierlänge	-	Reflowprozess	
Bohrlochdurchmesser	1.4 mm	Löttemperatur, empfohlen	-
Werkstoffe		Peaklötdauer, empfohlen	-
Kontaktstift	Kupferlegierung		

Farben

	GRÜN, RAL 6018		SCHWARZ, RAL 9011
	BASALTGRAU, RAL 7012		KIESELGRAU, RAL 7032
	LICHTGRAU, RAL 7035		HELLGRÜN, ähnlich RAL 6018

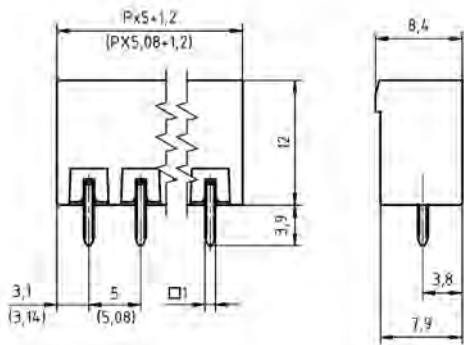
Farben nach RAL, Farbabweichungen sind produktionsbedingt. Sonderfarben sind möglich.

Passende Gegenstücke (Rastermaß 5.0 mm)

Anschlussklemme						
AK950	AK955	AK1100	AK1110	AK1200	AK3950	AK4951

Passende Gegenstücke (Rastermaß 5.08 mm)

Stiftleiste / Anschlussklemme						
STLZ950-INV	AKZ950	AKZ955	AKZ1100	AKZ1110	AKZ1200	AKZ4951



Bestelldaten (Rastermaß 5.0 mm)

Polzahl	Breite (mm)	Artikelbezeichnung	Artikelnummer	VPE
2	11.20	STL950/2G-5.0-V-GRÜN	50950025101F	200
3	16.20	STL950/3G-5.0-V-GRÜN	50950035101F	200
4	21.20	STL950/4G-5.0-V-GRÜN	50950045101F	200
5	26.20	STL950/5G-5.0-V-GRÜN	50950055101E	100
6	31.20	STL950/6G-5.0-V-GRÜN	50950065101E	100
7	36.20	STL950/7G-5.0-V-GRÜN	50950075101E	100
8	41.20	STL950/8G-5.0-V-GRÜN	50950085101D	50
9	46.20	STL950/9G-5.0-V-GRÜN	50950095101D	50
...
24	121.20	STL950/24G-5.0-V-GRÜN	50950245101D	50

Bestelldaten (Rastermaß 5.08 mm)

Polzahl	Breite (mm)	Artikelbezeichnung	Artikelnummer	VPE
2	11.36	STLZ950/2G-5.08-V-GRÜN	50950025121F	200
3	16.44	STLZ950/3G-5.08-V-GRÜN	50950035121F	200
4	21.52	STLZ950/4G-5.08-V-GRÜN	50950045121F	200
5	26.60	STLZ950/5G-5.08-V-GRÜN	50950055121E	100
6	31.68	STLZ950/6G-5.08-V-GRÜN	50950065121E	100
7	36.76	STLZ950/7G-5.08-V-GRÜN	50950075121E	100
8	41.84	STLZ950/8G-5.08-V-GRÜN	50950085121D	50
9	46.92	STLZ950/9G-5.08-V-GRÜN	50950095121D	50
...
24	123.12	STLZ950/24G-5.08-V-GRÜN	50950245121D	50

Zubehör

Abbildung	Bezeichnung	Artikelnummer
	Kodierstern CS2-5.0/5.08-ROT	50000000024
	Trennelement SE-STL950-GRÜN	50950000002

Details, sowie allgemeines Zubehör siehe S. 282 ff.
Serviceleistungen siehe S. 12/13

Zulassungsdaten

Usegroup	UL US			VDE
	B	C	D	
Nennspannung	300 V	150 V	300 V	250 V
Nennstrom	15 A	15 A	10 A	12 A
Überspannungskategorie				III
Prüfspannung	1.6 kV	1.3 kV	1.6 kV	4.0 kV
Verschmutzungsgrad				3

STL950/..G-5.0-V-P2.6-BK-HT STLZ950/..G-5.08-V-P2.6-BK-HT



NEU

Technische Daten

Anschlussquerschnitte		Isolierstoff	
eindrätig (starr) min	-	Material	PPA
eindrätig (starr) max	-	Brennbarkeitsklasse	UL 94 V-0
feindrätig (flexibel) min	-	Temperaturen	
feindrätig (flexibel) max	-	Einsatztemperatur	-30 °C - 105 °C
feindrätig (mit Aderendhülse) min	-	Wellenlötverfahren	
feindrätig (mit Aderendhülse) max	-	Löttemperatur, empfohlen	265 °C
Maße		Peaklötdauer, empfohlen	3 s / 10 s
Abisolierlänge	-	Reflowprozess	
Bohrlochdurchmesser	1.4 mm	Löttemperatur, empfohlen	217 - 245 °C
Werkstoffe		Peaklötdauer, empfohlen	60 s
Kontaktstift	Kupferlegierung		

Farben

■ SCHWARZ, RAL 9011

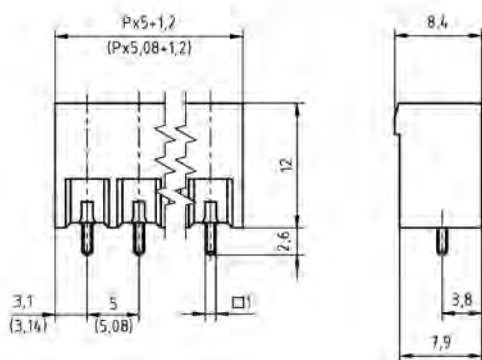
Farben nach RAL, Farbabweichungen sind produktionsbedingt.

Passende Gegenstücke (Rastermaß 5.0 mm)

Anschlussklemme						
AK950	AK955	AK1100	AK1110	AK1200	AK3950	AK4951

Passende Gegenstücke (Rastermaß 5.08 mm)

Stiftleiste / Anschlussklemme						
STLZ950-INV	AKZ950	AKZ955	AKZ1100	AKZ1110	AKZ1200	AKZ4951




Bestelldaten (Rastermaß 5.0 mm)

Polzahl	Breite (mm)	Artikelbezeichnung	Artikelnummer	VPE
2	11.20	STL950/2G-5.0-V-P2.6-BK-HT	50950025387F	200
3	16.20	STL950/3G-5.0-V-P2.6-BK-HT	50950035387F	200
4	21.20	STL950/4G-5.0-V-P2.6-BK-HT	50950045387F	200
5	26.20	STL950/5G-5.0-V-P2.6-BK-HT	50950055387E	100
6	31.20	STL950/6G-5.0-V-P2.6-BK-HT	50950065387E	100
7	36.20	STL950/7G-5.0-V-P2.6-BK-HT	50950075387E	100
8	41.20	STL950/8G-5.0-V-P2.6-BK-HT	50950085387D	50
9	46.20	STL950/9G-5.0-V-P2.6-BK-HT	50950095387D	50
...
12	61.20	STL950/12G-5.0-V-P2.6-BK-HT	50950125387D	50

Bestelldaten (Rastermaß 5.08 mm)

Polzahl	Breite (mm)	Artikelbezeichnung	Artikelnummer	VPE
2	11.36	STLZ950/2G-5.08-V-P2.6-BK-HT	50950025367F	200
3	16.44	STLZ950/3G-5.08-V-P2.6-BK-HT	50950035367F	200
4	21.52	STLZ950/4G-5.08-V-P2.6-BK-HT	50950045367F	200
5	26.60	STLZ950/5G-5.08-V-P2.6-BK-HT	50950055367E	100
6	31.68	STLZ950/6G-5.08-V-P2.6-BK-HT	50950065367E	100
7	36.76	STLZ950/7G-5.08-V-P2.6-BK-HT	50950075367E	100
8	41.84	STLZ950/8G-5.08-V-P2.6-BK-HT	50950085367D	50
9	46.92	STLZ950/9G-5.08-V-P2.6-BK-HT	50950095367D	50
...
12	62.16	STLZ950/12G-5.08-V-P2.6-BK-HT	50950125367D	50

Zubehör

Abbildung	Bezeichnung	Artikelnummer
	Kodierstern CS2-5.0/5.08-LICHTGRAU-HT	50000000028

Details, sowie allgemeines Zubehör siehe S. 282 ff.
Serviceleistungen siehe S. 12/13

Zulassungsdaten

Usegroup	UL US			VDE
	B	C	D	
Nennspannung	300 V	150 V	300 V	250 V
Nennstrom	15 A	15 A	10 A	12 A
Überspannungskategorie				III
Prüfspannung	1.6 kV	1.3 kV	1.6 kV	4.0 kV
Verschmutzungsgrad				3

STL950/..G-5.0-V-GRÜN-HC STLZ950/..G-5.08-V-GRÜN-HC



Technische Daten

Anschlussquerschnitte		Isolierstoff	
eindrähtig (starr) min	-	Material	PA 6.6
eindrähtig (starr) max	-	Brennbarkeitsklasse	UL 94 V-0
feindrähtig (flexibel) min	-	Temperaturen	
feindrähtig (flexibel) max	-	Einsatztemperatur	-30 °C - 105 °C
feindrähtig (mit Aderendhülse) min	-	Wellenlötverfahren	
feindrähtig (mit Aderendhülse) max	-	Löttemperatur, empfohlen	265 °C
Maße		Peaklötdauer, empfohlen	3 s / 10 s
Abisolierlänge	-	Reflowprozess	
Bohrlochdurchmesser	1.4 mm	Löttemperatur, empfohlen	-
Werkstoffe		Peaklötdauer, empfohlen	-
Kontaktstift	Kupferlegierung		

Farben

	GRÜN, RAL 6018		SCHWARZ, RAL 9011
	KIESELGRAU, RAL 7032		HELLGRÜN, ähnlich RAL 6018

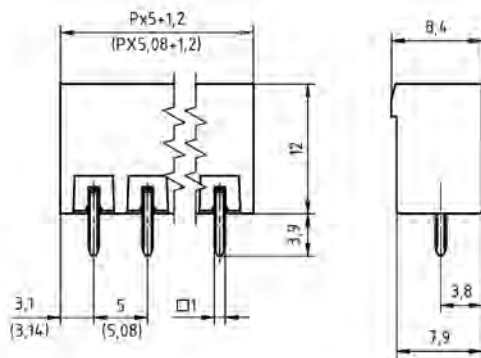
Farben nach RAL, Farbabweichungen sind produktionsbedingt. Sonderfarben sind möglich.

Passende Gegenstücke (Rastermaß 5.0 mm)

Anschlussklemme	
AK950	

Passende Gegenstücke (Rastermaß 5.08 mm)

Anschlussklemme	
AKZ950	



Bestelldaten (Rastermaß 5.0 mm)

Polzahl	Breite (mm)	Artikelbezeichnung	Artikelnummer	VPE
2	11.20	STL950/2G-5.0-V-GRÜN-HC	50950025109F	200
3	16.20	STL950/3G-5.0-V-GRÜN-HC	50950035109F	200
4	21.20	STL950/4G-5.0-V-GRÜN-HC	50950045109F	200
5	26.20	STL950/5G-5.0-V-GRÜN-HC	50950055109E	100
6	31.20	STL950/6G-5.0-V-GRÜN-HC	50950065109E	100
7	36.20	STL950/7G-5.0-V-GRÜN-HC	50950075109E	100
8	41.20	STL950/8G-5.0-V-GRÜN-HC	50950085109D	50
9	46.20	STL950/9G-5.0-V-GRÜN-HC	50950095109D	50
...
12	61.20	STL950/12G-5.0-V-GRÜN-HC	50950125109D	50

Bestelldaten (Rastermaß 5.08 mm)

Polzahl	Breite (mm)	Artikelbezeichnung	Artikelnummer	VPE
2	11.36	STLZ950/2G-5.08-V-GRÜN-HC	50950025129F	200
3	16.44	STLZ950/3G-5.08-V-GRÜN-HC	50950035129F	200
4	21.52	STLZ950/4G-5.08-V-GRÜN-HC	50950045129F	200
5	26.60	STLZ950/5G-5.08-V-GRÜN-HC	50950055129E	100
6	31.68	STLZ950/6G-5.08-V-GRÜN-HC	50950065129E	100
7	36.76	STLZ950/7G-5.08-V-GRÜN-HC	50950075129E	100
8	41.84	STLZ950/8G-5.08-V-GRÜN-HC	50950085129D	50
9	46.92	STLZ950/9G-5.08-V-GRÜN-HC	50950095129D	50
...
12	62.16	STLZ950/12G-5.08-V-GRÜN-HC	50950125129D	50

Zubehör

Abbildung	Bezeichnung	Artikelnummer
	Kodierstern CS2-5.0/5.08-ROT	50000000024
	Trennelement SE-STL950-GRÜN	50950000002

Details, sowie allgemeines Zubehör siehe S. 282 ff.
Serviceleistungen siehe S. 12/13

Zulassungsdaten

Usegroup	UL US			VDE
	B	C	D	
Nennspannung	300 V	150 V	300 V	250 V
Nennstrom	16 A	16 A	10 A	16 A
Überspannungskategorie				III
Prüfspannung	1.6 kV	1.3 kV	1.6 kV	4.0 kV
Verschmutzungsgrad				3



STL950/..G-5.0-V-P2.6-BK-HC-HT STLZ950/..G-5.08-V-P2.6-BK-HC-HT

Technische Daten

Anschlussquerschnitte		Isolierstoff	
eindrähtig (starr) min	-	Material	PPA
eindrähtig (starr) max	-	Brennbarkeitsklasse	UL 94 V-0
feindrähtig (flexibel) min	-	Temperaturen	
feindrähtig (flexibel) max	-	Einsatztemperatur	-30 °C - 105 °C
feindrähtig (mit Aderendhülse) min	-	Wellenlötverfahren	
feindrähtig (mit Aderendhülse) max	-	Löttemperatur, empfohlen	265 °C
Maße		Peaklöttdauer, empfohlen	3 s / 10 s
Abisolierlänge	-	Reflowprozess	
Bohrlochdurchmesser	1.4 mm	Löttemperatur, empfohlen	217 - 245 °C
Werkstoffe		Peaklöttdauer, empfohlen	60 s
Kontaktstift	Kupferlegierung		

Farben

■ SCHWARZ, RAL 9011

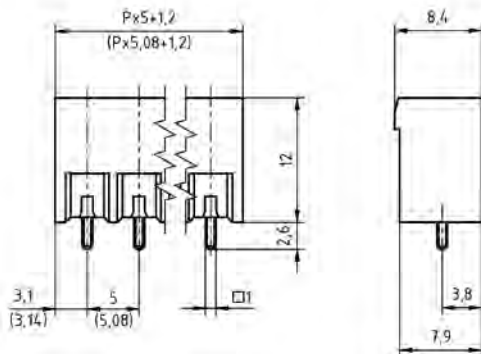
Farben nach RAL, Farbabweichungen sind produktionsbedingt.

Passende Gegenstücke (Rastermaß 5.0 mm)

Anschlussklemme	
AK950	

Passende Gegenstücke (Rastermaß 5.08 mm)

Anschlussklemme	
AKZ950	



Bestelldaten (Rastermaß 5.0 mm)

Polzahl	Breite (mm)	Artikelbezeichnung	Artikelnummer	VPE
2	11.20	STL950/2G-5.0-V-P2.6-BK-HC-HT	50950025388F	200
3	16.20	STL950/3G-5.0-V-P2.6-BK-HC-HT	50950035388F	200
4	21.20	STL950/4G-5.0-V-P2.6-BK-HC-HT	50950045388F	200
5	26.20	STL950/5G-5.0-V-P2.6-BK-HC-HT	50950055388E	100
6	31.20	STL950/6G-5.0-V-P2.6-BK-HC-HT	50950065388E	100
7	36.20	STL950/7G-5.0-V-P2.6-BK-HC-HT	50950075388E	100
8	41.20	STL950/8G-5.0-V-P2.6-BK-HC-HT	50950085388D	50
9	46.20	STL950/9G-5.0-V-P2.6-BK-HC-HT	50950095388D	50
...
12	61.20	STL950/12G-5.0-V-P2.6-BK-HC-HT	50950125388D	50

Bestelldaten (Rastermaß 5.08 mm)

Polzahl	Breite (mm)	Artikelbezeichnung	Artikelnummer	VPE
2	11.36	STLZ950/2G-5.08-V-P2.6-BK-HC-HT	50950025368F	200
3	16.44	STLZ950/3G-5.08-V-P2.6-BK-HC-HT	50950035368F	200
4	21.52	STLZ950/4G-5.08-V-P2.6-BK-HC-HT	50950045368F	200
5	26.60	STLZ950/5G-5.08-V-P2.6-BK-HC-HT	50950055368E	100
6	31.68	STLZ950/6G-5.08-V-P2.6-BK-HC-HT	50950065368E	100
7	36.76	STLZ950/7G-5.08-V-P2.6-BK-HC-HT	50950075368E	100
8	41.84	STLZ950/8G-5.08-V-P2.6-BK-HC-HT	50950085368D	50
9	46.92	STLZ950/9G-5.08-V-P2.6-BK-HC-HT	50950095368D	50
...
12	62.16	STLZ950/12G-5.08-V-P2.6-BK-HC-HT	50950125368D	50

Zubehör

Abbildung	Bezeichnung	Artikelnummer
	Kodierstern CS2-5.0/5.08-LICHTGRAU-HT	50000000028

Details, sowie allgemeines Zubehör siehe S. 282 ff.
Serviceleistungen siehe S. 12/13

Zulassungsdaten

Usegroup	UL US			VDE
	B	C	D	
Nennspannung	300 V	150 V	300 V	250 V
Nennstrom	16 A	16 A	10 A	16 A
Überspannungskategorie				III
Prüfspannung	1.6 kV	1.3 kV	1.6 kV	4.0 kV
Verschmutzungsgrad				3

STL950/..G-5.0-V-P2.6-BK-HC-HT STLZ950/..G-5.08-V-P2.6-BK-HC-HT



Technische Daten

Anschlussquerschnitte		Isolierstoff	
eindrätig (starr) min	-	Material	PPA
eindrätig (starr) max	-	Brennbarkeitsklasse	UL 94 V-0
feindrätig (flexibel) min	-	Temperaturen	
feindrätig (flexibel) max	-	Einsatztemperatur	-30 °C - 105 °C
feindrätig (mit Aderendhülse) min	-	Wellenlötverfahren	
feindrätig (mit Aderendhülse) max	-	Löttemperatur, empfohlen	265 °C
		Peaklötdauer, empfohlen	3 s / 10 s
		Reflowprozess	
		Löttemperatur, empfohlen	217 - 245 °C
		Peaklötdauer, empfohlen	60 s
Maße			
Abisolierlänge	-		
Bohrlochdurchmesser	1.4 mm		
Werkstoffe			
Kontaktstift	Kupferlegierung		

Farben

■ SCHWARZ, RAL 9011

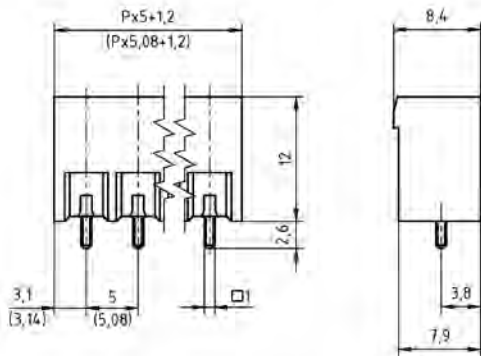
Farben nach RAL, Farbabweichungen sind produktionsbedingt.

Passende Gegenstücke (Rastermaß 5.0 mm)

Anschlussklemme
AK950

Passende Gegenstücke (Rastermaß 5.08 mm)

Anschlussklemme
AKZ950



Bestelldaten (Rastermaß 5.0 mm)

Polzahl	Breite (mm)	Artikelbezeichnung	Artikelnummer	VPE
2	11.20	STL950/2G-5.0-V-P2.6-BK-HC-HT	50950025388R	140
3	16.20	STL950/3G-5.0-V-P2.6-BK-HC-HT	50950035388R	140
4	21.20	STL950/4G-5.0-V-P2.6-BK-HC-HT	50950045388R	140
5	26.20	STL950/5G-5.0-V-P2.6-BK-HC-HT	50950055388R	140
6	31.20	STL950/6G-5.0-V-P2.6-BK-HC-HT	50950065388R	140
7	36.20	STL950/7G-5.0-V-P2.6-BK-HC-HT	50950075388R	140
8	41.20	STL950/8G-5.0-V-P2.6-BK-HC-HT	50950085388R	140

Bestelldaten (Rastermaß 5.08 mm)

Polzahl	Breite (mm)	Artikelbezeichnung	Artikelnummer	VPE
2	11.36	STLZ950/2G-5.08-V-P2.6-BK-HC-HT	50950025368R	140
3	16.44	STLZ950/3G-5.08-V-P2.6-BK-HC-HT	50950035368R	140
4	21.52	STLZ950/4G-5.08-V-P2.6-BK-HC-HT	50950045368R	140
5	26.60	STLZ950/5G-5.08-V-P2.6-BK-HC-HT	50950055368R	140
6	31.68	STLZ950/6G-5.08-V-P2.6-BK-HC-HT	50950065368R	140
7	36.76	STLZ950/7G-5.08-V-P2.6-BK-HC-HT	50950075368R	140
8	41.84	STLZ950/8G-5.08-V-P2.6-BK-HC-HT	50950085368R	140

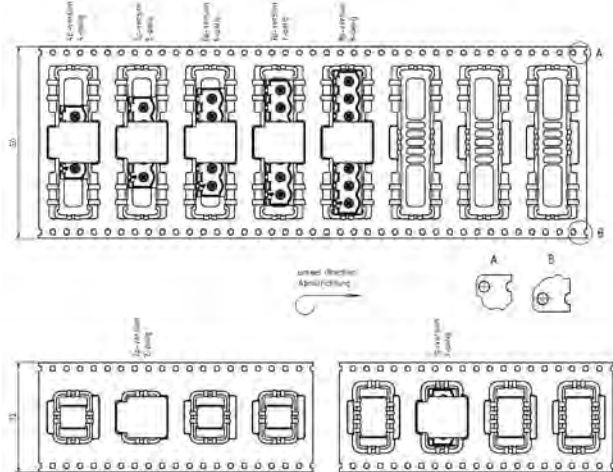
Zubehör

Abbildung	Bezeichnung	Artikelnummer
	Kodierstern CS2-5.0/5.08-LICHTGRAU-HT	50000000028

Details, sowie allgemeines Zubehör siehe S. 282 ff.
Serviceleistungen siehe S. 12/13

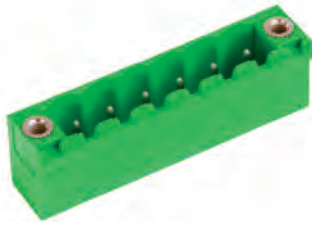
Gurtung

Polzahl	Spulendurchmesser (RD / ")	Gurtbreite (R / mm)	Pitchmaß (RP / mm)	Stück/Spule (PCS)
2-3	13	32	20	140
4-8	13	56	20	140



Zulassungsdaten

Usegroup	UL			VDE
	B	C	D	
Nennspannung	300 V	150 V	300 V	250 V
Nennstrom	16 A	16 A	10 A	16 A
Überspannungskategorie				III
Prüfspannung	1.6 kV	1.3 kV	1.6 kV	4.0 kV
Verschmutzungsgrad				3



STL950/..F-5.0-V-GRÜN STLZ950/..F-5.08-V-GRÜN

Technische Daten

Anschlussquerschnitte		Isolierstoff	
eindrähtig (starr) min	-	Material	PA 6.6
eindrähtig (starr) max	-	Brennbarkeitsklasse	UL 94 V-0
feindrähtig (flexibel) min	-	Temperaturen	
feindrähtig (flexibel) max	-	Einsatztemperatur	-30 °C - 105 °C
feindrähtig (mit Aderendhülse) min	-	Wellenlötverfahren	
feindrähtig (mit Aderendhülse) max	-	Löttemperatur, empfohlen	265 °C
Maße		Peaklötdauer, empfohlen	3 s / 10 s
Abisolierlänge	-	Reflowprozess	
Bohrlochdurchmesser	1.4 mm	Löttemperatur, empfohlen	-
Werkstoffe		Peaklötdauer, empfohlen	-
Flansch Gewindeinsatz	Messing		
Kontaktstift	Kupferlegierung		

Farben

	GRÜN, RAL 6018		BASALTGRAU, RAL 7012
	HELLGRÜN, ähnlich RAL 6018		

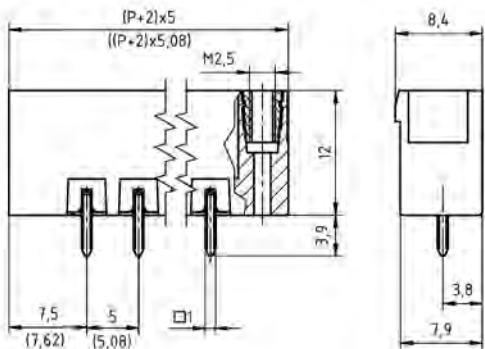
Farben nach RAL, Farbabweichungen sind produktionsbedingt. Sonderfarben sind möglich.

Passende Gegenstücke (Rastermaß 5.0 mm)

Anschlussklemme		
AK950	AK1200	AK4951

Passende Gegenstücke (Rastermaß 5.08 mm)

Anschlussklemme				
AKZ950	AKZ1100	AKZ1110	AKZ1200	AKZ4951



Bestelldaten (Rastermaß 5.0 mm)

Polzahl	Breite (mm)	Artikelbezeichnung	Artikelnummer	VPE
2	20.00	STL950/2F-5.0-V-GRÜN	50950026101E	100
3	25.00	STL950/3F-5.0-V-GRÜN	50950036101E	100
4	30.00	STL950/4F-5.0-V-GRÜN	50950046101E	100
5	35.00	STL950/5F-5.0-V-GRÜN	50950056101E	100
6	40.00	STL950/6F-5.0-V-GRÜN	50950066101D	50
7	45.00	STL950/7F-5.0-V-GRÜN	50950076101D	50
8	50.00	STL950/8F-5.0-V-GRÜN	50950086101D	50
9	55.00	STL950/9F-5.0-V-GRÜN	50950096101D	50
...
24	130.00	STL950/24F-5.0-V-GRÜN	50950246101D	50

Bestelldaten (Rastermaß 5.08 mm)

Polzahl	Breite (mm)	Artikelbezeichnung	Artikelnummer	VPE
2	20.32	STLZ950/2F-5.08-V-GRÜN	50950026121E	100
3	25.40	STLZ950/3F-5.08-V-GRÜN	50950036121E	100
4	30.48	STLZ950/4F-5.08-V-GRÜN	50950046121E	100
5	35.56	STLZ950/5F-5.08-V-GRÜN	50950056121E	100
6	40.64	STLZ950/6F-5.08-V-GRÜN	50950066121D	50
7	45.72	STLZ950/7F-5.08-V-GRÜN	50950076121D	50
8	50.80	STLZ950/8F-5.08-V-GRÜN	50950086121D	50
9	55.88	STLZ950/9F-5.08-V-GRÜN	50950096121D	50
...
24	132.08	STLZ950/24F-5.08-V-GRÜN	50950246121D	50

Zubehör

Abbildung	Bezeichnung	Artikelnummer
	Kodierstern CS2-5.0/5.08-ROT	50000000024
	Trennelement SE-STL950-GRÜN	50950000002

Details, sowie allgemeines Zubehör siehe S. 282 ff.
Serviceleistungen siehe S. 12/13

Zulassungsdaten

Usegroup				
	B	C	D	
Nennspannung	300 V	150 V	300 V	250 V
Nennstrom	15 A	15 A	10 A	12 A
Überspannungskategorie				III
Prüfspannung	1.6 kV	1.3 kV	1.6 kV	4.0 kV
Verschmutzungsgrad				3

STL950/..F-5.0-V-P2.6-BK-HT STLZ950/..F-5.08-V-P2.6-BK-HT



NEU

Technische Daten

Anschlussquerschnitte		Isolierstoff	
eindrätig (starr) min	-	Material	PPA
eindrätig (starr) max	-	Brennbarkeitsklasse	UL 94 V-0
feindrätig (flexibel) min	-	Temperaturen	
feindrätig (flexibel) max	-	Einsatztemperatur	-30 °C - 105 °C
feindrätig (mit Aderendhülse) min	-	Wellenlötverfahren	
feindrätig (mit Aderendhülse) max	-	Löttemperatur, empfohlen	265 °C
Maße		Peaklötdauer, empfohlen	3 s / 10 s
Abisolierlänge	-	Reflowprozess	
Bohrlochdurchmesser	1.4 mm	Löttemperatur, empfohlen	217 - 245 °C
		Peaklötdauer, empfohlen	60 s
Werkstoffe			
Flansch Gewindeinsatz	Messing		
Kontaktstift	Kupferlegierung		

Farben

■ SCHWARZ, RAL 9011

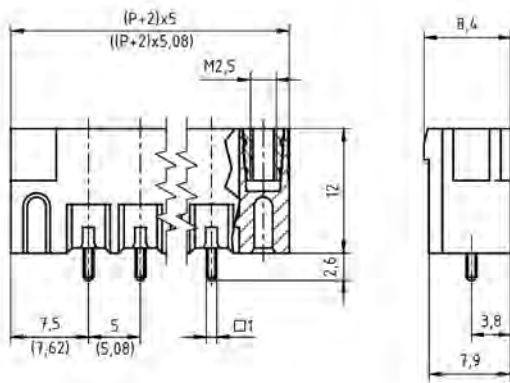
Farben nach RAL, Farbabweichungen sind produktionsbedingt.

Passende Gegenstücke (Rastermaß 5.0 mm)

Anschlussklemme		
AK950	AK1200	AK4951

Passende Gegenstücke (Rastermaß 5.08 mm)

Anschlussklemme				
AKZ950	AKZ1100	AKZ1110	AKZ1200	AKZ4951




Bestelldaten (Rastermaß 5.0 mm)

Polzahl	Breite (mm)	Artikelbezeichnung	Artikelnummer	VPE
2	20.00	STL950/2F-5.0-V-P2.6-BK-HT	50950026387E	100
3	25.00	STL950/3F-5.0-V-P2.6-BK-HT	50950036387E	100
4	30.00	STL950/4F-5.0-V-P2.6-BK-HT	50950046387E	100
5	35.00	STL950/5F-5.0-V-P2.6-BK-HT	50950056387E	100
6	40.00	STL950/6F-5.0-V-P2.6-BK-HT	50950066387D	50
7	45.00	STL950/7F-5.0-V-P2.6-BK-HT	50950076387D	50
8	50.00	STL950/8F-5.0-V-P2.6-BK-HT	50950086387D	50
9	55.00	STL950/9F-5.0-V-P2.6-BK-HT	50950096387D	50
...
12	70.00	STL950/12F-5.0-V-P2.6-BK-HT	50950126387D	50

Bestelldaten (Rastermaß 5.08 mm)

Polzahl	Breite (mm)	Artikelbezeichnung	Artikelnummer	VPE
2	20.32	STLZ950/2F-5.08-V-P2.6-BK-HT	50950026367E	100
3	25.40	STLZ950/3F-5.08-V-P2.6-BK-HT	50950036367E	100
4	30.48	STLZ950/4F-5.08-V-P2.6-BK-HT	50950046367E	100
5	35.56	STLZ950/5F-5.08-V-P2.6-BK-HT	50950056367E	100
6	40.64	STLZ950/6F-5.08-V-P2.6-BK-HT	50950066367D	50
7	45.72	STLZ950/7F-5.08-V-P2.6-BK-HT	50950076367D	50
8	50.80	STLZ950/8F-5.08-V-P2.6-BK-HT	50950086367D	50
9	55.88	STLZ950/9F-5.08-V-P2.6-BK-HT	50950096367D	50
...
12	71.12	STLZ950/12F-5.08-V-P2.6-BK-HT	50950126367D	50

Zubehör

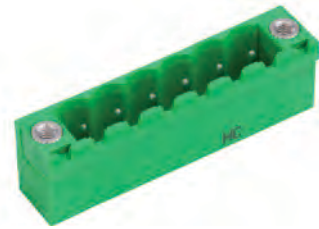
Abbildung	Bezeichnung	Artikelnummer
	Kodierstern CS2-5.0/5.08-LICHTGRAU-HT	50000000028

Details, sowie allgemeines Zubehör siehe S. 282 ff.
Serviceleistungen siehe S. 12/13

Zulassungsdaten

	UL			VDE
Usegroup	B	C	D	
Nennspannung	300 V	150 V	300 V	250 V
Nennstrom	15 A	15 A	10 A	12 A
Überspannungskategorie				III
Prüfspannung	1.6 kV	1.3 kV	1.6 kV	4.0 kV
Verschmutzungsgrad				3



STL950/..F-5.0-V-GRÜN-HC STLZ950/..F-5.08-V-GRÜN-HC



Technische Daten

Anschlussquerschnitte		Isolierstoff	
eindrätig (starr) min	-	Material	PA 6.6
eindrätig (starr) max	-	Brennbarkeitsklasse	UL 94 V-0
feindrätig (flexibel) min	-	Temperaturen	
feindrätig (flexibel) max	-	Einsatztemperatur	-30 °C - 105 °C
feindrätig (mit Aderendhülse) min	-	Wellenlötverfahren	
feindrätig (mit Aderendhülse) max	-	Löttemperatur, empfohlen	265 °C
Maße		Peaklötdauer, empfohlen	3 s / 10 s
Abisolierlänge	-	Reflowprozess	
Bohrlochdurchmesser	1.4 mm	Löttemperatur, empfohlen	-
Werkstoffe		Peaklötdauer, empfohlen	-
Flansch Gewindeinsatz	Messing		
Kontaktstift	Kupferlegierung		

Farben

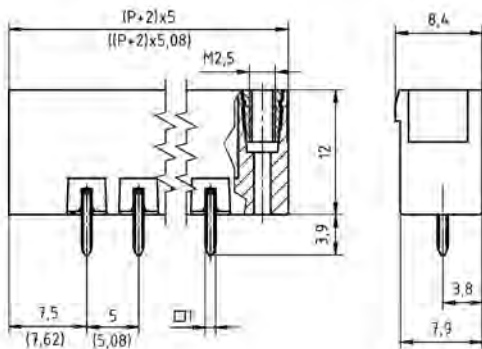
	GRÜN, RAL 6018		HELLGRÜN, ähnlich RAL 6018
Farben nach RAL, Farbabweichungen sind produktionsbedingt. Sonderfarben sind möglich.			

Passende Gegenstücke (Rastermaß 5.0 mm)

Anschlussklemme	
AK950	

Passende Gegenstücke (Rastermaß 5.08 mm)

Anschlussklemme	
AKZ950	





Bestelldaten (Rastermaß 5.0 mm)

Polzahl	Breite (mm)	Artikelbezeichnung	Artikelnummer	VPE
2	20.00	STL950/2F-5.0-V-GRÜN-HC	50950026109E	100
3	25.00	STL950/3F-5.0-V-GRÜN-HC	50950036109E	100
4	30.00	STL950/4F-5.0-V-GRÜN-HC	50950046109D	50
5	35.00	STL950/5F-5.0-V-GRÜN-HC	50950056109D	50
6	40.00	STL950/6F-5.0-V-GRÜN-HC	50950066109D	50
7	45.00	STL950/7F-5.0-V-GRÜN-HC	50950076109D	50
8	50.00	STL950/8F-5.0-V-GRÜN-HC	50950086109D	50
9	55.00	STL950/9F-5.0-V-GRÜN-HC	50950096109D	50
...
12	70.00	STL950/12F-5.0-V-GRÜN-HC	50950126109D	50

Bestelldaten (Rastermaß 5.08 mm)

Polzahl	Breite (mm)	Artikelbezeichnung	Artikelnummer	VPE
2	20.32	STLZ950/2F-5.08-V-GRÜN-HC	50950026129E	100
3	25.40	STLZ950/3F-5.08-V-GRÜN-HC	50950036129E	100
4	30.48	STLZ950/4F-5.08-V-GRÜN-HC	50950046129D	50
5	35.56	STLZ950/5F-5.08-V-GRÜN-HC	50950056129D	50
6	40.64	STLZ950/6F-5.08-V-GRÜN-HC	50950066129D	50
7	45.72	STLZ950/7F-5.08-V-GRÜN-HC	50950076129D	50
8	50.80	STLZ950/8F-5.08-V-GRÜN-HC	50950086129D	50
9	55.88	STLZ950/9F-5.08-V-GRÜN-HC	50950096129D	50
...
12	71.12	STLZ950/12F-5.08-V-GRÜN-HC	50950126129D	50

Zubehör

Abbildung	Bezeichnung	Artikelnummer
	Kodierstern CS2-5.0/5.08-ROT	50000000024
	Trennelement SE-STL950-GRÜN	50950000002

Details, sowie allgemeines Zubehör siehe S. 282 ff.
Serviceleistungen siehe S. 12/13

Zulassungsdaten

Usegroup	UL US			VDE
	B	C	D	
Nennspannung	300 V	150 V	300 V	250 V
Nennstrom	16 A	16 A	10 A	16 A
Überspannungskategorie				III
Prüfspannung	1.6 kV	1.3 kV	1.6 kV	4.0 kV
Verschmutzungsgrad				3



STL950/..F-5.0-V-P2.6-BK-HC-HT STLZ950/..F-5.08-V-P2.6-BK-HC-HT

Technische Daten

Anschlussquerschnitte		Isolierstoff	
eindrähtig (starr) min	-	Material	PPA
eindrähtig (starr) max	-	Brennbarkeitsklasse	UL 94 V-0
feindrähtig (flexibel) min	-	Temperaturen	
feindrähtig (flexibel) max	-	Einsatztemperatur	-30 °C - 105 °C
feindrähtig (mit Aderendhülse) min	-	Wellenlötverfahren	
feindrähtig (mit Aderendhülse) max	-	Löttemperatur, empfohlen	265 °C
Maße		Peaklöttdauer, empfohlen	3 s / 10 s
Abisolierlänge	-	Reflowprozess	
Bohrlochdurchmesser	1.4 mm	Löttemperatur, empfohlen	217 - 245 °C
Werkstoffe		Peaklöttdauer, empfohlen	60 s
Flansch Gewindeinsatz	Messing		
Kontaktstift	Kupferlegierung		

Farben

■ SCHWARZ, RAL 9011

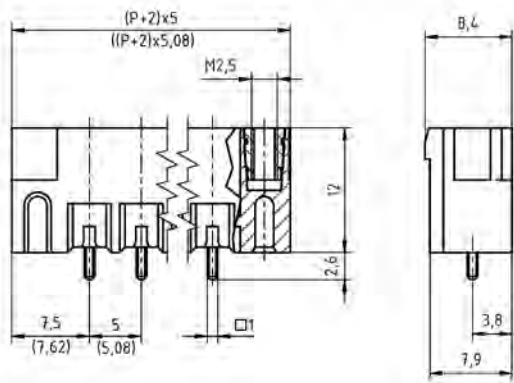
Farben nach RAL, Farbabweichungen sind produktionsbedingt.

Passende Gegenstücke (Rastermaß 5.0 mm)

Anschlussklemme
AK950

Passende Gegenstücke (Rastermaß 5.08 mm)

Anschlussklemme
AKZ950



Bestelldaten (Rastermaß 5.0 mm)

Polzahl	Breite (mm)	Artikelbezeichnung	Artikelnummer	VPE
2	20.00	STL950/2F-5.0-V-P2.6-BK-HC-HT	50950026389E	100
3	25.00	STL950/3F-5.0-V-P2.6-BK-HC-HT	50950036389E	100
4	30.00	STL950/4F-5.0-V-P2.6-BK-HC-HT	50950046389D	50
5	35.00	STL950/5F-5.0-V-P2.6-BK-HC-HT	50950056389D	50
6	40.00	STL950/6F-5.0-V-P2.6-BK-HC-HT	50950066389D	50
7	45.00	STL950/7F-5.0-V-P2.6-BK-HC-HT	50950076389D	50
8	50.00	STL950/8F-5.0-V-P2.6-BK-HC-HT	50950086389D	50
9	55.00	STL950/9F-5.0-V-P2.6-BK-HC-HT	50950096389D	50
...
12	70.00	STL950/12F-5.0-V-P2.6-BK-HC-HT	50950126389D	50

Bestelldaten (Rastermaß 5.08 mm)

Polzahl	Breite (mm)	Artikelbezeichnung	Artikelnummer	VPE
2	20.32	STLZ950/2F-5.08-V-P2.6-BK-HC-HT	50950026379E	100
3	25.40	STLZ950/3F-5.08-V-P2.6-BK-HC-HT	50950036379E	100
4	30.48	STLZ950/4F-5.08-V-P2.6-BK-HC-HT	50950046379D	50
5	35.56	STLZ950/5F-5.08-V-P2.6-BK-HC-HT	50950056379D	50
6	40.64	STLZ950/6F-5.08-V-P2.6-BK-HC-HT	50950066379D	50
7	45.72	STLZ950/7F-5.08-V-P2.6-BK-HC-HT	50950076379D	50
8	50.80	STLZ950/8F-5.08-V-P2.6-BK-HC-HT	50950086379D	50
9	55.88	STLZ950/9F-5.08-V-P2.6-BK-HC-HT	50950096379D	50
...
12	71.12	STLZ950/12F-5.08-V-P2.6-BK-HC-HT	50950126379D	50

Zubehör

Abbildung	Bezeichnung	Artikelnummer
	Kodierstern CS2-5.0/5.08-LICHTGRAU-HT	50000000028

Details, sowie allgemeines Zubehör siehe S. 282 ff.
Serviceleistungen siehe S. 12/13

Zulassungsdaten

Usegroup	c ALUS			VDE
	B	C	D	
Nennspannung	300 V	150 V	300 V	250 V
Nennstrom	16 A	16 A	10 A	16 A
Überspannungskategorie				III
Prüfspannung	1.6 kV	1.3 kV	1.6 kV	4.0 kV
Verschmutzungsgrad				3

STL950/..F-5.0-V-P2.6-BK-HC-HT STLZ950/..F-5.08-V-P2.6-BK-HC-HT



Technische Daten

Anschlussquerschnitte		Isolierstoff	
eindrätig (starr) min	-	Material	PPA
eindrätig (starr) max	-	Brennbarkeitsklasse	UL 94 V-0
feindrätig (flexibel) min	-	Temperaturen	
feindrätig (flexibel) max	-	Einsatztemperatur	-30 °C - 105 °C
feindrätig (mit Aderendhülse) min	-	Wellenlötverfahren	
feindrätig (mit Aderendhülse) max	-	Löttemperatur, empfohlen	265 °C
Maße		Peaklötdauer, empfohlen	3 s / 10 s
Abisolierlänge	-	Reflowprozess	
Bohrlochdurchmesser	1.4 mm	Löttemperatur, empfohlen	217 - 245 °C
Werkstoffe		Peaklötdauer, empfohlen	60 s
Flansch Gewindeinsatz	Messing		
Kontaktstift	Kupferlegierung		

Farben

■ SCHWARZ, RAL 9011

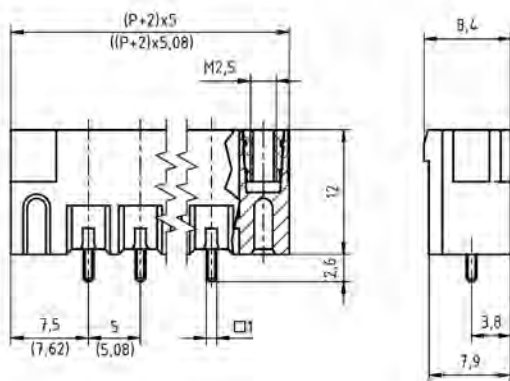
Farben nach RAL, Farbabweichungen sind produktionsbedingt.

Passende Gegenstücke (Rastermaß 5.0 mm)

Anschlussklemme
AK950

Passende Gegenstücke (Rastermaß 5.08 mm)

Anschlussklemme
AKZ950



Bestelldaten (Rastermaß 5.0 mm)

Polzahl	Breite (mm)	Artikelbezeichnung	Artikelnummer	VPE
2	20.00	STL950/2F-5.0-V-P2.6-BK-HC-HT	50950026389R	140
3	25.00	STL950/3F-5.0-V-P2.6-BK-HC-HT	50950036389R	140
4	30.00	STL950/4F-5.0-V-P2.6-BK-HC-HT	50950046389R	140
5	35.00	STL950/5F-5.0-V-P2.6-BK-HC-HT	50950056389R	140
6	40.00	STL950/6F-5.0-V-P2.6-BK-HC-HT	50950066389R	140

Bestelldaten (Rastermaß 5.08 mm)

Polzahl	Breite (mm)	Artikelbezeichnung	Artikelnummer	VPE
2	20.32	STLZ950/2F-5.08-V-P2.6-BK-HC-HT	50950026379R	140
3	25.40	STLZ950/3F-5.08-V-P2.6-BK-HC-HT	50950036379R	140
4	30.48	STLZ950/4F-5.08-V-P2.6-BK-HC-HT	50950046379R	140
5	35.56	STLZ950/5F-5.08-V-P2.6-BK-HC-HT	50950056379R	140
6	40.64	STLZ950/6F-5.08-V-P2.6-BK-HC-HT	50950066379R	140

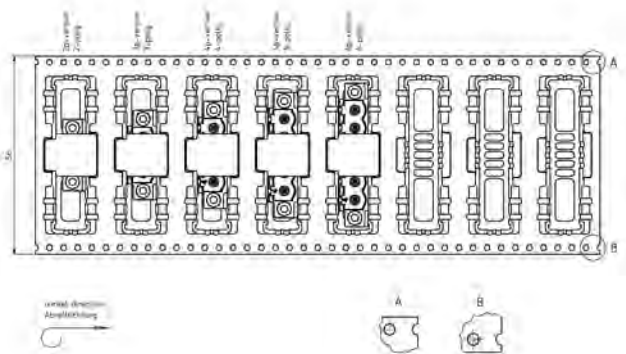
Zubehör

Abbildung	Bezeichnung	Artikelnummer
	Kodierstern CS2-5.0/5.08-LICHTGRAU-HT	50000000028

Details, sowie allgemeines Zubehör siehe S. 282 ff.
Serviceleistungen siehe S. 12/13

Gurtung

Polzahl	Spulendurchmesser (RD / ")	Gurtbreite (R / mm)	Pitchmaß (RP / mm)	Stück/Spule (PCS)
2-6	13	56	20	140



Zulassungsdaten

Usegroup	UL			VDE
	B	C	D	
Nennspannung	300 V	150 V	300 V	250 V
Nennstrom	16 A	16 A	10 A	16 A
Überspannungskategorie				III
Prüfspannung	1.6 kV	1.3 kV	1.6 kV	4.0 kV
Verschmutzungsgrad				3





STLZ950/..-5.08-V-GRÜN-INV

Technische Daten

Anschlussquerschnitte		Isolierstoff	
eindrähtig (starr) min	-	Material	PA 6.6
eindrähtig (starr) max	-	Brennbarkeitsklasse	UL 94 V-0
feindrähtig (flexibel) min	-	Temperaturen	
feindrähtig (flexibel) max	-	Einsatztemperatur	-30 °C - 105 °C
feindrähtig (mit Aderendhülse) min	-	Wellenlötverfahren	
feindrähtig (mit Aderendhülse) max	-	Löttemperatur, empfohlen	265 °C
Maße		Peaklötdauer, empfohlen	3 s / 10 s
Abisolierlänge	-	Reflowprozess	
Bohrlochdurchmesser	1.4 mm	Löttemperatur, empfohlen	-
Werkstoffe		Peaklötdauer, empfohlen	-
Kontaktfeder	Bronze		

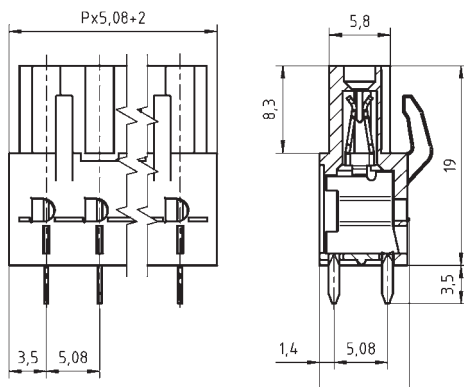
Farben

	GRÜN, RAL 6018		HELLGRÜN, ähnlich RAL 6018
-----------------------------------------------------------------------------------	----------------	-----------------------------------------------------------------------------------	----------------------------

Farben nach RAL, Farbabweichungen sind produktionsbedingt. Sonderfarben sind möglich.

Passende Gegenstücke (Rastermaß 5.08 mm)


Stiftleiste/ Anschlussklemme				
STLZ950	STLZ990	STLZ970	AKZ950-INV	AKZS950



Bestelldaten (Rastermaß 5.0 mm)



Polzahl	Breite (mm)	Artikelbezeichnung	Artikelnummer	VPE
2	12.16	STLZ950/2-5.08-V-GRÜN-INV	50950029121F	200
3	17.24	STLZ950/3-5.08-V-GRÜN-INV	50950039121F	200
4	22.32	STLZ950/4-5.08-V-GRÜN-INV	50950049121F	200
5	27.40	STLZ950/5-5.08-V-GRÜN-INV	50950059121E	100
6	32.48	STLZ950/6-5.08-V-GRÜN-INV	50950069121E	100
7	37.56	STLZ950/7-5.08-V-GRÜN-INV	50950079121E	100
8	42.64	STLZ950/8-5.08-V-GRÜN-INV	50950089121D	50
9	47.72	STLZ950/9-5.08-V-GRÜN-INV	50950099121D	50
10	52.80	STLZ950/10-5.08-V-GRÜN-INV	50950109121D	50
11	57.88	STLZ950/11-5.08-V-GRÜN-INV	50950119121D	50
12	62.96	STLZ950/12-5.08-V-GRÜN-INV	50950129121D	50
13	68.04	STLZ950/13-5.08-V-GRÜN-INV	50950139121D	50
14	73.12	STLZ950/14-5.08-V-GRÜN-INV	50950149121D	50
15	78.20	STLZ950/15-5.08-V-GRÜN-INV	50950159121D	50
16	83.28	STLZ950/16-5.08-V-GRÜN-INV	50950169121D	50
17	88.36	STLZ950/17-5.08-V-GRÜN-INV	50950179121D	50
18	93.44	STLZ950/18-5.08-V-GRÜN-INV	50950189121D	50
19	98.52	STLZ950/19-5.08-V-GRÜN-INV	50950199121D	50
20	103.60	STLZ950/20-5.08-V-GRÜN-INV	50950209121D	50
21	108.68	STLZ950/21-5.08-V-GRÜN-INV	50950219121D	50
22	113.76	STLZ950/22-5.08-V-GRÜN-INV	50950229121D	50
23	118.84	STLZ950/23-5.08-V-GRÜN-INV	50950239121D	50
24	123.92	STLZ950/24-5.08-V-GRÜN-INV	50950249121D	50

Zubehör

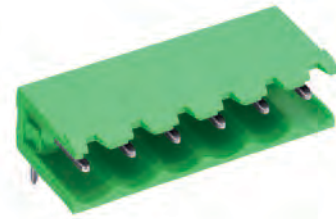
Abbildung	Bezeichnung	Artikelnummer
	Kodierstern CS4-5.0/5.08-ROT	50000000026

Details, sowie allgemeines Zubehör siehe S. 282 ff.
Serviceleistungen siehe S. 12/13

Zulassungsdaten

Usegroup	c 			
	B	C	D	
Nennspannung	300 V	-	300 V	250 V
Nennstrom	10 A	-	10 A	12 A
Überspannungskategorie				III
Prüfspannung	1.6 kV	-	1.6 kV	4.0 kV
Verschmutzungsgrad				3

STL950/..-5.0-H-GRÜN STLZ950/..-5.08-H-GRÜN



Technische Daten

Anschlussquerschnitte		Isolierstoff	
eindrähtig (starr) min	-	Material	PA 6.6
eindrähtig (starr) max	-	Brennbarkeitsklasse	UL 94 V-0
feindrähtig (flexibel) min	-	Temperaturen	
feindrähtig (flexibel) max	-	Einsatztemperatur	-30 °C - 105 °C
feindrähtig (mit Aderendhülse) min	-	Wellenlötverfahren	
feindrähtig (mit Aderendhülse) max	-	Löttemperatur, empfohlen	265 °C
Maße		Peaklötdauer, empfohlen	3 s / 10 s
Abisolierlänge	-	Reflowprozess	
Bohrlochdurchmesser	1.4 mm	Löttemperatur, empfohlen	-
Werkstoffe		Peaklötdauer, empfohlen	-
Kontaktstift	Kupferlegierung		

Farben

	GRÜN, RAL 6018		SCHWARZ, RAL 9011
	BASALTGRAU, RAL 7012		KIESELGRAU, RAL 7032
	LICHTGRAU, RAL 7035		HELLGRÜN, ähnlich RAL 6018

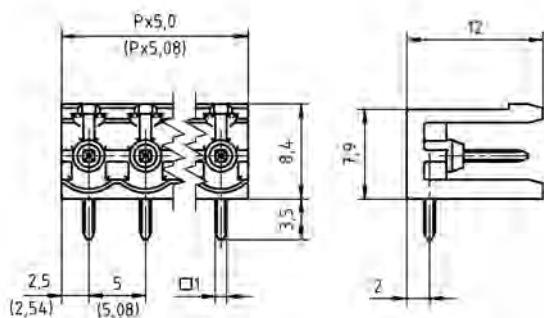
Farben nach RAL, Farbabweichungen sind produktionsbedingt. Sonderfarben sind möglich.

Passende Gegenstücke (Rastermaß 5.0 mm)

Stiftleiste						
AK950	AK955	AK1100	AK1110	AK1200	AK3950	AK4951

Passende Gegenstücke (Rastermaß 5.08 mm)

Stiftleiste / Anschlussklemme						
STLZ950-INV	AKZ950	AKZ955	AKZ1100	AKZ1110	AKZ1200	AKZ4951



Bestelldaten (Rastermaß 5.0 mm)

Polzahl	Breite (mm)	Artikelbezeichnung	Artikelnummer	VPE
2	10.00	STL950/2-5.0-H-GRÜN	50950025011F	200
3	15.00	STL950/3-5.0-H-GRÜN	50950035011F	200
4	20.00	STL950/4-5.0-H-GRÜN	50950045011F	200
5	25.00	STL950/5-5.0-H-GRÜN	50950055011E	100
6	30.00	STL950/6-5.0-H-GRÜN	50950065011E	100
7	35.00	STL950/7-5.0-H-GRÜN	50950075011E	100
8	40.00	STL950/8-5.0-H-GRÜN	50950085011D	50
9	45.00	STL950/9-5.0-H-GRÜN	50950095011D	50
...
24	120.00	STL950/24-5.0-H-GRÜN	50950245011D	50

Bestelldaten (Rastermaß 5.08 mm)

Polzahl	Breite (mm)	Artikelbezeichnung	Artikelnummer	VPE
2	10.16	STLZ950/2-5.08-H-GRÜN	50950025031F	200
3	15.24	STLZ950/3-5.08-H-GRÜN	50950035031F	200
4	20.32	STLZ950/4-5.08-H-GRÜN	50950045031F	200
5	25.40	STLZ950/5-5.08-H-GRÜN	50950055031E	100
6	30.48	STLZ950/6-5.08-H-GRÜN	50950065031E	100
7	35.56	STLZ950/7-5.08-H-GRÜN	50950075031E	100
8	40.64	STLZ950/8-5.08-H-GRÜN	50950085031D	50
9	45.72	STLZ950/9-5.08-H-GRÜN	50950095031D	50
...
24	121.92	STLZ950/24-5.08-H-GRÜN	50950245031D	50

Zubehör

Abbildung	Bezeichnung	Artikelnummer
	Kodierstern CS2-5.0/5.08-ROT	50000000024
	Trennelement SE-STL950-GRÜN	50950000002

Details, sowie allgemeines Zubehör siehe S. 282 ff.
Serviceleistungen siehe S. 12/13

Zulassungsdaten

Usegroup	UL US			VDE
	B	C	D	
Nennspannung	300 V	150 V	300 V	250 V
Nennstrom	15 A	15 A	10 A	12 A
Überspannungskategorie				III
Prüfspannung	1.6 kV	1.3 kV	1.6 kV	4.0 kV
Verschmutzungsgrad				3



STL950/..-5.0-H-P2.6-BK-HT
STLZ950/..-5.08-H-P2.6-BK-HT

Technische Daten

Anschlussquerschnitte		Isolierstoff	
eindrähtig (starr) min	-	Material	PPA
eindrähtig (starr) max	-	Brennbarkeitsklasse	UL 94 V-0
feindrähtig (flexibel) min	-	Temperaturen	
feindrähtig (flexibel) max	-	Einsatztemperatur	-30 °C - 105 °C
feindrähtig (mit Aderendhülse) min	-	Wellenlötverfahren	
feindrähtig (mit Aderendhülse) max	-	Löttemperatur, empfohlen	265 °C
Maße		Peaklöttdauer, empfohlen	3 s / 10 s
Abisolierlänge	-	Reflowprozess	
Bohrlochdurchmesser	1.4 mm	Löttemperatur, empfohlen	217 - 245 °C
Werkstoffe		Peaklöttdauer, empfohlen	60 s
Kontaktstift	Kupferlegierung		

Farben

■ SCHWARZ, RAL 9011

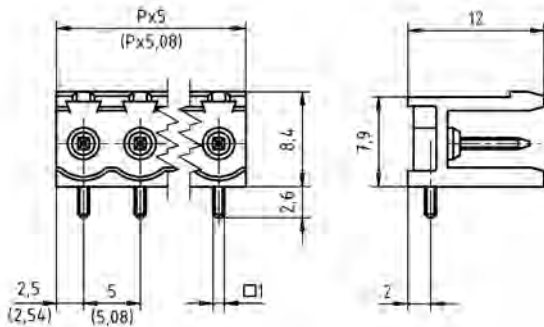
Farben nach RAL, Farbabweichungen sind produktionsbedingt.

Passende Gegenstücke (Rastermaß 5.0 mm)

Anschlussklemme						
AK950	AK955	AK1100	AK1110	AK1200	AK3950	AK4951

Passende Gegenstücke (Rastermaß 5.08 mm)

Stiftleiste / Anschlussklemme						
STLZ950-INV	AKZ950	AKZ955	AKZ1100	AKZ1110	AKZ1200	AKZ4951



Bestelldaten (Rastermaß 5.0 mm)

Polzahl	Breite (mm)	Artikelbezeichnung	Artikelnummer	VPE
2	10.00	STL950/2-5.0-H-P2.6-BK-HT	50950025317F	200
3	15.00	STL950/3-5.0-H-P2.6-BK-HT	50950035317F	200
4	20.00	STL950/4-5.0-H-P2.6-BK-HT	50950045317F	200
5	25.00	STL950/5-5.0-H-P2.6-BK-HT	50950055317E	100
6	30.00	STL950/6-5.0-H-P2.6-BK-HT	50950065317E	100
7	35.00	STL950/7-5.0-H-P2.6-BK-HT	50950075317E	100
8	40.00	STL950/8-5.0-H-P2.6-BK-HT	50950085317D	50
9	45.00	STL950/9-5.0-H-P2.6-BK-HT	50950095317D	50
...
12	60.00	STL950/12-5.0-H-P2.6-BK-HT	50950125317D	50

Bestelldaten (Rastermaß 5.08 mm)

Polzahl	Breite (mm)	Artikelbezeichnung	Artikelnummer	VPE
2	10.16	STLZ950/2-5.08-H-P2.6-BK-HT	50950025337F	200
3	15.24	STLZ950/3-5.08-H-P2.6-BK-HT	50950035337F	200
4	20.32	STLZ950/4-5.08-H-P2.6-BK-HT	50950045337F	200
5	25.40	STLZ950/5-5.08-H-P2.6-BK-HT	50950055337E	100
6	30.48	STLZ950/6-5.08-H-P2.6-BK-HT	50950065337E	100
7	35.56	STLZ950/7-5.08-H-P2.6-BK-HT	50950075337E	100
8	40.64	STLZ950/8-5.08-H-P2.6-BK-HT	50950085337D	50
9	45.72	STLZ950/9-5.08-H-P2.6-BK-HT	50950095337D	50
...
12	60.96	STLZ950/12-5.08-H-P2.6-BK-HT	50950125337D	50

Zubehör

Abbildung	Bezeichnung	Artikelnummer
	Kodierstern CS2-5.0/5.08-LICHTGRAU-HT	50000000028

Details, sowie allgemeines Zubehör siehe S. 282 ff.
 Serviceleistungen siehe S. 12/13

Zulassungsdaten

Usegroup	UL US			VDE
	B	C	D	
Nennspannung	300 V	150 V	300 V	250 V
Nennstrom	15 A	15 A	10 A	12 A
Überspannungskategorie				III
Prüfspannung	1.6 kV	1.3 kV	1.6 kV	4.0 kV
Verschmutzungsgrad				3



STL950/..-5.0-H-GRÜN-HC STLZ950/..-5.08-H-GRÜN-HC

Technische Daten

Anschlussquerschnitte		Isolierstoff	
eindrähtig (starr) min	-	Material	PA 6.6
eindrähtig (starr) max	-	Brennbarkeitsklasse	UL 94 V-0
feindrähtig (flexibel) min	-	Temperaturen	
feindrähtig (flexibel) max	-	Einsatztemperatur	-30 °C - 105 °C
feindrähtig (mit Aderendhülse) min	-	Wellenlötverfahren	
feindrähtig (mit Aderendhülse) max	-	Löttemperatur, empfohlen	265 °C
Maße		Peaklötdauer, empfohlen	3 s / 10 s
Abisolierlänge	-	Reflowprozess	
Bohrlochdurchmesser	1.4 mm	Löttemperatur, empfohlen	-
Werkstoffe		Peaklötdauer, empfohlen	-
Kontaktstift	Kupferlegierung		

Farben

	GRÜN, RAL 6018		SCHWARZ, RAL 9011
	KIESELGRAU, RAL 7032		HELLGRÜN, ähnlich RAL 6018

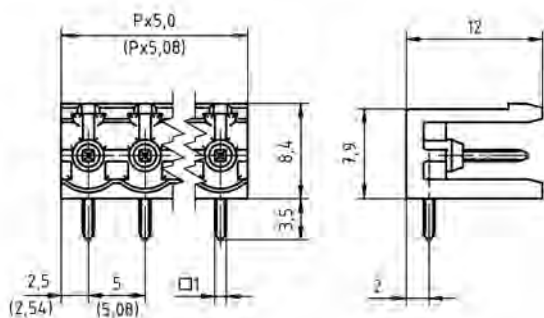
Farben nach RAL, Farbabweichungen sind produktionsbedingt. Sonderfarben sind möglich.

Passende Gegenstücke (Rastermaß 5.0 mm)

Anschlussklemme
AK950

Passende Gegenstücke (Rastermaß 5.08 mm)

Anschlussklemme
AKZ950



Bestelldaten (Rastermaß 5.0 mm)

Polzahl	Breite (mm)	Artikelbezeichnung	Artikelnummer	VPE
2	10.00	STL950/2-5.0-H-GRÜN-HC	50950025019F	200
3	15.00	STL950/3-5.0-H-GRÜN-HC	50950035019F	200
4	20.00	STL950/4-5.0-H-GRÜN-HC	50950045019F	200
5	25.00	STL950/5-5.0-H-GRÜN-HC	50950055019E	100
6	30.00	STL950/6-5.0-H-GRÜN-HC	50950065019E	100
7	35.00	STL950/7-5.0-H-GRÜN-HC	50950075019E	100
8	40.00	STL950/8-5.0-H-GRÜN-HC	50950085019D	50
9	45.00	STL950/9-5.0-H-GRÜN-HC	50950095019D	50
...
12	60.00	STL950/12-5.0-H-GRÜN-HC	50950125019D	50

Bestelldaten (Rastermaß 5.08 mm)

Polzahl	Breite (mm)	Artikelbezeichnung	Artikelnummer	VPE
2	10.16	STLZ950/2-5.08-H-GRÜN-HC	50950025039F	200
3	15.24	STLZ950/3-5.08-H-GRÜN-HC	50950035039F	200
4	20.32	STLZ950/4-5.08-H-GRÜN-HC	50950045039F	200
5	25.40	STLZ950/5-5.08-H-GRÜN-HC	50950055039E	100
6	30.48	STLZ950/6-5.08-H-GRÜN-HC	50950065039E	100
7	35.56	STLZ950/7-5.08-H-GRÜN-HC	50950075039E	100
8	40.64	STLZ950/8-5.08-H-GRÜN-HC	50950085039D	50
9	45.72	STLZ950/9-5.08-H-GRÜN-HC	50950095039D	50
...
12	60.96	STLZ950/12-5.08-H-GRÜN-HC	50950125039D	50

Zubehör

Abbildung	Bezeichnung	Artikelnummer
	Kodierstern CS2-5.0/5.08-ROT	50000000024
	Trennelement SE-STL950-GRÜN	50950000002

Details, sowie allgemeines Zubehör siehe S. 282 ff.
Serviceleistungen siehe S. 12/13

Zulassungsdaten

Usegroup	c			
	B	C	D	
Nennspannung	300 V	150 V	300 V	250 V
Nennstrom	16 A	16 A	10 A	16 A
Überspannungskategorie				III
Prüfspannung	1.6 kV	1.3 kV	1.6 kV	4.0 kV
Verschmutzungsgrad				3

STL950/..-5.0-H-P2.6-BK-HC-HT STLZ950/..-5.08-H-P2.6-BK-HC-HT



Technische Daten

Anschlussquerschnitte		Isolierstoff	
eindrätig (starr) min	-	Material	PPA
eindrätig (starr) max	-	Brennbarkeitsklasse	UL 94 V-0
feindrätig (flexibel) min	-	Temperaturen	
feindrätig (flexibel) max	-	Einsatztemperatur	-30 °C - 105 °C
feindrätig (mit Aderendhülse) min	-	Wellenlötverfahren	
feindrätig (mit Aderendhülse) max	-	Löttemperatur, empfohlen	265 °C
Maße		Peaklötdauer, empfohlen	3 s / 10 s
Abisolierlänge	-	Reflowprozess	
Bohrlochdurchmesser	1.4 mm	Löttemperatur, empfohlen	217 - 245 °C
Werkstoffe		Peaklötdauer, empfohlen	60 s
Kontaktstift	Kupferlegierung		

Farben

■ SCHWARZ, RAL 9011

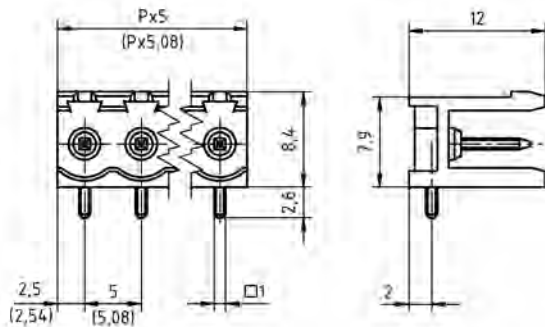
Farben nach RAL, Farbabweichungen sind produktionsbedingt.

Passende Gegenstücke (Rastermaß 5.0 mm)

Anschlussklemme
AK950

Passende Gegenstücke (Rastermaß 5.08 mm)

Anschlussklemme
AKZ950



Bestelldaten (Rastermaß 5.0 mm)

Polzahl	Breite (mm)	Artikelbezeichnung	Artikelnummer	VPE
2	10.00	STL950/2-5.0-H-P2.6-BK-HC-HT	50950025319F	200
3	15.00	STL950/3-5.0-H-P2.6-BK-HC-HT	50950035319F	200
4	20.00	STL950/4-5.0-H-P2.6-BK-HC-HT	50950045319F	200
5	25.00	STL950/5-5.0-H-P2.6-BK-HC-HT	50950055319E	100
6	30.00	STL950/6-5.0-H-P2.6-BK-HC-HT	50950065319E	100
7	35.00	STL950/7-5.0-H-P2.6-BK-HC-HT	50950075319E	100
8	40.00	STL950/8-5.0-H-P2.6-BK-HC-HT	50950085319D	50
9	45.00	STL950/9-5.0-H-P2.6-BK-HC-HT	50950095319D	50
...
12	60.00	STL950/12-5.0-H-P2.6-BK-HC-HT	50950125319D	50

Bestelldaten (Rastermaß 5.08 mm)

Polzahl	Breite (mm)	Artikelbezeichnung	Artikelnummer	VPE
2	10.16	STLZ950/2-5.08-H-P2.6-BK-HC-HT	50950025339F	200
3	15.24	STLZ950/3-5.08-H-P2.6-BK-HC-HT	50950035339F	200
4	20.32	STLZ950/4-5.08-H-P2.6-BK-HC-HT	50950045339F	200
5	25.40	STLZ950/5-5.08-H-P2.6-BK-HC-HT	50950055339E	100
6	30.48	STLZ950/6-5.08-H-P2.6-BK-HC-HT	50950065339E	100
7	35.56	STLZ950/7-5.08-H-P2.6-BK-HC-HT	50950075339E	100
8	40.64	STLZ950/8-5.08-H-P2.6-BK-HC-HT	50950085339D	50
9	45.72	STLZ950/9-5.08-H-P2.6-BK-HC-HT	50950095339D	50
...
12	60.96	STLZ950/12-5.08-H-P2.6-BK-HC-HT	50950125339D	50

Zubehör

Abbildung	Bezeichnung	Artikelnummer
	Kodierstern CS2-5.0/5.08-LICHTGRAU-HT	50000000028

Details, sowie allgemeines Zubehör siehe S. 282 ff.
Serviceleistungen siehe S. 12/13

Zulassungsdaten

Usegroup	UL US			VDE
	B	C	D	
Nennspannung	300 V	150 V	300 V	250 V
Nennstrom	16 A	16 A	10 A	16 A
Überspannungskategorie				III
Prüfspannung	1.6 kV	1.3 kV	1.6 kV	4.0 kV
Verschmutzungsgrad				3



STL950/..-5.0-H-P2.6-BK-HC-HT STLZ950/..-5.08-H-P2.6-BK-HC-HT

Technische Daten

Anschlussquerschnitte		Isolierstoff	
eindrähtig (starr) min	-	Material	PPA
eindrähtig (starr) max	-	Brennbarkeitsklasse	UL 94 V-0
feindrähtig (flexibel) min	-	Temperaturen	
feindrähtig (flexibel) max	-	Einsatztemperatur	-30 °C - 105 °C
feindrähtig (mit Aderendhülse) min	-	Wellenlötverfahren	
feindrähtig (mit Aderendhülse) max	-	Löttemperatur, empfohlen	265 °C
Maße		Peaklötdauer, empfohlen	3 s / 10 s
Abisolierlänge	-	Reflowprozess	
Bohrlochdurchmesser	1.4 mm	Löttemperatur, empfohlen	217 - 245 °C
Werkstoffe		Peaklötdauer, empfohlen	60 s
Kontaktstift	Kupferlegierung		

Farben

■ SCHWARZ, RAL 9011

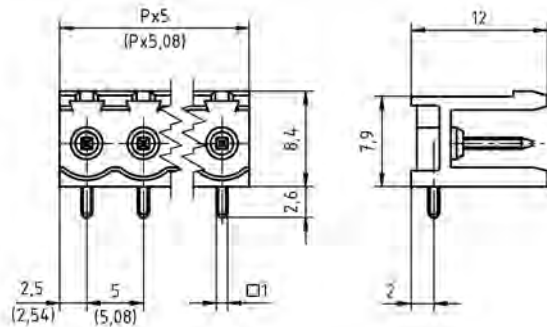
Farben nach RAL, Farbabweichungen sind produktionsbedingt.

Passende Gegenstücke (Rastermaß 5.0 mm)

Anschlussklemme
AK950

Passende Gegenstücke (Rastermaß 5.08 mm)

Anschlussklemme
AKZ950



Bestelldaten (Rastermaß 5.0 mm)

Polzahl	Breite (mm)	Artikelbezeichnung	Artikelnummer	VPE
2	10.00	STL950/2-5.0-H-P2.6-BK-HC-HT	50950025319R	330
3	15.00	STL950/3-5.0-H-P2.6-BK-HC-HT	50950035319R	330
4	20.00	STL950/4-5.0-H-P2.6-BK-HC-HT	50950045319R	330
5	25.00	STL950/5-5.0-H-P2.6-BK-HC-HT	50950055319R	330
6	30.00	STL950/6-5.0-H-P2.6-BK-HC-HT	50950065319R	330
7	35.00	STL950/7-5.0-H-P2.6-BK-HC-HT	50950075319R	330
8	40.00	STL950/8-5.0-H-P2.6-BK-HC-HT	50950085319R	330

Bestelldaten (Rastermaß 5.08 mm)

Polzahl	Breite (mm)	Artikelbezeichnung	Artikelnummer	VPE
2	10.16	STLZ950/2-5.08-H-P2.6-BK-HC-HT	50950025339R	330
3	15.24	STLZ950/3-5.08-H-P2.6-BK-HC-HT	50950035339R	330
4	20.32	STLZ950/4-5.08-H-P2.6-BK-HC-HT	50950045339R	330
5	25.40	STLZ950/5-5.08-H-P2.6-BK-HC-HT	50950055339R	330
6	30.48	STLZ950/6-5.08-H-P2.6-BK-HC-HT	50950065339R	330
7	35.56	STLZ950/7-5.08-H-P2.6-BK-HC-HT	50950075339R	330
8	40.64	STLZ950/8-5.08-H-P2.6-BK-HC-HT	50950085339R	330

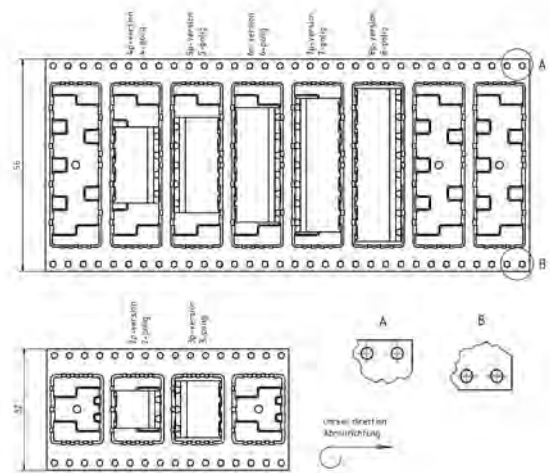
Zubehör

Abbildung	Bezeichnung	Artikelnummer
	Kodierstern CS2-5.0/5.08-LICHTGRAU-HT	5000000028

Details, sowie allgemeines Zubehör siehe S. 282 ff.
Serviceleistungen siehe S. 12/13

Gurtung

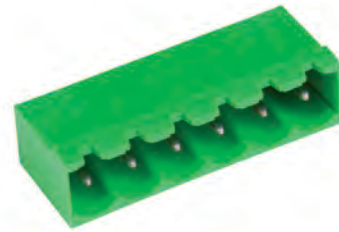
Polzahl	Spulendurchmesser (RD / ")	Gurtbreite (R / mm)	Pitchmaß (RP / mm)	Stück/Spule (PCS)
2-3	13	32	16	330
4-8	13	56	16	330



Zulassungsdaten

Usegroup	UL US			VDE
	B	C	D	
Nennspannung	300 V	150 V	300 V	250 V
Nennstrom	16 A	16 A	10 A	16 A
Überspannungskategorie				III
Prüfspannung	1.6 kV	1.3 kV	1.6 kV	4.0 kV
Verschmutzungsgrad				3

STL950/..G-5.0-H-GRÜN STLZ950/..G-5.08-H-GRÜN



Technische Daten

Anschlussquerschnitte		Isolierstoff	
eindrähtig (starr) min	-	Material	PA 6.6
eindrähtig (starr) max	-	Brennbarkeitsklasse	UL 94 V-0
feindrähtig (flexibel) min	-	Temperaturen	
feindrähtig (flexibel) max	-	Einsatztemperatur	-30 °C - 105 °C
feindrähtig (mit Aderendhülse) min	-	Wellenlötverfahren	
feindrähtig (mit Aderendhülse) max	-	Löttemperatur, empfohlen	265 °C
Maße		Peaklötdauer, empfohlen	3 s / 10 s
Abisolierlänge	-	Reflowprozess	
Bohrlochdurchmesser	1.4 mm	Löttemperatur, empfohlen	-
Werkstoffe		Peaklötdauer, empfohlen	-
Kontaktstift	Kupferlegierung		

Farben

	GRÜN, RAL 6018		SCHWARZ, RAL 9011
	BASALTGRAU, RAL 7012		KIESELGRAU, RAL 7032
	LICHTGRAU, RAL 7035		HELLGRÜN, ähnlich RAL 6018

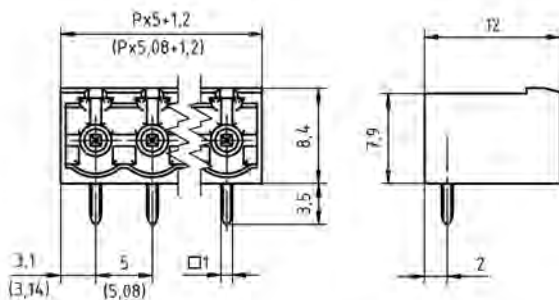
Farben nach RAL, Farbabweichungen sind produktionsbedingt. Sonderfarben sind möglich.

Passende Gegenstücke (Rastermaß 5.0 mm)

Anschlussklemme						
AK950	AK955	AK1100	AK1110	AK1200	AK3950	AK4951

Passende Gegenstücke (Rastermaß 5.08 mm)

Stiftleiste / Anschlussklemme						
STLZ950-INV	AKZ950	AKZ955	AKZ1100	AKZ1110	AKZ1200	AKZ4951



Bestelldaten (Rastermaß 5.0 mm)

Polzahl	Breite (mm)	Artikelbezeichnung	Artikelnummer	VPE
2	11.20	STL950/2G-5.0-H-GRÜN	50950025001F	200
3	16.20	STL950/3G-5.0-H-GRÜN	50950035001F	200
4	21.20	STL950/4G-5.0-H-GRÜN	50950045001F	200
5	26.20	STL950/5G-5.0-H-GRÜN	50950055001E	100
6	31.20	STL950/6G-5.0-H-GRÜN	50950065001E	100
7	36.20	STL950/7G-5.0-H-GRÜN	50950075001E	100
8	41.20	STL950/8G-5.0-H-GRÜN	50950085001D	50
9	46.20	STL950/9G-5.0-H-GRÜN	50950095001D	50
...
24	121.20	STL950/24G-5.0-H-GRÜN	50950245001D	50

Bestelldaten (Rastermaß 5.08 mm)

Polzahl	Breite (mm)	Artikelbezeichnung	Artikelnummer	VPE
2	11.36	STLZ950/2G-5.08-H-GRÜN	50950025021F	200
3	16.44	STLZ950/3G-5.08-H-GRÜN	50950035021F	200
4	21.52	STLZ950/4G-5.08-H-GRÜN	50950045021F	200
5	26.60	STLZ950/5G-5.08-H-GRÜN	50950055021E	100
6	31.68	STLZ950/6G-5.08-H-GRÜN	50950065021E	100
7	36.76	STLZ950/7G-5.08-H-GRÜN	50950075021E	100
8	41.84	STLZ950/8G-5.08-H-GRÜN	50950085021D	50
9	46.92	STLZ950/9G-5.08-H-GRÜN	50950095021D	50
...
24	123.12	STLZ950/24G-5.08-H-GRÜN	50950245021D	50

Zubehör

Abbildung	Bezeichnung	Artikelnummer
	Kodierstern CS2-5.0/5.08-ROT	50000000024
	Trennelement SE-STL950-GRÜN	50950000002

Details, sowie allgemeines Zubehör siehe S. 282 ff.
Serviceleistungen siehe S. 12/13

Zulassungsdaten

Usegroup	UL US			VDE
	B	C	D	
Nennspannung	300 V	150 V	300 V	250 V
Nennstrom	15 A	15 A	10 A	12 A
Überspannungskategorie				III
Prüfspannung	1.6 kV	1.3 kV	1.6 kV	4.0 kV
Verschmutzungsgrad				3



STL950/..G-5.0-H-P2.6-BK-HT
STLZ950/..G-5.08-H-P2.6-BK-HT

Technische Daten

Anschlussquerschnitte		Isolierstoff	
eindrähtig (starr) min	-	Material	PPA
eindrähtig (starr) max	-	Brennbarkeitsklasse	UL 94 V-0
feindrähtig (flexibel) min	-	Temperaturen	
feindrähtig (flexibel) max	-	Einsatztemperatur	-30 °C - 105 °C
feindrähtig (mit Aderendhülse) min	-	Wellenlötverfahren	
feindrähtig (mit Aderendhülse) max	-	Löttemperatur, empfohlen	265 °C
Maße		Peaklötdauer, empfohlen	3 s / 10 s
Abisolierlänge	-	Reflowprozess	
Bohrlochdurchmesser	1.4 mm	Löttemperatur, empfohlen	217 - 245 °C
Werkstoffe		Peaklötdauer, empfohlen	60 s
Kontaktstift	Kupferlegierung		

Farben

■ SCHWARZ, RAL 9011

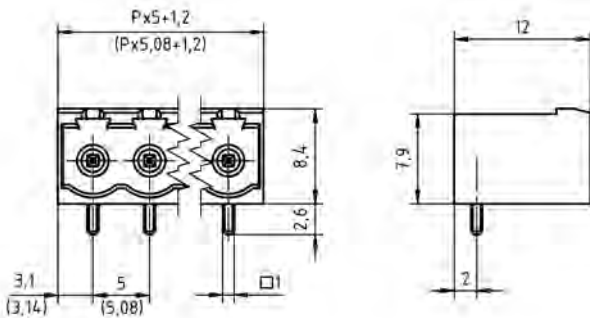
Farben nach RAL, Farbabweichungen sind produktionsbedingt.

Passende Gegenstücke (Rastermaß 5.0 mm)

Anschlussklemme						
AK950	AK955	AK1100	AK1110	AK1200	AK3950	AK4951

Passende Gegenstücke (Rastermaß 5.08 mm)

Stiftleiste / Anschlussklemme						
STLZ950-INV	AKZ950	AKZ955	AKZ1100	AKZ1110	AKZ1200	AKZ4951



Bestelldaten (Rastermaß 5.0 mm)

Polzahl	Breite (mm)	Artikelbezeichnung	Artikelnummer	VPE
2	11.20	STL950/2G-5.0-H-P2.6-BK-HT	50950025347F	200
3	16.20	STL950/3G-5.0-H-P2.6-BK-HT	50950035347F	200
4	21.20	STL950/4G-5.0-H-P2.6-BK-HT	50950045347F	200
5	26.20	STL950/5G-5.0-H-P2.6-BK-HT	50950055347E	100
6	31.20	STL950/6G-5.0-H-P2.6-BK-HT	50950065347E	100
7	36.20	STL950/7G-5.0-H-P2.6-BK-HT	50950075347E	100
8	41.20	STL950/8G-5.0-H-P2.6-BK-HT	50950085347D	50
9	46.20	STL950/9G-5.0-H-P2.6-BK-HT	50950095347D	50
...
12	61.20	STL950/12G-5.0-H-P2.6-BK-HT	50950125347D	50

Bestelldaten (Rastermaß 5.08 mm)

Polzahl	Breite (mm)	Artikelbezeichnung	Artikelnummer	VPE
2	11.36	STLZ950/2G-5.08-H-P2.6-BK-HT	50950025327F	200
3	16.44	STLZ950/3G-5.08-H-P2.6-BK-HT	50950035327F	200
4	21.52	STLZ950/4G-5.08-H-P2.6-BK-HT	50950045327F	200
5	26.60	STLZ950/5G-5.08-H-P2.6-BK-HT	50950055327E	100
6	31.68	STLZ950/6G-5.08-H-P2.6-BK-HT	50950065327E	100
7	36.76	STLZ950/7G-5.08-H-P2.6-BK-HT	50950075327E	100
8	41.84	STLZ950/8G-5.08-H-P2.6-BK-HT	50950085327D	50
9	46.92	STLZ950/9G-5.08-H-P2.6-BK-HT	50950095327D	50
...
12	62.16	STLZ950/12G-5.08-H-P2.6-BK-HT	50950125327D	50

Zubehör

Abbildung	Bezeichnung	Artikelnummer
	Kodierstern CS2-5.0/5.08-LICHTGRAU-HT	50000000028

Details, sowie allgemeines Zubehör siehe S. 282 ff.
 Serviceleistungen siehe S. 12/13

Zulassungsdaten

Usegroup	UL US			VDE
	B	C	D	
Nennspannung	300 V	150 V	300 V	250 V
Nennstrom	15 A	15 A	10 A	12 A
Überspannungskategorie				III
Prüfspannung	1.6 kV	1.3 kV	1.6 kV	4.0 kV
Verschmutzungsgrad				3

STL950/..G-5.0-H-P2.6-BK-HT STLZ950/..G-5.08-H-P2.6-BK-HT



Technische Daten

Anschlussquerschnitte		Isolierstoff	
eindrähtig (starr) min	-	Material	PPA
eindrähtig (starr) max	-	Brennbarkeitsklasse	UL 94 V-0
feindrähtig (flexibel) min	-	Temperaturen	
feindrähtig (flexibel) max	-	Einsatztemperatur	-30 °C - 105 °C
feindrähtig (mit Aderendhülse) min	-	Wellenlötverfahren	
feindrähtig (mit Aderendhülse) max	-	Löttemperatur, empfohlen	265 °C
		Peaklötdauer, empfohlen	3 s / 10 s
		Reflowprozess	
		Löttemperatur, empfohlen	217 - 245 °C
		Peaklötdauer, empfohlen	60 s
Maße			
Abisolierlänge	-		
Bohrlochdurchmesser	1.4 mm		
Werkstoffe			
Kontaktstift	Kupferlegierung		

Farben

■ SCHWARZ, RAL 9011

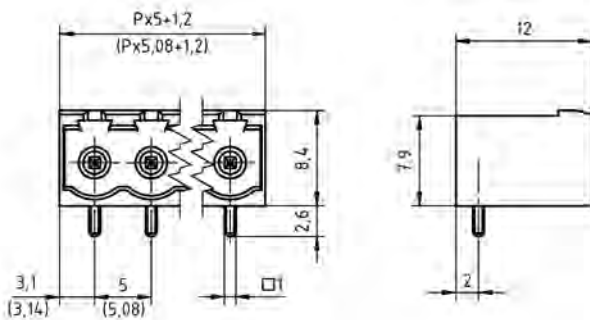
Farben nach RAL, Farbabweichungen sind produktionsbedingt.

Passende Gegenstücke (Rastermaß 5.0 mm)

Anschlussklemme						
AK950	AK955	AK1100	AK1110	AK1200	AK3950	AK4951

Passende Gegenstücke (Rastermaß 5.08 mm)

Stiftleiste / Anschlussklemme						
STLZ950-INV	AKZ950	AKZ955	AKZ1100	AKZ1110	AKZ1200	AKZ4951



Bestelldaten (Rastermaß 5.0 mm)

Polzahl	Breite (mm)	Artikelbezeichnung	Artikelnummer	VPE
2	11.20	STL950/2G-5.0-H-P2.6-BK-HT	50950025347R	330
3	16.20	STL950/3G-5.0-H-P2.6-BK-HT	50950035347R	330
4	21.20	STL950/4G-5.0-H-P2.6-BK-HT	50950045347R	330
5	26.20	STL950/5G-5.0-H-P2.6-BK-HT	50950055347R	330
6	31.20	STL950/6G-5.0-H-P2.6-BK-HT	50950065347R	330
7	36.20	STL950/7G-5.0-H-P2.6-BK-HT	50950075347R	330
8	41.20	STL950/8G-5.0-H-P2.6-BK-HT	50950085347R	330

Bestelldaten (Rastermaß 5.08 mm)

Polzahl	Breite (mm)	Artikelbezeichnung	Artikelnummer	VPE
2	11.36	STLZ950/2G-5.08-H-P2.6-BK-HT	50950025327R	330
3	16.44	STLZ950/3G-5.08-H-P2.6-BK-HT	50950035327R	330
4	21.52	STLZ950/4G-5.08-H-P2.6-BK-HT	50950045327R	330
5	26.60	STLZ950/5G-5.08-H-P2.6-BK-HT	50950055327R	330
6	31.68	STLZ950/6G-5.08-H-P2.6-BK-HT	50950065327R	330
7	36.76	STLZ950/7G-5.08-H-P2.6-BK-HT	50950075327R	330
8	41.84	STLZ950/8G-5.08-H-P2.6-BK-HT	50950085327R	330

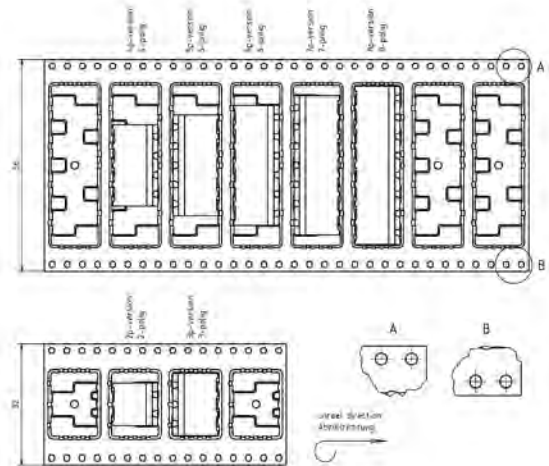
Zubehör

Abbildung	Bezeichnung	Artikelnummer
	Kodierstern CS2-5.0/5.08-LICHTGRAU-HT	50000000028

Details, sowie allgemeines Zubehör siehe S. 282 ff.
Serviceleistungen siehe S. 12/13

Gurtung

Polzahl	Spulendurchmesser (RD / ")	Gurtbreite (R / mm)	Pitchmaß (RP / mm)	Stück/Spule (PCS)
2-3	13	32	16	330
4-8	13	56	16	330



Zulassungsdaten

Usegroup	UL US			VDE
	B	C	D	
Nennspannung	300 V	150 V	300 V	250 V
Nennstrom	15 A	15 A	10 A	12 A
Überspannungskategorie				III
Prüfspannung	1.6 kV	1.3 kV	1.6 kV	4.0 kV
Verschmutzungsgrad				3



STL950/..G-5.0-H-GRÜN-HC STLZ950/..G-5.08-H-GRÜN-HC

Technische Daten

Anschlussquerschnitte		Isolierstoff	
eindrähtig (starr) min	-	Material	PA 6.6
eindrähtig (starr) max	-	Brennbarkeitsklasse	UL 94 V-0
feindrähtig (flexibel) min	-	Temperaturen	
feindrähtig (flexibel) max	-	Einsatztemperatur	-30 °C - 105 °C
feindrähtig (mit Aderendhülse) min	-	Wellenlötverfahren	
feindrähtig (mit Aderendhülse) max	-	Löttemperatur, empfohlen	265 °C
Maße		Peaklötdauer, empfohlen	3 s / 10 s
Abisolierlänge	-	Reflowprozess	
Bohrlochdurchmesser	1.4 mm	Löttemperatur, empfohlen	-
Werkstoffe		Peaklötdauer, empfohlen	-
Kontaktstift	Kupferlegierung		

Farben

	GRÜN, RAL 6018		SCHWARZ, RAL 9011
	KIESELGRAU, RAL 7032		HELLGRÜN, ähnlich RAL 6018

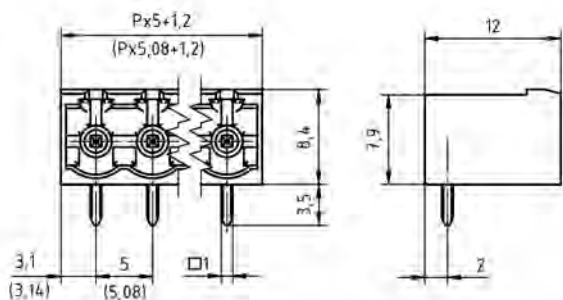
Farben nach RAL, Farbabweichungen sind produktionsbedingt. Sonderfarben sind möglich.

Passende Gegenstücke (Rastermaß 5.0 mm)

Anschlussklemme
AK950

Passende Gegenstücke (Rastermaß 5.08 mm)

Anschlussklemme
AKZ950



Bestelldaten (Rastermaß 5.0 mm)

Polzahl	Breite (mm)	Artikelbezeichnung	Artikelnummer	VPE
2	11.20	STL950/2G-5.0-H-GRÜN-HC	50950025009F	200
3	16.20	STL950/3G-5.0-H-GRÜN-HC	50950035009F	200
4	21.20	STL950/4G-5.0-H-GRÜN-HC	50950045009F	200
5	26.20	STL950/5G-5.0-H-GRÜN-HC	50950055009E	100
6	31.20	STL950/6G-5.0-H-GRÜN-HC	50950065009E	100
7	36.20	STL950/7G-5.0-H-GRÜN-HC	50950075009E	100
8	41.20	STL950/8G-5.0-H-GRÜN-HC	50950085009D	50
9	46.20	STL950/9G-5.0-H-GRÜN-HC	50950095009D	50
...
12	61.20	STL950/12G-5.0-H-GRÜN-HC	50950125009D	50

Bestelldaten (Rastermaß 5.08 mm)

Polzahl	Breite (mm)	Artikelbezeichnung	Artikelnummer	VPE
2	11.36	STLZ950/2G-5.08-H-GRÜN-HC	50950025029F	200
3	16.44	STLZ950/3G-5.08-H-GRÜN-HC	50950035029F	200
4	21.52	STLZ950/4G-5.08-H-GRÜN-HC	50950045029F	200
5	26.60	STLZ950/5G-5.08-H-GRÜN-HC	50950055029E	100
6	31.68	STLZ950/6G-5.08-H-GRÜN-HC	50950065029E	100
7	36.76	STLZ950/7G-5.08-H-GRÜN-HC	50950075029E	100
8	41.84	STLZ950/8G-5.08-H-GRÜN-HC	50950085029D	50
9	46.92	STLZ950/9G-5.08-H-GRÜN-HC	50950095029D	50
...
12	62.16	STLZ950/12G-5.08-H-GRÜN-HC	50950125029D	50

Zubehör

Abbildung	Bezeichnung	Artikelnummer
	Kodierstern CS2-5.0/5.08-ROT	50000000024
	Trennelement SE-STL950-GRÜN	50950000002

Details, sowie allgemeines Zubehör siehe S. 282 ff.
Serviceleistungen siehe S. 12/13

Zulassungsdaten

Usegroup				
	B	C	D	
Nennspannung	300 V	150 V	300 V	250 V
Nennstrom	16 A	16 A	10 A	16 A
Überspannungskategorie				III
Prüfspannung	1.6 kV	1.3 kV	1.6 kV	4.0 kV
Verschmutzungsgrad				3

STL950/..G-5.0-H-P2.6-BK-HC-HT STLZ950/..G-5.08-H-P2.6-BK-HC-HT



Technische Daten

Anschlussquerschnitte		Isolierstoff	
eindrähtig (starr) min	-	Material	PPA
eindrähtig (starr) max	-	Brennbarkeitsklasse	UL 94 V-0
feindrähtig (flexibel) min	-	Temperaturen	
feindrähtig (flexibel) max	-	Einsatztemperatur	-30 °C - 105 °C
feindrähtig (mit Aderendhülse) min	-	Wellenlötverfahren	
feindrähtig (mit Aderendhülse) max	-	Löttemperatur, empfohlen	265 °C
Maße		Peaklötdauer, empfohlen	3 s / 10 s
Abisolierlänge	-	Reflowprozess	
Bohrlochdurchmesser	1.4 mm	Löttemperatur, empfohlen	217 - 245 °C
Werkstoffe		Peaklötdauer, empfohlen	60 s
Kontaktstift	Kupferlegierung		

Farben

■ SCHWARZ, RAL 9011

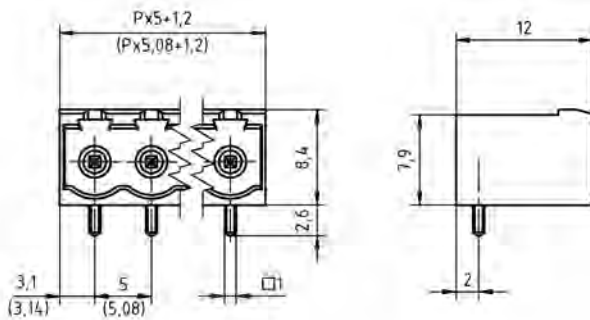
Farben nach RAL, Farbabweichungen sind produktionsbedingt.

Passende Gegenstücke (Rastermaß 5.0 mm)

Anschlussklemme
AK950

Passende Gegenstücke (Rastermaß 5.08 mm)

Anschlussklemme
AKZ950



Bestelldaten (Rastermaß 5.0 mm)

Polzahl	Breite (mm)	Artikelbezeichnung	Artikelnummer	VPE
2	11.20	STL950/2G-5.0-H-P2.6-BK-HC-HT	50950025349F	200
3	16.20	STL950/3G-5.0-H-P2.6-BK-HC-HT	50950035349F	200
4	21.20	STL950/4G-5.0-H-P2.6-BK-HC-HT	50950045349F	200
5	26.20	STL950/5G-5.0-H-P2.6-BK-HC-HT	50950055349E	100
6	31.20	STL950/6G-5.0-H-P2.6-BK-HC-HT	50950065349E	100
7	36.20	STL950/7G-5.0-H-P2.6-BK-HC-HT	50950075349E	100
8	41.20	STL950/8G-5.0-H-P2.6-BK-HC-HT	50950085349D	50
9	46.20	STL950/9G-5.0-H-P2.6-BK-HC-HT	50950095349D	50
...
12	61.20	STL950/12G-5.0-H-P2.6-BK-HC-HT	50950125349D	50

Bestelldaten (Rastermaß 5.08 mm)

Polzahl	Breite (mm)	Artikelbezeichnung	Artikelnummer	VPE
2	11.36	STLZ950/2G-5.08-H-P2.6-BK-HC-HT	50950025329F	200
3	16.44	STLZ950/3G-5.08-H-P2.6-BK-HC-HT	50950035329F	200
4	21.52	STLZ950/4G-5.08-H-P2.6-BK-HC-HT	50950045329F	200
5	26.60	STLZ950/5G-5.08-H-P2.6-BK-HC-HT	50950055329E	100
6	31.68	STLZ950/6G-5.08-H-P2.6-BK-HC-HT	50950065329E	100
7	36.76	STLZ950/7G-5.08-H-P2.6-BK-HC-HT	50950075329E	100
8	41.84	STLZ950/8G-5.08-H-P2.6-BK-HC-HT	50950085329D	50
9	46.92	STLZ950/9G-5.08-H-P2.6-BK-HC-HT	50950095329D	50
...
12	62.16	STLZ950/12G-5.08-H-P2.6-BK-HC-HT	50950125329D	50

Zubehör

Abbildung	Bezeichnung	Artikelnummer
	Kodierstern CS2-5.0/5.08-LICHTGRAU-HT	50000000028

Details, sowie allgemeines Zubehör siehe S. 282 ff.
Serviceleistungen siehe S. 12/13

Zulassungsdaten

Usegroup	UL US			VDE
	B	C	D	
Nennspannung	300 V	150 V	300 V	250 V
Nennstrom	16 A	16 A	10 A	16 A
Überspannungskategorie				III
Prüfspannung	1.6 kV	1.3 kV	1.6 kV	4.0 kV
Verschmutzungsgrad				3



STL950/..G-5.0-H-P2.6-BK-HC-HT STLZ950/..G-5.08-H-P2.6-BK-HC-HT

Technische Daten

Anschlussquerschnitte		Isolierstoff	
eindrähtig (starr) min	-	Material	PPA
eindrähtig (starr) max	-	Brennbarkeitsklasse	UL 94 V-0
feindrähtig (flexibel) min	-	Temperaturen	
feindrähtig (flexibel) max	-	Einsatztemperatur	-30 °C - 105 °C
feindrähtig (mit Aderendhülse) min	-	Wellenlötverfahren	
feindrähtig (mit Aderendhülse) max	-	Löttemperatur, empfohlen	265 °C
Maße		Peaklötdauer, empfohlen	3 s / 10 s
Abisolierlänge	-	Reflowprozess	
Bohrlochdurchmesser	1.4 mm	Löttemperatur, empfohlen	217 - 245 °C
Werkstoffe		Peaklötdauer, empfohlen	60 s
Kontaktstift	Kupferlegierung		

Farben

SCHWARZ, RAL 9011

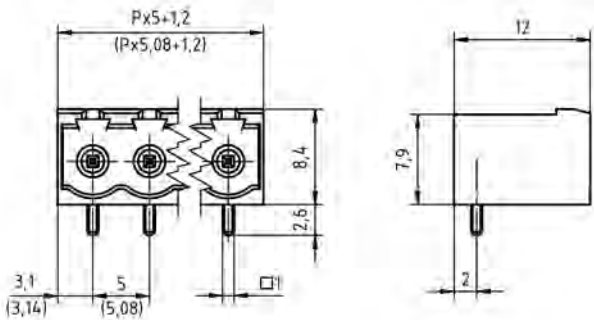
Farben nach RAL, Farbabweichungen sind produktionsbedingt.

Passende Gegenstücke (Rastermaß 5.0 mm)

Anschlussklemme AK950

Passende Gegenstücke (Rastermaß 5.08 mm)

Anschlussklemme AKZ950



Bestelldaten (Rastermaß 5.0 mm)

Polzahl	Breite (mm)	Artikelbezeichnung	Artikelnummer	VPE
2	11.20	STL950/2G-5.0-H-P2.6-BK-HC-HT	50950025349R	330
3	16.20	STL950/3G-5.0-H-P2.6-BK-HC-HT	50950035349R	330
4	21.20	STL950/4G-5.0-H-P2.6-BK-HC-HT	50950045349R	330
5	26.20	STL950/5G-5.0-H-P2.6-BK-HC-HT	50950055349R	330
6	31.20	STL950/6G-5.0-H-P2.6-BK-HC-HT	50950065349R	330
7	36.20	STL950/7G-5.0-H-P2.6-BK-HC-HT	50950075349R	330
8	41.20	STL950/8G-5.0-H-P2.6-BK-HC-HT	50950085349R	330

Bestelldaten (Rastermaß 5.08 mm)

Polzahl	Breite (mm)	Artikelbezeichnung	Artikelnummer	VPE
2	11.36	STLZ950/2G-5.08-H-P2.6-BK-HC-HT	50950025329R	330
3	16.44	STLZ950/3G-5.08-H-P2.6-BK-HC-HT	50950035329R	330
4	21.52	STLZ950/4G-5.08-H-P2.6-BK-HC-HT	50950045329R	330
5	26.60	STLZ950/5G-5.08-H-P2.6-BK-HC-HT	50950055329R	330
6	31.68	STLZ950/6G-5.08-H-P2.6-BK-HC-HT	50950065329R	330
7	36.76	STLZ950/7G-5.08-H-P2.6-BK-HC-HT	50950075329R	330
8	41.84	STLZ950/8G-5.08-H-P2.6-BK-HC-HT	50950085329R	330

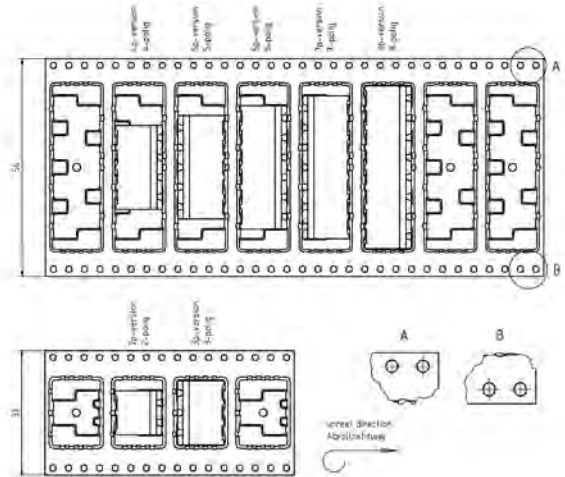
Zubehör

Abbildung	Bezeichnung	Artikelnummer
	Kodierstern CS2-5.0/5.08-LICHTGRAU-HT	50000000028

Details, sowie allgemeines Zubehör siehe S. 282 ff.
Serviceleistungen siehe S. 12/13

Gurtung

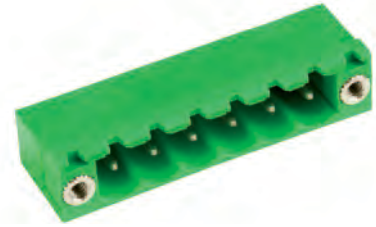
Polzahl	Spulendurchmesser (RD / ")	Gurtbreite (R / mm)	Pitchmaß (RP / mm)	Stück/Spule (PCS)
2-3	13	32	16	330
4-8	13	56	16	330



Zulassungsdaten

Usegroup	UL			VDE
	B	C	D	
Nennspannung	300 V	150 V	300 V	250 V
Nennstrom	16 A	16 A	10 A	16 A
Überspannungskategorie				III
Prüfspannung	1.6 kV	1.3 kV	1.6 kV	4.0 kV
Verschmutzungsgrad				3




STL950/..F-5.0-H-GRÜN STLZ950/..F-5.08-H-GRÜN



Technische Daten

Anschlussquerschnitte		Isolierstoff	
eindrähtig (starr) min	-	Material	PA 6.6
eindrähtig (starr) max	-	Brennbarkeitsklasse	UL 94 V-0
feindrähtig (flexibel) min	-	Temperaturen	
feindrähtig (flexibel) max	-	Einsatztemperatur	-30 °C - 105 °C
feindrähtig (mit Aderendhülse) min	-	Wellenlötverfahren	
feindrähtig (mit Aderendhülse) max	-	Löttemperatur, empfohlen	265 °C
Maße		Peaklötdauer, empfohlen	3 s / 10 s
Abisolierlänge	-	Reflowprozess	
Bohrlochdurchmesser	1.4 mm	Löttemperatur, empfohlen	-
Werkstoffe		Peaklötdauer, empfohlen	-
Flansch Gewindeinsatz	Messing		
Kontaktstift	Kupferlegierung		

Farben

	GRÜN, RAL 6018		BASALTGRAU, RAL 7012
	HELLGRÜN, ähnlich RAL 6018		

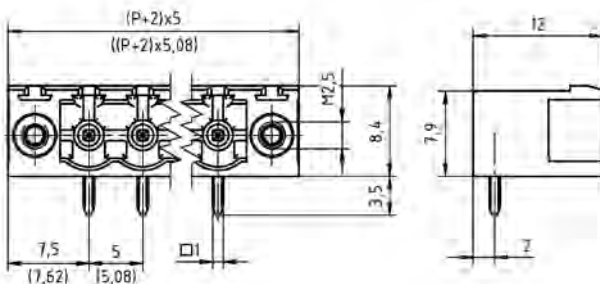
Farben nach RAL, Farbabweichungen sind produktionsbedingt. Sonderfarben sind möglich.

Passende Gegenstücke (Rastermaß 5.0 mm)

Anschlussklemme		
AK950	AK1200	AK4951

Passende Gegenstücke (Rastermaß 5.08 mm)

Anschlussklemme				
AKZ950	AKZ1100	AKZ1110	AKZ1200	AKZ4951





Bestelldaten (Rastermaß 5.0 mm)

Polzahl	Breite (mm)	Artikelbezeichnung	Artikelnummer	VPE
2	20.00	STL950/2F-5.0-H-GRÜN	50950026001E	100
3	25.00	STL950/3F-5.0-H-GRÜN	50950036001E	100
4	30.00	STL950/4F-5.0-H-GRÜN	50950046001E	100
5	35.00	STL950/5F-5.0-H-GRÜN	50950056001E	100
6	40.00	STL950/6F-5.0-H-GRÜN	50950066001D	50
7	45.00	STL950/7F-5.0-H-GRÜN	50950076001D	50
8	50.00	STL950/8F-5.0-H-GRÜN	50950086001D	50
9	55.00	STL950/9F-5.0-H-GRÜN	50950096001D	50
...
24	130.00	STL950/24F-5.0-H-GRÜN	50950246001D	50

Bestelldaten (Rastermaß 5.08 mm)

Polzahl	Breite (mm)	Artikelbezeichnung	Artikelnummer	VPE
2	20.32	STLZ950/2F-5.08-H-GRÜN	50950026021E	100
3	25.40	STLZ950/3F-5.08-H-GRÜN	50950036021E	100
4	30.48	STLZ950/4F-5.08-H-GRÜN	50950046021E	100
5	35.56	STLZ950/5F-5.08-H-GRÜN	50950056021E	100
6	40.64	STLZ950/6F-5.08-H-GRÜN	50950066021D	50
7	45.72	STLZ950/7F-5.08-H-GRÜN	50950076021D	50
8	50.80	STLZ950/8F-5.08-H-GRÜN	50950086021D	50
9	55.88	STLZ950/9F-5.08-H-GRÜN	50950096021D	50
...
24	132.08	STLZ950/24F-5.08-H-GRÜN	50950246021D	50

Zubehör

Abbildung	Bezeichnung	Artikelnummer
	Kodierstern CS2-5.0/5.08-ROT	50000000024
	Trennelement SE-STL950-GRÜN	50950000002

Details, sowie allgemeines Zubehör siehe S. 282 ff.
Serviceleistungen siehe S. 12/13

Zulassungsdaten

Usegroup	UL US			VDE
	B	C	D	
Nennspannung	300 V	150 V	300 V	250 V
Nennstrom	15 A	15 A	10 A	12 A
Überspannungskategorie				III
Prüfspannung	1.6 kV	1.3 kV	1.6 kV	4.0 kV
Verschmutzungsgrad				3



STL950/..F-5.0-H-P2.6-BK-HT STLZ950/..F-5.08-H-P2.6-BK-HT

Technische Daten

Anschlussquerschnitte		Isolierstoff	
eindrähtig (starr) min	-	Material	PPA
eindrähtig (starr) max	-	Brennbarkeitsklasse	UL 94 V-0
feindrähtig (flexibel) min		Temperaturen	
feindrähtig (flexibel) max	-	Einsatztemperatur	-30 °C - 105 °C
feindrähtig (mit Aderendhülse) min		Wellenlötverfahren	
feindrähtig (mit Aderendhülse) max	-	Löttemperatur, empfohlen	265 °C
Maße		Peaklötdauer, empfohlen	3 s / 10 s
Abisolierlänge	-	Reflowprozess	
Bohrlochdurchmesser	1.4 mm	Löttemperatur, empfohlen	217 - 245 °C
Werkstoffe		Peaklötdauer, empfohlen	60 s
Flansch Gewindeinsatz	Messing		
Kontaktstift	Kupferlegierung		

Farben

■ SCHWARZ, RAL 9011

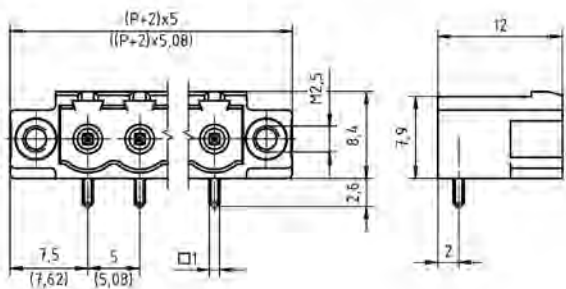
Farben nach RAL, Farbabweichungen sind produktionsbedingt.

Passende Gegenstücke (Rastermaß 5.0 mm)

Anschlussklemme		
AK950	AK1200	AK4951

Passende Gegenstücke (Rastermaß 5.08 mm)

Anschlussklemme				
AKZ950	AKZ1100	AKZ1110	AKZ1200	AKZ4951



Bestelldaten (Rastermaß 5.0 mm)

Polzahl	Breite (mm)	Artikelbezeichnung	Artikelnummer	VPE
2	20.00	STL950/2F-5.0-H-P2.6-BK-HT	50950026347E	100
3	25.00	STL950/3F-5.0-H-P2.6-BK-HT	50950036347E	100
4	30.00	STL950/4F-5.0-H-P2.6-BK-HT	50950046347E	100
5	35.00	STL950/5F-5.0-H-P2.6-BK-HT	50950056347E	100
6	40.00	STL950/6F-5.0-H-P2.6-BK-HT	50950066347D	50
7	45.00	STL950/7F-5.0-H-P2.6-BK-HT	50950076347D	50
8	50.00	STL950/8F-5.0-H-P2.6-BK-HT	50950086347D	50
9	55.00	STL950/9F-5.0-H-P2.6-BK-HT	50950096347D	50
...
12	70.00	STL950/12F-5.0-H-P2.6-BK-HT	50950126347D	50

Bestelldaten (Rastermaß 5.08 mm)

Polzahl	Breite (mm)	Artikelbezeichnung	Artikelnummer	VPE
2	20.32	STLZ950/2F-5.08-H-P2.6-BK-HT	50950026327E	100
3	25.40	STLZ950/3F-5.08-H-P2.6-BK-HT	50950036327E	100
4	30.48	STLZ950/4F-5.08-H-P2.6-BK-HT	50950046327E	100
5	35.56	STLZ950/5F-5.08-H-P2.6-BK-HT	50950056327E	100
6	40.64	STLZ950/6F-5.08-H-P2.6-BK-HT	50950066327D	50
7	45.72	STLZ950/7F-5.08-H-P2.6-BK-HT	50950076327D	50
8	50.80	STLZ950/8F-5.08-H-P2.6-BK-HT	50950086327D	50
9	55.88	STLZ950/9F-5.08-H-P2.6-BK-HT	50950096327D	50
...
12	71.12	STLZ950/12F-5.08-H-P2.6-BK-HT	50950126327D	50

Zubehör

Abbildung	Bezeichnung	Artikelnummer
	Kodierstern CS2-5.0/5.08-LICHTGRAU-HT	50000000028

Details, sowie allgemeines Zubehör siehe S. 282 ff.
Serviceleistungen siehe S. 12/13

Zulassungsdaten

Usegroup	UL US			VDE
	B	C	D	
Nennspannung	300 V	150 V	300 V	250 V
Nennstrom	15 A	15 A	10 A	12 A
Überspannungskategorie				III
Prüfspannung	1.6 kV	1.3 kV	1.6 kV	4.0 kV
Verschmutzungsgrad				3

STL950/..F-5.0-H-P2.6-BK-HT STLZ950/..F-5.08-H-P2.6-BK-HT



Technische Daten

Anschlussquerschnitte		Isolierstoff	
eindrätig (starr) min	-	Material	PPA
eindrätig (starr) max	-	Brennbarkeitsklasse	UL 94 V-0
feindrätig (flexibel) min	-	Temperaturen	
feindrätig (flexibel) max	-	Einsatztemperatur	-30 °C - 105 °C
feindrätig (mit Aderendhülse) min	-	Wellenlötverfahren	
feindrätig (mit Aderendhülse) max	-	Löttemperatur, empfohlen	265 °C
Maße		Peaklötdauer, empfohlen	3 s / 10 s
Abisolierlänge	-	Reflowprozess	
Bohrlochdurchmesser	1.4 mm	Löttemperatur, empfohlen	217 - 245 °C
Werkstoffe		Peaklötdauer, empfohlen	60 s
Flansch Gewindeinsatz	Messing		
Kontaktstift	Kupferlegierung		

Farben

■ SCHWARZ, RAL 9011

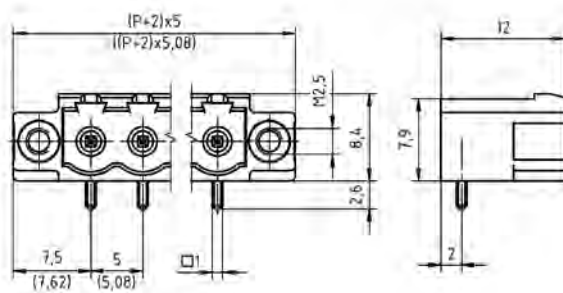
Farben nach RAL, Farbabweichungen sind produktionsbedingt.

Passende Gegenstücke (Rastermaß 5.0 mm)

Anschlussklemme		
AK950	AK1200	AK4951

Passende Gegenstücke (Rastermaß 5.08 mm)

Anschlussklemme				
AKZ950	AKZ1100	AKZ1110	AKZ1200	AKZ4951



Bestelldaten (Rastermaß 5.0 mm)

Polzahl	Breite (mm)	Artikelbezeichnung	Artikelnummer	VPE
2	20.00	STL950/2F-5.0-H-P2.6-BK-HT	50950026347R	330
3	25.00	STL950/3F-5.0-H-P2.6-BK-HT	50950036347R	330
4	30.00	STL950/4F-5.0-H-P2.6-BK-HT	50950046347R	330
5	35.00	STL950/5F-5.0-H-P2.6-BK-HT	50950056347R	330
6	40.00	STL950/6F-5.0-H-P2.6-BK-HT	50950066347R	330

Bestelldaten (Rastermaß 5.08 mm)

Polzahl	Breite (mm)	Artikelbezeichnung	Artikelnummer	VPE
2	20.32	STLZ950/2F-5.08-H-P2.6-BK-HT	50950026327R	330
3	25.40	STLZ950/3F-5.08-H-P2.6-BK-HT	50950036327R	330
4	30.48	STLZ950/4F-5.08-H-P2.6-BK-HT	50950046327R	330
5	35.56	STLZ950/5F-5.08-H-P2.6-BK-HT	50950056327R	330
6	40.64	STLZ950/6F-5.08-H-P2.6-BK-HT	50950066327R	330

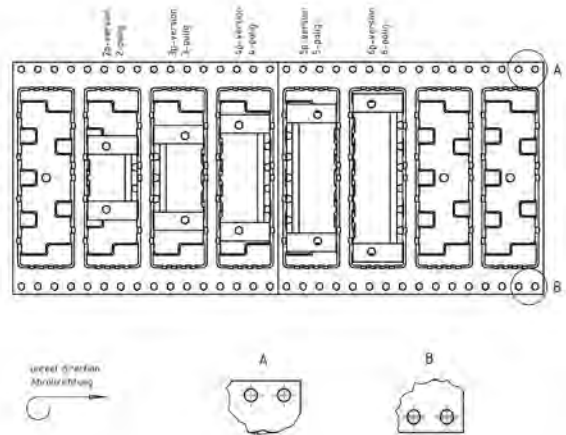
Zubehör

Abbildung	Bezeichnung	Artikelnummer
	Kodierstern CS2-5.0/5.08-LICHTGRAU-HT	5000000028

Details, sowie allgemeines Zubehör siehe S. 282 ff.
Serviceleistungen siehe S. 12/13

Gurtung

Polzahl	Spulendurchmesser (RD / ")	Gurtbreite (R / mm)	Pitchmaß (RP / mm)	Stück/Spule (PCS)
2-6	13	56	16	330



Zulassungsdaten

Usegroup	cULus			VDE
	B	C	D	
Nennspannung	300 V	150 V	300 V	250 V
Nennstrom	15 A	15 A	10 A	12 A
Überspannungskategorie				III
Prüfspannung	1.6 kV	1.3 kV	1.6 kV	4.0 kV
Verschmutzungsgrad				3





STL950/..F-5.0-H-GRÜN-HC STLZ950/..F-5.08-H-GRÜN-HC

Technische Daten

Anschlussquerschnitte		Isolierstoff	
eindrähtig (starr) min	-	Material	PA 6.6
eindrähtig (starr) max	-	Brennbarkeitsklasse	UL 94 V-0
feindrähtig (flexibel) min	-	Temperaturen	
feindrähtig (flexibel) max	-	Einsatztemperatur	-30 °C - 105 °C
feindrähtig (mit Aderendhülse) min	-	Wellenlötverfahren	
feindrähtig (mit Aderendhülse) max	-	Löttemperatur, empfohlen	265 °C
Maße		Peaklötdauer, empfohlen	3 s / 10 s
Abisolierlänge	-	Reflowprozess	
Bohrlochdurchmesser	1.4 mm	Löttemperatur, empfohlen	-
Werkstoffe		Peaklötdauer, empfohlen	-
Flansch Gewindeinsatz	Messing		
Kontaktstift	Kupferlegierung		

Farben

	GRÜN, RAL 6018		HELLGRÜN, ähnlich RAL 6018
-----------------------------------------------------------------------------------	----------------	-----------------------------------------------------------------------------------	----------------------------

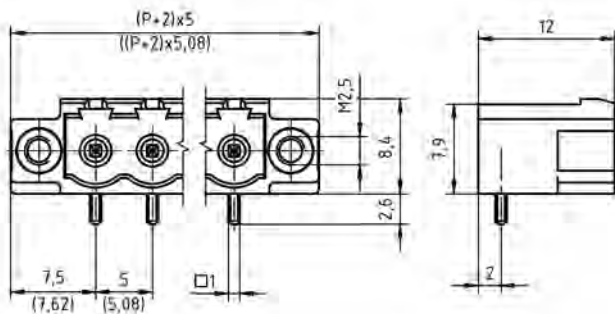
Farben nach RAL, Farbabweichungen sind produktionsbedingt. Sonderfarben sind möglich.

Passende Gegenstücke (Rastermaß 5.0 mm)

Anschlussklemme	
AK950	

Passende Gegenstücke (Rastermaß 5.08 mm)

Anschlussklemme	
AKZ950	





Bestelldaten (Rastermaß 5.0 mm)

Polzahl	Breite (mm)	Artikelbezeichnung	Artikelnummer	VPE
2	20.00	STL950/2F-5.0-H-GRÜN-HC	50950026019E	100
3	25.00	STL950/3F-5.0-H-GRÜN-HC	50950036019E	100
4	30.00	STL950/4F-5.0-H-GRÜN-HC	50950046019D	50
5	35.00	STL950/5F-5.0-H-GRÜN-HC	50950056019D	50
6	40.00	STL950/6F-5.0-H-GRÜN-HC	50950066019D	50
7	45.00	STL950/7F-5.0-H-GRÜN-HC	50950076019D	50
8	50.00	STL950/8F-5.0-H-GRÜN-HC	50950086019D	50
9	55.00	STL950/9F-5.0-H-GRÜN-HC	50950096019D	50
...
12	70.00	STL950/12F-5.0-H-GRÜN-HC	50950126019D	50

Bestelldaten (Rastermaß 5.08 mm)

Polzahl	Breite (mm)	Artikelbezeichnung	Artikelnummer	VPE
2	20.32	STLZ950/2F-5.08-H-GRÜN-HC	50950026039E	100
3	25.40	STLZ950/3F-5.08-H-GRÜN-HC	50950036039E	100
4	30.48	STLZ950/4F-5.08-H-GRÜN-HC	50950046039D	50
5	35.56	STLZ950/5F-5.08-H-GRÜN-HC	50950056039D	50
6	40.64	STLZ950/6F-5.08-H-GRÜN-HC	50950066039D	50
7	45.72	STLZ950/7F-5.08-H-GRÜN-HC	50950076039D	50
8	50.80	STLZ950/8F-5.08-H-GRÜN-HC	50950086039D	50
9	55.88	STLZ950/9F-5.08-H-GRÜN-HC	50950096039D	50
...
12	71.12	STLZ950/12F-5.08-H-GRÜN-HC	50950126039D	50

Zubehör

Abbildung	Bezeichnung	Artikelnummer
	Kodierstern CS2-5.0/5.08-ROT	50000000024
	Trennelement SE-STL950-GRÜN	50950000002

Details, sowie allgemeines Zubehör siehe S. 282 ff.
Serviceleistungen siehe S. 12/13

Zulassungsdaten

Usegroup	UL US			VDE
	B	C	D	
Nennspannung	300 V	150 V	300 V	250 V
Nennstrom	16 A	16 A	10 A	16 A
Überspannungskategorie				III
Prüfspannung	1.6 kV	1.3 kV	1.6 kV	4.0 kV
Verschmutzungsgrad				3

STL950/..F-5.0-H-P2.6-BK-HC-HT STLZ950/..F-5.08-H-P2.6-BK-HC-HT



NEU

Technische Daten

Anschlussquerschnitte		Isolierstoff	
eindrähtig (starr) min	-	Material	PPA
eindrähtig (starr) max	-	Brennbarkeitsklasse	UL 94 V-0
feindrähtig (flexibel) min	-	Temperaturen	
feindrähtig (flexibel) max	-	Einsatztemperatur	-30 °C - 105 °C
feindrähtig (mit Aderendhülse) min	-	Wellenlötverfahren	
feindrähtig (mit Aderendhülse) max	-	Löttemperatur, empfohlen	265 °C
Maße		Peaklötdauer, empfohlen	3 s / 10 s
Abisolierlänge	-	Reflowprozess	
Bohrlochdurchmesser	1.4 mm	Löttemperatur, empfohlen	217 - 245 °C
Werkstoffe		Peaklötdauer, empfohlen	60 s
Flansch Gewindeinsatz	Messing		
Kontaktstift	Kupferlegierung		

Farben

■ SCHWARZ, RAL 9011

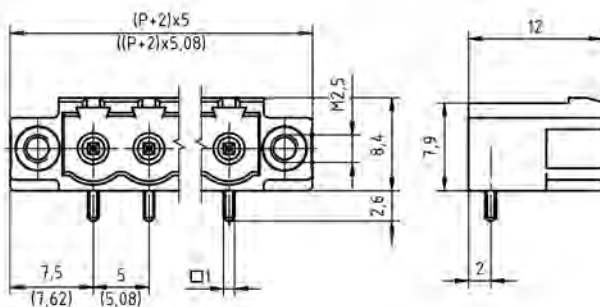
Farben nach RAL, Farbabweichungen sind produktionsbedingt.

Passende Gegenstücke (Rastermaß 5.0 mm)

Anschlussklemme
AK950

Passende Gegenstücke (Rastermaß 5.08 mm)

Anschlussklemme
AKZ950



Bestelldaten (Rastermaß 5.0 mm)

Polzahl	Breite (mm)	Artikelbezeichnung	Artikelnummer	VPE
2	20.00	STL950/2F-5.0-H-P2.6-BK-HC-HT	50950026349E	100
3	25.00	STL950/3F-5.0-H-P2.6-BK-HC-HT	50950036349E	100
4	30.00	STL950/4F-5.0-H-P2.6-BK-HC-HT	50950046349D	50
5	35.00	STL950/5F-5.0-H-P2.6-BK-HC-HT	50950056349D	50
6	40.00	STL950/6F-5.0-H-P2.6-BK-HC-HT	50950066349D	50
7	45.00	STL950/7F-5.0-H-P2.6-BK-HC-HT	50950076349D	50
8	50.00	STL950/8F-5.0-H-P2.6-BK-HC-HT	50950086349D	50
9	55.00	STL950/9F-5.0-H-P2.6-BK-HC-HT	50950096349D	50
...
12	70.00	STL950/12F-5.0-H-P2.6-BK-HC-HT	50950126349D	50

Bestelldaten (Rastermaß 5.08 mm)

Polzahl	Breite (mm)	Artikelbezeichnung	Artikelnummer	VPE
2	20.32	STLZ950/2F-5.08-H-P2.6-BK-HC-HT	50950026329E	100
3	25.40	STLZ950/3F-5.08-H-P2.6-BK-HC-HT	50950036329E	100
4	30.48	STLZ950/4F-5.08-H-P2.6-BK-HC-HT	50950046329D	50
5	35.56	STLZ950/5F-5.08-H-P2.6-BK-HC-HT	50950056329D	50
6	40.64	STLZ950/6F-5.08-H-P2.6-BK-HC-HT	50950066329D	50
7	45.72	STLZ950/7F-5.08-H-P2.6-BK-HC-HT	50950076329D	50
8	50.80	STLZ950/8F-5.08-H-P2.6-BK-HC-HT	50950086329D	50
9	55.88	STLZ950/9F-5.08-H-P2.6-BK-HC-HT	50950096329D	50
...
12	71.12	STLZ950/12F-5.08-H-P2.6-BK-HC-HT	50950126329D	50

Zubehör

Abbildung	Bezeichnung	Artikelnummer
	Kodierstern CS2-5.0/5.08-LICHTGRAU-HT	50000000028

Details, sowie allgemeines Zubehör siehe S. 282 ff.
Serviceleistungen siehe S. 12/13

Zulassungsdaten

Usegroup	UL US			VDE
	B	C	D	
Nennspannung	300 V	150 V	300 V	250 V
Nennstrom	16 A	16 A	10 A	16 A
Überspannungskategorie				III
Prüfspannung	1.6 kV	1.3 kV	1.6 kV	4.0 kV
Verschmutzungsgrad				3



STL950/..F-5.0-H-P2.6-BK-HC-HT STLZ950/..F-5.08-H-P2.6-BK-HC-HT

Technische Daten

Anschlussquerschnitte		Isolierstoff	
eindrähtig (starr) min	-	Material	PPA
eindrähtig (starr) max	-	Brennbarkeitsklasse	UL 94 V-0
feindrähtig (flexibel) min	-	Temperaturen	
feindrähtig (flexibel) max	-	Einsatztemperatur	-30 °C - 105 °C
feindrähtig (mit Aderendhülse) min	-	Wellenlötverfahren	
feindrähtig (mit Aderendhülse) max	-	Löttemperatur, empfohlen	265 °C
		Peaklötdauer, empfohlen	3 s / 10 s
		Reflowprozess	
		Löttemperatur, empfohlen	217 - 245 °C
		Peaklötdauer, empfohlen	60 s
Maße			
Abisolierlänge	-		
Bohrlochdurchmesser	1.4 mm		
Werkstoffe			
Flansch Gewindeinsatz	Messing		
Kontaktstift	Kupferlegierung		

Farben

■ SCHWARZ, RAL 9011

Farben nach RAL, Farbabweichungen sind produktionsbedingt.

Passende Gegenstücke (Rastermaß 5.0 mm)

Anschlussklemme
AK950

Passende Gegenstücke (Rastermaß 5.08 mm)

Anschlussklemme
AKZ950

Bestelldaten (Rastermaß 5.0 mm)

Polzahl	Breite (mm)	Artikelbezeichnung	Artikelnummer	VPE
2	20.00	STL950/2F-5.0-H-P2.6-BK-HC-HT	50950026349R	330
3	25.00	STL950/3F-5.0-H-P2.6-BK-HC-HT	50950036349R	330
4	30.00	STL950/4F-5.0-H-P2.6-BK-HC-HT	50950046349R	330
5	35.00	STL950/5F-5.0-H-P2.6-BK-HC-HT	50950056349R	330
6	40.00	STL950/6F-5.0-H-P2.6-BK-HC-HT	50950066349R	330

Bestelldaten (Rastermaß 5.08 mm)

Polzahl	Breite (mm)	Artikelbezeichnung	Artikelnummer	VPE
2	20.32	STLZ950/2F-5.08-H-P2.6-BK-HC-HT	50950026329R	330
3	25.40	STLZ950/3F-5.08-H-P2.6-BK-HC-HT	50950036329R	330
4	30.48	STLZ950/4F-5.08-H-P2.6-BK-HC-HT	50950046329R	330
5	35.56	STLZ950/5F-5.08-H-P2.6-BK-HC-HT	50950056329R	330
6	40.64	STLZ950/6F-5.08-H-P2.6-BK-HC-HT	50950066329R	330

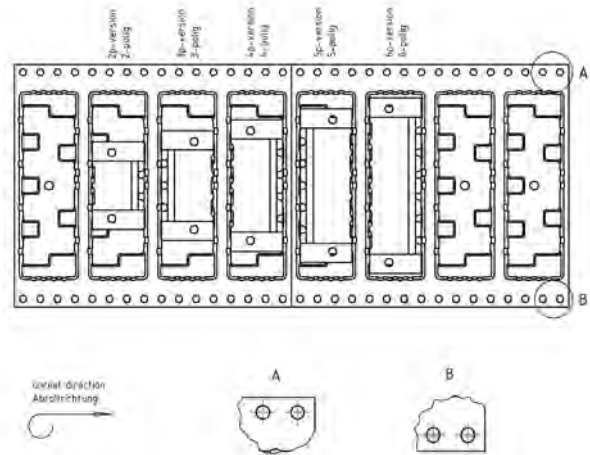
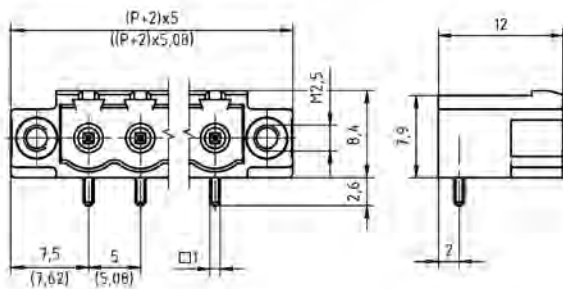
Zubehör

Abbildung	Bezeichnung	Artikelnummer
	Kodierstern CS2-5.0/5.08-LICHTGRAU-HT	50000000028

Details, sowie allgemeines Zubehör siehe S. 282 ff.
Serviceleistungen siehe S. 12/13

Gurtung

Polzahl	Spulendurchmesser (RD / ")	Gurtbreite (R / mm)	Pitchmaß (RP / mm)	Stück/Spule (PCS)
2-6	13	56	16	330



Zulassungsdaten

Usegroup	UL			VDE
	B	C	D	
Nennspannung	300 V	150 V	300 V	250 V
Nennstrom	16 A	16 A	10 A	16 A
Überspannungskategorie				III
Prüfspannung	1.6 kV	1.3 kV	1.6 kV	4.0 kV
Verschmutzungsgrad				3



STLZ950/..-5.08-H-GRÜN-INV



Technische Daten

Anschlussquerschnitte		Isolierstoff	
eindrähtig (starr) min	-	Material	PA 6.6
eindrähtig (starr) max	-	Brennbarkeitsklasse	UL 94 V-0
feindrähtig (flexibel) min	-	Temperaturen	
feindrähtig (flexibel) max	-	Einsatztemperatur	-30 °C 105 °C
feindrähtig (mit Aderendhülse) min	-	Wellenlötverfahren	
feindrähtig (mit Aderendhülse) max	-	Löttemperatur, empfohlen	265 °C
Maße		Peaklötdauer, empfohlen	3 s / 10 s
Abisolierlänge	-	Reflowprozess	
Bohrlochdurchmesser	1.4 mm	Löttemperatur, empfohlen	-
Werkstoffe		Peaklötdauer, empfohlen	-
Kontaktfeder	Bronze		

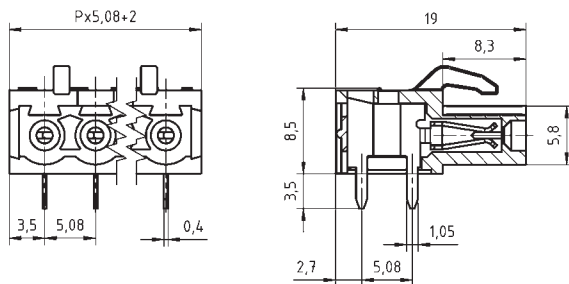
Farben

	GRÜN, RAL 6018		HELLGRÜN, ähnlich RAL 6018
-----------------------------------------------------------------------------------	----------------	-----------------------------------------------------------------------------------	----------------------------

Farben nach RAL, Farbabweichungen sind produktionsbedingt. Sonderfarben sind möglich.

Passende Gegenstücke (Rastermaß 5.08 mm)


Stiftleiste / Anschlussklemme				
STLZ950	STLZ990	STLZ970	AKZ950-INV	AKZS950



Bestelldaten (Rastermaß 5.08 mm)

Polzahl	Breite (mm)	Artikelbezeichnung	Artikelnummer	VPE
2	12.16	STLZ950/2-5.08-H-GRÜN-INV	50950029021F	200
3	17.24	STLZ950/3-5.08-H-GRÜN-INV	50950039021F	200
4	22.32	STLZ950/4-5.08-H-GRÜN-INV	50950049021F	200
5	27.40	STLZ950/5-5.08-H-GRÜN-INV	50950059021E	100
6	32.48	STLZ950/6-5.08-H-GRÜN-INV	50950069021E	100
7	37.56	STLZ950/7-5.08-H-GRÜN-INV	50950079021E	100
8	42.64	STLZ950/8-5.08-H-GRÜN-INV	50950089021D	50
9	47.72	STLZ950/9-5.08-H-GRÜN-INV	50950099021D	50
10	52.80	STLZ950/10-5.08-H-GRÜN-INV	50950109021D	50
11	57.88	STLZ950/11-5.08-H-GRÜN-INV	50950119021D	50
12	62.96	STLZ950/12-5.08-H-GRÜN-INV	50950129021D	50
13	68.04	STLZ950/13-5.08-H-GRÜN-INV	50950139021D	50
14	73.12	STLZ950/14-5.08-H-GRÜN-INV	50950149021D	50
15	78.20	STLZ950/15-5.08-H-GRÜN-INV	50950159021D	50
16	83.28	STLZ950/16-5.08-H-GRÜN-INV	50950169021D	50
17	88.36	STLZ950/17-5.08-H-GRÜN-INV	50950179021D	50
18	93.44	STLZ950/18-5.08-H-GRÜN-INV	50950189021D	50
19	98.52	STLZ950/19-5.08-H-GRÜN-INV	50950199021D	50
20	103.60	STLZ950/20-5.08-H-GRÜN-INV	50950209021D	50
21	108.68	STLZ950/21-5.08-H-GRÜN-INV	50950219021D	50
22	113.76	STLZ950/22-5.08-H-GRÜN-INV	50950229021D	50
23	118.84	STLZ950/23-5.08-H-GRÜN-INV	50950239021D	50
24	123.92	STLZ950/24-5.08-H-GRÜN-INV	50950249021D	50

Zubehör

Abbildung	Bezeichnung	Artikelnummer
	Kodierstern CS4-5.0/5.08-ROT	50000000026

Details, sowie allgemeines Zubehör siehe S. 282 ff.
Serviceleistungen siehe S. 12/13

Zulassungsdaten

Usegroup	UL US		VDE	
	B	C	D	
Nennspannung	300 V	-	300 V	250 V
Nennstrom	10 A	-	10 A	12 A
Überspannungskategorie				III
Prüfspannung	1.6 kV	-	1.6 kV	4.0 kV
Verschmutzungsgrad				3

STL955/..-5.0-OL-GRÜN



Technische Daten

Anschlussquerschnitte		Isolierstoff	
eindrähtig (starr) min	-	Material	PA 6.6
eindrähtig (starr) max	-	Brennbarkeitsklasse	UL 94 V-0
feindrähtig (flexibel) min	-	Temperaturen	
feindrähtig (flexibel) max	-	Einsatztemperatur	-30 °C - 105 °C
feindrähtig (mit Aderendhülse) min	-	Wellenlötverfahren	
feindrähtig (mit Aderendhülse) max	-	Löttemperatur, empfohlen	265 °C
Maße		Peaklötdauer, empfohlen	3 s / 10 s
Abisolierlänge	-	Reflowprozess	
Bohrlochdurchmesser	1.6 mm	Löttemperatur, empfohlen	-
Werkstoffe		Peaklötdauer, empfohlen	-
Kontaktstift	Messing		

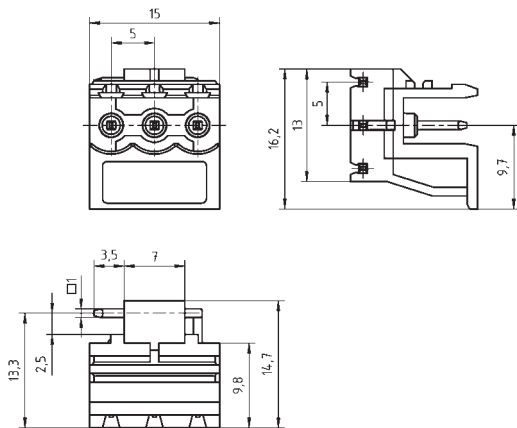
Farben

 GRÜN, RAL 6018	 HELLGRÜN, ähnlich RAL 6018
--------------------------------------------------------------------------------------------------	--------------------------------------------------------------------------------------------------------------

Farben nach RAL, Farbabweichungen sind produktionsbedingt. Sonderfarben sind möglich.

Passende Gegenstücke (Rastermaß 5.0 mm)


Anschlussklemme					
AK955	AK950	AK1100	AK1110	AK4951	AK3950



Bestelldaten (Rastermaß 5.0 mm)



Polzahl	Breite (mm)	Artikelbezeichnung	Artikelnummer	VPE
3	15.00	STL955/3-5.0-OL-GRÜN	50955035061D	50
4	20.00	STL955/4-5.0-OL-GRÜN	50955045061D	50

Zubehör

Abbildung	Bezeichnung	Artikelnummer
	Kodierstern CS3-5.0/5.08-ROT	50000000025

Details, sowie allgemeines Zubehör siehe S. 282 ff.
Serviceleistungen siehe S. 12/13

Zulassungsdaten

Usegroup	C 		D 	
	B	C	D	
Nennspannung	300 V	-	300 V	250 V
Nennstrom	10 A	-	10 A	9 A
Überspannungskategorie				III
Prüfspannung	1.6 kV	-	1.6 kV	2.0 kV
Verschmutzungsgrad				3

STL955/..-5.0-OR-GRÜN



Technische Daten

Anschlussquerschnitte		Isolierstoff	
eindrähtig (starr) min	-	Material	PA 6.6
eindrähtig (starr) max	-	Brennbarkeitsklasse	UL 94 V-0
feindrähtig (flexibel) min	-	Temperaturen	
feindrähtig (flexibel) max	-	Einsatztemperatur	-30 °C 105 °C
feindrähtig (mit Aderendhülse) min	-	Wellenlötverfahren	
feindrähtig (mit Aderendhülse) max	-	Löttemperatur, empfohlen	265 °C
Maße		Peaklötdauer, empfohlen	3 s / 10 s
Abisolierlänge	-	Reflowprozess	
Bohrlochdurchmesser	1.6 mm	Löttemperatur, empfohlen	-
Werkstoffe		Peaklötdauer, empfohlen	-
Kontaktstift	Messing		

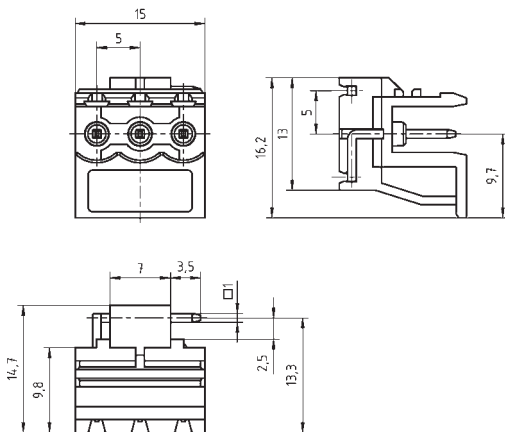
Farben

 GRÜN, RAL 6018	 HELLGRÜN, ähnlich RAL 6018
--------------------------------------------------------------------------------------------------	--------------------------------------------------------------------------------------------------------------

Farben nach RAL, Farbabweichungen sind produktionsbedingt. Sonderfarben sind möglich.

Passende Gegenstücke (Rastermaß 5.0 mm)


Anschlussklemme					
AK955	AK950	AK1100	AK1110	AK4951	AK3950



Bestelldaten (Rastermaß 5.0 mm)



Polzahl	Breite (mm)	Artikelbezeichnung	Artikelnummer	VPE
3	15.00	STL955/3-5.0-OR-GRÜN	50955035071D	50
4	20.00	STL955/4-5.0-OR-GRÜN	50955045071D	50

Zubehör

Abbildung	Bezeichnung	Artikelnummer
	Kodierstern CS3-5.0/5.08-ROT	50000000025

Details, sowie allgemeines Zubehör siehe S. 282 ff.
Serviceleistungen siehe S. 12/13

Zulassungsdaten

Usegroup	C 		D 	
	B	C	D	
Nennspannung	300 V	-	300 V	250 V
Nennstrom	10 A	-	10 A	9 A
Überspannungskategorie				III
Prüfspannung	1.6 kV	-	1.6 kV	2.0 kV
Verschmutzungsgrad				3

STLZ970/..-5.08-V-GRÜN



Technische Daten

Anschlussquerschnitte		Isolierstoff	
eindrähtig (starr) min	-	Material	PBT
eindrähtig (starr) max	-	Brennbarkeitsklasse	UL 94 V-0
feindrähtig (flexibel) min	-	Temperaturen	
feindrähtig (flexibel) max	-	Einsatztemperatur	-30 °C - 105 °C
feindrähtig (mit Aderendhülse) min	-	Wellenlötverfahren	
feindrähtig (mit Aderendhülse) max	-	Löttemperatur, empfohlen	265 °C
Maße		Peaklötdauer, empfohlen	3 s / 10 s
Abisolierlänge	-	Reflowprozess	
Bohrlochdurchmesser	1.4 mm	Löttemperatur, empfohlen	-
Werkstoffe		Peaklötdauer, empfohlen	-
Kontaktstift	Kupferlegierung		

Farben

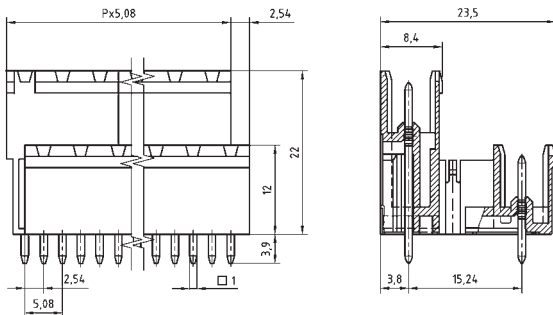
	GRÜN, RAL 6018		KIESELGRAU, RAL 7032
	HELLGRÜN, ähnlich RAL 6018		

Farben nach RAL, Farbabweichungen sind produktionsbedingt. Sonderfarben sind möglich.

Passende Gegenstücke (Rastermaß 5.08 mm)

Stiftleiste / Anschlussklemme




STLZ950-INV	AKZ950	AKZ955	AKZ1100	AKZ1110	AKZ1200	AKZ4951
-------------	--------	--------	---------	---------	---------	---------



Bestelldaten (Rastermaß 5.08 mm)



Polzahl	Breite (mm)	Artikelbezeichnung	Artikelnummer	VPE
2	12.70	STLZ970/2-5.08-V-GRÜN	50970025131E	100
3	17.78	STLZ970/3-5.08-V-GRÜN	50970035131E	100
4	22.86	STLZ970/4-5.08-V-GRÜN	50970045131E	100
5	27.94	STLZ970/5-5.08-V-GRÜN	50970055131D	50
6	33.02	STLZ970/6-5.08-V-GRÜN	50970065131D	50
7	38.10	STLZ970/7-5.08-V-GRÜN	50970075131D	50
8	43.18	STLZ970/8-5.08-V-GRÜN	50970085131D	50
9	48.26	STLZ970/9-5.08-V-GRÜN	50970095131D	50
10	53.34	STLZ970/10-5.08-V-GRÜN	50970105131D	50
11	58.42	STLZ970/11-5.08-V-GRÜN	50970115131D	50
12	63.50	STLZ970/12-5.08-V-GRÜN	50970125131D	50

Zubehör

Abbildung	Bezeichnung	Artikelnummer
	Kodierstern CS2-5.0/5.08-ROT	50000000024
	Seiten- und/ oder Trennwand SW/SE-STL970-GRÜN	50970000000
	Trennelement SE-STL950-GRÜN	50950000002

Details, sowie allgemeines Zubehör siehe S. 282 ff.
Serviceleistungen siehe S. 12/13

Zulassungsdaten

Usegroup				
	B	C	D	
Nennspannung	300 V	150 V	300 V	250 V
Nennstrom	15 A	15 A	10 A	12 A
Überspannungskategorie				III
Prüfspannung	1.6 kV	1.3 kV	1.6 kV	4.0 kV
Verschmutzungsgrad				3

STLZ970/..-5.08-H-GRÜN



Technische Daten

Anschlussquerschnitte		Isolierstoff	
eindrähtig (starr) min	-	Material	PBT
eindrähtig (starr) max	-	Brennbarkeitsklasse	UL 94 V-0
feindrähtig (flexibel) min	-	Temperaturen	
feindrähtig (flexibel) max	-	Einsatztemperatur	-30 °C 105 °C
feindrähtig (mit Aderendhülse) min	-	Wellenlötverfahren	
feindrähtig (mit Aderendhülse) max	-	Löttemperatur, empfohlen	265 °C
Maße		Peaklötdauer, empfohlen	3 s / 10 s
Abisolierlänge	-	Reflowprozess	
Bohrlochdurchmesser	1.4 mm	Löttemperatur, empfohlen	-
Werkstoffe		Peaklötdauer, empfohlen	-
Kontaktstift	Kupferlegierung		

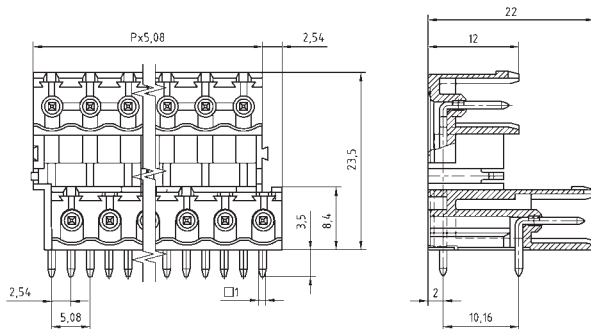
Farben

	GRÜN, RAL 6018		KIESELGRAU, RAL 7032
	HELLGRÜN, ähnlich RAL 6018		

Farben nach RAL, Farbabweichungen sind produktionsbedingt. Sonderfarben sind möglich.

Passende Gegenstücke (Rastermaß 5.08 mm)




Stiftleiste / Anschlussklemme						
STLZ950-INV	AKZ950	AKZ955	AKZ1100	AKZ1110	AKZ1200	AKZ4951



Bestelldaten (Rastermaß 5.08 mm)

Polzahl	Breite (mm)	Artikelbezeichnung	Artikelnummer	VPE
2	12.70	STLZ970/2-5.08-H-GRÜN	50970025031E	100
3	17.78	STLZ970/3-5.08-H-GRÜN	50970035031E	100
4	22.86	STLZ970/4-5.08-H-GRÜN	50970045031E	100
5	27.94	STLZ970/5-5.08-H-GRÜN	50970055031D	50
6	33.02	STLZ970/6-5.08-H-GRÜN	50970065031D	50
7	38.10	STLZ970/7-5.08-H-GRÜN	50970075031D	50
8	43.18	STLZ970/8-5.08-H-GRÜN	50970085031D	50
9	48.26	STLZ970/9-5.08-H-GRÜN	50970095031D	50
10	53.34	STLZ970/10-5.08-H-GRÜN	50970105031D	50
11	58.42	STLZ970/11-5.08-H-GRÜN	50970115031D	50
12	63.50	STLZ970/12-5.08-H-GRÜN	50970125031D	50

Zubehör

Abbildung	Bezeichnung	Artikelnummer
	Kodierstern CS2-5.0/5.08-ROT	50000000024
	Seiten- und/ oder Trennwand SW/SE-STL970-GRÜN	50970000000
	Trennelement SE-STL950-GRÜN	50950000002

Details, sowie allgemeines Zubehör siehe S. 282 ff.
Serviceleistungen siehe S. 12/13

Zulassungsdaten

Usegroup	UL US			VDE
	B	C	D	
Nennspannung	300 V	150 V	300 V	250 V
Nennstrom	15 A	15 A	10 A	12 A
Überspannungskategorie				III
Prüfspannung	1.6 kV	1.3 kV	1.6 kV	4.0 kV
Verschmutzungsgrad				3

STLZ970/..G-5.08-V-GRÜN



Technische Daten

Anschlussquerschnitte		Isolierstoff	
eindrähtig (starr) min	-	Material	PBT
eindrähtig (starr) max	-	Brennbarkeitsklasse	UL 94 V-0
feindrähtig (flexibel) min	-	Temperaturen	
feindrähtig (flexibel) max	-	Einsatztemperatur	-30 °C - 105 °C
feindrähtig (mit Aderendhülse) min	-	Wellenlötverfahren	
feindrähtig (mit Aderendhülse) max	-	Löttemperatur, empfohlen	265 °C
Maße		Peaklötdauer, empfohlen	3 s / 10 s
Abisolierlänge	-	Reflowprozess	
Bohrlochdurchmesser	1.4 mm	Löttemperatur, empfohlen	-
Werkstoffe		Peaklötdauer, empfohlen	-
Kontaktstift	Kupferlegierung		

Farben

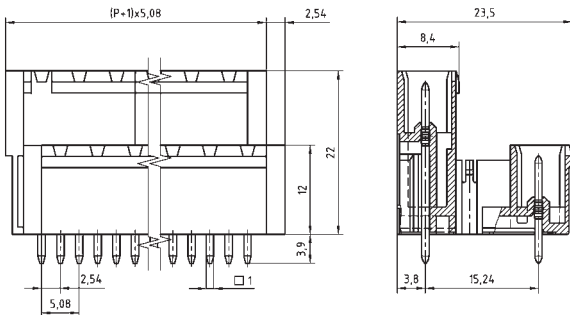
	GRÜN, RAL 6018		KIESELGRAU, RAL 7032
	HELLGRÜN, ähnlich RAL 6018		

Farben nach RAL, Farbabweichungen sind produktionsbedingt. Sonderfarben sind möglich.

Passende Gegenstücke (Rastermaß 5.08 mm)

Stiftleiste / Anschlussklemme

STLZ950-INV	AKZ950	AKZ955	AKZ1100	AKZ1110	AKZ1200	AKZ4951
-------------	--------	--------	---------	---------	---------	---------



Bestelldaten (Rastermaß 5.08 mm)

Polzahl	Breite (mm)	Artikelbezeichnung	Artikelnummer	VPE
2	17.78	STLZ970/2G-5.08-V-GRÜN	50970025121E	100
3	22.86	STLZ970/3G-5.08-V-GRÜN	50970035121E	100
4	27.94	STLZ970/4G-5.08-V-GRÜN	50970045121E	100
5	33.02	STLZ970/5G-5.08-V-GRÜN	50970055121D	50
6	38.10	STLZ970/6G-5.08-V-GRÜN	50970065121D	50
7	43.18	STLZ970/7G-5.08-V-GRÜN	50970075121D	50
8	48.26	STLZ970/8G-5.08-V-GRÜN	50970085121D	50
9	53.34	STLZ970/9G-5.08-V-GRÜN	50970095121D	50
10	58.42	STLZ970/10G-5.08-V-GRÜN	50970105121D	50
11	63.50	STLZ970/11G-5.08-V-GRÜN	50970115121D	50
12	68.58	STLZ970/12G-5.08-V-GRÜN	50970125121D	50

Zubehör

Abbildung	Bezeichnung	Artikelnummer
	Kodierstern CS2-5.0/5.08-ROT	50000000024
	Seiten- und/ oder Trennwand SW/SE-STL970-GRÜN	50970000000
	Trennelement SE-STL950-GRÜN	50950000002

Details, sowie allgemeines Zubehör siehe S. 282 ff.
Serviceleistungen siehe S. 12/13

Zulassungsdaten

Usegroup	UL US			VDE
	B	C	D	
Nennspannung	300 V	150 V	300 V	250 V
Nennstrom	15 A	15 A	10 A	12 A
Überspannungskategorie				III
Prüfspannung	1.6 kV	1.3 kV	1.6 kV	4.0 kV
Verschmutzungsgrad				3

STLZ970/..G-5.08-H-GRÜN



Technische Daten

Anschlussquerschnitte		Isolierstoff	
eindrähtig (starr) min	-	Material	PBT
eindrähtig (starr) max	-	Brennbarkeitsklasse	UL 94 V-0
feindrähtig (flexibel) min	-	Temperaturen	
feindrähtig (flexibel) max	-	Einsatztemperatur	-30 °C 105 °C
feindrähtig (mit Aderendhülse) min	-	Wellenlötverfahren	
feindrähtig (mit Aderendhülse) max	-	Löttemperatur, empfohlen	265 °C
Maße		Peaklötdauer, empfohlen	3 s / 10 s
Abisolierlänge	-	Reflowprozess	
Bohrlochdurchmesser	1.4 mm	Löttemperatur, empfohlen	-
Werkstoffe		Peaklötdauer, empfohlen	-
Kontaktstift	Kupferlegierung		

Farben

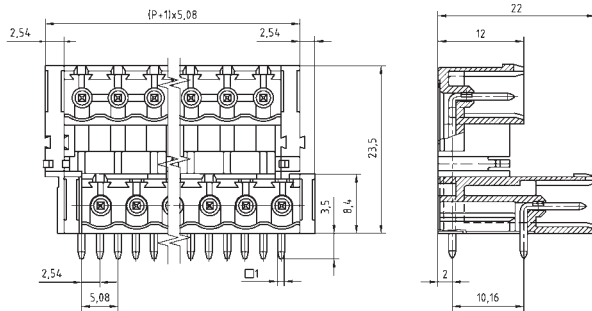
	GRÜN, RAL 6018		KIESELGRAU, RAL 7032
	HELLGRÜN, ähnlich RAL 6018		

Farben nach RAL, Farbabweichungen sind produktionsbedingt. Sonderfarben sind möglich.

Passende Gegenstücke (Rastermaß 5.08 mm)

Stiftleiste / Anschlussklemme




STLZ950-INV	AKZ950	AKZ955	AKZ1100	AKZ1110	AKZ1200	AKZ4951
-------------	--------	--------	---------	---------	---------	---------



Bestelldaten (Rastermaß 5.08 mm)

Polzahl	Breite (mm)	Artikelbezeichnung	Artikelnummer	VPE
2	17.78	STLZ970/2G-5.08-H-GRÜN	50970025021E	100
3	22.86	STLZ970/3G-5.08-H-GRÜN	50970035021E	100
4	27.94	STLZ970/4G-5.08-H-GRÜN	50970045021E	100
5	33.02	STLZ970/5G-5.08-H-GRÜN	50970055021D	50
6	38.10	STLZ970/6G-5.08-H-GRÜN	50970065021D	50
7	43.18	STLZ970/7G-5.08-H-GRÜN	50970075021D	50
8	48.26	STLZ970/8G-5.08-H-GRÜN	50970085021D	50
9	53.34	STLZ970/9G-5.08-H-GRÜN	50970095021D	50
10	58.42	STLZ970/10G-5.08-H-GRÜN	50970105021D	50
11	63.50	STLZ970/11G-5.08-H-GRÜN	50970115021D	50
12	68.58	STLZ970/12G-5.08-H-GRÜN	50970125021D	50

Zubehör

Abbildung	Bezeichnung	Artikelnummer
	Kodierstern CS2-5.0/5.08-ROT	50000000024
	Seiten- und/ oder Trennwand SW/SE-STL970-GRÜN	50970000000
	Trennelement SE-STL950-GRÜN	50950000002

Details, sowie allgemeines Zubehör siehe S. 282 ff.
Serviceleistungen siehe S. 12/13

Zulassungsdaten

Usegroup	UL US			VDE
	B	C	D	
Nennspannung	300 V	150 V	300 V	250 V
Nennstrom	15 A	15 A	10 A	12 A
Überspannungskategorie				III
Prüfspannung	1.6 kV	1.3 kV	1.6 kV	4.0 kV
Verschmutzungsgrad				3


STLZ970/..F-5.08-V-GRÜN



Technische Daten

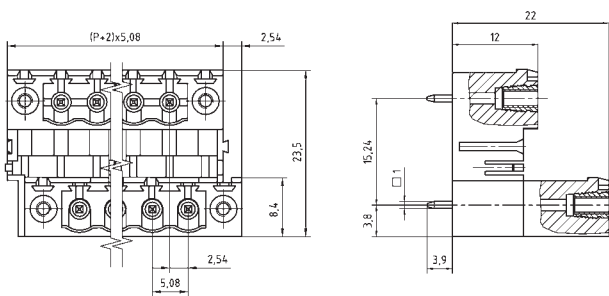
Anschlussquerschnitte		Isolierstoff	
eindrähtig (starr) min	-	Material	PBT
eindrähtig (starr) max	-	Brennbarkeitsklasse	UL 94 V-0
feindrähtig (flexibel) min	-	Temperaturen	
feindrähtig (flexibel) max	-	Einsatztemperatur	-30 °C - 105 °C
feindrähtig (mit Aderendhülse) min	-	Wellenlötverfahren	
feindrähtig (mit Aderendhülse) max	-	Löttemperatur, empfohlen	265 °C
Maße		Peaklötdauer, empfohlen	3 s / 10 s
Abisolierlänge	-	Reflowprozess	
Bohrlochdurchmesser	1.4 mm	Löttemperatur, empfohlen	-
Werkstoffe		Peaklötdauer, empfohlen	-
Flansch Gewindeinsatz	Messing		
Kontaktstift	Kupferlegierung		

Farben

 GRÜN, RAL 6018
Farben nach RAL, Farbabweichungen sind produktionsbedingt. Sonderfarben sind möglich.

Passende Gegenstücke (Rastermaß 5.08 mm)



Anschlussklemme			
AKZ1200	AKZ950	AKZ1100	AKZ1110



Bestelldaten (Rastermaß 5.08 mm)



Polzahl	Breite (mm)	Artikelbezeichnung	Artikelnummer	VPE
2	22.86	STLZ970/2F-5.08-V-GRÜN	50970026121D	50
3	27.94	STLZ970/3F-5.08-V-GRÜN	50970036121D	50
4	33.02	STLZ970/4F-5.08-V-GRÜN	50970046121D	50
5	38.10	STLZ970/5F-5.08-V-GRÜN	50970056121D	50
6	43.18	STLZ970/6F-5.08-V-GRÜN	50970066121D	50
7	48.26	STLZ970/7F-5.08-V-GRÜN	50970076121D	50
8	53.34	STLZ970/8F-5.08-V-GRÜN	50970086121D	50
9	58.42	STLZ970/9F-5.08-V-GRÜN	50970096121D	50
10	63.50	STLZ970/10F-5.08-V-GRÜN	50970106121D	50
11	68.58	STLZ970/11F-5.08-V-GRÜN	50970116121D	50
12	73.66	STLZ970/12F-5.08-V-GRÜN	50970126121D	50

Zubehör

Abbildung	Bezeichnung	Artikelnummer
	Kodierstern CS2-5.0/5.08-ROT	50000000024
	Trennelement SE-STL950-GRÜN	509500000002

Details, sowie allgemeines Zubehör siehe S. 282 ff.
Serviceleistungen siehe S. 12/13

Zulassungsdaten

Usegroup				
	B	C	D	
Nennspannung	300 V	150 V	300 V	250 V
Nennstrom	15 A	15 A	10 A	12 A
Überspannungskategorie				III
Prüfspannung	1.6 kV	1.3 kV	1.6 kV	4.0 kV
Verschmutzungsgrad				3



STLZ970/..F-5.08-H-GRÜN



Technische Daten

Anschlussquerschnitte		Isolierstoff	
eindrähtig (starr) min	-	Material	PBT
eindrähtig (starr) max	-	Brennbarkeitsklasse	UL 94 V-0
feindrähtig (flexibel) min	-	Temperaturen	
feindrähtig (flexibel) max	-	Einsatztemperatur	-30 °C 105 °C
feindrähtig (mit Aderendhülse) min	-	Wellenlötverfahren	
feindrähtig (mit Aderendhülse) max	-	Löttemperatur, empfohlen	265 °C
Maße		Peaklötdauer, empfohlen	3 s / 10 s
Abisolierlänge	-	Reflowprozess	
Bohrlochdurchmesser	1.4 mm	Löttemperatur, empfohlen	-
Werkstoffe		Peaklötdauer, empfohlen	-
Flansch Gewindeinsatz	Messing		
Kontaktstift	Kupferlegierung		

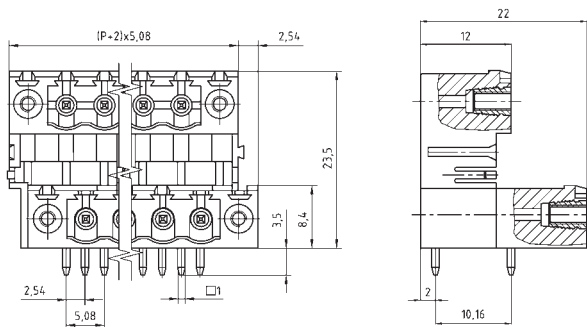
Farben

	GRÜN, RAL 6018		HELLGRÜN, ähnlich RAL 6018
-----------------------------------------------------------------------------------	----------------	-----------------------------------------------------------------------------------	----------------------------

Farben nach RAL, Farbabweichungen sind produktionsbedingt. Sonderfarben sind möglich.

Passende Gegenstücke (Rastermaß 5.08 mm)



Anschlussklemme			
AKZ1200	AKZ950	AKZ1100	AKZ1110



Bestelldaten (Rastermaß 5.08 mm)

Polzahl	Breite (mm)	Artikelbezeichnung	Artikelnummer	VPE
2	22.86	STLZ970/2F-5.08-H-GRÜN	50970026021D	50
3	27.94	STLZ970/3F-5.08-H-GRÜN	50970036021D	50
4	33.02	STLZ970/4F-5.08-H-GRÜN	50970046021D	50
5	38.10	STLZ970/5F-5.08-H-GRÜN	50970056021D	50
6	43.18	STLZ970/6F-5.08-H-GRÜN	50970066021D	50
7	48.26	STLZ970/7F-5.08-H-GRÜN	50970076021D	50
8	53.34	STLZ970/8F-5.08-H-GRÜN	50970086021D	50
9	58.42	STLZ970/9F-5.08-H-GRÜN	50970096021D	50
10	63.50	STLZ970/10F-5.08-H-GRÜN	50970106021D	50
11	68.58	STLZ970/11F-5.08-H-GRÜN	50970116021D	50
12	73.66	STLZ970/12F-5.08-H-GRÜN	50970126021D	50

Zubehör

Abbildung	Bezeichnung	Artikelnummer
	Kodierstern CS2-5.0/5.08-ROT	50000000024
	Trennelement SE-STL950-GRÜN	50950000002

Details, sowie allgemeines Zubehör siehe S. 282 ff.
Serviceleistungen siehe S. 12/13

Zulassungsdaten

Usegroup	UL US			VDE
	B	C	D	
Nennspannung	300 V	150 V	300 V	250 V
Nennstrom	15 A	15 A	10 A	12 A
Überspannungskategorie				III
Prüfspannung	1.6 kV	1.3 kV	1.6 kV	4.0 kV
Verschmutzungsgrad				3

STL975/..G-5.0-V-GRÜN



Technische Daten

Anschlussquerschnitte		Isolierstoff	
eindrähtig (starr) min	-	Material	PA 6.6
eindrähtig (starr) max	-	Brennbarkeitsklasse	UL 94 V-0
feindrähtig (flexibel) min	-	Temperaturen	
feindrähtig (flexibel) max	-	Einsatztemperatur	-30 °C - 105 °C
feindrähtig (mit Aderendhülse) min	-	Wellenlötverfahren	
feindrähtig (mit Aderendhülse) max	-	Löttemperatur, empfohlen	265 °C
Maße		Peaklötdauer, empfohlen	3 s / 10 s
Abisolierlänge	-	Reflowprozess	
Bohrlochdurchmesser	1.4 mm	Löttemperatur, empfohlen	-
Werkstoffe		Peaklötdauer, empfohlen	-
Kontaktstift	Kupferlegierung		

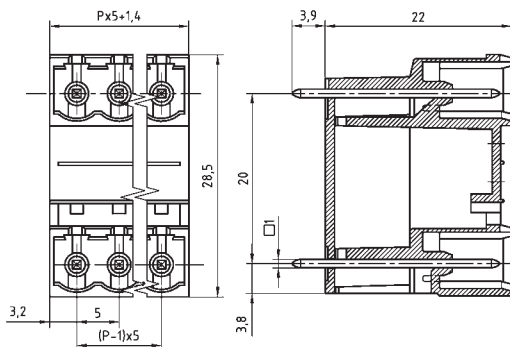
Farben

 GRÜN, RAL 6018	 HELLGRÜN, ähnlich RAL 6018
-------------------------------------------------------------------------------------------------	--------------------------------------------------------------------------------------------------------------

Farben nach RAL, Farbabweichungen sind produktionsbedingt. Sonderfarben sind möglich.

Passende Gegenstücke (Rastermaß 5.0 mm)



Anschlussklemme			
AK950	AK955	AK1100	AK1110



Bestelldaten (Rastermaß 5.0 mm)



Polzahl	Breite (mm)	Artikelbezeichnung	Artikelnummer	VPE
2	11.40	STL975/2G-5.0-V-GRÜN	50975025101D	50
3	16.40	STL975/3G-5.0-V-GRÜN	50975035101D	50
4	21.40	STL975/4G-5.0-V-GRÜN	50975045101D	50
5	26.40	STL975/5G-5.0-V-GRÜN	50975055101D	50
6	31.40	STL975/6G-5.0-V-GRÜN	50975065101D	50
7	36.40	STL975/7G-5.0-V-GRÜN	50975075101D	50
8	41.40	STL975/8G-5.0-V-GRÜN	50975085101D	50
9	46.40	STL975/9G-5.0-V-GRÜN	50975095101D	50
10	51.40	STL975/10G-5.0-V-GRÜN	50975105101D	50
11	56.40	STL975/11G-5.0-V-GRÜN	50975115101D	50
12	61.40	STL975/12G-5.0-V-GRÜN	50975125101D	50
13	66.40	STL975/13G-5.0-V-GRÜN	50975135101D	50
14	71.40	STL975/14G-5.0-V-GRÜN	50975145101D	50
15	76.40	STL975/15G-5.0-V-GRÜN	50975155101D	50
16	81.40	STL975/16G-5.0-V-GRÜN	50975165101D	50
17	86.40	STL975/17G-5.0-V-GRÜN	50975175101D	50
18	91.40	STL975/18G-5.0-V-GRÜN	50975185101D	50
19	96.40	STL975/19G-5.0-V-GRÜN	50975195101D	50
20	101.40	STL975/20G-5.0-V-GRÜN	50975205101D	50
21	106.40	STL975/21G-5.0-V-GRÜN	50975215101D	50
22	111.40	STL975/22G-5.0-V-GRÜN	50975225101D	50
23	116.40	STL975/23G-5.0-V-GRÜN	50975235101D	50
24	121.40	STL975/24G-5.0-V-GRÜN	50975245101D	50

Zubehör

Abbildung	Bezeichnung	Artikelnummer
	Kodierstern CS2-5.0/5.08-ROT	50000000024
	Trennelement SE-STL950-GRÜN	50950000002

Details, sowie allgemeines Zubehör siehe S. 282 ff.
Serviceleistungen siehe S. 12/13

Zulassungsdaten

Usegroup				
	B	C	D	
Nennspannung	300 V	150 V	300 V	250 V
Nennstrom	15 A	15 A	10 A	12 A
Überspannungskategorie				III
Prüfspannung	1.6 kV	1.3 kV	1.6 kV	4.0 kV
Verschmutzungsgrad				3



STL975/..G-5.0-H-GRÜN



Technische Daten

Anschlussquerschnitte		Isolierstoff	
eindrähtig (starr) min	-	Material	PA 6.6
eindrähtig (starr) max	-	Brennbarkeitsklasse	UL 94 V-0
feindrähtig (flexibel) min	-	Temperaturen	
feindrähtig (flexibel) max	-	Einsatztemperatur	-30 °C 105 °C
feindrähtig (mit Aderendhülse) min	-	Wellenlötverfahren	
feindrähtig (mit Aderendhülse) max	-	Löttemperatur, empfohlen	265 °C
Maße		Peaklötdauer, empfohlen	3 s / 10 s
Abisolierlänge	-	Reflowprozess	
Bohrlochdurchmesser	1.4 mm	Löttemperatur, empfohlen	-
Werkstoffe		Peaklötdauer, empfohlen	-
Kontaktstift	Kupferlegierung		

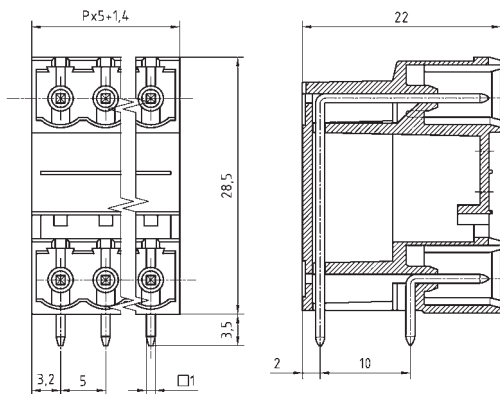
Farben

	GRÜN, RAL 6018		HELLGRÜN, ähnlich RAL 6018
-----------------------------------------------------------------------------------	----------------	-----------------------------------------------------------------------------------	----------------------------

Farben nach RAL, Farbabweichungen sind produktionsbedingt. Sonderfarben sind möglich.

Passende Gegenstücke (Rastermaß 5.0 mm)



Anschlussklemme			
AK950	AK955	AK1100	AK1110



Bestelldaten (Rastermaß 5.0 mm)

Polzahl	Breite (mm)	Artikelbezeichnung	Artikelnummer	VPE
2	11.40	STL975/2G-5.0-H-GRÜN	50975025001D	50
3	16.40	STL975/3G-5.0-H-GRÜN	50975035001D	50
4	21.40	STL975/4G-5.0-H-GRÜN	50975045001D	50
5	26.40	STL975/5G-5.0-H-GRÜN	50975055001D	50
6	31.40	STL975/6G-5.0-H-GRÜN	50975065001D	50
7	36.40	STL975/7G-5.0-H-GRÜN	50975075001D	50
8	41.40	STL975/8G-5.0-H-GRÜN	50975085001D	50
9	46.40	STL975/9G-5.0-H-GRÜN	50975095001D	50
10	51.40	STL975/10G-5.0-H-GRÜN	50975105001D	50
11	56.40	STL975/11G-5.0-H-GRÜN	50975115001D	50
12	61.40	STL975/12G-5.0-H-GRÜN	50975125001D	50
13	66.40	STL975/13G-5.0-H-GRÜN	50975135001D	50
14	71.40	STL975/14G-5.0-H-GRÜN	50975145001D	50
15	76.40	STL975/15G-5.0-H-GRÜN	50975155001D	50
16	81.40	STL975/16G-5.0-H-GRÜN	50975165001D	50
17	86.40	STL975/17G-5.0-H-GRÜN	50975175001D	50
18	91.40	STL975/18G-5.0-H-GRÜN	50975185001D	50
19	96.40	STL975/19G-5.0-H-GRÜN	50975195001D	50
20	101.40	STL975/20G-5.0-H-GRÜN	50975205001D	50
21	106.40	STL975/21G-5.0-H-GRÜN	50975215001D	50
22	111.40	STL975/22G-5.0-H-GRÜN	50975225001D	50
23	116.40	STL975/23G-5.0-H-GRÜN	50975235001D	50
24	121.40	STL975/24G-5.0-H-GRÜN	50975245001D	50

Zubehör

Abbildung	Bezeichnung	Artikelnummer
	Kodierstern CS2-5.0/5.08-ROT	50000000024
	Trennelement SE-STL950-GRÜN	50950000002

Details, sowie allgemeines Zubehör siehe S. 282 ff.
Serviceleistungen siehe S. 12/13

Zulassungsdaten

Usegroup	UL US			VDE
	B	C	D	
Nennspannung	300 V	150 V	300 V	250 V
Nennstrom	15 A	15 A	10 A	12 A
Überspannungskategorie				III
Prüfspannung	1.6 kV	1.3 kV	1.6 kV	4.0 kV
Verschmutzungsgrad				3

STLZ990/..-5.08-GRÜN



Technische Daten

Anschlussquerschnitte		Isolierstoff	
eindrähtig (starr) min	-	Material	PA 6.6
eindrähtig (starr) max	-	Brennbarkeitsklasse	UL 94 V-0
feindrähtig (flexibel) min	-	Temperaturen	
feindrähtig (flexibel) max	-	Einsatztemperatur	-30 °C - 105 °C
feindrähtig (mit Aderendhülse) min	-	Wellenlötverfahren	
feindrähtig (mit Aderendhülse) max	-	Löttemperatur, empfohlen	265 °C
Maße		Peaklötdauer, empfohlen	3 s / 10 s
Abisolierlänge	-	Reflowprozess	
Bohrlochdurchmesser	1.4 mm	Löttemperatur, empfohlen	-
Werkstoffe		Peaklötdauer, empfohlen	-
Kontaktstift	Kupferlegierung		

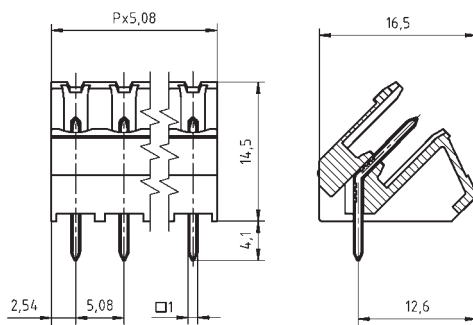
Farben

 GRÜN, RAL 6018  HELLGRÜN, ähnlich RAL 6018

Farben nach RAL, Farbabweichungen sind produktionsbedingt. Sonderfarben sind möglich.

Passende Gegenstücke (Rastermaß 5.08 mm)



Stiftleiste / Anschlussklemme						
STLZ950-INV	AKZ950	AKZ955	AKZ1100	AKZ1110	AKZ1200	AKZ4951



Bestelldaten (Rastermaß 5.08 mm)

Polzahl	Breite (mm)	Artikelbezeichnung	Artikelnummer	VPE
2	10.16	STLZ990/2-5.08-GRÜN	50990025131F	200
3	15.24	STLZ990/3-5.08-GRÜN	50990035131F	200
4	20.32	STLZ990/4-5.08-GRÜN	50990045131F	200
5	25.40	STLZ990/5-5.08-GRÜN	50990055131E	100
6	30.48	STLZ990/6-5.08-GRÜN	50990065131E	100
7	35.56	STLZ990/7-5.08-GRÜN	50990075131E	100
8	40.64	STLZ990/8-5.08-GRÜN	50990085131D	50
9	45.72	STLZ990/9-5.08-GRÜN	50990095131D	50
10	50.80	STLZ990/10-5.08-GRÜN	50990105131D	50
11	55.88	STLZ990/11-5.08-GRÜN	50990115131D	50
12	60.96	STLZ990/12-5.08-GRÜN	50990125131D	50
13	66.04	STLZ990/13-5.08-GRÜN	50990135131D	50
14	71.12	STLZ990/14-5.08-GRÜN	50990145131D	50
15	76.20	STLZ990/15-5.08-GRÜN	50990155131D	50
16	81.28	STLZ990/16-5.08-GRÜN	50990165131D	50
17	86.36	STLZ990/17-5.08-GRÜN	50990175131D	50
18	91.44	STLZ990/18-5.08-GRÜN	50990185131D	50
19	96.52	STLZ990/19-5.08-GRÜN	50990195131D	50
20	101.60	STLZ990/20-5.08-GRÜN	50990205131D	50
21	106.68	STLZ990/21-5.08-GRÜN	50990215131D	50
22	111.76	STLZ990/22-5.08-GRÜN	50990225131D	50
23	116.84	STLZ990/23-5.08-GRÜN	50990235131D	50
24	121.92	STLZ990/24-5.08-GRÜN	50990245131D	50

Zubehör

Abbildung	Bezeichnung	Artikelnummer
	Kodierstern CS2-5.0/5.08-ROT	50000000024
	Trennelement SE-STL950-GRÜN	50950000002

Details, sowie allgemeines Zubehör siehe S. 282 ff.
Serviceleistungen siehe S. 12/13

Zulassungsdaten

Usegroup	UL US			VDE
	B	C	D	
Nennspannung	300 V	150 V	300 V	250 V
Nennstrom	15 A	15 A	10 A	10 A
Überspannungskategorie				III
Prüfspannung	1.6 kV	1.3 kV	1.6 kV	4.0 kV
Verschmutzungsgrad				3



STLZ990/..G-5.08-GRÜN



Technische Daten

Anschlussquerschnitte		Isolierstoff	
eindrähtig (starr) min	-	Material	PA 6.6
eindrähtig (starr) max	-	Brennbarkeitsklasse	UL 94 V-0
feindrähtig (flexibel) min	-	Temperaturen	
feindrähtig (flexibel) max	-	Einsatztemperatur	-30 °C 105 °C
feindrähtig (mit Aderendhülse) min	-	Wellenlötverfahren	
feindrähtig (mit Aderendhülse) max	-	Löttemperatur, empfohlen	265 °C
Maße		Peaklötdauer, empfohlen	3 s / 10 s
Abisolierlänge	-	Reflowprozess	
Bohrlochdurchmesser	1.4 mm	Löttemperatur, empfohlen	-
Werkstoffe		Peaklötdauer, empfohlen	-
Kontaktstift	Kupferlegierung		

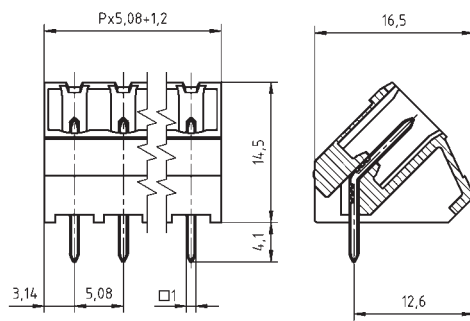
Farben

	GRÜN, RAL 6018		HELLGRÜN, ähnlich RAL 6018
-----------------------------------------------------------------------------------	----------------	-----------------------------------------------------------------------------------	----------------------------

Farben nach RAL, Farbabweichungen sind produktionsbedingt. Sonderfarben sind möglich.

Passende Gegenstücke (Rastermaß 5.08 mm)



Stiftleiste / Anschlussklemme						
STLZ950-INV	AKZ950	AKZ955	AKZ1100	AKZ1110	AKZ1200	AKZ4951



Bestelldaten (Rastermaß 5.08 mm)

Polzahl	Breite (mm)	Artikelbezeichnung	Artikelnummer	VPE
2	11.36	STLZ990/2G-5.08-GRÜN	50990025121F	200
3	16.44	STLZ990/3G-5.08-GRÜN	50990035121F	200
4	21.52	STLZ990/4G-5.08-GRÜN	50990045121F	200
5	26.60	STLZ990/5G-5.08-GRÜN	50990055121E	100
6	31.68	STLZ990/6G-5.08-GRÜN	50990065121E	100
7	36.76	STLZ990/7G-5.08-GRÜN	50990075121E	100
8	41.84	STLZ990/8G-5.08-GRÜN	50990085121D	50
9	46.92	STLZ990/9G-5.08-GRÜN	50990095121D	50
10	52.00	STLZ990/10G-5.08-GRÜN	50990105121D	50
11	57.08	STLZ990/11G-5.08-GRÜN	50990115121D	50
12	62.16	STLZ990/12G-5.08-GRÜN	50990125121D	50
13	67.24	STLZ990/13G-5.08-GRÜN	50990135121D	50
14	72.32	STLZ990/14G-5.08-GRÜN	50990145121D	50
15	77.40	STLZ990/15G-5.08-GRÜN	50990155121D	50
16	82.48	STLZ990/16G-5.08-GRÜN	50990165121D	50
17	87.56	STLZ990/17G-5.08-GRÜN	50990175121D	50
18	92.64	STLZ990/18G-5.08-GRÜN	50990185121D	50
19	97.72	STLZ990/19G-5.08-GRÜN	50990195121D	50
20	102.80	STLZ990/20G-5.08-GRÜN	50990205121D	50
21	107.88	STLZ990/21G-5.08-GRÜN	50990215121D	50
22	112.96	STLZ990/22G-5.08-GRÜN	50990225121D	50
23	118.04	STLZ990/23G-5.08-GRÜN	50990235121D	50
24	123.12	STLZ990/24G-5.08-GRÜN	50990245121D	50

Zubehör

Abbildung	Bezeichnung	Artikelnummer
	Kodierstern CS2-5.0/5.08-ROT	50000000024
	Trennelement SE-STL950-GRÜN	50950000002

Details, sowie allgemeines Zubehör siehe S. 282 ff.
Serviceleistungen siehe S. 12/13

Zulassungsdaten

Usegroup	UL US			VDE
	B	C	D	
Nennspannung	300 V	150 V	300 V	250 V
Nennstrom	15 A	15 A	10 A	10 A
Überspannungskategorie				III
Prüfspannung	1.6 kV	1.3 kV	1.6 kV	4.0 kV
Verschmutzungsgrad				3

STLZ960/..-7.62-V-GRÜN



Technische Daten

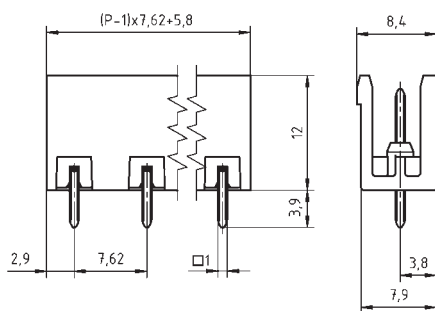
Anschlussquerschnitte		Isolierstoff	
eindrähtig (starr) min	-	Material	PA 6.6
eindrähtig (starr) max	-	Brennbarkeitsklasse	UL 94 V-0
feindrähtig (flexibel) min	-	Temperaturen	
feindrähtig (flexibel) max	-	Einsatztemperatur	-30 °C - 105 °C
feindrähtig (mit Aderendhülse) min	-	Wellenlötverfahren	
feindrähtig (mit Aderendhülse) max	-	Löttemperatur, empfohlen	265 °C
Maße		Peaklötdauer, empfohlen	3 s / 10 s
Abisolierlänge	-	Reflowprozess	
Bohrlochdurchmesser	1.4 mm	Löttemperatur, empfohlen	-
Werkstoffe		Peaklötdauer, empfohlen	-
Kontaktstift	Kupferlegierung		

Farben

 GRÜN, RAL 6018	 HELLGRÜN, ähnlich RAL 6018
Farben nach RAL, Farbabweichungen sind produktionsbedingt. Sonderfarben sind möglich.	

Passende Gegenstücke (Rastermaß 7.62 mm)



Anschlussklemme
AKZ960



Bestelldaten (Rastermaß 7.62 mm)



Polzahl	Breite (mm)	Artikelbezeichnung	Artikelnummer	VPE
2	13.42	STLZ960/2-7.62-V-GRÜN	50960025131E	100
3	21.04	STLZ960/3-7.62-V-GRÜN	50960035131E	100
4	28.66	STLZ960/4-7.62-V-GRÜN	50960045131E	100
5	36.28	STLZ960/5-7.62-V-GRÜN	50960055131E	100
6	43.90	STLZ960/6-7.62-V-GRÜN	50960065131D	50
7	51.52	STLZ960/7-7.62-V-GRÜN	50960075131D	50
8	59.14	STLZ960/8-7.62-V-GRÜN	50960085131D	50
9	66.76	STLZ960/9-7.62-V-GRÜN	50960095131D	50
10	74.38	STLZ960/10-7.62-V-GRÜN	50960105131D	50
11	82.00	STLZ960/11-7.62-V-GRÜN	50960115131D	50
12	89.62	STLZ960/12-7.62-V-GRÜN	50960125131D	50
13	97.24	STLZ960/13-7.62-V-GRÜN	50960135131D	50
14	104.86	STLZ960/14-7.62-V-GRÜN	50960145131D	50
15	112.48	STLZ960/15-7.62-V-GRÜN	50960155131D	50
16	120.10	STLZ960/16-7.62-V-GRÜN	50960165131D	50

Zubehör

Abbildung	Bezeichnung	Artikelnummer
	Kodierstern CS2-5.0/5.08-ROT	50000000024
	Trennelement SE-STL950-GRÜN	50950000002

Details, sowie allgemeines Zubehör siehe S. 282 ff.
Serviceleistungen siehe S. 12/13

Zulassungsdaten

Usegroup				
	B	C	D	
Nennspannung	300 V	150 V	300 V	400 V
Nennstrom	15 A	15 A	10 A	12 A
Überspannungskategorie				III
Prüfspannung	1.6 kV	1.3 kV	1.6 kV	6.0 kV
Verschmutzungsgrad				3



STLZ960/..G-7.62-V-GRÜN



Technische Daten

Anschlussquerschnitte		Isolierstoff	
eindrähtig (starr) min	-	Material	PA 6.6
eindrähtig (starr) max	-	Brennbarkeitsklasse	UL 94 V-0
feindrähtig (flexibel) min	-	Temperaturen	
feindrähtig (flexibel) max	-	Einsatztemperatur	-30 °C 105 °C
feindrähtig (mit Aderendhülse) min	-	Wellenlötverfahren	
feindrähtig (mit Aderendhülse) max	-	Löttemperatur, empfohlen	265 °C
Maße		Peaklötdauer, empfohlen	3 s / 10 s
Abisolierlänge	-	Reflowprozess	
Bohrlochdurchmesser	1.4 mm	Löttemperatur, empfohlen	-
Werkstoffe		Peaklötdauer, empfohlen	-
Kontaktstift	Kupferlegierung		

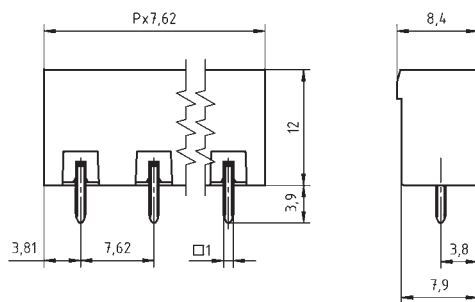
Farben

	GRÜN, RAL 6018		HELLGRÜN, ähnlich RAL 6018
-----------------------------------------------------------------------------------	----------------	-----------------------------------------------------------------------------------	----------------------------

Farben nach RAL, Farbabweichungen sind produktionsbedingt. Sonderfarben sind möglich.

Passende Gegenstücke (Rastermaß 7.62 mm)



Anschlussklemme	
AKZ960	



Bestelldaten (Rastermaß 7.62 mm)

Polzahl	Breite (mm)	Artikelbezeichnung	Artikelnummer	VPE
2	15.24	STLZ960/2G-7.62-V-GRÜN	50960025121E	100
3	22.86	STLZ960/3G-7.62-V-GRÜN	50960035121E	100
4	30.48	STLZ960/4G-7.62-V-GRÜN	50960045121E	100
5	38.10	STLZ960/5G-7.62-V-GRÜN	50960055121E	100
6	45.72	STLZ960/6G-7.62-V-GRÜN	50960065121D	50
7	53.34	STLZ960/7G-7.62-V-GRÜN	50960075121D	50
8	60.96	STLZ960/8G-7.62-V-GRÜN	50960085121D	50
9	68.58	STLZ960/9G-7.62-V-GRÜN	50960095121D	50
10	76.20	STLZ960/10G-7.62-V-GRÜN	50960105121D	50
11	83.82	STLZ960/11G-7.62-V-GRÜN	50960115121D	50
12	91.44	STLZ960/12G-7.62-V-GRÜN	50960125121D	50
13	99.06	STLZ960/13G-7.62-V-GRÜN	50960135121D	50
14	106.68	STLZ960/14G-7.62-V-GRÜN	50960145121D	50
15	114.30	STLZ960/15G-7.62-V-GRÜN	50960155121D	50
16	121.92	STLZ960/16G-7.62-V-GRÜN	50960165121D	50

Zubehör

Abbildung	Bezeichnung	Artikelnummer
	Kodierstern CS2-5.0/5.08-ROT	50000000024
	Trennelement SE-STL950-GRÜN	50950000002

Details, sowie allgemeines Zubehör siehe S. 282 ff.
Serviceleistungen siehe S. 12/13

Zulassungsdaten

Usegroup	UL US			VDE
	B	C	D	
Nennspannung	300 V	150 V	300 V	400 V
Nennstrom	15 A	15 A	10 A	12 A
Überspannungskategorie				III
Prüfspannung	1.6 kV	1.3 kV	1.6 kV	6.0 kV
Verschmutzungsgrad				3

STLZ960/..-7.62-H-GRÜN



Technische Daten

Anschlussquerschnitte		Isolierstoff	
eindrähtig (starr) min	-	Material	PA 6.6
eindrähtig (starr) max	-	Brennbarkeitsklasse	UL 94 V-0
feindrähtig (flexibel) min	-	Temperaturen	
feindrähtig (flexibel) max	-	Einsatztemperatur	-30 °C - 105 °C
feindrähtig (mit Aderendhülse) min	-	Wellenlötverfahren	
feindrähtig (mit Aderendhülse) max	-	Löttemperatur, empfohlen	265 °C
Maße		Peaklötdauer, empfohlen	3 s / 10 s
Abisolierlänge	-	Reflowprozess	
Bohrlochdurchmesser	1.4 mm	Löttemperatur, empfohlen	-
Werkstoffe		Peaklötdauer, empfohlen	-
Kontaktstift	Kupferlegierung		

Farben

 GRÜN, RAL 6018	 HELLGRÜN, ähnlich RAL 6018
--------------------------------------------------------------------------------------------------	--------------------------------------------------------------------------------------------------------------

Farben nach RAL, Farbabweichungen sind produktionsbedingt. Sonderfarben sind möglich.



Passende Gegenstücke (Rastermaß 7.62 mm)

Anschlussklemme
AKZ960

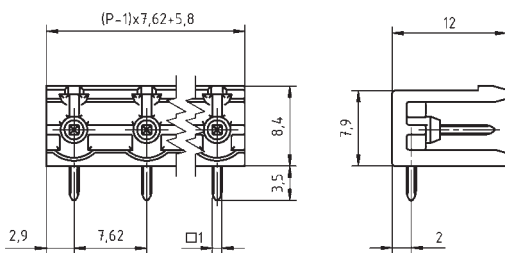
Bestelldaten (Rastermaß 7.62 mm)

Polzahl	Breite (mm)	Artikelbezeichnung	Artikelnummer	VPE
2	13.42	STLZ960/2-7.62-H-GRÜN	50960025031E	100
3	21.04	STLZ960/3-7.62-H-GRÜN	50960035031E	100
4	28.66	STLZ960/4-7.62-H-GRÜN	50960045031E	100
5	36.28	STLZ960/5-7.62-H-GRÜN	50960055031E	100
6	43.90	STLZ960/6-7.62-H-GRÜN	50960065031D	50
7	51.52	STLZ960/7-7.62-H-GRÜN	50960075031D	50
8	59.14	STLZ960/8-7.62-H-GRÜN	50960085031D	50
9	66.76	STLZ960/9-7.62-H-GRÜN	50960095031D	50
10	74.38	STLZ960/10-7.62-H-GRÜN	50960105031D	50
11	82.00	STLZ960/11-7.62-H-GRÜN	50960115031D	50
12	89.62	STLZ960/12-7.62-H-GRÜN	50960125031D	50
13	97.24	STLZ960/13-7.62-H-GRÜN	50960135031D	50
14	104.86	STLZ960/14-7.62-H-GRÜN	50960145031D	50
15	112.48	STLZ960/15-7.62-H-GRÜN	50960155031D	50
16	120.10	STLZ960/16-7.62-H-GRÜN	50960165031D	50

Zubehör

Abbildung	Bezeichnung	Artikelnummer
	Kodierstern CS2-5.0/5.08-ROT	50000000024
	Trennelement SE-STL950-GRÜN	50950000002

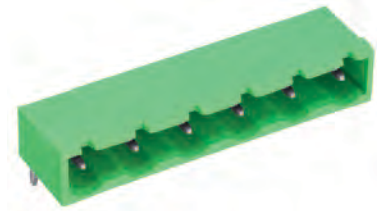
Details, sowie allgemeines Zubehör siehe S. 282 ff.
Serviceleistungen siehe S. 12/13



Zulassungsdaten

Usegroup	cULus			VDE
	B	C	D	
Nennspannung	300 V	150 V	300 V	400 V
Nennstrom	15 A	15 A	10 A	12 A
Überspannungskategorie				III
Prüfspannung	1.6 kV	1.3 kV	1.6 kV	6.0 kV
Verschmutzungsgrad				3



STLZ960/..G-7.62-H-GRÜN



Technische Daten

Anschlussquerschnitte		Isolierstoff	
eindrähtig (starr) min	-	Material	PA 6.6
eindrähtig (starr) max	-	Brennbarkeitsklasse	UL 94 V-0
feindrähtig (flexibel) min	-	Temperaturen	
feindrähtig (flexibel) max	-	Einsatztemperatur	-30 °C 105 °C
feindrähtig (mit Aderendhülse) min	-	Wellenlötverfahren	
feindrähtig (mit Aderendhülse) max	-	Löttemperatur, empfohlen	265 °C
Maße		Peaklötdauer, empfohlen	3 s / 10 s
Abisolierlänge	-	Reflowprozess	
Bohrlochdurchmesser	1.4 mm	Löttemperatur, empfohlen	-
Werkstoffe		Peaklötdauer, empfohlen	-
Kontaktstift	Kupferlegierung		

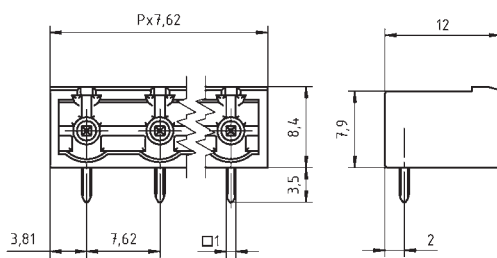
Farben

	GRÜN, RAL 6018		HELLGRÜN, ähnlich RAL 6018
-----------------------------------------------------------------------------------	----------------	-----------------------------------------------------------------------------------	----------------------------

Farben nach RAL, Farbabweichungen sind produktionsbedingt. Sonderfarben sind möglich.

Passende Gegenstücke (Rastermaß 7.62 mm)



Anschlussklemme
AKZ960



Bestelldaten (Rastermaß 7.62 mm)

Polzahl	Breite (mm)	Artikelbezeichnung	Artikelnummer	VPE
2	15.24	STLZ960/2G-7.62-H-GRÜN	50960025021E	100
3	22.86	STLZ960/3G-7.62-H-GRÜN	50960035021E	100
4	30.48	STLZ960/4G-7.62-H-GRÜN	50960045021E	100
5	38.10	STLZ960/5G-7.62-H-GRÜN	50960055021E	100
6	45.72	STLZ960/6G-7.62-H-GRÜN	50960065021D	50
7	53.34	STLZ960/7G-7.62-H-GRÜN	50960075021D	50
8	60.96	STLZ960/8G-7.62-H-GRÜN	50960085021D	50
9	68.58	STLZ960/9G-7.62-H-GRÜN	50960095021D	50
10	76.20	STLZ960/10G-7.62-H-GRÜN	50960105021D	50
11	83.82	STLZ960/11G-7.62-H-GRÜN	50960115021D	50
12	91.44	STLZ960/12G-7.62-H-GRÜN	50960125021D	50
13	99.06	STLZ960/13G-7.62-H-GRÜN	50960135021D	50
14	106.68	STLZ960/14G-7.62-H-GRÜN	50960145021D	50
15	114.30	STLZ960/15G-7.62-H-GRÜN	50960155021D	50
16	121.92	STLZ960/16G-7.62-H-GRÜN	50960165021D	50

Zubehör

Abbildung	Bezeichnung	Artikelnummer
	Kodierstern CS2-5.0/5.08-ROT	50000000024
	Trennelement SE-STL950-GRÜN	50950000002

Details, sowie allgemeines Zubehör siehe S. 282 ff.
Serviceleistungen siehe S. 12/13

Zulassungsdaten

Usegroup	UL US			VDE
	B	C	D	
Nennspannung	300 V	150 V	300 V	400 V
Nennstrom	15 A	15 A	10 A	12 A
Überspannungskategorie				III
Prüfspannung	1.6 kV	1.3 kV	1.6 kV	6.0 kV
Verschmutzungsgrad				3

STLZ965/..F-7.62-V-GRÜN



Technische Daten

Anschlussquerschnitte		Isolierstoff	
eindrähtig (starr) min	-	Material	PBT
eindrähtig (starr) max	-	Brennbarkeitsklasse	UL 94 V-0
feindrähtig (flexibel) min	-	Temperaturen	
feindrähtig (flexibel) max	-	Einsatztemperatur	-30 °C - 105 °C
feindrähtig (mit Aderendhülse) min	-	Wellenlötverfahren	
feindrähtig (mit Aderendhülse) max	-	Löttemperatur, empfohlen	265 °C
Maße		Peaklötdauer, empfohlen	3 s / 10 s
Abisolierlänge	-	Reflowprozess	
Bohrlochdurchmesser	1.6 mm	Löttemperatur, empfohlen	-
Werkstoffe		Peaklötdauer, empfohlen	-
Flansch Gewindeinsatz	Messing		
Kontaktstift	Messing		

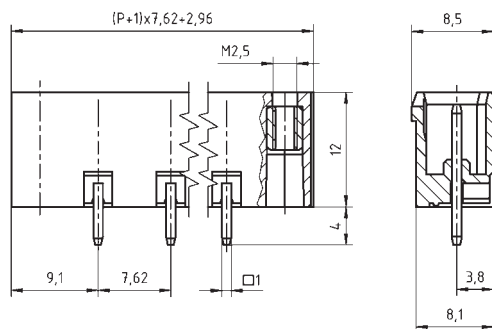
Farben

 GRÜN, RAL 6018	 HELLGRÜN, ähnlich RAL 6018
--------------------------------------------------------------------------------------------------	--------------------------------------------------------------------------------------------------------------

Farben nach RAL, Farbabweichungen sind produktionsbedingt. Sonderfarben sind möglich.

Passende Gegenstücke (Rastermaß 7.62 mm)



Anschlussklemme
AKZ965



Bestelldaten (Rastermaß 7.62 mm)



Polzahl	Breite (mm)	Artikelbezeichnung	Artikelnummer	VPE
2	25.82	STLZ965/2F-7.62-V-GRÜN	50965026121E	100
3	33.44	STLZ965/3F-7.62-V-GRÜN	50965036121E	100
4	41.06	STLZ965/4F-7.62-V-GRÜN	50965046121D	50
5	48.68	STLZ965/5F-7.62-V-GRÜN	50965056121D	50
6	56.30	STLZ965/6F-7.62-V-GRÜN	50965066121D	50
7	63.92	STLZ965/7F-7.62-V-GRÜN	50965076121D	50
8	71.54	STLZ965/8F-7.62-V-GRÜN	50965086121D	50
9	79.16	STLZ965/9F-7.62-V-GRÜN	50965096121D	50
10	86.78	STLZ965/10F-7.62-V-GRÜN	50965106121D	50
11	94.40	STLZ965/11F-7.62-V-GRÜN	50965116121D	50
12	102.02	STLZ965/12F-7.62-V-GRÜN	50965126121D	50
13	109.64	STLZ965/13F-7.62-V-GRÜN	50965136121D	50
14	117.26	STLZ965/14F-7.62-V-GRÜN	50965146121D	50
15	124.88	STLZ965/15F-7.62-V-GRÜN	50965156121D	50
16	132.50	STLZ965/16F-7.62-V-GRÜN	50965166121D	50

Zubehör

Abbildung	Bezeichnung	Artikelnummer
	Kodierstern CS3-5.0/5.08-ROT	50000000025
	Trennelement SE-STL950-GRÜN	50950000002

Details, sowie allgemeines Zubehör siehe S. 282 ff.
Serviceleistungen siehe S. 12/13

Zulassungsdaten

Usegroup	c 			
	B	C	D	
Nennspannung	300 V	-	300 V	400 V
Nennstrom	10 A	-	10 A	12 A
Überspannungskategorie				III
Prüfspannung	1.6 kV	-	1.6 kV	6.0 kV
Verschmutzungsgrad				3



STLZ965/..F-7.62-H-GRÜN



Technische Daten

Anschlussquerschnitte		Isolierstoff	
eindrähtig (starr) min	-	Material	PBT
eindrähtig (starr) max	-	Brennbarkeitsklasse	UL 94 V-0
feindrähtig (flexibel) min	-	Temperaturen	
feindrähtig (flexibel) max	-	Einsatztemperatur	-30 °C 105 °C
feindrähtig (mit Aderendhülse) min	-	Wellenlötverfahren	
feindrähtig (mit Aderendhülse) max	-	Löttemperatur, empfohlen	265 °C
Maße		Peaklötdauer, empfohlen	3 s / 10 s
Abisolierlänge	-	Reflowprozess	
Bohrlochdurchmesser	1.6 mm	Löttemperatur, empfohlen	-
Werkstoffe		Peaklötdauer, empfohlen	-
Flansch Gewindeinsatz	Messing		
Kontaktstift	Messing		

Farben

	GRÜN, RAL 6018		HELLGRÜN, ähnlich RAL 6018
-----------------------------------------------------------------------------------	----------------	-----------------------------------------------------------------------------------	----------------------------

Farben nach RAL, Farbabweichungen sind produktionsbedingt. Sonderfarben sind möglich.



Passende Gegenstücke (Rastermaß 7.62 mm)

Anschlussklemme
AKZ965

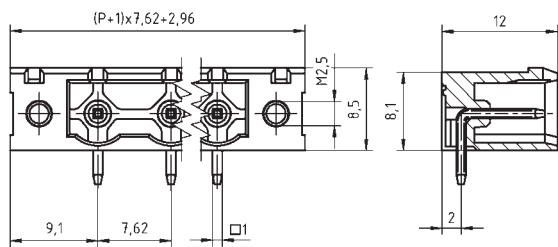
Bestelldaten (Rastermaß 7.62 mm)

Polzahl	Breite (mm)	Artikelbezeichnung	Artikelnummer	VPE
2	25.82	STLZ965/2F-7.62-H-GRÜN	50965026021E	100
3	33.44	STLZ965/3F-7.62-H-GRÜN	50965036021E	100
4	41.06	STLZ965/4F-7.62-H-GRÜN	50965046021D	50
5	48.68	STLZ965/5F-7.62-H-GRÜN	50965056021D	50
6	56.30	STLZ965/6F-7.62-H-GRÜN	50965066021D	50
7	63.92	STLZ965/7F-7.62-H-GRÜN	50965076021D	50
8	71.54	STLZ965/8F-7.62-H-GRÜN	50965086021D	50
9	79.16	STLZ965/9F-7.62-H-GRÜN	50965096021D	50
10	86.78	STLZ965/10F-7.62-H-GRÜN	50965106021D	50
11	94.40	STLZ965/11F-7.62-H-GRÜN	50965116021D	50
12	102.02	STLZ965/12F-7.62-H-GRÜN	50965126021D	50
13	109.64	STLZ965/13F-7.62-H-GRÜN	50965136021D	50
14	117.26	STLZ965/14F-7.62-H-GRÜN	50965146021D	50
15	124.88	STLZ965/15F-7.62-H-GRÜN	50965156021D	50
16	132.50	STLZ965/16F-7.62-H-GRÜN	50965166021D	50



Zubehör

Abbildung	Bezeichnung	Artikelnummer
	Kodierstern CS3-5.0/5.08-ROT	5000000025
	Trennelement SE-STL950-GRÜN	5095000002

Details, sowie allgemeines Zubehör siehe S. 282 ff.
Serviceleistungen siehe S. 12/13



Zulassungsdaten

Usegroup	C 		D 	
	B	C	D	
Nennspannung	300 V	-	300 V	400 V
Nennstrom	10 A	-	10 A	12 A
Überspannungskategorie				III
Prüfspannung	1.6 kV	-	1.6 kV	6.0 kV
Verschmutzungsgrad				3

STL130/..-10.0-V-SCHWARZ STLZ130/..-10.16-V-SCHWARZ



Technische Daten

Anschlussquerschnitte		Isolierstoff	
eindrähtig (starr) min	-	Material	PA 6.6
eindrähtig (starr) max	-	Brennbarkeitsklasse	UL 94 V-0
feindrähtig (flexibel) min	-	Temperaturen	
feindrähtig (flexibel) max	-	Einsatztemperatur	-30 °C - 105 °C
feindrähtig (mit Aderendhülse) min	-	Wellenlötverfahren	
feindrähtig (mit Aderendhülse) max	-	Löttemperatur, empfohlen	265 °C
Maße		Peaklötdauer, empfohlen	3 s / 10 s
Abisolierlänge	-	Reflowprozess	
Bohrlochdurchmesser	1.5 mm	Löttemperatur, empfohlen	-
Werkstoffe		Peaklötdauer, empfohlen	-
Kontaktstift	Messing		

Farben

 SCHWARZ, RAL 9011	 LICHTGRAU, RAL 7035
 GRÜN, RAL 6018	 ORANGE, RAL 2011
 ROT, RAL 3003	 BLAU, RAL 5015
 GELB, RAL 1018	 HELLGRÜN, ähnlich RAL 6018

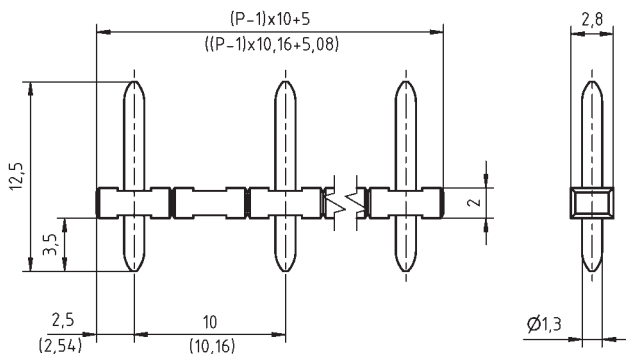
Farben nach RAL, Farbabweichungen sind produktionsbedingt. Sonderfarben sind möglich.

Passende Gegenstücke (Rastermaß 10.0 mm)

Anschlussklemme
AK130

Passende Gegenstücke (Rastermaß 10.16 mm)

Anschlussklemme
AKZ130



Bestelldaten (Rastermaß 10.0 mm)



Polzahl	Breite (mm)	Artikelbezeichnung	Artikelnummer	VPE
2	15.00	STL130/2-10.0-V-SCHWARZ	50130025021F	200
3	25.00	STL130/3-10.0-V-SCHWARZ	50130035021E	100
4	35.00	STL130/4-10.0-V-SCHWARZ	50130045021E	100
5	45.00	STL130/5-10.0-V-SCHWARZ	50130055021E	100
6	55.00	STL130/6-10.0-V-SCHWARZ	50130065021D	50
7	65.00	STL130/7-10.0-V-SCHWARZ	50130075021D	50
8	75.00	STL130/8-10.0-V-SCHWARZ	50130085021D	50
9	85.00	STL130/9-10.0-V-SCHWARZ	50130095021D	50
...
12	115.00	STL130/12-10.0-V-SCHWARZ	50130125021D	50

Bestelldaten (Rastermaß 10.16 mm)

Polzahl	Breite (mm)	Artikelbezeichnung	Artikelnummer	VPE
2	15.24	STLZ130/2-10.16-V-SCHWARZ	50130025071F	200
3	25.40	STLZ130/3-10.16-V-SCHWARZ	50130035071E	100
4	35.56	STLZ130/4-10.16-V-SCHWARZ	50130045071E	100
5	45.72	STLZ130/5-10.16-V-SCHWARZ	50130055071E	100
6	55.88	STLZ130/6-10.16-V-SCHWARZ	50130065071D	50

Schwarz: 2 - 6 polig verfügbar

Zulassungsdaten

Usegroup				
	B	C	D	
Nennspannung	300 V	150 V	300 V	630 V
Nennstrom	10 A	10 A	10 A	7 A
Überspannungskategorie				III
Prüfspannung	1.6 kV	1.3 kV	1.6 kV	6.0 kV
Verschmutzungsgrad				3

STL130/..-10.0-V-SCHWARZ-HT



Technische Daten

Anschlussquerschnitte		Isolierstoff	
eindrähtig (starr) min	-	Material	LCP
eindrähtig (starr) max	-	Brennbarkeitsklasse	UL 94 V-0
feindrähtig (flexibel) min	-	Temperaturen	
feindrähtig (flexibel) max	-	Einsatztemperatur	-30 °C 105 °C
feindrähtig (mit Aderendhülse) min	-	Wellenlötverfahren	
feindrähtig (mit Aderendhülse) max	-	Löttemperatur, empfohlen	265 °C
Maße		Peaklötdauer, empfohlen	3 s / 10 s
Abisolierlänge	-	Reflowprozess	
Bohrlochdurchmesser	1,5 mm	Löttemperatur, empfohlen	217 - 245 °C
Werkstoffe		Peaklötdauer, empfohlen	60 s
Kontaktstift	Messing		

Farben

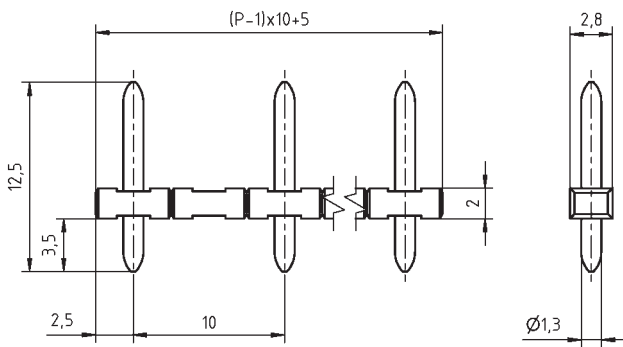
■ SCHWARZ, RAL 9011

Farben nach RAL, Farbabweichungen sind produktionsbedingt.

Passende Gegenstücke (Rastermaß 10.0 mm)

Anschlussklemme



AK130



Bestelldaten (Rastermaß 10.0 mm)

Polzahl	Breite (mm)	Artikelbezeichnung	Artikelnummer	VPE
2	15.00	STL130/2-10.0-V-SCHWARZ-HT	50130025061F	200
3	25.00	STL130/3-10.0-V-SCHWARZ-HT	50130035061E	100
4	35.00	STL130/4-10.0-V-SCHWARZ-HT	50130045061E	100
5	45.00	STL130/5-10.0-V-SCHWARZ-HT	50130055061E	100
6	55.00	STL130/6-10.0-V-SCHWARZ-HT	50130065061D	50
7	65.00	STL130/7-10.0-V-SCHWARZ-HT	50130075061D	50
8	75.00	STL130/8-10.0-V-SCHWARZ-HT	50130085061D	50
9	85.00	STL130/9-10.0-V-SCHWARZ-HT	50130095061D	50
10	95.00	STL130/10-10.0-V-SCHWARZ-HT	50130105061D	50
11	105.00	STL130/11-10.0-V-SCHWARZ-HT	50130115061D	50
12	115.00	STL130/12-10.0-V-SCHWARZ-HT	50130125061D	50

Zulassungsdaten

Usegroup	c  US			
	B	C	D	
Nennspannung	300 V	150 V	300 V	500 V
Nennstrom	10 A	10 A	10 A	7 A
Überspannungskategorie				III
Prüfspannung	1.6 kV	1.3 kV	1.6 kV	6.0 kV
Verschmutzungsgrad				2

STL132/..-10.0-V-SCHWARZ



Technische Daten

Anschlussquerschnitte		Isolierstoff	
eindrähtig (starr) min	-	Material	PA 6.6
eindrähtig (starr) max	-	Brennbarkeitsklasse	UL 94 V-0
feindrähtig (flexibel) min	-	Temperaturen	
feindrähtig (flexibel) max	-	Einsatztemperatur	-30 °C - 105 °C
feindrähtig (mit Aderendhülse) min	-	Wellenlötverfahren	
feindrähtig (mit Aderendhülse) max	-	Löttemperatur, empfohlen	265 °C
Maße		Peaklötdauer, empfohlen	3 s / 10 s
Abisolierlänge	-	Reflowprozess	
Bohrlochdurchmesser	1.2 mm	Löttemperatur, empfohlen	-
Werkstoffe		Peaklötdauer, empfohlen	-
Kontaktstift	Messing		

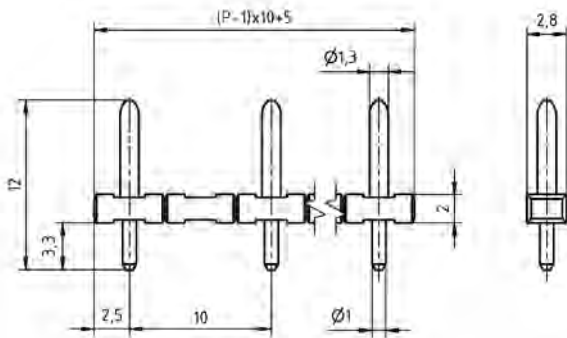
Farben

■ SCHWARZ, RAL 9011

Farben nach RAL, Farbabweichungen sind produktionsbedingt. Sonderfarben sind möglich.

Passende Gegenstücke (Rastermaß 10.0 mm)

Anschlussklemme
AK130



Bestelldaten (Rastermaß 10.0 mm)

Polzahl	Breite (mm)	Artikelbezeichnung	Artikelnummer	VPE
2	15.00	STL132/2-10.0-V-SCHWARZ	50132025021H	500
3	25.00	STL132/3-10.0-V-SCHWARZ	50132035021G	250
4	35.00	STL132/4-10.0-V-SCHWARZ	50132045021G	250
5	45.00	STL132/5-10.0-V-SCHWARZ	50132055021E	100
6	55.00	STL132/6-10.0-V-SCHWARZ	50132065021E	100
7	65.00	STL132/7-10.0-V-SCHWARZ	50132075021E	100
8	75.00	STL132/8-10.0-V-SCHWARZ	50132085021E	100
9	85.00	STL132/9-10.0-V-SCHWARZ	50132095021D	50
10	95.00	STL132/10-10.0-V-SCHWARZ	50132105021D	50
11	105.00	STL132/11-10.0-V-SCHWARZ	50132115021D	50
12	115.00	STL132/12-10.0-V-SCHWARZ	50132125021D	50

Zulassungsdaten

Usegroup				
	B	C	D	
Nennspannung	300 V	-	-	630 V
Nennstrom	10 A	-	-	7 A
Überspannungskategorie				III
Prüfspannung	1.6 kV	-	-	6.0 kV
Verschmutzungsgrad				3

STL132/..-10.0-V-SCHWARZ-HT



Technische Daten

Anschlussquerschnitte		Isolierstoff	
eindrähtig (starr) min	-	Material	LCP
eindrähtig (starr) max	-	Brennbarkeitsklasse	UL 94 V-0
feindrähtig (flexibel) min	-	Temperaturen	
feindrähtig (flexibel) max	-	Einsatztemperatur	-30 °C 105 °C
feindrähtig (mit Aderendhülse) min	-	Wellenlötverfahren	
feindrähtig (mit Aderendhülse) max	-	Löttemperatur, empfohlen	265 °C
Maße		Peaklötdauer, empfohlen	3 s / 10 s
Abisolierlänge	-	Reflowprozess	
Bohrlochdurchmesser	1.2 mm	Löttemperatur, empfohlen	217 - 245 °C
Werkstoffe		Peaklötdauer, empfohlen	60 s
Kontaktstift	Messing		

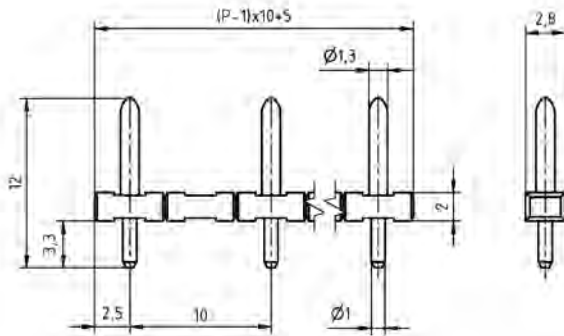
Farben

■ SCHWARZ, RAL 9011

Farben nach RAL, Farbabweichungen sind produktionsbedingt.

Passende Gegenstücke (Rastermaß 10.0 mm)

Anschlussklemme
AK130



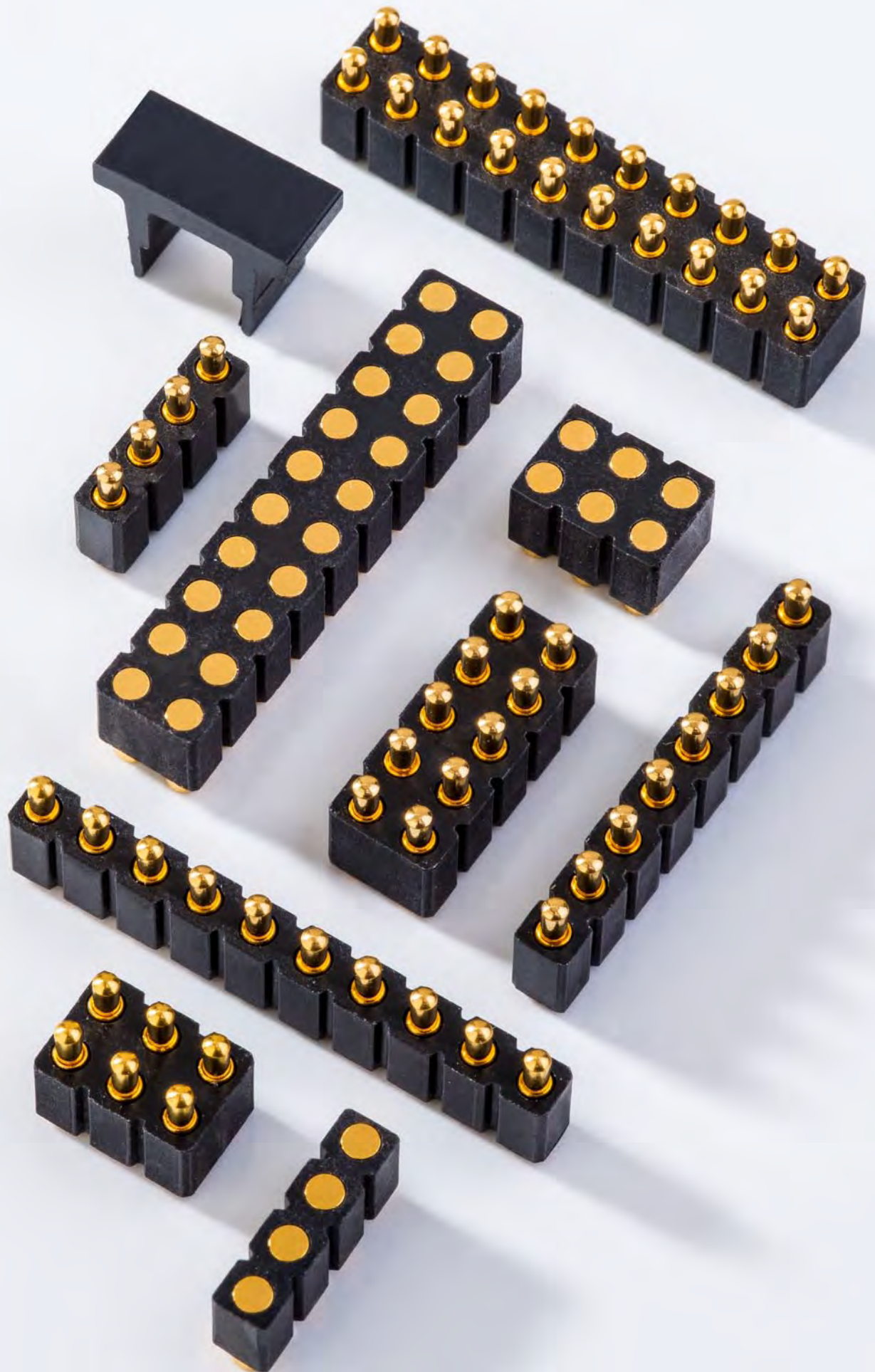
Bestelldaten (Rastermaß 10.0 mm)

Polzahl	Breite (mm)	Artikelbezeichnung	Artikelnummer	VPE
2	15.00	STL132/2-10.0-V-SCHWARZ-HT	50132025051H	500
3	25.00	STL132/3-10.0-V-SCHWARZ-HT	50132035051G	250
4	35.00	STL132/4-10.0-V-SCHWARZ-HT	50132045051G	250
5	45.00	STL132/5-10.0-V-SCHWARZ-HT	50132055051E	100
6	55.00	STL132/6-10.0-V-SCHWARZ-HT	50132065051E	100
7	65.00	STL132/7-10.0-V-SCHWARZ-HT	50132075051E	100
8	75.00	STL132/8-10.0-V-SCHWARZ-HT	50132085051E	100
9	85.00	STL132/9-10.0-V-SCHWARZ-HT	50132095051D	50
10	95.00	STL132/10-10.0-V-SCHWARZ-HT	50132105051D	50
11	105.00	STL132/11-10.0-V-SCHWARZ-HT	50132115051D	50
12	115.00	STL132/12-10.0-V-SCHWARZ-HT	50132125051D	50

Zulassungsdaten



Usegroup	B	C	D	
Nennspannung	300 V	-	-	500 V
Nennstrom	10 A	-	-	7 A
Überspannungskategorie				III
Prüfspannung	1.6 kV	-	-	6.0 kV
Verschmutzungsgrad				3



Schnittstellenblöcke

Schnittstellenblöcke oder auch **Batterie-Ladekontakte** finden überall dort ihren Einsatz, wo Akkus mobiler Geräte wie Scanner, Kartenleser, Kommunikationsgeräte usw. geladen werden müssen. Häufig finden sich auch Anwendungen beim Verbinden zweier Leiterplatten.

Neben einer Vielzahl von Standards hat sich PTR auf kundenspezifische Lösungen spezialisiert. Aufgrund der großen Erfahrung bei der Herstellung von Spritzgusswerkzeugen im Produktbereich Anschlussklemmen, bietet PTR komplette Lösungen inklusive Kunststoffträger, Gurtung und Pick&Place-Pads an. Professionelle Lösungen werden hier gemeinsam mit unseren Kunden erarbeitet und exakt umgesetzt.

Serie 5322

- Kurze, kompakte Baugröße
- Board to Board Kontaktierung
- Einsatz in Ladeschalen



Mechanische Daten

Rastermaß	2.54 mm/100 mil
Maximaler Hub	1.40 mm
Arbeitshub	0.70 mm
Federvorspannung	0.25 N
Federkraft bei Arbeitshub	0.85 N

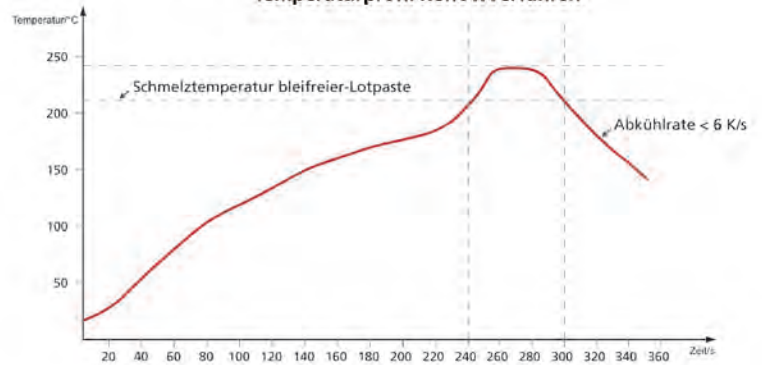
Elektrische Werte

Maximale Strombelastung	3.5 A
Typischer Durchgangswiderstand	≤ 20 mOhm

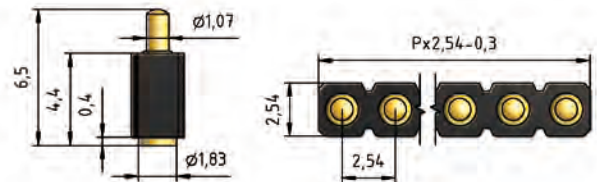
Werkstoffe

Gehäuse	Messing, vergoldet
Feder	Federstahl, vergoldet
Kolben	Messing, vergoldet
PAD-Kontakt	Messing, vergoldet
Trägerblock	HT-Kunststoff UL 94V-0

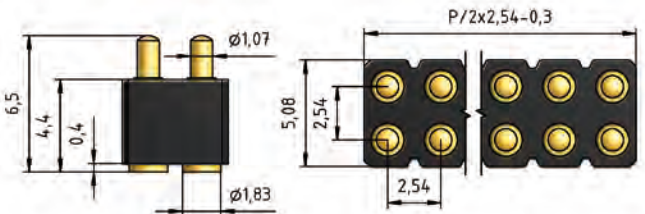
Temperaturprofil Reflowverfahren



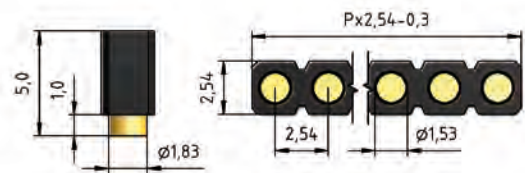
FKB5322/1



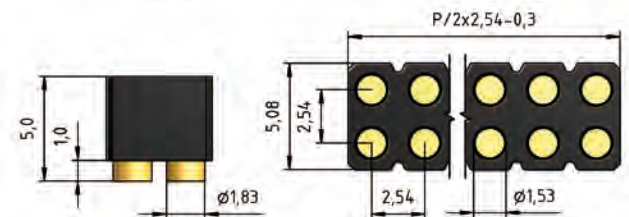
FKB5322/2



PKB5322/1



PKB5322/2



Bestellbeispiel

FKB5322 /1 - 2 - 65 - R44
 1 2 3 4 5

1. Serie 2. Anzahl der Reihen 3. Polzahl 4. Federkontaktlänge 5. im Blistergurt

Zubehör

Als Ergänzung des umfangreichen Sortiments an Anschlussklemmen und Steckverbindersystemen sind verschiedenste Zubehörartikel erhältlich.



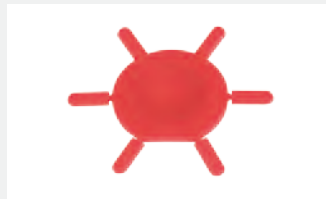
Kodierstern CS1-3.5/3.81-ROT
Art.-Nr.: 50000000023

Die Zungen des Kodiersternes werden zum Fehlsteckschutz des Steckverbinders in die dafür vorgesehenen Kodierschlitze eingesteckt.



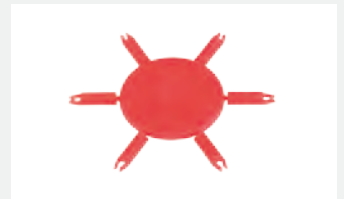
Kodierstern CS1-3.5/3.81-NATUR-HT
Art.-Nr.: 50000000022

Die Zungen des reflowfähigen Kodiersternes werden zum Fehlsteckschutz des Steckverbinders in die dafür vorgesehenen Kodierschlitze eingesteckt.



Kodierstern CS1-5.0/5.08-ROT
Art.-Nr.: 50000000021

Die Zungen des Kodiersternes werden zum Fehlsteckschutz des Steckverbinders in die dafür vorgesehenen Kodierschlitze eingesteckt.



Kodierstern CS2-5.0/5.08-ROT
Art.-Nr.: 50000000024

Die Zungen des Kodiersternes werden zum Fehlsteckschutz des Steckverbinders in die dafür vorgesehenen Kodierschlitze eingesteckt.



Kodierstern CS3-5.0/5.08-ROT
Art.-Nr.: 50000000025

Die Zungen des Kodiersternes werden zum Fehlsteckschutz des Steckverbinders in die dafür vorgesehenen Kodierschlitze eingesteckt.



Kodierstern CS4-5.0/5.08-ROT
Art.-Nr.: 50000000026

Die Zungen des Kodiersternes werden zum Fehlsteckschutz des Steckverbinders in die dafür vorgesehenen Kodierschlitze eingesteckt.



Kodierstern CS2-5.0/5.08-LICHTGRAU-HT
Art.-Nr.: 50000000028

Die Zungen des reflowfähigen Kodiersternes werden zum Fehlsteckschutz des Steckverbinders in die dafür vorgesehenen Kodierschlitze eingesteckt.



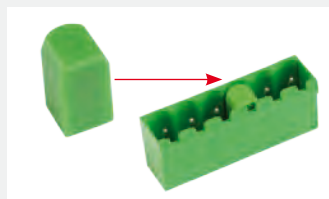
Serie AK(Z)950/ AK(Z)960 mit Trennelement

Art.-Nr.: 5990950....
Art.-Nr.: 5990960....
Mit dem Trennelement wird die AK(Z)950/ AK(Z)960 in mehrere Bereiche eingeteilt.



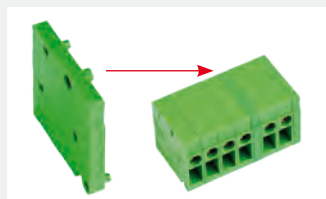
Serie AK(Z)1100 / AK(Z)1110 mit Trennelement

Art.-Nr.: 5991100....
Art.-Nr.: 5991110....
Mit dem Trennelement wird die AK(Z)1100/ AK(Z)1110 in mehrere Bereiche eingeteilt.



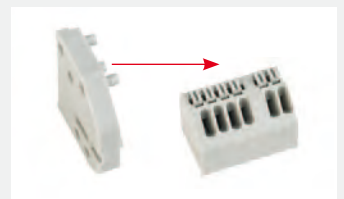
Trennelement SE-STL950-GRÜN
Art.-Nr.: 50950000002

Mit dem Trennelement kann eine Stiftleiste in mehrere Bereiche für verschiedene Anschlussklemmen eingeteilt werden.



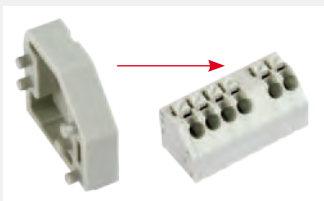
Spacer SPC-AK2200-GRÜN
Art.-Nr.: 52200000002

Zur Erhöhung des Rastermaßes oder zur visuell verbesserten Trennung von einzelnen Klemmenabschnitten.



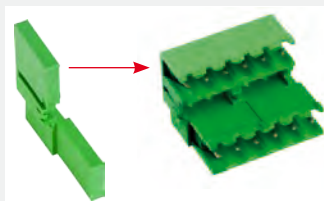
Spacer SPC-AK4191-KIESELGRAU
Art.-Nr.: 54191000000

Zur Erhöhung des Rastermaßes oder zur visuell verbesserten Trennung von einzelnen Klemmenabschnitten.



Spacer SPC-AK4291-KIESELGRAU
Art.-Nr.: 54291000000

Zur Erhöhung des Rastermaßes oder zur visuell verbesserten Trennung von einzelnen Klemmenabschnitten.



Seiten- und/oder Trennelement
SW/SE-STL970-GRÜN
Art.-Nr.: 50970000000

Diese Kombination aus Seitenwand und Trennelement erfüllt in einem Teil beide Funktionen: Erzeugung einer geschlossenen Stiftleiste („U“-G) und/oder Trennung einzelner Klemmenabschnitte.



Spacer SPC-AK4200-baGY
Art.-Nr.: 54200000000

Zur Erhöhung des Rastermaßes oder zur visuell verbesserten Trennung von einzelnen Klemmenabschnitten.



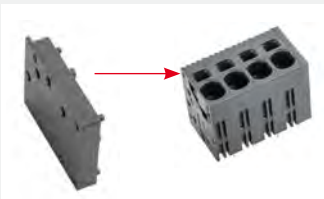
Spacer SPC-AK4200-baGY
Art.-Nr.: 54200000000

Zur Erhöhung des Rastermaßes oder zur visuell verbesserten Trennung von einzelnen Klemmenabschnitten.



Spacer SPC-AK4210-H-baGY
Art.-Nr.: 54210000000

Zur Erhöhung des Rastermaßes oder zur visuell verbesserten Trennung von einzelnen Klemmenabschnitten.



Spacer SPC-AK4210-V-baGY
Art.-Nr.: 54210000001

Zur Erhöhung des Rastermaßes oder zur visuell verbesserten Trennung von einzelnen Klemmenabschnitten.



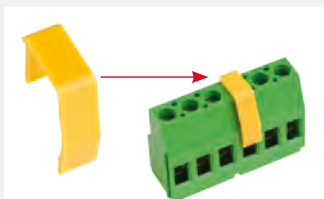
Seitenwand mit Kodierpin
SW-AK4200-CP-H-baGY
Art.-Nr.: 54200000003

Die Seitenwand mit Kodierpin (SW-CP) sichert das richtige Einsetzen der Anschlussklemme in die Platine. Der Kodierpin taucht dabei in ein in der Platine vorgesehenes Loch ein. Die SW-CP ersetzt die Standard-Seitenwand (SW).



Seitenwand mit Kodierpin
SW-AK4200-CP-V-baGY
Art.-Nr.: 54200000001

Die Seitenwand mit Kodierpin (SW-CP) sichert das richtige Einsetzen der Anschlussklemme in die Platine. Der Kodierpin taucht dabei in ein in der Platine vorgesehenes Loch ein. Die SW-CP ersetzt die Standard-Seitenwand (SW).



Schraubenabdeckung SC-AK700-GELB
Art.-Nr.: 50700000004

Dient der nachträglichen Abdeckung der Schrauben nach Befestigung der Leiter.



Serie AK(Z)1550 mit Zuglasche
Art.-Nr.: auf Anfrage

Die Zuglasche vereinfacht das Abziehen der Anschlussklemme von der Stiftleiste und stellt – zur Reduzierung der mechanischen Belastung an den Klemmstellen – eine Auflage- und Befestigungsfläche für die angeschlossenen Leiter dar.



Serie AK(Z)1700/ AK(Z)1710 mit Zuglasche
Art.-Nr.: auf Anfrage

Die Zuglasche vereinfacht das Abziehen der Anschlussklemme von der Stiftleiste und stellt – zur Reduzierung der mechanischen Belastung an den Klemmstellen – eine Auflage- und Befestigungsfläche für die angeschlossenen Leiter dar.



Serie AK(Z)950/ AK(Z)960 mit Zuglasche
Art.-Nr.: auf Anfrage

Die Zuglasche vereinfacht das Abziehen der Anschlussklemme von der Stiftleiste und stellt – zur Reduzierung der mechanischen Belastung an den Klemmstellen – eine Auflage- und Befestigungsfläche für die angeschlossenen Leiter dar.

Zubehör

Als Ergänzung des umfangreichen Sortiments an Anschlussklemmen und Steckverbindersystemen sind verschiedenste Zubehörartikel erhältlich.



Serie AK(Z)1100/ AK(Z)1110 mit Zuglasche
Art.-Nr.: auf Anfrage

Die Zuglasche vereinfacht das Abziehen der Anschlussklemme von der Stiftleiste und stellt – zur Reduzierung der mechanischen Belastung an den Klemmstellen – eine Auflage- und Befestigungsfläche für die angeschlossenen Leiter dar.



Serie AK(Z)1200 mit Zuglasche
Art.-Nr.: auf Anfrage

Die Zuglasche vereinfacht das Abziehen der Anschlussklemme von der Stiftleiste und stellt – zur Reduzierung der mechanischen Belastung an den Klemmstellen – eine Auflage- und Befestigungsfläche für die angeschlossenen Leiter dar.



Serie AK(Z)4551 / AK(Z)4551 mit Zuglasche
Art.-Nr.: auf Anfrage

Die Zuglasche vereinfacht das Abziehen der Anschlussklemme von der Stiftleiste und stellt – zur Reduzierung der mechanischen Belastung an den Klemmstellen – eine Auflage- und Befestigungsfläche für die angeschlossenen Leiter dar.



Serie AK(Z)4951 mit Zuglasche
Art.-Nr.: auf Anfrage

Die Zuglasche vereinfacht das Abziehen der Anschlussklemme von der Stiftleiste und stellt – zur Reduzierung der mechanischen Belastung an den Klemmstellen – eine Auflage- und Befestigungsfläche für die angeschlossenen Leiter dar.



Brücke, 2-polig, isoliert,
BRI/2-5.0/5.08-LICHTGRAU
Art.-Nr.: 50000000006

Isolierte Brücke für den Leitersteckbereich. Verwendbar für Anschlussklemmen und Steckverbinder mit Rastermaß 5.0 mm und 5.08 mm.



Brücke, 3-polig, isoliert,
BRI/3-5.0/5.08-LICHTGRAU
Art.-Nr.: 50000000007

Isolierte Brücke für den Leitersteckbereich. Verwendbar für Anschlussklemmen und Steckverbinder mit Rastermaß 5.0 mm und 5.08 mm.



Brücke, 2-polig, isoliert,
BRI/2-7.0/7.62-L7.5-LICHTGRAU
Art.-Nr.: 50000000018

Isolierte Brücke für den Leitersteckbereich. Verwendbar für Anschlussklemmen und Steckverbinder mit Rastermaß 7.0 mm und 7.62 mm.



Brücke, 2-polig, isoliert,
BRI/2-7.5/7.62-L8.2-LICHTGRAU
Art.-Nr.: 50000000017

Isolierte Brücke für den Leitersteckbereich. Verwendbar für Anschlussklemmen und Steckverbinder mit Rastermaß 7.5 mm und 7.62 mm.



Brücke, 2-polig, BR/2-3.5/3.81-L4.7
Art.-Nr.: 50000000013

Unisolierte Brücke für den Leitersteckbereich. Verwendbar für Anschlussklemmen und Steckverbinder mit Rastermaß 3.5 mm und 3.81 mm.



Brücke, 2-polig, BR/2-3.5/3.81-L7.5
Art.-Nr.: 50000000015

Unisolierte Brücke für den Leitersteckbereich. Verwendbar für Anschlussklemmen und Steckverbinder mit Rastermaß 3.5 mm und 3.81 mm.



Brücke, 2-polig, gewinkelt,
BR/2-3.5/3.81-H-L4.7
Art.-Nr.: 50000000019

Gewinkelte, unisolierte Brücke für den Leitersteckbereich. Verwendbar für Anschlussklemmen und Steckverbinder mit Rastermaß 3.5 mm und 3.81 mm.



Brücke, 2-polig, gewinkelt,
BR/2-3.5/3.81-H-L7.5
Art.-Nr.: 50000000029

Gewinkelte, unisolierte Brücke für den Leitersteckbereich. Verwendbar für Anschlussklemmen und Steckverbinder mit Rastermaß 3.5 mm und 3.81 mm.



Brücke, 3-polig, BR/3-3.5/3.81-L4.7
Art.-Nr.: 50000000014
Unisolierte Brücke für den Leitersteckbereich. Verwendbar für Anschlussklemmen und Steckverbinder mit Rastermaß 3.5 mm und 3.81 mm.



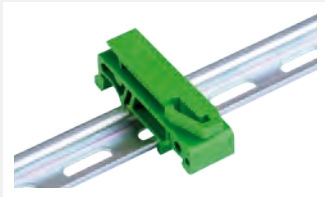
Brücke, 3-polig, BR/3-3.5/3.81-L7.5
Art.-Nr.: 50000000016
Unisolierte Brücke für den Leitersteckbereich. Verwendbar für Anschlussklemmen und Steckverbinder mit Rastermaß 3.5 mm und 3.81 mm.



Brücke, 2-polig, BR/2-5.0/5.08-L7.0
Art.-Nr.: 50000000008
Unisolierte Brücke für den Leitersteckbereich. Verwendbar für Anschlussklemmen und Steckverbinder mit Rastermaß 5.0 mm und 5.08 mm.



Kodierabdeckung CC-AK1350-GRAU
Art.-Nr.: 51350000000
Wird von oben/schraubseitig auf den Stecker eingerastet. Die Kodierabdeckung verhindert ein um 180° verdrehtes Aufstecken der AK1350 auf die Stiftleiste.



Tragschienen-Clip CLP-AKZS950-TS15/TS35
Art.-Nr.: 50950000005
Wird unter die AKZS950 gerastet. Der Tragschienen-Clip dient als Adapter für die entsprechende Tragschiene.



Tragschienen-Clip CLP-AKZS950-TS32/TS35
Art.-Nr.: 50950000006
Wird unter die AKZS950 gerastet. Der Tragschienen-Clip dient als Adapter für die entsprechende Tragschiene.



Crimpzange PZU 6
Art.-Nr.: 41100.0
Zur Verdrähtung von mehrdrähtigen und flexiblen Leitern mit Aderendhülsen in einem Querschnittsbereich von 0.14 mm² bis 6.0 mm².

Verantwortung gegenüber der Umwelt und dem Menschen



Die PTR ist sich ihrer Verantwortung der Umwelt und den Menschen gegenüber bewusst. Bereits seit dem Jahr 1999 liegt daher ein Zertifikat nach der Umweltmanagementnorm DIN EN ISO 14001 vor. Regelmäßig werden neue Umweltziele definiert und die Einhaltung in den jährlichen TÜV-Audits bestätigt. Seit 2008 hat die PTR auch die Einhaltung und Weiterverfolgung der Einhaltung der EU-Direktive 1907/2006/EG, allgemein bekannt als REACH-Richtlinie, als Umweltziel definiert. Diese erweitert – nach der EU-RoHS-Richtlinie, die ebenfalls von der PTR in ihrer aktuellen Version als ROHS2 eingehalten wird – den Fokus neben der Umweltfreundlichkeit auch detailliert auf den Gesundheitserhalt des Menschen. Stoffe, die umweltschädlich, persistent, bioakkumulierend oder toxisch sind und auch Stoffe mit krebserregendem, erbgutveränderndem oder fortpflanzungsgefährdendem Potenzial werden auf diese Weise bereits während der Designphase von den Neuprodukten der PTR ausgeschlossen.

Auf der Website der PTR unter www.ptr.eu kann jederzeit eine Konformitätserklärung – bezogen auf den aktuellen Stand der REACH-Richtlinie und auch der ROHS2-Richtlinie – eingesehen und als PDF heruntergeladen werden.

Ebenso ist es für die PTR selbstverständlich, neue Umwelt- und Gesundheitsrichtlinien umgehend auf Einhaltung zu prüfen, entsprechende Konformitätserklärungen herauszugeben und gegebenenfalls die Produkte auf Einhaltung hin anzupassen.

2011/65/EU

Richtlinie zur Beschränkung der Verwendung bestimmter gefährlicher Stoffe in Elektro- und Elektronikgeräten (Neufassung) (RoHS2-Richtlinie).

1907/2006/EG

Richtlinie zur Registrierung, Bewertung, Zulassung und Beschränkung chemischer Stoffe, zur Schaffung einer Europäischen Agentur für chemische Stoffe, zur Änderung der Richtlinie 1999/45/EG und zur Aufhebung der Verordnung (EWG) Nr. 793/93 des Rates, der Verordnung (EG) Nr. 1488/94 der Kommission, der Richtlinie 76/769/EWG des Rates sowie der Richtlinien 91/155/EWG, 93/67/EWG, 93/105/EG und 2000/21/EG der Kommission (REACH-Richtlinie).

Hausgerätenorm



Die **EN 60335-1** fordert von elektrischen Geräten für den Hausgebrauch und ähnliche Zwecke im Rahmen der Wärme- und Feuerbeständigkeit unter anderem die Einhaltung verschärfter Glühdrahtprüfungen. Da diese Prüfungen nicht Bestandteil der Standard-Klemmenzulassungen sind, bietet PTR Messtechnik ihre Anschlussklemmen und Stiftleisten mit speziellen, auf die Hausgerätenorm ausgelegten Isolierstoffen an. Bei weiteren Fragen zur **EN 60335-1** bei unseren Produkten wenden Sie sich bitte an den für Sie zuständigen Vertriebsmitarbeiter.

Zulassungen und Bestimmungen



Die PTR berücksichtigt bei der Entwicklung der Anschlussklemmen und Steckverbindersysteme alle relevanten Normen und Bestimmungen in der jeweils gültigen Ausführung.

Für die **VDE-Zulassung** kommen zwei Normen zur Anwendung:

1. Schraubbare und schraubenlose Anschlussklemmen der PTR

Normen: **EN 60998-1, EN 60998-2-1, EN 60998-2-2.**

2. Schraubbare und schraubenlose Steckverbindersysteme der PTR

Norm: **EN 61984.**

Außerdem bildet die **EN 60664-1 / VDE 0110-1** die wesentlichen Grundlagen für die Isolationskoordination für Betriebsmittel in Niederspannungsanlagen. Diese gilt grundsätzlich für Betriebsmittel zum Einsatz bis zu einer Höhe von 2.000 m über NN; in einer Höhe über 2.000 m über NN kommen Höhenkorrekturfaktoren zur Anwendung. Die folgenden Texte und Tabellen sind Auszüge aus **EN 60664-1 (VDE 0110/1):2007-01.**

Für die **cURus-Zulassung** kommen sowohl für Anschlussklemmen als auch für Steckverbindersysteme der PTR folgende Normen zur Anwendung: **UL 1059, UL 1977 und CSA 22.2 No. 158.**

Das cURus-Zeichen zeigt auf, dass die Sicherheitsanforderungen sowohl für den kanadischen, wie auch den amerikanischen Markt erfüllt werden.

Die **CE-Kennzeichnung** erfolgt nach europäischem Recht zur Produktsicherheit bestimmter Produkte. Dieses Zeichen wurde vorrangig geschaffen, um im freien Warenverkehr dem Endverbraucher sichere Produkte innerhalb der Europäischen Union zu gewährleisten. Durch die Anbringung der CE-Kennzeichnung bestätigt der Hersteller, dass das Produkt die entsprechenden geltenden europäischen Richtlinien erfüllt.

Ein Produkt darf innerhalb der Europäischen Union (EU) nur in den Verkehr gebracht und in Betrieb genommen werden, wenn es den Bestimmungen sämtlicher anwendbarer EU-Richtlinien entspricht und wenn ein Konformitätsbewertungsverfahren gemäß den anwendbaren EU-Richtlinien durchgeführt worden ist.

Mit der CE-Kennzeichnung bestätigt die PTR die Konformität der Produkte nach folgender EU-Richtlinie:

2014/35/EG

Richtlinie des Rates zur Angleichung der Rechtsvorschriften der Mitgliedstaaten betreffend elektrische Betriebsmittel zur Verwendung innerhalb bestimmter Spannungsgrenzen (Niederspannungsrichtlinie).

Überspannungskategorie I bis IV

(gemäß EN 60664-1:2007/VDE 0110-1)

Bei der PTR beruhen die Angaben der Zulassungsdaten auf der Überspannungskategorie III.

Das Konzept der Überspannungskategorien wird für Betriebsmittel angewendet, die direkt vom Niederspannungsnetz gespeist werden. Ein ähnliches Konzept kann auch für Betriebsmittel angewendet werden, die mit anderen Systemen, wie z.B. Fernsprech- oder Datennetzen, verbunden sind.

Betriebsmittel der **Überspannungskategorie I** sind Betriebsmittel zum Anschluss an Stromkreise, in denen Maßnahmen zur Begrenzung der transienten Überspannungen* auf einen geeigneten niedrigen Wert getroffen worden sind. Durch die Maßnahmen muss sichergestellt werden, dass die möglicherweise auftretenden zeitweiligen Überspannungen so weit begrenzt werden, dass deren Scheitelwert nicht die entsprechenden Bemessungsstoßspannung in der unten stehenden Tabelle überschreiten.

(* kurzzeitige Überspannungen von einigen Millisekunden Dauer oder weniger, in der Regel stark gedämpft)

► **Anwendungsbeispiele:** Geräte mit elektronischen Schaltungen und entsprechendem Schutzpegel. Wenn die Stromkreise nicht für die zeitweiligen Überspannungen bemessen sind, können Geräte der Überspannungskategorie I nicht direkt an das Niederspannungsnetz angeschlossen werden.

Betriebsmittel der **Überspannungskategorie II** sind Energieverbrauchende Betriebsmittel, die von der festen Installation gespeist werden.

► **Anwendungsbeispiele:** Haushaltsgeräte, tragbare Werkzeuge und andere Hausgeräte sowie ähnliche Geräte. Wenn an solche Geräte jedoch besondere Anforderungen bezüglich der Zuverlässigkeit und der Verfügbarkeit gestellt werden, ist die Überspannungskategorie III anzuwenden.

Betriebsmittel der **Überspannungskategorie III** sind Betriebsmittel in festen Installationen und für solche Fälle, in denen besondere Anforderungen an die Zuverlässigkeit und die Verfügbarkeit der Betriebsmittel gestellt werden.

► **Anwendungsbeispiele:** Schalter in festen Installationen und Betriebsmittel für industriellen Einsatz mit dauerndem Anschluss an die feste Installation.

Betriebsmittel der **Überspannungskategorie IV** sind Betriebsmittel für den Einsatz am Anschlusspunkt der Installation.

► **Anwendungsbeispiele:** Elektrizitätszähler und primäre Überstromschutzgeräte.

Luft- und Kriechstrecken

(gemäß EN 60664-1:2007 / VDE 0110-1)

Isolierstoffgruppen

(gemäß EN 60664-1:2007 / VDE 0110-1)

Als **Luftstrecke** bezeichnet man die kürzeste Entfernung zwischen zwei leitenden Teilen. Luftstrecken müssen so bemessen werden, dass sie der geforderten Steh-Stoßspannung gemäß der Tabelle „Luftstrecken für transiente Überspannungen“ standhalten. Für Betriebsmittel, die direkt an das Niederspannungsnetz angeschlossen sind, ist die erforderliche Steh-Stoßspannung die Bemessungsstoßspannung, welche der Tabelle „Bemessungsstoßspannung für Betriebsmittel,...“ nach Anwendungsfall zu entnehmen ist.

Mechanische Einflüsse wie Vibration und Auswirkungen von anliegenden Kräften können größere Luftstrecken erfordern.

Da die in den benannten Tabellen angegebenen Werte für Höhen bis einschließlich 2.000 m über Meereshöhe (NN) anwendbar sind, gelten für Luftstrecken in Höhen über 2.000 m die in Tabelle „Höhenkorrekturfaktoren“ festgelegten Multiplikationsfaktoren.

Als **Kriechstrecke** bezeichnet man die kürzeste Entfernung entlang der Oberfläche eines festen Isolierstoffes zwischen zwei leitenden Teilen.

Die Werte der Tabelle „Kriechstrecken zur Vermeidung des Versagens durch Kriechwegbildung“ beruhen auf bestehenden Erfahrungswerten und gelten für die Mehrzahl der Anwendungsfälle.

Die Grundlage für die Bestimmung der Kriechstrecke ist der Effektivwert der an dieser Kriechstrecke liegenden Dauerspannung, die je nach Anwendungsfall Arbeitsspannung, Bemessungs-Isolationsspannung oder Bemessungsspannung genannt wird.

Der Einfluss des Verschmutzungsgrades der Mikro-Umgebung auf die Bemessung der Kriechstrecken ist entsprechend den Festlegungen in der Tabelle „Kriechstrecken zur Vermeidung des Versagens durch Kriechwegbildung“ zu berücksichtigen. Zu beachten ist auch, dass in dem gleichen Betriebsmittel verschiedene Mikro-Umgebungsbedingungen vorhanden sein können.

Eine Kriechstrecke kann nicht kleiner als die zugehörige Luftstrecke sein, so dass die kleinste mögliche Kriechstrecke gleich der geforderten Luftstrecke ist. Abgesehen von dieser bemessungsmäßigen Begrenzung besteht jedoch kein physikalischer Zusammenhang zwischen der kleinsten Luftstrecke und der kleinsten zulässigen Kriechstrecke.

Die oben genannte Norm teilt Isolierstoffe entsprechend ihren CTI-Werten, die nach EN 60112 unter Verwendung von Lösung A erhalten wurden, in vier Gruppen ein.

Diese sind:

Isolierstoffgruppe I	$600 \leq \text{CTI}$
Isolierstoffgruppe II	$400 \leq \text{CTI} < 600$
Isolierstoffgruppe IIIa	$175 \leq \text{CTI} < 400$
Isolierstoffgruppe IIIb	$100 \leq \text{CTI} < 175$

Die sogenannte Prüfzahl der Kriechwegbildung (PTI) wird zum Nachweis der Kriechstromeigenschaften von Isolierstoffen verwendet. Demnach darf ein Isolierstoff in eine dieser vier Gruppen unter der Voraussetzung eingeordnet werden, dass seine PTI nicht kleiner als der untere für die entsprechende Gruppe festgelegte Grenzwert ist.

Verschmutzungsgrad 1 bis 4

(gemäß EN 60664-1:2007 / VDE 0110-1)

Bei der PTR beruhen die relevanten Zulassungsdaten auf dem Verschmutzungsgrad 3.

Die Umgebung bestimmt den Einfluss der Verschmutzung auf die Isolierung.

Kleine Luftstrecken können durch feste Teile, Staub oder Wasser vollkommen überbrückt werden. Soweit Verschmutzung in der Mikro-Umgebung vorhanden sein kann, werden daher Mindestluftstrecken festgelegt.

Um Luft- und Kriechstrecken zu bestimmen, werden die nachstehenden vier Verschmutzungsgrade für die Mikro-Umgebung festgelegt:

Verschmutzungsgrad 1

Es tritt keine oder nur trockene, nicht leitfähige Verschmutzung auf. Die Verschmutzung hat keinen Einfluss.

Verschmutzungsgrad 2

Es tritt nur nicht leitfähige Verschmutzung auf. Gelegentlich muss jedoch mit vorübergehender Leitfähigkeit durch Betauung gerechnet werden.

Verschmutzungsgrad 3

Es tritt leitfähige Verschmutzung auf oder trockene, nicht leitfähige Verschmutzung, die leitfähig wird, da Betauung zu erwarten ist.

Verschmutzungsgrad 4

Es tritt eine dauernde Leitfähigkeit auf, hervorgerufen durch leitfähigen Staub, Regen oder Nässe.

Wenn dauernd leitfähige Verschmutzung (Verschmutzungsgrad 4) auftritt, können die Abmessungen der Kriechstrecken nicht festgelegt werden. Bei zeitweilig leitfähiger Verschmutzung (Verschmutzungsgrad 3) kann die Isolierstoffoberfläche, z.B. durch Rippen oder Nuten, so gestaltet werden, dass ein durchgehender Pfad mit leitfähiger Verschmutzung vermieden wird.

Ermittlung von Luft und Kriechstrecken

(gemäß EN 60664-1:2007 / VDE 0110-1)

Die Klemmen und Steckverbinder der PTR Messtechnik werden nach den zu Grunde liegenden Normen EN 60998-1 und 61984-1 zugelassen. Die Festlegung der Nennspannungen erfolgt auf Basis dieser Normen.

Darüber hinaus können – wie von vielen Kunden gewünscht – Betriebsspannungen bzw. Luft- und Kriechstrecken für Betriebsspannungen nach der allgemein gültigen EN 60664-1 ermittelt werden.

Für die Luftstrecken ist die benötigte Nennspannung bzw. die gewünschte Bemessungsstoßspannung - deren Definition nach Tabelle F.1 erfolgt - ausschlaggebend.

Diese ist in Tabelle F.2 als Steh-/ Stoßspannung ausgewiesen und wird – in Abhängigkeit von Verschmutzungsgrad und Feldbedingungen – zur Ermittlung der Luftstrecke herangezogen.

Für die Kriechstrecke ist die Nennspannung des Stromversorgungssystems nach Tabelle F.3a für einphasige Systeme oder nach Tabelle F.3b für dreiphasige Systeme zu definieren. Aus dem so festgelegten Spannungs-Effektivwert ergibt sich nach Tabelle F.4 im Zusammenspiel mit dem Verschmutzungsgrad und der Isolierstoffgruppe die Mindestkriechstrecke.

Die entsprechenden Tabellen werden auf den folgenden Seiten aufgezeigt.

Bemessungsstoßspannung für Betriebsmittel, die direkt vom Niederspannungsnetz gespeist werden (Tabelle F.1)

Nennspannung des Stromversorgungssystems (Netz) nach IEC 60038		Spannung Leiter zu Neutralleiter, abgeleitet von der Nennwechsel- oder Nenngleichspannung bis einschließlich	Bemessungsstoßspannung			
Dreiphasig V	Einphasig V		Überspannungskategorie			
			I V	II V	III V	IV V
		50	330	500	800	1 500
		100	500	800	1500	2500
	120-240	150	800	1500	2500	4000
230/400 277/480		300	1500	2500	4000	6000
400/690		600	2500	4000	6000	8000
1000		1 000	4000	6000	8000	12000

Luftstrecken für transiente Überspannungen (Tabelle F.2)

Erforderliche Steh-Stoßspannung kV	Mindestluftstrecken bei Höhen bis 2.000 m über NN					
	Bedingung A inhomogenes Feld			Bedingung B homogenes Feld		
	Verschmutzungsgrad			Verschmutzungsgrad		
	1 mm	2 mm	3 mm	1 mm	2 mm	3 mm
0,33	0,01	0,2	0,8	0,01	0,2	0,8
0,40	0,02			0,02		
0,50	0,04			0,04		
0,60	0,06			0,06		
0,80	0,10			0,10		
1,0	0,15			0,15		
1,2	0,25	0,25	0,2	0,3	0,3	
1,5	0,5	0,5	0,3			
2,0	1,0	1,0	1,0	0,45	0,45	
2,5	1,5	1,5	1,5	0,60	0,60	
3,0	2,0	2,0	2,0	0,80	0,80	
4,0	3,0	3,0	3,0	1,2	1,2	1,2
5,0	4,0	4,0	4,0	1,5	1,5	1,5
6,0	5,5	5,5	5,5	2,0	2,0	2,0
8,0	8,0	8,0	8,0	3,0	3,0	3,0
10	11	11	11	3,5	3,5	3,5
12	14	14	14	4,5	4,5	4,5
15	18	18	18	5,5	5,5	5,5
20	25	25	25	8,0	8,0	8,0
25	33	33	33	10	10	10
30	40	40	40	12,5	12,5	12,5
40	60	60	60	17	17	17
50	75	75	75	22	22	22
60	90	90	90	27	27	27
80	130	130	130	35	35	35
100	170	170	170	45	45	45

Höhenkorrekturfaktoren

Höhe m	Normaler Luftdruck kPa	Multiplikationsfaktor für Luftstrecken
2000	80,0	1,00
3000	70,0	1,14
4000	62,0	1,29
5000	54,0	1,48
6000	47,0	1,70
7000	41,0	1,95
8000	35,5	2,25
9000	30,5	2,62
10000	26,5	3,02
15000	12,0	6,67
20000	5,5	14,5

Einphasige 3- oder 2-Leiter-Wechsel- oder Gleichspannungssysteme (Tabelle F.3a)		
Nennspannung des Stromversorgungssystems (Netz)	für Isolierung Leiter-Leiter	für Isolierung Leiter-Erde
	Alle Systeme	3-Leitersysteme Mittelpunkt geerdet
V	V	V
12,5	12,5	
24 / 25	25	
30	32	
42 / 48 / 50	50	
60	63	
30-60	63	32
100	100	
110 / 120	125	
150	160	
200	200	
100-200	200	100
220	250	
110-220 / 120-240	250	125
300	320	
220-440	500	250
600	630	
480-960	1 000	500
1000	1 000	

Dreiphasige 4- oder 3-Leiter-Wechselspannungssysteme (Tabelle F.3b)			
Nennspannung des Stromversorgungssystems (Netz)	für Isolierung Leiter-Leiter	für Isolierung Leiter-Erde	
		Dreiphasige 4-Leitersysteme mit geerdetem Neutralleiter	Dreiphasige 3-Leitersysteme ungeerdet / Leiter geerdet
V	Alle Systeme	V	V
60	63	32	63
110 / 120 / 127	125	80	125
150	160	-	160
200	200		200
208	200	125	200
220 / 230 / 240	250	160	250
300	320	-	320
380 / 400 / 415	400	250	400
440	500	250	500
480 / 500	500	320	500
575	630	400	630
600	630	-	630
660 / 690	630	400	630
720 / 830	800	500	800
960	1 000	630	1 000
1 000	1000	-	1 000

Kriechstrecken zur Vermeidung des Versagens durch Kriechwegbildung (Tabelle F.4)									
Spannung Effektivwert	Mindestkriechstrecken								
	Gedruckte Schaltungen			Verschmutzungsgrad					
	1	2	1	2			3		
	Alle Isolierstoffgruppen	Alle Isolierstoffgruppen außer IIIb	Alle Isolierstoffgruppen	Isolierstoffgruppe I	Isolierstoffgruppe II	Isolierstoffgruppe III	Isolierstoffgruppe I	Isolierstoffgruppe II	Isolierstoffgruppe III
V	mm	mm	mm	mm	mm	mm	mm	mm	mm
10	0,025	0,040	0,080	0,400	0,400	0,400	1,000	1,000	1,000
12,5	0,025	0,040	0,090	0,420	0,420	0,420	1,050	1,050	1,050
16	0,025	0,040	0,100	0,450	0,450	0,450	1,100	1,100	1,100
20	0,025	0,040	0,110	0,480	0,480	0,480	1,200	1,200	1,200
25	0,025	0,040	0,125	0,500	0,500	0,500	1,250	1,250	1,250
32	0,025	0,040	0,14	0,53	0,53	0,53	1,30	1,30	1,30
40	0,025	0,040	0,16	0,56	0,80	1,10	1,40	1,60	1,80
50	0,025	0,040	0,18	0,60	0,85	1,20	1,50	1,70	1,90
63	0,040	0,063	0,20	0,63	0,90	1,25	1,60	1,80	2,00
80	0,063	0,100	0,22	0,67	0,95	1,30	1,70	1,90	2,10
100	0,100	0,160	0,25	0,71	1,00	1,40	1,80	2,00	2,20
125	0,160	0,250	0,28	0,75	1,05	1,50	1,90	2,10	2,40
160	0,250	0,400	0,32	0,80	1,10	1,60	2,00	2,20	2,50
200	0,400	0,630	0,42	1,00	1,40	2,00	2,50	2,80	3,20
250	0,560	1,000	0,56	1,25	1,80	2,50	3,20	3,60	4,00
320	0,75	1,60	0,75	1,60	2,20	3,20	4,00	4,50	5,00
400	1,0	2,0	1,0	2,0	2,8	4,0	5,0	5,6	6,3
500	1,3	2,5	1,3	2,5	3,6	5,0	6,3	7,1	8,0
630	1,8	3,2	1,8	3,2	4,5	6,3	8,0	9,0	10,0
800	2,4	4,0	2,4	4,0	5,6	8,0	10,0	11,0	12,5
1000	3,2	5,0	3,2	5,0	7,1	10,0	12,5	14,0	16,0
1250			4,2	6,3	9,0	12,5	16,0	18,0	20,0
1600			5,6	8,0	11,0	16,0	20,0	22,0	25,0
2000			7,5	10,0	14,0	20,0	25,0	28,0	32,0
2500			10,0	12,5	18,0	25,0	32,0	36,0	40,0

Nennleitergrößen und anschließbare Leitergrößen

Im Zusammenhang mit der Stromtragfähigkeit werden für Anschlussklemmen bestimmte Leitergrößen zugelassen. Je höher der zugelassene Nennstrom, umso höher muss auch die zugelassene maximale Nennleitergröße sein. Seitens der Prüfinstitute werden für die Klemmenzulassung nur „unvorbereitete, abisolierte Leiter“ akzeptiert. Flexible Leiter können zum einfacheren Einschub in die Anschlussklemme gegebenenfalls verdrillt werden.

Flexible Leiter mit Aderendhülse können im Zusammenhang mit der Endgerätezulassung approbiert werden. Auf den Produktseiten der PTR werden zu jeder Anschlussklemme im Block „Zulassungsdaten“ die entsprechenden Nennwerte angegeben. Im Block „Anschlussquerschnitte“ werden die darüber hinaus klemmbaren Leiterquerschnitte auch für die Verwendung von flexiblen Leitern mit Aderendhülsen aufgeführt.

Umrechnungstabelle - American Wire Gauge (AWG) in mm²

AWG		mm ²				
AWG	Leiterdurchmesser [mm]		Leiterdurchmesser [mm]			Nennquerschnitt [mm ²]
	eindrätig	mehrdrätig	eindrätig	mehrdrätig	flexibel	
(30)	-	-	0.25	-	0.36	(0.05)
28	-	-	0.32	-	0.38	0.08
26	-	-	0.40	-	0.48	0.14
24	0.54	0.64	0.51	0.53	0.61	0.20
22	0.68	0.80	0.63	0.66	0.80	0.34
20	0.85	1.02	0.90	1.10	1.10	0.50
18	1.07	1.28	1.00	1.20	1.30	0,75
(17)	-	-	1.20	1.40	1.50	1.00
16	1.35	1.60	-	-	-	(1.30)
(15)	-	-	1.50	1.70	1.80	1.50
14	1.71	2.08	-	-	-	(2.10)
(13)	-	-	1.90	2.20	2.30	2.50
12	2.15	2.70	-	-	-	(3.30)
(11)	-	-	2.40	2.70	2.90	4.00
10	2.72	3.36	-	-	-	(5.30)
(9)	-	-	2.90	3.30	3.90	6.00
8	3.34	4.32	-	-	-	(8.30)
(7)	-	-	3.70	4.20	5.10	10.00
6	4.32	5.73	-	-	-	(13.30)
(5)	-	-	4.60	5.30	6.30	16.00

Materialien und Oberflächen

Metallwerkstoffe

In den PTR-Anschlussklemmen und-Steckverbindersystemen kommen ausschließlich qualitativ hochwertige Metalle zum Einsatz. Verschiedene Kupferlegierungen, Bronze, Edelstahl und auch speziell oberflächenbehandelte Stahlteile garantieren einen sicheren Kontakt und minimieren die Korrosionsgefahr.

Oberflächenveredelung

Die Oberflächenveredelung der unterschiedlichen Metallwerkstoffe dient dem Korrosionsschutz, dem Verschleißschutz und der Verbesserung der elektrischen Leitfähigkeit. Die verschiedenen von der PTR eingesetzten Veredelungen sind konform zu den EG-Richtlinien RoHS und WEEE.

Verzinnung

Die elektrischen Kontakte aus den unterschiedlichen Kupferwerkstoffen werden standardmäßig verzinkt. Die Zinnoberfläche der Lötkontakte geht eine sehr gute Verbindung mit den üblicherweise vorherrschenden Loten ein.

Um zu verhindern, dass Stoffe des Grundmaterials in die Zinnschicht diffundieren und damit die Lötbarkeit herabsetzen bzw. verhindern, wird vor der Verzinnung eine Nickel-Sperrschicht aufgetragen.

Vergoldung

Aufgrund seiner guten elektrischen Eigenschaften eignet sich Gold hervorragend als Oberflächenveredelung für Steckverbindersysteme, bei denen niedrige Ströme und Spannungen zur Anwendung kommen. Standardmäßig werden Schichtstärken von 0,6 µm bis 0,8 µm verwendet. Geringere oder größere Schichtstärken sind auf Wunsch möglich.



Strombelastbarkeit | Flanschversionen

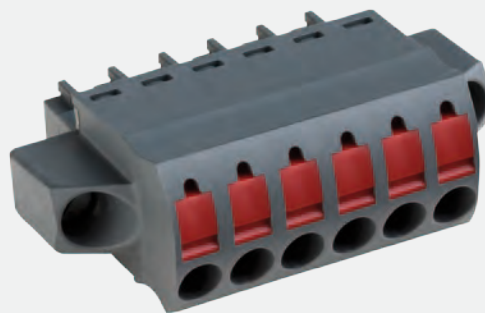
Die Strombelastbarkeit gibt Auskunft darüber, ob elektrisch-mechanische Bauelemente, wie auch die PTR-Anschlussklemmen und-Steckverbindersysteme, bei Belastung mit einer bestimmten Bemessungsstromstärke und einer zu Grunde gelegten Umgebungstemperatur keine Funktionsbeeinträchtigung oder thermische Schädigung aufweisen.

Die Bauelementtemperatur muss so nah wie möglich am heißesten Bauteil ermittelt werden. Im Einsatz ist zu beachten, dass weitere Wärmequellen in der Nähe der Anschlussklemmen und Steckverbindersysteme durch Strahlungswärme und/oder Wärmeleitung über die Leiterbahnen Einfluss nehmen.

In der EN 60998-1 (Anschlussklemmennorm) und in der EN 61984 (Steckverbindernorm) werden bestimmte Definitionen in Abhängigkeit der oberen Grenztemperatur des Isolierstoffes, welche bei der PTR mit 105 °C angenommen wird, festgelegt.

Für die Steckverbindersysteme werden dabei in Anlehnung an die EN 60512-5-2 sogenannte Strombelastungskurven („Derating-Kurven“) für die jeweils maximale Polzahl in Abhängigkeit unterschiedlicher Leiterquerschnitte und Leiterarten erstellt, wobei der zulässige Betriebsbereich mit einem Reduktionsfaktor von 0,8 auf den Wert des Stroms der Basisurve ermittelt wird.

Vibrationsreiche Einsatzgebiete erfordern eine zusätzliche Sicherung gegen ein ungewolltes Lösen von Anschlussklemmen aus den Stiftleisten. PTR bietet für viele seiner Steckverbindersysteme Flanschversionen an. Hier sind anschlussklemmenseitig Schrauben und stiftleistenseitig Schraubbuchsen an beiden Seiten des Produktes angebracht. Werden diese nach dem Einstecken der Anschlussklemme in die Stiftleiste miteinander verschraubt, garantieren sie einen festen Halt. Der Schraubflansch darf bis zu einem max. Drehmoment von 30 Ncm angezogen werden.



Anzugsmoment von Klemmen- schrauben

Brückung einzelner Pole

Die EN 60999-1 legt für elektrisches Verbindungsmaterial Anzugsdrehmomente fest, die für den sicheren Anschluss der Leiter sorgen.

Die PTR Anschlussklemmen und Steckverbindersysteme erfüllen selbstverständlich diese Anforderungen.

Bei PTR gibt es zwei Verfahren zur Brückung einzelner Pole. Die externe Brückung erfolgt durch die für verschiedene Klemmen als Zubehör verfügbaren unisolierten oder isolierten Brückenelemente BR bzw. BRI. Diese werden einfach in den Leiterbereich der Klemme eingebracht und dort festgeschraubt bzw. durch die Klemmfeder fixiert.

Zur Herstellung eines Potentials über mehrere Klemmstellen werden die Serien AK130-BR, AK350-BR und AK700-BR empfohlen. Diese sind intern mit einem durchgehenden, stromführenden Metallteil ausgerüstet und ermöglichen zusätzlich den Anschluss von Leitern im Klemmbereich. Das unten gezeigte Foto ermöglicht durch ein Gehäuseaufbruch einen Blick auf die innenliegenden Metallteile.



Kodierung

Bei Steckverbindersystemen führt eine falsch in die Stiftleiste eingesteckte Anschlussklemme rasch zu Störungen oder gar zur vollständigen Zerstörung der Platine. PTR bietet daher für viele seiner Steckverbindersysteme unterschiedliche Kodierungen an. Bei Kodierungen mit Kodierpin „-CP“ werden platinenseitig Löcher vorgesehen. Die Kodierpins der Anschlussklemme tauchen dann – wenn richtig gesteckt – in diese Löcher ein (**siehe Abb.1**).

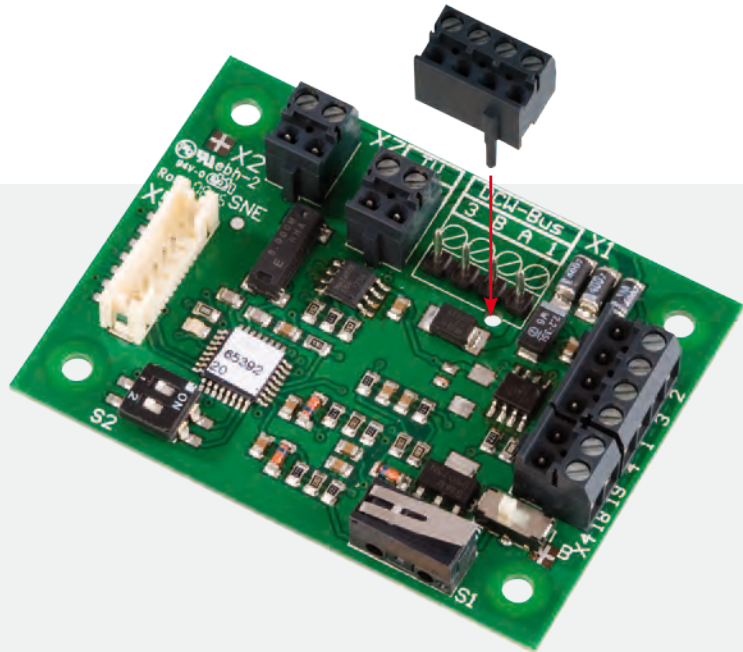


Abb. 1

Der Fehlsteckschutz durch Einsatz von Kodiersternen (Zubehör „CS“) kann auf zwei Arten geschehen: Wird in beiden Steckverbinderteilen eine Kodierung eingebracht, muss ein kodierter Pol der Anschlussklemme auf einen unkodierten Pol der Stiftleiste treffen, damit die Klemme sich stecken lässt (**siehe Abb. 2**).

Wird ein Pol der Stiftleiste kodiert, so muss dieser auf einen Anschlussklemmenpol treffen, dessen Kodiernase entfernt wurde, damit die Klemme sich stecken lässt (**siehe Abb. 3**).

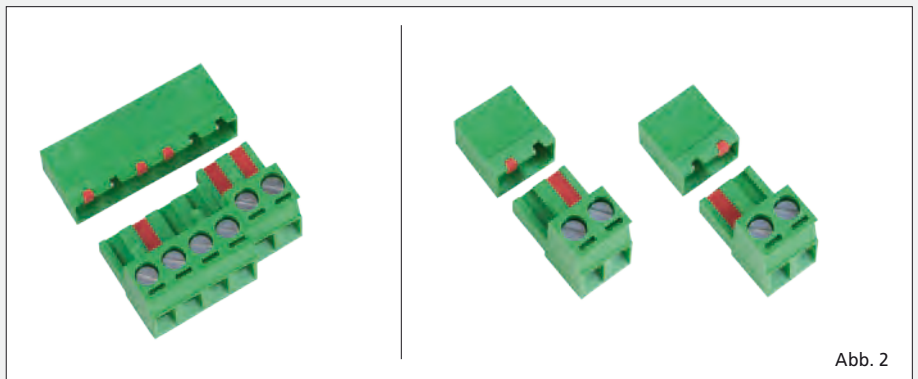


Abb. 2

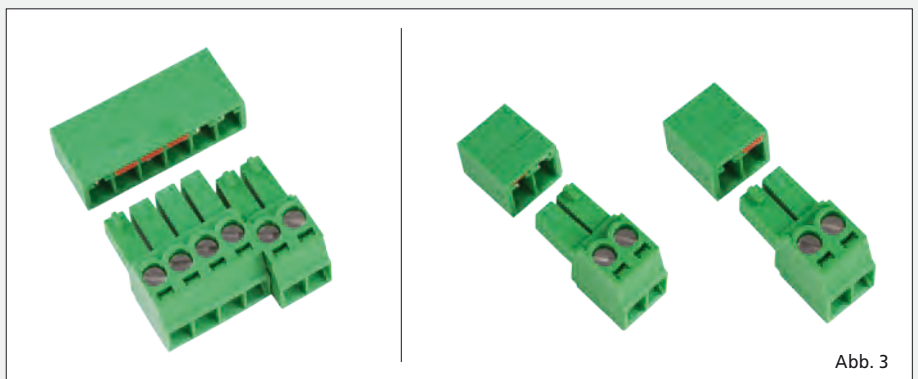


Abb. 3

Zuglaschen

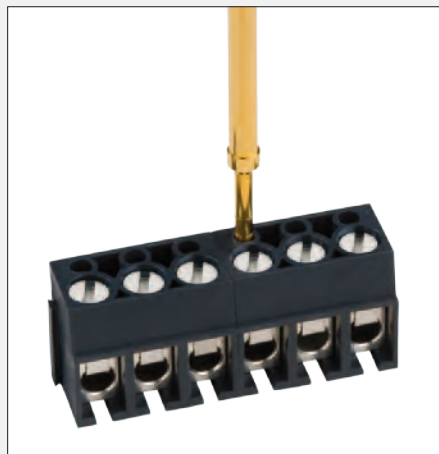
Zuglaschen bieten eine gute Hilfe beim Abziehen der Anschlussklemme von der Stiftleiste. Sie stellen die Auflage- und Befestigungsfläche für die angeschlossenen Leitungen dar und haben sich bewährt, um die mechanischen Belastungen (z.B. durch große Kabellängen) an den Klemmstellen zu reduzieren.



Integrierte Prüfabgriffe

Viele Produkte aus dem PTR-Programm verfügen über einen integrierten Prüfabgriff. Prüfabgriffe ermöglichen bei der Wartung oder beim Auffinden von Fehlern die komfortable Durchführung von Messungen, ohne dass die Verdrahtung entfernt werden muss. Sie ermöglichen ebenfalls eine kontinuierliche Überwachung von prozessrelevanten Größen.

Der Abgriff kann je nach Durchmesser der Prüföffnung mit Federkontakten aus dem PTR-Programm oder auch mit einem handelsüblichen Messgerät erfolgen.



Bestellnummernindex

(gegurtete Produkte siehe S. 302)

Artikelnummer Seite

50100..0121	28	50300..0041	59	50550..0121	26
50100..0150	31	50300..0141	59	50550..0171	27
50100..0190	45	50340..0061	60	50550..0211	40
50100..0240	48	50340..0071	61	50550..0240	41
50100..2121	30	50350..0001	62	50590..0121	39
50100..2150	33	50350..0005	62	50601..0001	56
50100..2190	47	50350..0021	86	50601..0021	56
50100..2240	50	50350..0025	86	50602..0021	57
50104..0070	34	50350..0045	64	50692..0021	55
50110..0070	42	50350..0091	63	50700..0045	72
50110..0100	43	50350..0095	63	50700..0201	71
50114..0070	44	50350..0201	67	50700..0213	71
50120..0110	29	50350..0205	67	50700..0261	73
50120..0130	32	50350..0221	88	50700..0274	73
50120..0170	49	50350..0225	88	50710..0201	83
50120..0150	46	50350..0226	89	50710..0213	83
50130..0001	147	50350..0229	89	50750..0201	74
50130..0021	151	50350..0291	68	50750..0210	74
50130..0045	148	50350..0295	68	50770..0210	75
50130..2001	149	50350..0331	65	50790..0201	76
50130..2021	152	50350..0921	87	50793..0201	77
50130..2051	149	50350..0925	87	50840..0201	78
50130..2071	152	50350..0937	66	50841..0201	84
50130..5001	206	50360..0005	79	50950..0001	159
50130..5021	274	50360..0009	80	50950..0009	160
50130..5031	207	50360..0207	81	50950..0021	159
50130..5051	206	50360..0209	82	50950..0029	160
50130..5061	275	50370..0005	69	50950..2001	161
50130..5071	274	50370..0009	70	50950..2009	162
50132..5001	209	50500..0121	35	50950..2021	161
50132..5021	276	50500..0134	35	50950..2029	162
50132..5031	210	50500..0171	37	50950..5001	243
50132..5051	277	50500..0184	37	50950..5009	246
50133..0001	150	50500..0211	51	50950..5011	237
50133..5001	212	50500..0224	51	50950..5019	240
50136..5001	214	50500..0241	53	50950..5021	243
50136..5031	215	50500..0251	53	50950..5029	246
50140..5001	216	50500..3121	36	50950..5031	237
50140..5101	217	50500..3171	38	50950..5039	240
50250..0001	58	50500..3211	52	50950..5101	224
50250..0021	85	50500..3241	54	50950..5109	227

50950..5111	218	50950..7041	171	51550..0001	153
50950..5119	221	50950..9021	255	51550..0025	153
50950..5121	224	50950..9121	236	51550..2001	154
50950..5129	227	50955..0001	163	51550..2025	154
50950..5131	218	50955..0021	163	51550..5001	195
50950..5139	221	50955..5061	256	51550..5025	195
50950..5317	238	50955..5071	257	51550..5101	189
50950..5319	241	50960..0021	172	51550..5125	189
50950..5327	244	50960..5021	271	51550..5332	196
50950..5329	247	50960..5031	270	51550..5342	190
50950..5337	238	50960..5121	269	51550..6001	198
50950..5339	241	50960..5131	268	51550..6025	198
50950..5347	244	50965..2021	173	51550..6101	192
50950..5349	247	50965..6021	273	51550..6125	192
50950..5367	225	50965..6121	272	51550..6332	199
50950..5368	228	50970..5021	261	51550..6342	193
50950..5377	219	50970..5031	259	51570..5021	202
50950..5379	222	50970..5121	260	51570..5121	201
50950..5387	225	50970..5131	258	51570..6021	204
50950..5388	228	50970..6021	263	51570..6121	203
50950..5389	222	50970..6121	262	51590..5121	205
50950..5397	219	50975..5001	265	51700..0001	155
50950..6001	249	50975..5101	264	51700..0021	155
50950..6019	252	50990..5121	267	51700..2001	156
50950..6021	249	50990..5131	266	51700..2021	156
50950..6039	252	51100..0001	165	51710..0001	157
50950..6101	230	51100..0021	165	51710..0021	157
50950..6109	233	51100..2001	166	51710..2001	158
50950..6121	230	51110..0001	167	51710..2021	158
50950..6129	233	51110..0021	167	52200..0001	90
50950..6327	250	51110..2001	168	52200..0021	92
50950..6329	253	51200..0001	174	52200..0041	94
50950..6347	250	51200..0021	174	52200..0051	91
50950..6349	253	51200..2001	175	52200..0071	93
50950..6367	231	51200..2021	175	52200..0091	95
50950..6379	234	51350..0001	145	53000..0001	123
50950..6387	231	51350..0121	146	53000..0041	137
50950..6389	234	51350..5001	184	53001..0001	124
50950..7021	169	51350..5010	187	53001..0021	125
50950..7022	170	51350..5031	185	53001..0041	138
50950..7028	164	51350..5101	188	53001..0051	126

Gegurtete Produkte



Artikelnummer Seite

53001..0061	139	54551..2421	178	50130..5031R	208
53001..0071	140	54561..0401	179	50132..5031R	211
53010..0001	133	54561..0421	179	50950..5317R	239
53011..0001	134	54561..2401	180	50950..5319R	242
53011..0021	135	54561..2421	180	50950..5327R	245
53011..0071	136	54701..0421	102	50950..5329R	248
53100..0001	127	54701..0422	103	50950..5337R	239
53101..0001	128	54791..0421	98	50950..5339R	242
53101..0021	129	54791..0422	99	50950..5347R	245
53191..0001	121	54801..0301	110	50950..5349R	248
53191..0321	122	54841..0361	111	50950..5367R	226
53191..1001	122	54841..0371	112	50950..5368R	229
53191..1321	121	54951..0401	181	50950..5377R	220
53750..0201	132	54951..0421	181	50950..5379R	223
53750..0203	130	54951..2401	182	50950..5387R	226
53750..0210	132	54951..2421	182	50950..5388R	229
53750..0213	130			50950..5389R	223
53750..0241	131			50950..5397R	220
53750..0251	131			50950..6327R	251
53950..0001	183			50950..6329R	254
54100..0001	105			50950..6347R	251
54101..0001	106			50950..6349R	254
54191..0001	96			50950..6367R	232
54191..0051	97			50950..6379R	235
54200..0421	107			50950..6387R	232
54200..0451	108			50950..6389R	235
54200..0521	113			51350..5031R	186
54200..0551	114			51550..5332R	197
54210..0407	118			51550..5342R	191
54210..0521	115			51550..6332R	200
54210..0523	119			51550..6342R	194
54210..0527	116			54091..9001R	104
54210..0551	117				
54210..0651	120				
54291..0001	100				
54291..0051	101				
54301..0421	109				
54350..0001	176				
54551..0401	177				
54551..0421	177				
54551..2401	178				

Typenindex

(gegurtete Produkte siehe S. 305)

Produktbezeichnung	Seite				
AK100/..DS-5.0-H-GRAU	31	AK500/..DS-10.0-H-GRAU-BL	54	AK3001/..FD-5.0-KIESELGRAU	125
AK100/..DS-5.0-H-GRAU-BL	33	AK500/..DS-10.0-V-GRAU	51	AK3001/..FD-10.0-KIESELGRAU	139
AK100/..DS-5.0-V-GRAU	28	AK500/..DS-10.0-V-GRAU-BL	52	AK3001/..KD-5.0-KIESELGRAU	124
AK100/..DS-5.0-V-GRAU-BL	30	AK550/..DS-3.5-H-GRAU	27	AK3001/..WD-5.0-KIESELGRAU	126
AK100/..DS-10.0-H-GRAU	48	AK550/..DS-3.5-V-GRAU	26	AK3001/..KD-10.0-KIESELGRAU	138
AK100/..DS-10.0-H-GRAU-BL	50	AK550/..DS-7.0-H-GRAU	41	AK3001/..WD-10.0-KIESELGRAU	140
AK100/..DS-10.0-V-GRAU	45	AK550/..DS-7.0-V-GRAU	40	AK3010/..-7.5-KIESELGRAU	133
AK100/..DS-10.0-V-GRAU-BL	47	AK590/..DS-5.0-GRAU	39	AK3011/..FD-7.5-KIESELGRAU	135
AK104/..DS-5.0-V-GRAU	34	AK601/..-3.5-V-GRÜN	56	AK3011/..KD-7.5-KIESELGRAU	134
AK110/..DS-7.5-H-GRAU	43	AK700/..-5.0-H-GRÜN	73	AK3011/..WD-7.5-KIESELGRAU	136
AK110/..DS-7.5-V-GRAU	42	AK700/..-5.0-V-GRÜN	71	AK3100/..-5.0-KIESELGRAU	127
AK114/..DS-7.5-V-GRAU	44	AK700/..-5.0-V-GRÜN-BR	72	AK3101/..KD-5.0-KIESELGRAU	128
AK130/..-5.0-GRAU	147	AK710/..-7.5-V-GRÜN	83	AK3101/..WD-5.0-KIESELGRAU	129
AK130/..-5.0-GRAU-BR	148	AK750/..-5.0-V-GRÜN	74	AK3191/..-2.5-KIESELGRAU	121
AK130/..-5.0-GRAU-BL	149	AK790/..-5.0-V-GRÜN	76	AK3191/..KD-2.5-KIESELGRAU	122
AK130/..-10.0-GRAU	151	AK793/..-5.0-V-GRÜN	77	AK3750/..-5.0-GRÜN	130
AK130/..-10.0-GRAU-BL	152	AK950/..-5.0-GRÜN	159	AK3750/..-5.0-GRÜN-PD10.0	131
AK133/..DSL-G-5.0-GRAU	150	AK950/..-5.0-GRÜN-HC	160	AK3750/..VP-5.0-GRÜN	132
AK300/..-5.0-GRAU	59	AK950/..F-5.0-GRÜN	161	AK3950/..-5.0-GRÜN	183
AK340/..-5.0-OL-GRÜN	60	AK950/..F-5.0-GRÜN-HC	162	AK4100/..-5.0-KIESELGRAU	105
AK340/..-5.0-OR-GRÜN	61	AK955/..-5.0-GRÜN	163	AK4101/..KD-5.0-KIESELGRAU	106
AK350/..-5.0-H-GRÜN	67	AK1100/..-5.0-GRÜN	165	AK4191/..KD-2.5-KIESELGRAU	96
AK350/..-5.0-H-GRÜN-HC	68	AK1110/..-5.0-GRÜN	167	AK4191/..KDVP-2.5-KIESELGRAU	97
AK350/..-5.0-V-GRÜN	62	AK1200/..-5.0-GRÜN	174	AK4200/..-5.0-H-baGY	108
AK350/..-5.0-V-GRÜN-HC	63	AK1200/..F-5.0-GRÜN	175	AK4200/..-5.0-V-baGY	107
AK350/..-5.0-V-GRÜN-BR	64	AK1350/..DS-3.5-GRAU	145	AK4200/..-7.5-H-baGY	114
AK350/..-10.0-H-GRÜN	88	AK1350/..DS-3.5-GRAU-CP	146	AK4200/..-7.5-V-baGY	113
AK350/..-10.0-H-GRÜN-HC	89	AK1550/..-3.5-GRÜN	153	AK4210/..-7.5-V-baGY	115
AK350/..-10.0-V-GRÜN	86	AK1550/..F-3.5-GRÜN	154	AK4210/..VP-7.5-V-baGY	116
AK350/..-10.0-V-GRÜN-HC	87	AK1700/..-3.5-GRÜN	155	AK4210/..-7.5-H-baGY	117
AK360/..-7.5-H-GRÜN	81	AK1700/..F-3.5-GRÜN	156	AK4210/..VP-7.5-H-baGY	118
AK360/..-7.5-H-GRÜN-HC	82	AK1710/..-3.5-GRÜN	157	AK4210/..-11.5-V-baGY	119
AK360/..-7.5-V-GRÜN	79	AK1710/..F-3.5-GRÜN	158	AK4210/..-11.5-H-baGY	120
AK360/..-7.5-V-GRÜN-HC	80	AK2200/..-5.0-H-GRÜN	91	AK4291/..KD-3.5-KIESELGRAU	100
AK370/..-5.0-V-GRÜN	69	AK2200/..-5.0-V-GRÜN	90	AK4291/..KDVP-3.5-KIESELGRAU	101
AK370/..-5.0-V-GRÜN-HC	70	AK2200/..-7.5-H-GRÜN	93	AK4350/..G-3.5-GRÜN	176
AK500/..DS-5.0-H-GRAU	37	AK2200/..-7.5-V-GRÜN	92	AK4551/..FKD-3.5-BASALTGRAU	178
AK500/..DS-5.0-H-GRAU-BL	38	AK2200/..-10.0-H-GRÜN	95	AK4551/..KD-3.5-BASALTGRAU	177
AK500/..DS-5.0-V-GRAU	35	AK2200/..-10.0-V-GRÜN	94	AK4561/..FKD-3.5-BASALTGRAU	180
AK500/..DS-5.0-V-GRAU-BL	36	AK3000/..-5.0-KIESELGRAU	123	AK4561/..KD-3.5-BASALTGRAU	179
AK500/..DS-10.0-H-GRAU	53	AK3000/..-10.0-KIESELGRAU	137	AK4951/..FKD-5.0-BASALTGRAU	182

Produktbezeichnung

Seite

AK4951/..KD-5.0-BASALTGRAU.....	181	AKZ1100/..-5.08-GRÜN	165	STL132/..-10.0-V-SCHWARZ-HT.....	277
AKZ120/..DS-5.08-H-GRAU	32	AKZ1100/..FS-5.08-GRÜN.....	166	STL133/..-5.0-V-SCHWARZ.....	212
AKZ120/..DS-5.08-V-GRAU.....	29	AKZ1110/..-5.08-GRÜN.....	167	STL133/..-5.0-V-P3.5-BK-HT	213
AKZ120/..DS-10.16-H-GRAU.....	49	AKZ1110/..FS-5.08-GRÜN	168	STL136/..-5.0-V-SCHWARZ.....	214
AKZ120/..DS-10.16-V-GRAU	46	AKZ1200/..-5.08-GRÜN	174	STL136/..-5.0-V-P3.5-BK-HT	215
AKZ130/..-5.08-GRAU-BL.....	149	AKZ1200/..F-5.08-GRÜN	175	STL140/..-5.0-H-SCHWARZ	216
AKZ130/..-10.16-GRAU-BL.....	152	AKZ1550/..-3.81-GRÜN.....	153	STL140/..-5.0-H-SCHWARZ-HT	217
AKZ250/..-5.08-V-GRÜN.....	58	AKZ1550/..F-3.81-GRÜN.....	154	STL950/..-5.0-H-GRÜN	237
AKZ250/..-10.16-V-GRÜN	85	AKZ1700/..-3.81-GRÜN.....	155	STL950/..-5.0-H-P2.6-BK-HT	238
AKZ300/..-5.08-GRAU.....	59	AKZ1700/..F-3.81-GRÜN.....	156	STL950/..-5.0-H-GRÜN-HC	240
AKZ350/..-5.08-H-GRÜN	67	AKZ1710/..-3.81-GRÜN.....	157	STL950/..-5.0-H-P2.6-BK-HC-HT	241
AKZ350/..-5.08-H-GRÜN-HC	68	AKZ1710/..F-3.81-GRÜN	158	STL950/..-5.0-V-GRÜN.....	218
AKZ350/..-5.08-V-GRÜN.....	62	AKZ3191/..-2.54-ORANGE.....	121	STL950/..-5.0-V-P2.6-BK-HT	219
AKZ350/..-5.08-V-GRÜN-HC	63	AKZ3191/..KD-2.54-ORANGE.....	122	STL950/..-5.0-V-GRÜN-HC.....	221
AKZ350/..-5.08-V-P3.5-BK-HT	65	AKZ3750/..-5.08-GRÜN	130	STL950/..-5.0-V-P2.6-BK-HC-HT.....	222
AKZ350/..-5.08-V-P3.5-BK-FP-HT	66	AKZ3750/..-5.08-GRÜN-PD10.16	131	STL950/..F-5.0-H-GRÜN.....	249
AKZ350/..-10.16-H-GRÜN.....	88	AKZ3750/..VP-5.08-GRÜN.....	132	STL950/..F-5.0-H-P2.6-BK-HT	250
AKZ350/..-10.16-H-GRÜN-HC.....	89	AKZ4301/..KD-5.08-BASALTGRAU	109	STL950/..F-5.0-H-GRÜN-HC	252
AKZ350/..-10.16-V-GRÜN	86	AKZ4551/..FKD-3.81-BASALTGRAU	178	STL950/..F-5.0-H-P2.6-BK-HC-HT	253
AKZ350/..-10.16-V-GRÜN-HC	87	AKZ4551/..KD-3.81-BASALTGRAU	177	STL950/..F-5.0-V-GRÜN	230
AKZ500/..DS-5.08-H-GRAU.....	37	AKZ4561/..FKD-3.81-BASALTGRAU	180	STL950/..F-5.0-V-P2.6-BK-HT.....	231
AKZ500/..DS-5.08-V-GRAU	35	AKZ4701/..KD-3.81-H-BASALTGRAU	103	STL950/..F-5.0-V-GRÜN-HC.....	233
AKZ500/..DS-10.16-H-GRAU	53	AKZ4701/..KD-3.81-V-BASALTGRAU.....	102	STL950/..F-5.0-V-P2.6-BK-HC-HT	234
AKZ500/..DS-10.16-V-GRAU	51	AKZ4791/..KD-2.54-H-BASALTGRAU.....	99	STL950/..G-5.0-H-GRÜN.....	243
AKZ602/..-3.81-V-GRÜN	57	AKZ4791/..KD-2.54-V-BASALTGRAU	98	STL950/..G-5.0-H-P2.6-BK-HT	244
AKZ692/..-2.54-V-GRÜN.....	55	AKZ4801/..KD-6.35-V-SCHWARZ-HT.....	110	STL950/..G-5.0-H-GRÜN-HC	246
AKZ700/..-5.08-H-GRÜN	73	AKZ4841/..KD-6.35-OL-SCHWARZ-HT....	111	STL950/..G-5.0-H-P2.6-BK-HC-HT.....	247
AKZ700/..-5.08-V-GRÜN	71	AKZ4841/..KD-6.35-OR-SCHWARZ-HT ...	112	STL950/..G-5.0-V-GRÜN	224
AKZ710/..-7.62-V-GRÜN.....	83	AKZ4951/..FKD-5.08-BASALTGRAU	182	STL950/..G-5.0-V-P2.6-BK-HT	225
AKZ750/..-5.08-V-GRÜN.....	74	AKZ4951/..KD-5.08-BASALTGRAU	181	STL950/..G-5.0-V-GRÜN-HC	227
AKZ770/..-5.08-V-GRÜN.....	75	AKZ5950/..F-5.08-GRÜN	170	STL950/..G-5.0-V-P2.6-BK-HC-HT	228
AKZ840/..-6.35-V-GRÜN	78	AKZ5950/..G-5.08-GRÜN	169	STL955/..-5.0-OL-GRÜN	256
AKZ841/..-9.52-V-GRÜN	84	AKZ5950/..GMB-5.08-GRÜN	171	STL955/..-5.0-OR-GRÜN	257
AKZ950/..-5.08-GRÜN	159	STL130/..-5.0-V-SCHWARZ.....	206	STL975/..G-5.0-H-GRÜN.....	265
AKZ950/..-5.08-GRÜN-HC.....	160	STL130/..-5.0-V-P3.5-BK-HT	207	STL975/..G-5.0-V-GRÜN	264
AKZ950/..-5.08-GRÜN-INV.....	164	STL130/..-10.0-V-SCHWARZ	274	STL1350/..-3.5-H-SCHWARZ	187
AKZ950/..F-5.08-GRÜN	161	STL130/..-10.0-V-SCHWARZ-HT.....	275	STL1350/..-3.5-V-SCHWARZ	184
AKZ950/..F-5.08-GRÜN-HC	162	STL132/..-5.0-V-SCHWARZ.....	209	STL1350/..-3.5-V-P3.5-BK-HT	185
AKZ955/..-5.08-GRÜN	163	STL132/..-5.0-V-P3.3-BK-HT	210	STL1550/..F-3.5-H-GRÜN	198
AKZ960/..-7.62-GRÜN.....	172	STL132/..-10.0-V-SCHWARZ	276	STL1550/..F-3.5-V-GRÜN.....	192
AKZ965/..F-7.62-GRÜN.....	173			STL1550/..G-3.5-H-GRÜN	195

Gegurtete Produkte



STL1550/..G-3.5-V-GRÜN	189	STLZ990/..-5.08-GRÜN	266	AK4091/..KD-4.0-WH-SMD	104
STLZ130/..-5.08-V-SCHWARZ	206	STLZ990/..G-5.08-GRÜN	267	STL130/..-5.0-V-P3.5-BK-HT	208
STLZ130/..-10.16-V-SCHWARZ	274	STLZ1550/..F-3.81-H-GRÜN	198	STL132/..-5.0-V-P3.3-BK-HT	211
STLZ950/..-5.08-H-GRÜN	237	STLZ1550/..F-3.81-H-P1.4-BK-HT	199	STL950/..-5.0-H-P2.6-BK-HT	239
STLZ950/..-5.08-H-P2.6-BK-HT	238	STLZ1550/..F-3.81-V-GRÜN	192	STL950/..-5.0-H-P2.6-BK-HC-HT	242
STLZ950/..-5.08-H-GRÜN-HC	240	STLZ1550/..F-3.81-V-P1.4-BK-HT	193	STL950/..-5.0-V-P2.6-BK-HT	220
STLZ950/..-5.08-H-P2.6-BK-HC-HT	241	STLZ1550/..G-3.81-H-GRÜN	195	STL950/..-5.0-V-P2.6-BK-HC-HT	223
STLZ950/..-5.08-H-GRÜN-INV	255	STLZ1550/..G-3.81-H-P1.4-BK-HT	196	STL950/..F-5.0-H-P2.6-BK-HT	251
STLZ950/..-5.08-V-GRÜN	218	STLZ1550/..G-3.81-V-GRÜN	189	STL950/..F-5.0-H-P2.6-BK-HC-HT	254
STLZ950/..-5.08-V-P2.6-BK-HT	219	STLZ1550/..G-3.81-V-P1.4-BK-HT	190	STL950/..F-5.0-V-P2.6-BK-HT	232
STLZ950/..-5.08-V-GRÜN-HC	221	STLZ1570/..F-3.81-H-GRÜN	204	STL950/..F-5.0-V-P2.6-BK-HC-HT	235
STLZ950/..-5.08-H-P2.6-BK-HC-HT	222	STLZ1570/..F-3.81-V-GRÜN	203	STL950/..G-5.0-H-P2.6-BK-HT	245
STLZ950/..-5.08-H-GRÜN-INV	236	STLZ1570/..G-3.81-H-GRÜN	202	STL950/..G-5.0-H-P2.6-BK-HC-HT	248
STLZ950/..F-5.08-H-P2.6-BK-HT	249	STLZ1570/..G-3.81-V-GRÜN	201	STL950/..G-5.0-V-P2.6-BK-HT	226
STLZ950/..F-5.08-H-GRÜN-HC	252	STLZ1590/..G-3.81-GRÜN	205	STL950/..G-5.0-V-P2.6-BK-HC-HT	229
STLZ950/..F-5.08-H-P2.6-BK-HC-HT	253			STL1350/..-3.5-V-P3.5-BK-HT	186
STLZ950/..F-5.08-V-GRÜN	230			STLZ950/..-5.08-H-P2.6-BK-HT	239
STLZ950/..F-5.08-V-P2.6-BK-HT	231			STLZ950/..-5.08-H-P2.6-BK-HC-HT	242
STLZ950/..F-5.08-V-GRÜN-HC	233			STLZ950/..-5.08-V-P2.6-BK-HT	220
STLZ950/..F-5.08-V-P2.6-BK-HC-HT	234			STLZ950/..-5.08-V-P2.6-BK-HC-HT	223
STLZ950/..G-5.08-H-GRÜN	243			STLZ950/..F-5.08-H-P2.6-BK-HT	251
STLZ950/..G-5.08-H-P2.6-BK-HT	244			STLZ950/..F-5.08-H-P2.6-BK-HC-HT	254
STLZ950/..G-5.08-H-GRÜN-HC	246			STLZ950/..F-5.08-V-P2.6-BK-HT	232
STLZ950/..G-5.08-H-P2.6-BK-HC-HT	247			STLZ950/..F-5.08-V-P2.6-BK-HC-HT	235
STLZ950/..G-5.08-V-GRÜN	224			STLZ950/..G-5.08-H-P2.6-BK-HT	245
STLZ950/..G-5.08-V-P2.6-BK-HT	225			STLZ950/..G-5.08-H-P2.6-BK-HC-HT	248
STLZ950/..G-5.08-V-GRÜN-HC	227			STLZ950/..G-5.08-V-P2.6-BK-HT	226
STLZ950/..G-5.08-V-P2.6-BK-HC-HT	228			STLZ950/..G-5.08-V-P2.6-BK-HC-HT	229
STLZ960/..-7.62-H-GRÜN	270			STLZ1550/..G-3.81-H-P1.4-BK-HT	197
STLZ960/..-7.62-V-GRÜN	268			STLZ1550/..F-3.81-H-P1.4-BK-HT	200
STLZ960/..G-7.62-H-GRÜN	271			STLZ1550/..G-3.81-V-P1.4-BK-HT	191
STLZ960/..G-7.62-V-GRÜN	269			STLZ1550/..F-3.81-V-P1.4-BK-HT	194
STLZ965/..F-7.62-H-GRÜN	273				
STLZ965/..F-7.62-V-GRÜN	272				
STLZ970/..-5.08-H-GRÜN	259				
STLZ970/..-5.08-V-GRÜN	258				
STLZ970/..F-5.08-H-GRÜN	263				
STLZ970/..F-5.08-V-GRÜN	262				
STLZ970/..G-5.08-H-GRÜN	261				
STLZ970/..G-5.08-V-GRÜN	260				

PTR weltweit

Auslandsvertretungen Anschlussklemmen

Australien

Active Components (Aust) Pty Ltd.
Po Box 1351
Sydney, Parramatta, NSW 2124, Australia
Tel.: 0061-2-9893-9400
Fax: 0061-2-9891-9322
E-mail: sales@activecomponents.com
www.activecomponents.com

Belgien

PM Komponenten N.V.
Karrewegstraat 124
B - 9800 Deinze
Tel.: 0032-92207050
Fax: 0032-92207250
E-mail: info.pmb@phoenix-mecano.com
www.pmkomponenten.be

Brasilien

Phoenix Mecano Comercial e Tecnica Ltda.
ALAMEDA CAIAPÓS,
657 - TAMBORÉ
BR-06460-110 BARUERI - SP
Tel.: 0055 11 5643 4190
Fax: 0055 11 5643 4190
E-mail: deodoro@phoenix-mecano.com.br
www.phoenix-mecano.com.br

Bulgarien

Comet Electronics
Mr. Ognyan Stoyanov
16, Tsar Samuil Str.
Sofia 1000, Bulgaria
Tel.: 00359 2 915 58 00
Fax: 00359 2 954 03 84
E-mail: office@comet.bg
www.comet.bg

PM Consulting Ltd.
Mr. Georgi Georgiev
15 Kiril i Metodii Str.
Sofia 1202, Bulgaria
Tel.: 00359 2 983 5712
Fax: 00359 2 983 5712
E-mail: office@pmcbg.eu
www.pmcbg.eu

China

Mecano Components (Shanghai) Co., Ltd.
No. 1001, JiaQian Road
Nanxiang Hi-tech Park, JiaDing District
201802 Shanghai, China PRC
Tel.: 0086 21 69176590
Fax: 0086 21 69176532
E-mail: info@mecano.com.cn
www.mecano.com.cn

Dänemark

Hans Folsgaard A/S
Theilgaard's Torv 1
DK - 4600 Koge
Tel.: 0045 43 208600
Fax: 0045 43 96 8855
E-mail: hf@hf.net
www.hf.net

England

Apem Components Ltd.
Drakes Drive
Long Crendon
Bucks.
GB - HP18 9BA
Tel.: 0044 1844202400
Fax: 0044 1844202500
E-mail: sales@apem.co.uk
www.apem.co.uk

Finnland

T & G Sarkkinen OY
Martinkuja 2
FIN - 02270 Espoo
Tel.: 00358 20 793 9750
Fax: 00358-20 793 9769
E-mail: sales@tgsarkkinen.fi
www.tgsarkkinen.fi

Frankreich

Phoenix Mecano S.a.r.l.
76, rue du Bois-Galon B.P. 3
F-94121 Fontenay-sous-Bois Cedex
Tel.: 0033 1 53 99 50 59
Fax: 0033 1 53 99 50 79
E-mail: info.ptr@phoenix-mecano.com
www.phoenixmecano.fr

Griechenland

G. Parpanelas S. A. - V.O.P. Cables
Protomagias str.
GR - 57009 Kalohori
Thessaloniki
Tel.: 0030 2310 754919
Fax: 0030 2310 752411
E-mail: info@parpanelas.gr
www.parpanelas.gr

Indien

Madhu Subtronic Components Pvt. Ltd.
1st Floor, Krishna Building,
Shamrao Vitthal Marg,
Off Lamington Road
Grand Road(E)
Mumbai - 400 007, INDIA
Tel.: 0091 22 2386 4484 / 2387 6707
Fax: 0091 22 2387 6729
E-mail: sales@mscpl.com
www.mscpl.com

Italien

FAST Elettronica Italiana S.p.A.
Via Rovetta, 35
I - 20127 Milano
Tel.: 0039 02 2610141
Fax: 0039 02 2822287
E-mail: sales@fastelettronica.com
www.fastelettronica.com

Korea

Phoenix Mecano Korea Co., Ltd
2020 Ho, Daelim Acrotel, C-Dong,
Dogok-dong, 467-6,
Kangnam-Gu, Seoul, Korea
Tel.: 0082-2-2637-6922
Fax: 0082-2-2637-6925
E-mail: info@pmecano.co.kr
www.pmecano.co.kr

Korea

Phoenix Mecano Korea Co., Ltd
304, Kyungmu Building, 675-5,
Jeonpo-Dong, Jin-Gu, Pusan, Korea
Tel.: 0082-51-517-6924
Fax: 0082-51-517-6925
E-mail: info@pmecano.co.kr
www.pmecano.co.kr

Kroatien

Piletic d.o.o.
Kaptolska 39
10 000 Zagreb, Croatia
Tel.: 00385 1 3014 405
Tel.: 00385 1 3638 318
Fax: 00385 1 3639 399
piletic@zg.htnet.hr
E-mail: piletic@piletic.hr
E-mail: piletic@zg.t-com.hr
www.piletic.hr

Neuseeland

Active Components (NZ) Ltd
P.O. Box 100-544 NSMC, Auckland 1310
8 Target Court, Glenfield
Auckland, New Zealand
Tel.: 0064 9 443 9500
Fax: 0064 9 443 9502
E-mail: sales@activecomponents.com
www.activecomponents.com

Niederlande

Elincom electronics B. V.
Klaverbaan 101-103
NL-2908 KD Capelle aan den IJssel
Tel.: 0031 10 26 40 270
Fax: 0031 10 26 40 275
E-mail: info@elincom.nl
www.elincom.nl

Norwegen

ELFA ELEKTRONIKK AS
Sandakerveien 76 F,
N - 0484 Oslo, Norwegen
Tel.: 0047 80081135
Fax: 0047 80081136
Tel.: 0047 23124900
Fax: 0047 23124940
norge@elfa.se
E-mail: karin.baarnaas@elfa.se
www.elfa.se

Österreich

AVS Phoenix Mecano G.m.b.H.
Biróstraße 17
A - 1232 Wien
Tel.: 0043 1 6150 801
Fax: 0043 1 6150 801130
E-mail: info@avs-phoenix.at
www.avs-phoenix.at



Polen

Jacenko Import Export
ul. Iganska 11
PL - 04-087 Warszawa
Tel.: 0048 22 8137493
Fax: 0048 22 8137467
E-mail: jacenko@jacenko.pl
www.jacenko.pl

Elhurt sp z o.o.
Galaktyczna 35 A
PL - 80-299 Gdansk
Tel.: 0048 585540800
Fax: 0048 585540806
E-mail: elhurt@elhurt.com.pl
www.elhurt.com.pl

Rumänien

ECAS ELECTRO SRL
Str. Cornelia nr.7
Sector 4
RO - 040181 Bucuresti, Romania
Tel.: 0040 21 204 81 00
Fax: 0040 21 204 81 30
E-mail: birou.vanzari@ecas.ro
www.ecas.ro

Russland

ADK Elektronik
Kutuzov prospect, 36, p.3
RUS-125284 Moscow
Tel/Fax: +7(495) 276-11-71
E-mail: sale@adkelektronik.ru
www.adkelektronik.ru

Schweden

Bonab Elektronik AB
Aröds Industriväg 76
S-42243 Hisings Backa
Tel.: 0046 31 724 24 24
Fax: 0046 31 724 24 31
E-mail: ptr@bonab.se
www.bonab.se

Schweiz

Phoenix Mecano Komponenten AG
Hofwisenstr. 6,
CH - 8260 Stein am Rhein
Tel.: 0041 52 742 7500
Fax: 0041 52 742 7590
E-mail: info@phoenix-mecano.ch
www.phoenix-mecano.ch

Serbien

Comet Electronics d.o.o.
Mr. Zoran Petrovic
17, Arsenija Carnojevic Blvd.
11070 New Belgrad
Tel.: 00381 11 213 61 45
Fax: 00381 11 311 39 42
E-mail: office@comet.co.yu
www.comet.co.yu

Singapur

Phoenix Mecano S.E. Asia Pte Ltd
53 Ubi Ave 3, #04-01
Colourscan Building
Singapore 408863
Tel.: 0065 6749 1611
Fax: 0065 6749 6766 / 6749 6749
E-mail: pmsea@pmecano.com.sg
www.phoenixmecano.com.sg

Slowakei

GM ELECTRONIC SPOL. s.r.o.
Mlynské nivy 58
SK - 821 05 Bratislava
Tel.: 00421 2 20 633 408
E-mail: bratislava@gme.cz
www.gme.sk

Spanien

Phoenix Mecano Espana S.A.
Pol. El Olivar, Naves 15-16
Carretera de Logroño, km. 247
E - 50011 Zaragoza
Tel.: 0034 976 786 080
Fax: 0034 976 787 088
E-mail: info@phoenix-mecano.es
www.phoenix-mecano.es

Südafrika

WILTRON Agencies CC
P.O. Box 854
MIDSTREAM ESTATE
1692
South Africa
Phone: 0027 12 940 9475
Fax: 0027 86 684 7506
E-mail: wiltron@global.co.za
www.wiltron-agencies.co.za

Taiwan

Phoenix Mecano S.E. Asia Pte Ltd - Taiwan Branch
Taipei World Trade Center Exhibition
Hall Room 4E-12, No. 5,
Hsin-yi Road,
Sec. 5, Taipei 110, Taiwan
Tel.: 00886 2 2725 2627
Fax: 00886 2 2725 2575
pmtwn@pmecano.com.tw

Thailand

Phoenix Mecano Thailand Representative Office
B.B. Building, 54 Sukhumvit 21 (Asoke) Road,
8th Floor, Unit 3811, Klong Toey Nua, Wattana,
Bangkok 10110, Thailand
Tel.: 0066 2 261 4175 / 261 4176
Fax: 0066 2 261 4177
E-mail: pmthai@pmecano.com.sg
http://www.phoenixmecano.com.sg

Tschechien

GM ELECTRONIC SPOL. s.r.o.
Kratochvilova 1748/4
CZ - 16 900 Praha 6
Tel.: 00420 226 535 171
Fax: 00420 226 535 209
E-mail: praha@gme.cz
www.gme.cz

Tschechien

Technik Partner s.r.o.
Zeleneská 882/1a
CZ - 181 00 Praha 9
Tel.: 00420 283 851 781
Fax: 00420 283 852 775
E-mail: info@technikpartner.cz
www.technikpartner.cz

Türkei

ENTEK TEKNİK
Cevizli Mahallesi Tansel Cad. No: 18
Maltepe
TR - 34846 Istanbul
Tel.: +90/216 - 4598660
Fax: +90/216 - 4577732
E-mail: info@entektek.com
www.entektek.com

Ungarn

Phoenix Mecano Kecskemet Kft.
István király krt.24.
H-6000 Kecskemet
Tel.: 0036 1 260 7730
Fax: 0036 1 261 3464
E-mail: info@phoenix-mecano.hu
www.phoenix-mecano.hu

USA

O.S.T.
On-Shore Technology, Inc.
1917 West 3rd Street
USA - Tempe/Arizona 85281
Tel.: 001 480 921 30 00
Fax: 001 480 968 4444
E-mail: info@on-shore.com
www.on-shore.com

Electro-Kinetics Inc.
749 Creel Drive
USA - Wood Dale/IL-60191
Tel.: 001 630 595 6700
Fax: 001 630595 7622
E-mail: info@e-kinetics.com
www.e-kinetics.com

PTR Deutschland

Inlandsvertretungen Anschlussklemmen



Werner GmbH

Alte Straße 2
01731 Kreischa bei Dresden
Tel.: 035206-245-17
Fax: 035206-245-33
E-mail: linke@werner-electronic.de
www.werner-electronic.de



Werner GmbH NL Alfred Knitter Berlin

Colditzstraße 28
12099 Berlin
Tel.: 030-756806-14
Fax: 030-756806-44
E-mail: wolfgang.kosian@werner-electronic.de
www.werner-electronic.de



Heinrich J. Merck e.K.

Hasenhöhe 40b
22587 Hamburg
Tel.: 040-870863-0
Fax: 040-870863-33
E-mail: Thomas.luellau@hj-merck.de
www.hj-merck.de



H. Biedermann GmbH Ingenieurbüro

Dr.-Albert-David-Str. 21
30938 Burgwedel
Tel.: 05139-80095
Fax: 05139-4542
E-mail: info@h-biedermann.de
www.h-biedermann.de



PTR Messtechnik GmbH & Co. KG Vertriebsbüro Werne

Gewerbehof 38
59368 Werne
Tel.: 02389-7988-148
Fax: 02389-798888
E-mail: Vertrieb-West@ptr.eu



PTR Messtechnik GmbH & Co. KG Vertriebsbüro Frankfurt

Jürgen Bierent
Asterweg 6a
63322 Rödermark
Tel.: 06074-94803
Fax: 06074-94833
E-mail: jlbierent@ptr.eu



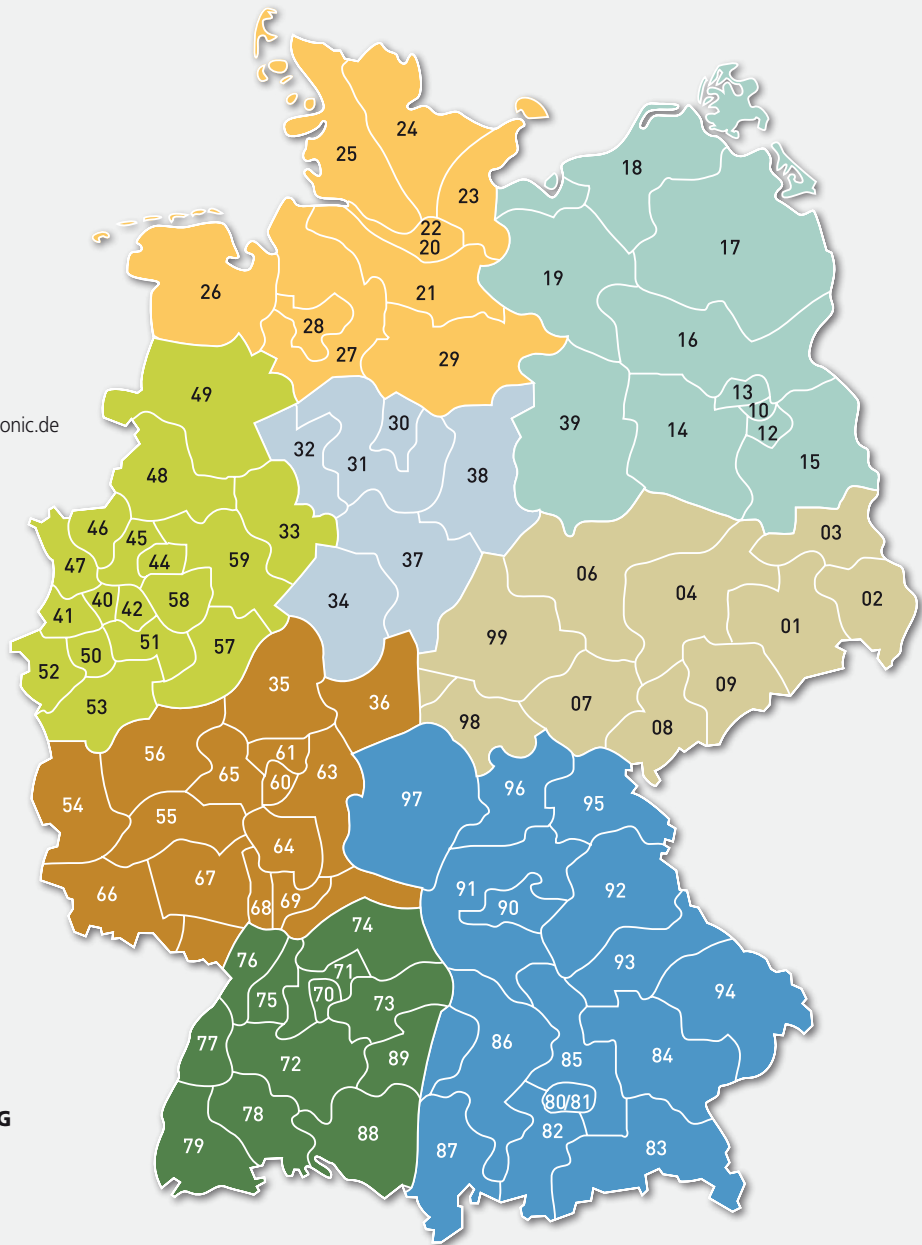
Herbert Altenberger OHG Industrievertretungen

Römerweg 7
76456 Kuppenheim
Tel.: 07222-94540
Fax: 07222-945454
E-mail: info@altenberger.de
www.altenberger.de



IS COMPONENTS GmbH

Rankinestr. 4
86899 Landsberg am Lech
Tel.: 08191-98595-50
Fax: 08191-98595-55
E-mail: info@is-components.de
www.is-components.de



Lagerführende Distributoren in Deutschland

AL-Elektronik Distribution GmbH

Christian-Pommer-Straße 36
38112 Braunschweig
Tel.: +49 (0) 531 25669-0
Fax: +49 (0) 531 25669-28
E-mail: sales@al-elektronik.de
www.al-elektronik.de

Bürklin GmbH & Co. KG

Grünwalder Weg 30
82041 Oberhaching
Tel.: +49 (0) 89 55875-0
Fax: +49 (0) 89 55875-421
E-mail: info@buerklin.de
www.buerklin.com

Conrad Electronic SE

Klaus-Conrad-Straße 2
92533 Wernberg-Köblitz
Tel.: +49 (0) 9604 408988
E-mail: filiale.wernberg@conrad.de
www.conrad.de

Distrelec Schuricht GmbH

Lise-Meitner-Straße 4
28359 Bremen
Tel.: +49 (0) 180 5223435
Fax: +49 (0) 180 5223436
E-mail: scc@distrelec.de
www.distrelec.de

EVE GmbH

Hollefeldstr.16
48282 Emsdetten
Tel.: +49 (0) 2572 9351-0
Fax: +49 (0) 2572 9351-24
E-mail: info@eve.de
www.eve.de

Schukat Electronic Vertriebs GmbH

Daimlerstr. 26
40789 Monheim am Rhein
Tel.: +49 (0) 2173 950-5
Fax: +49 (0) 2173 950-999
E-mail: info@schukat.com
www.schukat.com

FSC® (Forest Stewardship Council®)



Die Förderung einer umweltfreundlichen, sozialförderlichen und ökonomisch tragfähigen Bewirtschaftung von Wäldern — das ist die Mission des Forest Stewardship Council® (FSC®). Das FSC-Logo ist nur dann verwendbar, wenn es sich um Holzprodukte handelt, die aus nachhaltiger Waldnutzung stammen oder die Waldressourcen schonen.

Die FSC bzw. deren Zertifizierungssystem setzt sich somit aktiv für die Nachhaltigkeit im verantwortungsbewussten Umgang mit unseren natürlichen Ressourcen ein.

Diese Mission unterstützt die PTR Messtechnik GmbH & Co. KG und druckt den vorliegenden Katalog nach den Richtlinien der FSC Direktive.

Impressum:

PTR Messtechnik GmbH & Co. KG

Gewerbehof 38 · 59368 Werne · Tel.: 02389-79880 · Fax: 02389-798888 · info@ptr.eu · www.ptr.eu

Gestaltung: RAFFELT MEDIENDESIGN · **Databased-Publishing:** CYBOB COMMUNICATION GMBH · **Fotos:** Tim Luhmann, iStockphoto.com ·

Druck: Bruns Druckwelt GmbH & Co. KG

Copyright: PTR GmbH & Co. KG, Änderungen vorbehalten, **Stand 10/2014.**

Mit Erscheinen dieses Kataloges verlieren alle bisherigen Kataloge ihre Gültigkeit.



A Phoenix Mecano Company

PTR Messtechnik GmbH & Co. KG · Gewerbehof 38 · 59368 Werne · Deutschland
Telefon: +49 (0)2389/7988-0 · Fax: +49 (0)2389/798888
e-mail: info@ptr.eu · www.ptr.eu

In über 50 Ländern weltweit vertreten.

