

Temperaturmessumformer - MACX MCR-T-UIREL-UP - 2811378

Bitte beachten Sie, dass die hier angegebenen Daten dem Online-Katalog entnommen sind. Die vollständigen Informationen und Daten entnehmen Sie bitte der Anwenderdokumentation. Es gelten die Allgemeinen Nutzungsbedingungen für Internet-Downloads. (<http://download.phoenixcontact.de>)



Frei programmierbarer Temperaturmessumformer mit analogem Ausgang und 3 Grenzwertrelais, Standardkonfiguration, Widerstandsthermometer in 2-, 3-, oder 4-Leitertechnik, Thermoelemente, galvanische Trennung, Weitbereichsversorgung, Schraubanschluss, SIL

Produkteigenschaften

- Kaltstellenkompensation mit separatem Stecker
- Konfiguration über Software (FDT-DTM) oder über Bedien-Anzeigeeinheit IFS-OP-UNIT
- Bis SIL 2 nach EN 61508
- Installation in Zone 2, Zündschutzart "n" (EN 60079-15) zulässig
- Programmierung während des Betriebes und auch spannungslos über Programmieradapter IFS-USB-PROG-ADAPTER
- Steckbare Schraub- oder Federkraftanschlusstechnik (Push-in Technology)
- Eingang und Ausgang frei programmierbar
- Eingang für Widerstandsthermometer, Thermoelemente, Widerstandsgeber, Potenziometer und mV-Quellen
- Differenztemperaturen messen
- Drei Grenzwert-Relais, in Kombination einsetzbar als sicheres Grenzwertrelais
- Wahlweise inverse Ausgangssignalbereiche



Kaufmännische Daten

Verpackungseinheit	1
GTIN	4046356288903

Technische Daten

Hinweis:

Nutzungsbeschränkung	EMV: Klasse-A-Produkt, siehe Herstellererklärung im Downloadbereich
----------------------	---

Maße

Breite	35 mm
Höhe	99 mm
Tiefe	114,5 mm

Umgebungsbedingungen

Umgebungstemperatur (Betrieb)	-20 °C ... 65 °C
Umgebungstemperatur (Lagerung/Transport)	-40 °C ... 85 °C

Temperaturmessumformer - MACX MCR-T-UIREL-UP - 2811378

Technische Daten

Umgebungsbedingungen

Max. Einsatzhöhe	≤ 2000 m
Zulässige Luftfeuchtigkeit (Betrieb)	typ. 5 % ... 95 % (keine Betauung)
Störfestigkeit	EN 61000-6-2 Während der Störbeeinflussung kann es zu geringen Abweichungen kommen.

Eingangsdaten

Verwendbare Sensortypen (RTD)	Pt-, Ni-, Cu-Sensoren: 2-, 3-, 4 Leiter
Verwendbare Sensortypen (TC)	B, E, J, K, N, R, S, T, L, U, CA, DA, A1G, A2G, A3G, MG, LG
Temperaturmessbereich	-250 °C ... 2500 °C (Bereich abhängig vom Sensortyp)
Eingangssignalbereich	0 Ω ... 50 kΩ
Widerstandsbereich Potenziometer	0 Ω ... 50 kΩ
Eingangssignalbereich	-1000 mV ... 1000 mV

Ausgangsdaten

Ausgangssignal Spannung maximal	± 11 V
Ausgangssignal Strom	4 mA ... 20 mA (bei SIL; weitere frei konfigurierbar ohne SIL)
Ausgangssignal Strom maximal	22 mA
Bürde/Ausgangslast Spannungsausgang	≥ 10 kΩ
Bürde/Ausgangslast Stromausgang	≤ 600 Ω (bei 20 mA)
Verhalten bei Sensorfehler	nach NE 43 oder frei konfigurierbar
Benennung Ausgang	Relaisausgang
Kontaktausführung	3 Wechsler
Kontaktmaterial	AgSnO ₂ , hartvergoldet
Schaltspannung maximal	250 V AC (250 V DC)
Einschaltstrom maximal	2 A (250 V AC)
Einschaltstrom maximal	2 A (28 V DC)

Versorgung

Versorgungsspannungsbereich	24 V ... 230 V AC/DC (-20%/+10%, 50/60 Hz)
Leistungsaufnahme	< 2,4 W

Anschlussdaten

Leiterquerschnitt starr min	0,2 mm ²
Leiterquerschnitt starr max	2,5 mm ²
Leiterquerschnitt flexibel min	0,2 mm ²
Leiterquerschnitt flexibel max	2,5 mm ²
Leiterquerschnitt AWG/kcmil min	24
Leiterquerschnitt AWG/kcmil max	14
Abisolierlänge	7 mm
Schraubengewinde	M3
Anschlussart	Schraubanschluss

Allgemein

Übertragungsfehler maximal	0,1 % (z. B. bei Pt 100, Spanne 300 K, 4 ... 20 mA)
-----------------------------------	---

Temperaturmessumformer - MACX MCR-T-UIREL-UP - 2811378

Technische Daten

Allgemein

Temperaturkoeffizient maximal	0,01 %/K
Brennbarkeitsklasse nach UL 94	V0
Verschmutzungsgrad	2
Überspannungskategorie	II
Material Gehäuse	PA 66-FR
Farbe	grün
Benennung	Eingang/Ausgang/Versorgung
Galvanische Trennung	300 V _{eff} (Bemessungsisolationsspannung (Überspannungskategorie II, Verschmutzungsgrad 2, sichere Trennung nach EN 61010-1))
Galvanische Trennung	2,5 kV (50 Hz, 1 min., Prüfspannung)
Benennung	Eingang/Ausgang
Galvanische Trennung	375 V (Scheitelwert nach EN 60079-11)
Benennung	Eingang/Versorgung
Galvanische Trennung	375 V (Scheitelwert nach EN 60079-11)
Benennung	Eingang/Schaltausgang
Galvanische Trennung	375 V (Scheitelwert nach EN 60079-11)
Konformität	CE-konform
ATEX	# II 3 G Ex nA nC ic IIC T4 Gc X
IECEX	Ex nA nC ic IIC T4 Gc X
Funktionale Sicherheit (SIL)	SIL 2

Klassifikationen

eCl@ss

eCl@ss 4.0	27210121
eCl@ss 4.1	27210121
eCl@ss 5.0	27210121
eCl@ss 5.1	27210121
eCl@ss 6.0	27210121
eCl@ss 7.0	27210121
eCl@ss 8.0	27210121

ETIM

ETIM 4.0	EC002653
ETIM 5.0	EC002653

UNSPSC

UNSPSC 6.01	30211506
UNSPSC 7.0901	39121008
UNSPSC 11	39121008
UNSPSC 12.01	39121008
UNSPSC 13.2	39121008


Temperaturmessumformer - MACX MCR-T-UIREL-UP - 2811378

Approbationen

IECEX / ATEX / Functional Safety / UL Listed / cUL Listed / cULus Listed /

Approbationsdetails


IECEX

ATEX 

Functional Safety

UL Listed 

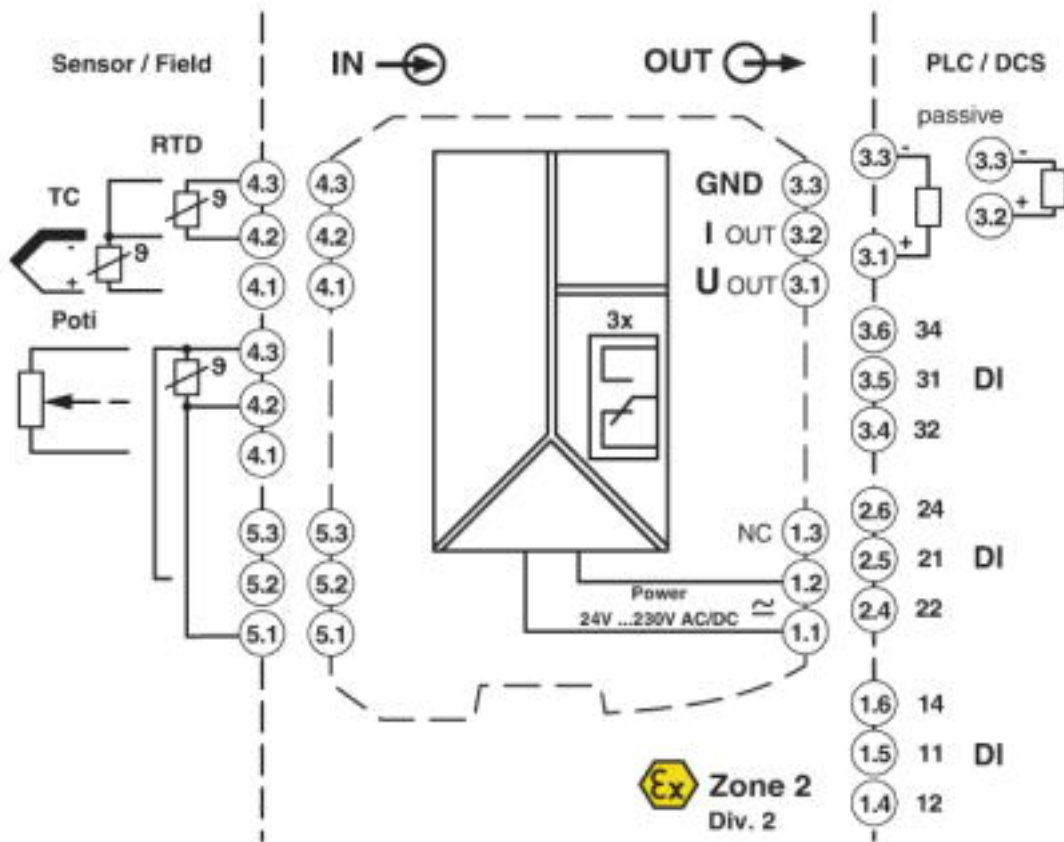
cUL Listed 

cULus Listed 

Zeichnungen

Temperaturmessumformer - MACX MCR-T-UIREL-UP - 2811378

Blockschaltbild



© Phoenix Contact 2013 - alle Rechte vorbehalten
<http://www.phoenixcontact.com>