

## Zubehör - MSTBC-MT 1,5-2,5 - 3190551

Bitte beachten Sie, dass die hier angegebenen Daten dem Online-Katalog entnommen sind. Die vollständigen Informationen und Daten entnehmen Sie bitte der Anwenderdokumentation. Es gelten die Allgemeinen Nutzungsbedingungen für Internet-Downloads. (<http://download.phoenixcontact.de>)



Modul-Buchsenkontakt, wird nach dem Ankrimpen des Leiters in das Steckergehäuse MSTBC geschoben, für Leiter von 1,5 - 2,5 mm<sup>2</sup>

### Kaufmännische Daten

<b>Verpackungseinheit</b>	100
<b>GTIN</b>	4017918093389

### Technische Daten

#### Allgemein

<b>Nennstrom</b>	12 A
<b>Leiterquerschnitt flexibel min</b>	1,5 mm <sup>2</sup>
<b>Leiterquerschnitt flexibel max</b>	2,5 mm <sup>2</sup>

#### Anschlussdaten

<b>Aderdurchmesser inkl. Isolierung</b>	2,11 mm ... 3,1 mm
<b>Abisolierlänge Einzelader</b>	4 mm

#### Materialangaben

<b>Material Kontakt</b>	CuFe
<b>Material Kontaktoberfläche</b>	verzinkt

### Klassifikationen

#### eCl@ss

<b>eCl@ss 4.0</b>	272607xx
<b>eCl@ss 4.1</b>	27260701
<b>eCl@ss 5.0</b>	27260701
<b>eCl@ss 5.1</b>	27260701
<b>eCl@ss 6.0</b>	27260704
<b>eCl@ss 7.0</b>	27449202
<b>eCl@ss 8.0</b>	27449202

#### ETIM

<b>ETIM 3.0</b>	EC001121
<b>ETIM 4.0</b>	EC001121
<b>ETIM 5.0</b>	EC002641

# Zubehör - MSTBC-MT 1,5-2,5 - 3190551

## Klassifikationen

### UNSPSC

UNSPSC 6.01	30211810
UNSPSC 7.0901	39121410
UNSPSC 11	39121409
UNSPSC 12.01	39121409
UNSPSC 13.2	39121409

## Approbationen

---

GOST /

---

### Approbationsdetails



## Zubehör

### Crimpwerkzeug

CRIMPFOX MT 2,5 - 1204038

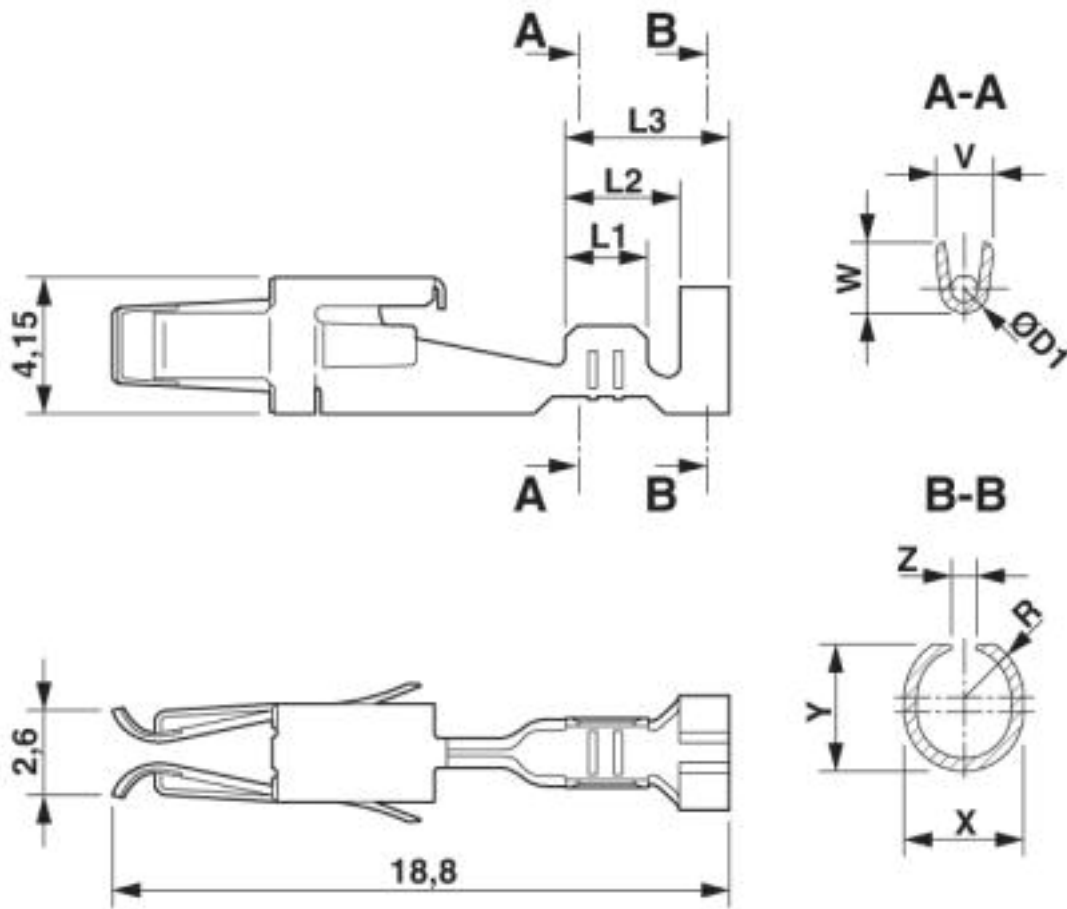


---

## Zeichnungen

# Zubehör - MSTBC-MT 1,5-2,5 - 3190551

Maßzeichnung



© Phoenix Contact 2013 - alle Rechte vorbehalten  
<http://www.phoenixcontact.com>