

## UDK-RELG 7


Artikelnummer: 2777069

Abbildung zeigt verschiedenpolige Varianten

<http://eshop.phoenixcontact.de/phoenix/treeViewClick.do?UID=2777069>

Grundklemmenblöcke mit beidseitigem Prüfabgriff und potenzialgleichen Doppelanschlüssen für NS 32 und NS 35/7,5 Tragschiene, mit Abschlussdeckel, für Stecker ST-REL..., ST-OV... und ST-OE..., 7-polig

### Kaufmännische Daten

GTIN (EAN)	 4 017918 068653
Verkaufsgruppe	G003
VPE	5 stk.
Zolltarif	85369010
Katalogseitenangabe	Seite 95 (IF-2005)

### Produkthinweise

WEEE/RoHS konform seit:  
01.01.2003

<http://download.phoenixcontact.de>  
Bitte beachten Sie, dass die hier angegebenen Daten dem Online-Katalog entnommen sind. Die vollständigen Informationen und Daten entnehmen Sie bitte der Anwenderdokumentation. Es gelten die Allgemeinen Nutzungsbedingungen für Internet-Downloads.

### Technische Daten

#### Allgemeine Daten

Polzahl	7
---------	---

Nennspannung U <sub>N</sub>	400 V (Spannung wird durch den Koppelstecker bestimmt.)
Nennstrom I <sub>N</sub>	16 A (Strom wird durch den Koppelstecker bestimmt.)
Farbe	grau
Isolierstoff	PA
Breite	45,6 mm
Höhe	63,6 mm
Tiefe	113 mm

#### Anschlussdaten

Leiterquerschnitt starr min	0,2 mm <sup>2</sup>
Leiterquerschnitt starr max	4 mm <sup>2</sup>
Leiterquerschnitt flexibel min	0,2 mm <sup>2</sup>
Leiterquerschnitt flexibel max	4 mm <sup>2</sup>
Leiterquerschnitt AWG/kcmil min	24
Leiterquerschnitt AWG/kcmil max	12
Anschlussart	Schraubanschluss
Abisolierlänge	7 mm
Schraubengewinde	M3

#### Approbationen



Approbationen

CUL, GOST, UL

#### Zubehör

Artikel	Bezeichnung	Beschreibung
<b>Brücken</b>		
2820916	DB 50- 90 BK	Drahtbrücke, Farbe: schwarz
2821180	DB 50- 90 BU	Drahtbrücke, Farbe: blau
2820929	DB 50- 90 GY	Drahtbrücke, Farbe: grau
2961066	KB RELG 2	Feste Brücke für Querbrücken, mit Schraube, 2-polig
2961079	KB RELG 3	Feste Brücke für Querbrücken, mit Schraube, 3-polig
2961082	KB RELG 4	Feste Brücke für Querbrücken, mit Schraube, 4-polig

2961095	KB RELG 7	Feste Brücke für Querbrücken, mit Schraube, 7-polig
---------	-----------	---

**Montage**

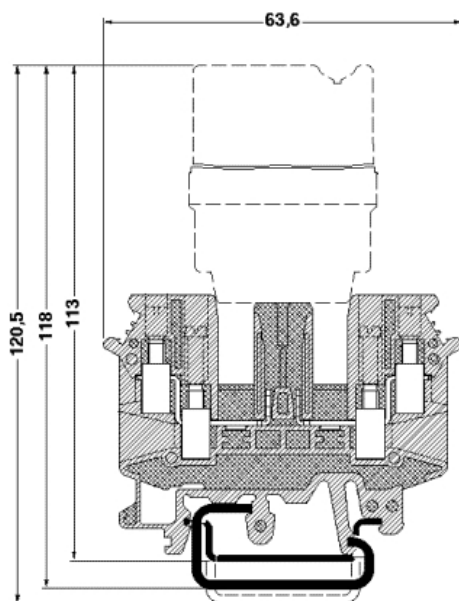
1201442	E/UK	Endhalter, zur Montage auf Tragschiene NS 32 oder NS 35/7,5
0201595	FB-150 METER	Querverbindungsschiene, für feste Brückung gleicher Ein- oder Ausgänge, aus Cu, vernickelt, 1 m lang
3004207	VS	Verbindungsstift, Länge: 1000 mm, Farbe: grau
2303608	ZSR	Zwischenstück, aus Metall, für Abzweige von FB-150, mit Schraube und Druckscheibe

**Stecker/Adapter**

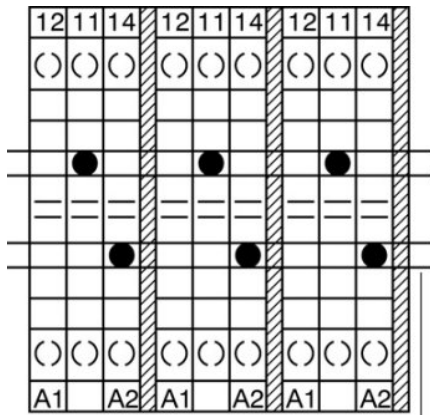
0201647	RPS	Reduzierstecker, Farbe: grau
---------	-----	------------------------------

**Zeichnungen**

## Maßzeichnung

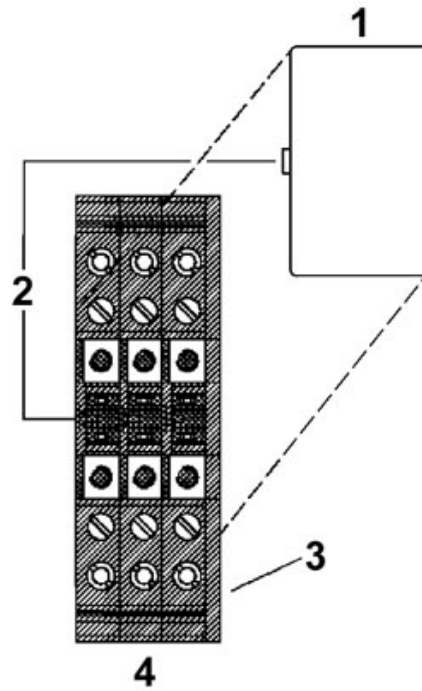


Schemazeichnung



1-3

1-3 = Feste Brücke,  
 Querverbindungsschiene, Zwischenstück



- 1 = Koppelstecker
- 2 = Codierung
- 3 = Deckel
- 4 = Grundklemmenblock

**Adresse**

PHOENIX CONTACT Deutschland GmbH  
Flachmarktstr. 8  
32825 Blomberg, Germany  
Tel +49 5235 3 12000  
Fax +49 5235 3 41200  
<http://www.phoenixcontact.de>



© 2012 Phoenix Contact  
Technische Änderungen vorbehalten