

Grundklemme - UDK-RELG 7 - 2777069

Bitte beachten Sie, dass die hier angegebenen Daten dem Online-Katalog entnommen sind. Die vollständigen Informationen und Daten entnehmen Sie bitte der Anwenderdokumentation. Es gelten die Allgemeinen Nutzungsbedingungen für Internet-Downloads. (<http://download.phoenixcontact.de>)



Grundklemmenblöcke mit beidseitigem Prüfabgriff und potenzialgleichen Doppelanschlüssen für NS 32 und NS 35/7,5 Tragschiene, mit Abschlussdeckel, für Stecker ST-REL..., ST-OV... und ST-OE..., 7-polig

Abbildung zeigt
verschiedenpolige Varianten

Kaufmännische Daten

Verpackungseinheit	5
GTIN	4017918068653

Technische Daten

Maße

Breite	45,6 mm
Höhe	63,6 mm
Tiefe	113 mm

Allgemein

Polzahl	7
Nennspannung U_N	400 V (Spannung wird durch den Koppelstecker bestimmt.)
Nennstrom I_N	16 A (Strom wird durch den Koppelstecker bestimmt.)
Farbe	grau
Isolierstoff	PA

Anschlussdaten

Leiterquerschnitt starr min	0,2 mm ²
Leiterquerschnitt starr max	4 mm ²
Leiterquerschnitt flexibel min	0,2 mm ²
Leiterquerschnitt flexibel max	4 mm ²
Leiterquerschnitt AWG/kcmil min	24
Leiterquerschnitt AWG/kcmil max	12
Anschlussart	Schraubanschluss
Abisolierlänge	7 mm
Schraubengewinde	M3

Klassifikationen

eCl@ss

Grundklemme - UDK-RELG 7 - 2777069

Klassifikationen

eCl@ss

eCl@ss 4.0	27141127
eCl@ss 4.1	27141127
eCl@ss 5.0	27371603
eCl@ss 5.1	27371603
eCl@ss 6.0	27371603
eCl@ss 7.0	27371603
eCl@ss 8.0	27371603

ETIM

ETIM 2.0	EC001456
ETIM 3.0	EC001456
ETIM 4.0	EC001456
ETIM 5.0	EC001456


UNSPSC


UNSPSC 6.01	30211811
UNSPSC 7.0901	39121410
UNSPSC 11	39121410
UNSPSC 12.01	39121410
UNSPSC 13.2	39121410

Approbationen

UL Recognized / cUL Recognized / GOST / GOST / cULus Recognized /

Approbationsdetails

UL Recognized 	
Nennspannung UN	300 V
Nennstrom IN	15 A
mm ² /AWG/kcmil	30-12


cUL Recognized 	
Nennspannung UN	300 V
Nennstrom IN	15 A
mm ² /AWG/kcmil	30-12

Grundklemme - UDK-RELG 7 - 2777069

Approbationen

GOST 



cULus Recognized 

Zubehör

Endhalter

E/UK - 1201442



Brücke

FB-150 METER - 0201595



VS - 3004207



Grundklemme - UDK-RELG 7 - 2777069

Zubehör

DB 50- 90 GY - 2820929



DB 50- 90 BK - 2820916



DB 50- 90 BU - 2821180



KB RELG 7 - 2961095



KB RELG 4 - 2961082



KB RELG 3 - 2961079



Grundklemme - UDK-RELG 7 - 2777069

Zubehör

KB RELG 2 - 2961066



Montagematerial

ZSR - 2303608



Prüfstecker

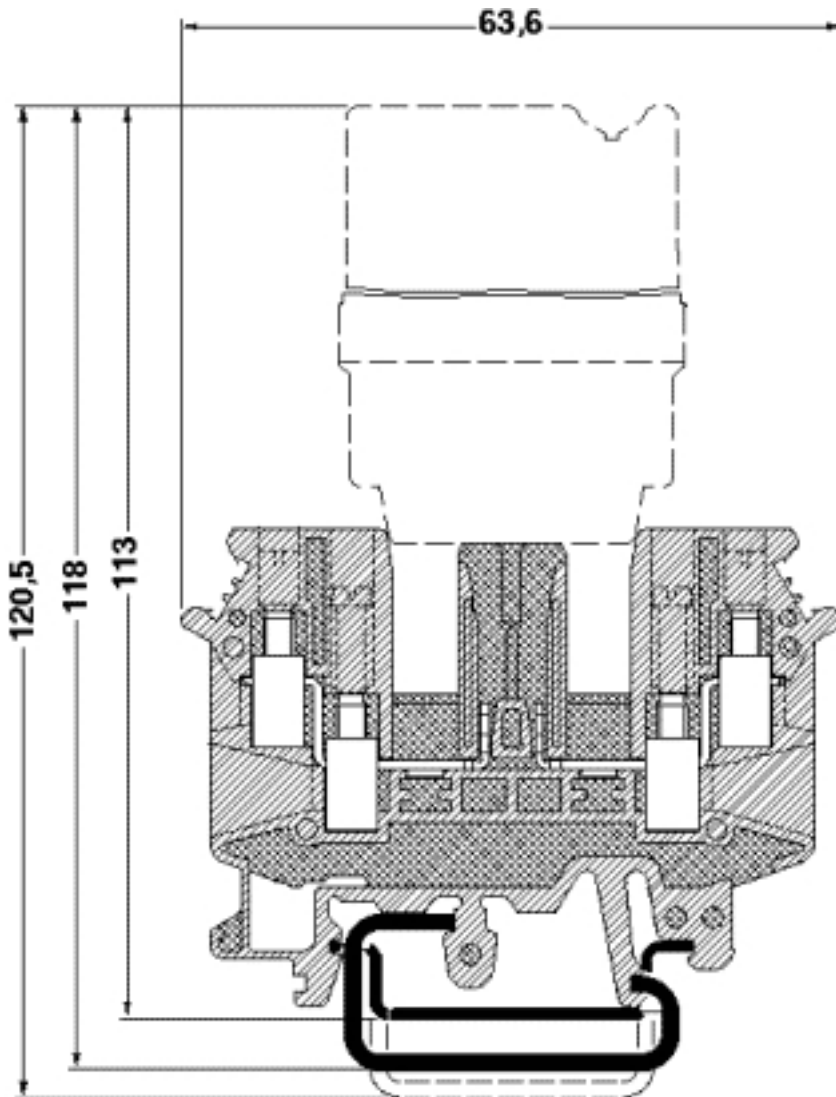
RPS - 0201647



Zeichnungen

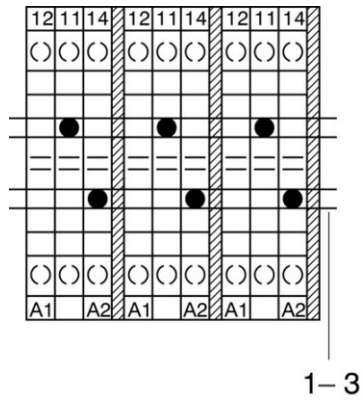
Grundklemme - UDK-RELG 7 - 2777069

Maßzeichnung



Grundklemme - UDK-RELG 7 - 2777069

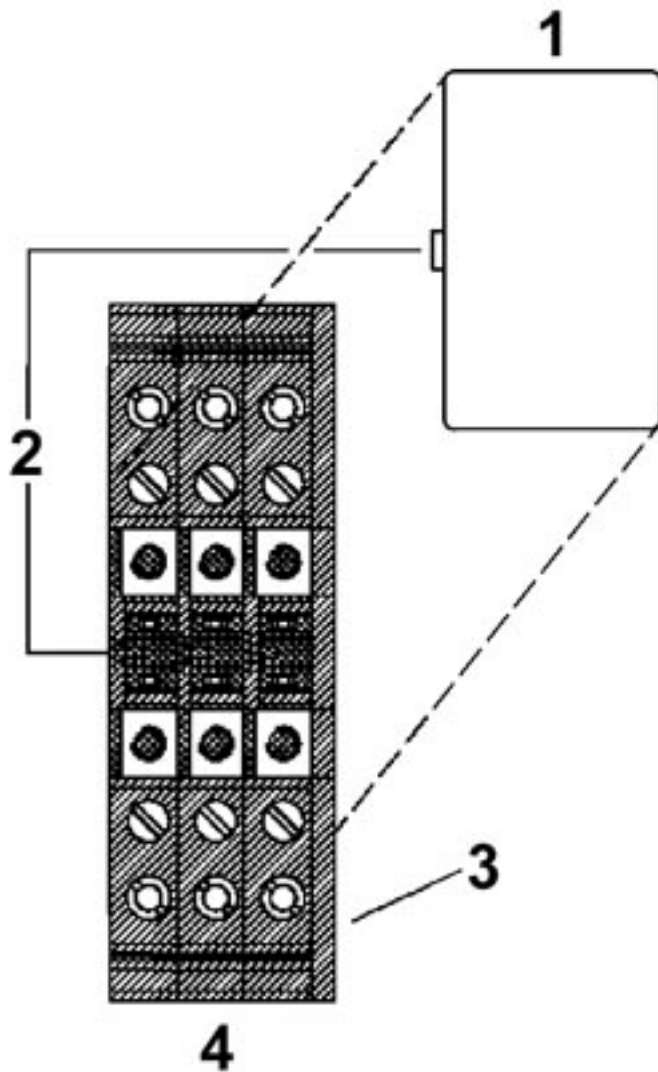
Schemazeichnung



1-3 = Feste Brücke, Querverbindungsschiene, Zwischenstück

Grundklemme - UDK-RELG 7 - 2777069

Schemazeichnung



1 = Koppelstecker 2 = Kodierung 3 = Deckel 4 = Grundklemmenblock

© Phoenix Contact 2013 - alle Rechte vorbehalten
<http://www.phoenixcontact.com>