

# Leiterplattensteckverbinder - MVSTBW 2,5/ 9-ST-5,08 - 1792825

Bitte beachten Sie, dass die hier angegebenen Daten dem Online-Katalog entnommen sind. Die vollständigen Informationen und Daten entnehmen Sie bitte der Anwenderdokumentation. Es gelten die Allgemeinen Nutzungsbedingungen für Internet-Downloads. (<http://download.phoenixcontact.de>)



Steckerteil, Nennstrom: 12 A, Bemessungsspannung (III/2): 320 V, Polzahl: 9, Rastermaß: 5,08 mm, Anschlussart: Schraubanschluss, Farbe: grün, Kontaktoberfläche: Zinn

Abbildung zeigt eine 10-polige Variante des Artikels

## Produkteigenschaften

- Höhere Polzahlen bis 24-polig finden Sie unter: [phoenixcontact.net/products](http://phoenixcontact.net/products)
- MSTB-Steckerteile für vertikale Steckrichtung
- Leitereinführung an der welligen Seite des Steckers

## Kaufmännische Daten

|                           |               |
|---------------------------|---------------|
| <b>Verpackungseinheit</b> | 50            |
| <b>GTIN</b>               | 4017918045258 |

## Technische Daten

### Maße

|                  |          |
|------------------|----------|
| <b>Rastermaß</b> | 5,08 mm  |
| <b>Maß a</b>     | 40,64 mm |

### Allgemein

|                                       |                     |
|---------------------------------------|---------------------|
| <b>Artikelfamilie</b>                 | MVSTBW 2,5/...-ST   |
| <b>Isolierstoffgruppe</b>             | I                   |
| <b>Bemessungsstoßspannung (III/3)</b> | 4 kV                |
| <b>Bemessungsstoßspannung (III/2)</b> | 4 kV                |
| <b>Bemessungsstoßspannung (II/2)</b>  | 4 kV                |
| <b>Bemessungsspannung (III/3)</b>     | 250 V               |
| <b>Bemessungsspannung (III/2)</b>     | 320 V               |
| <b>Bemessungsspannung (II/2)</b>      | 630 V               |
| <b>Anschluss gemäß Norm</b>           | EN-VDE              |
| <b>Nennstrom I<sub>N</sub></b>        | 12 A                |
| <b>Nennquerschnitt</b>                | 2,5 mm <sup>2</sup> |
| <b>Belastungsstrom maximal</b>        | 12 A                |
| <b>Isolierstoff</b>                   | PA                  |
| <b>Brennbarkeitsklasse nach UL 94</b> | V0                  |
| <b>Lehrdorn</b>                       | A3                  |

# Leiterplattensteckverbinder - MVSTBW 2,5/ 9-ST-5,08 - 1792825

## Technische Daten

### Allgemein

|                      |        |
|----------------------|--------|
| Abisolierlänge       | 7 mm   |
| Polzahl              | 9      |
| Schraubengewinde     | M3     |
| Anzugsdrehmoment min | 0,5 Nm |
| Anzugsdrehmoment max | 0,6 Nm |

### Anschlussdaten

|   |                      |
|---|----------------------|
| Leiterquerschnitt starr min   | 0,2 mm <sup>2</sup>  |
| Leiterquerschnitt starr max   | 2,5 mm <sup>2</sup>  |
| Leiterquerschnitt flexibel min  | 0,2 mm <sup>2</sup>  |
| Leiterquerschnitt flexibel max  | 2,5 mm <sup>2</sup>  |
| Leiterquerschnitt flexibel m. Aderendhülse ohne Kunststoffhülse min         | 0,25 mm <sup>2</sup> |
| Leiterquerschnitt flexibel m. Aderendhülse ohne Kunststoffhülse max         | 2,5 mm <sup>2</sup>  |
| Leiterquerschnitt flexibel m. Aderendhülse m. Kunststoffhülse min           | 0,25 mm <sup>2</sup> |
| Leiterquerschnitt flexibel m. Aderendhülse m. Kunststoffhülse max           | 2,5 mm <sup>2</sup>  |
| Leiterquerschnitt AWG/kcmil min   | 24                   |
| Leiterquerschnitt AWG/kcmil max   | 12                   |
| 2 Leiter gleichen Querschnitts starr min                                    | 0,2 mm <sup>2</sup>  |
| 2 Leiter gleichen Querschnitts starr max                                    | 1 mm <sup>2</sup>    |
| 2 Leiter gleichen Querschnitts flexibel min                                 | 0,2 mm <sup>2</sup>  |
| 2 Leiter gleichen Querschnitts flexibel max                                 | 1,5 mm <sup>2</sup>  |
| 2 Leiter gleichen Querschnitts flexibel m. AEH ohne Kunststoffhülse min     | 0,25 mm <sup>2</sup> |
| 2 Leiter gleichen Querschnitts flexibel m. AEH ohne Kunststoffhülse max     | 1 mm <sup>2</sup>    |
| 2 Leiter gleichen Querschnitts flexibel m. TWIN-AEH mit Kunststoffhülse min | 0,5 mm <sup>2</sup>  |
| 2 Leiter gleichen Querschnitts flexibel m. TWIN-AEH mit Kunststoffhülse max | 1,5 mm <sup>2</sup>  |
| AWG nach UL/CUL min   | 30                   |
| AWG nach UL/CUL max   | 12                   |

## Klassifikationen

### eCl@ss

|            |          |
|------------|----------|
| eCl@ss 4.0 | 272607xx |
| eCl@ss 4.1 | 27260701 |
| eCl@ss 5.0 | 27260701 |
| eCl@ss 5.1 | 27260701 |
| eCl@ss 6.0 | 27260704 |
| eCl@ss 7.0 | 27440402 |

# Leiterplattensteckverbinder - MVSTBW 2,5/ 9-ST-5,08 - 1792825

## Klassifikationen

eCl@ss

|            |          |
|------------|----------|
| eCl@ss 8.0 | 27440402 |
|------------|----------|

ETIM

|          |          |
|----------|----------|
| ETIM 3.0 | EC001121 |
| ETIM 4.0 | EC002638 |
| ETIM 5.0 | EC002638 |

UNSPSC

|               |          |
|---------------|----------|
| UNSPSC 6.01   | 30211810 |
| UNSPSC 7.0901 | 39121409 |
| UNSPSC 11     | 39121409 |
| UNSPSC 12.01  | 39121409 |
| UNSPSC 13.2   | 39121409 |

## Approbationen

UL Recognized / VDE Gutachten mit Fertigungsüberwachung / cUL Recognized / GOST / IECCEB Scheme / GOST / CCA / CSA / cULus Recognized /

## Approbationsdetails

| <b>UL Recognized</b>       |       |       |
|----------------------------|-------|-------|
| Usegroups                  | B     | D     |
| Nennspannung UN            | 300 V | 300 V |
| Nennstrom IN               | 15 A  | 10 A  |
| mm <sup>2</sup> /AWG/kcmil | 30-12 | 30-12 |

|  |         |
|--|---------|
| <b>VDE Gutachten mit Fertigungsüberwachung</b> |         |
| Nennspannung UN                                | 250 V   |
| Nennstrom IN                                   | 12 A    |
| mm <sup>2</sup> /AWG/kcmil                     | 0.2-2.5 |

| <b>cUL Recognized</b> |       |       |
|-----------------------|-------|-------|
| Usegroups             | B     | D     |
| Nennspannung UN       | 300 V | 300 V |
| Nennstrom IN          | 15 A  | 10 A  |

# Leiterplattensteckverbinder - MVSTBW 2,5/ 9-ST-5,08 - 1792825

## Approbationen

| Usegroups     | B     | D     |
|---------------|-------|-------|
| mm²/AWG/kcmil | 30-12 | 30-12 |

GOST

IECEE CB Scheme

|                 |         |
|-----------------|---------|
| Nennspannung UN | 250 V   |
| Nennstrom IN    | 12 A    |
| mm²/AWG/kcmil   | 0.2-2.5 |

CCA

|                 |         |
|-----------------|---------|
| Nennspannung UN | 250 V   |
| Nennstrom IN    | 12 A    |
| mm²/AWG/kcmil   | 0.2-2.5 |

CSA

| Usegroups       | B     | D     |
|-----------------|-------|-------|
| Nennspannung UN | 300 V | 300 V |
| Nennstrom IN    | 10 A  | 10 A  |
| mm²/AWG/kcmil   | 28-12 | 28-12 |

cULus Recognized

## Zubehör

Klemmenmarker unbeschriftet

## Leiterplattensteckverbinder - MVSTBW 2,5/ 9-ST-5,08 - 1792825

### Zubehör

SK 5,08/3,8:UNBEDRUCKT - 0805412



---

### Klemmenmarker beschriftet

SK 5,08/3,8:FORTL.ZAHLEN - 0804293



---

### Bezeichnungsstift

B-STIFT - 1051993



---

### Schraubwerkzeug

SZS 0,6X3,5 - 1205053



---

### Kodierelement

CR-MSTB - 1734401



# Leiterplattensteckverbinder - MVSTBW 2,5/ 9-ST-5,08 - 1792825

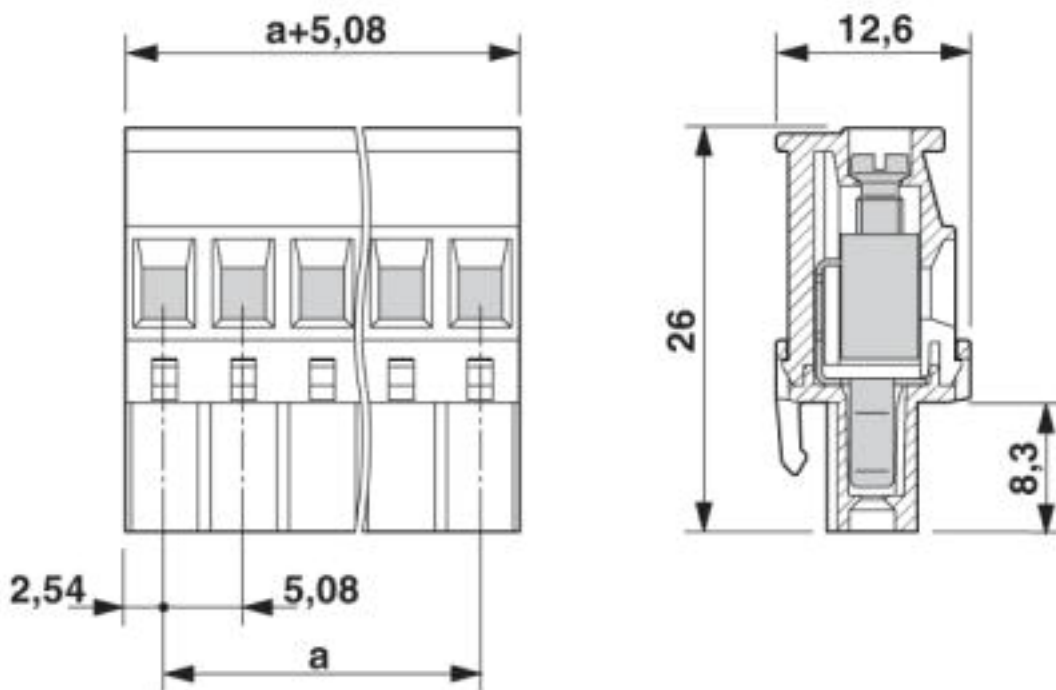
Zubehör

CP-MSTB - 1734634



## Zeichnungen

Maßzeichnung



© Phoenix Contact 2013 - alle Rechte vorbehalten  
<http://www.phoenixcontact.com>