

Stromüberwachung - MCR-SL-S- 16-SP- 24 - 2864464

Bitte beachten Sie, dass die hier angegebenen Daten dem Online-Katalog entnommen sind. Die vollständigen Informationen und Daten entnehmen Sie bitte der Anwenderdokumentation. Es gelten die Allgemeinen Nutzungsbedingungen für Internet-Downloads. (<http://download.phoenixcontact.de>)



MCR-Stromwächter, für sinusförmige Wechselströme 0 ... 16 A AC/ 1 Wechsler

Produkteigenschaften

- Einstellbare Schalthysterese
- Relais-Wechslerausgang
- 3-Wege-Trennung
- Einstellbares Arbeits- und Ruhestromverhalten
- Schaltpunkt im Messbereich von 0
16 A AC frei wählbar



Kaufmännische Daten

Verpackungseinheit	1
GTIN	4017918904456

Technische Daten

Hinweis:

Nutzungsbeschränkung	EMV: Klasse-A-Produkt, siehe Herstellererklärung im Downloadbereich
-----------------------------	---

Maße

Breite	22,5 mm
Höhe	99 mm
Tiefe	114,5 mm

Umgebungsbedingungen

Umgebungstemperatur (Betrieb)	-20 °C ... 65 °C
Schutzart	IP20

Eingangsdaten

Eingang	Strommesseingang
Eingangsstrombereich	0 A AC ... 16 A AC
Impulsform	sinus
Überstrombelastbarkeit	2 x I _N (dauernd)

Stromüberwachung - MCR-SL-S- 16-SP- 24 - 2864464

Technische Daten

Eingangsdaten

Nennfrequenz f_N	50 Hz
Nennfrequenz f_N	60 Hz
Frequenzmessbereich	45 Hz ... 65 Hz
Anschlussart	Durchsteckanschluss, Durchmesser 4,2 mm

Schaltausgang

Benennung Ausgang	Relaisausgang
Kontaktausführung	1 Wechsler
Kontaktmaterial	AgSnO, hartvergoldet
Schaltspannung maximal	30 V AC
Schaltspannung maximal	36 V DC
Schaltspannung maximal	250 V AC
Grenzdauerstrom	50 mA (bei Goldschicht, 30 V AC/ 36 V DC)
Grenzdauerstrom	2 A (bei zerstörter Goldschicht, 250 V AC)
Einstellbereich der Ansprechverzögerung	typ. 0,1 s ... 10 s (einstellbar über Poti)

Versorgung

Versorgungsspannungsbereich	20 V DC ... 30 V DC
Stromaufnahme maximal	< 30 mA

Anschlussdaten

Anschlussart	Schraubanschluss
Leiterquerschnitt starr min	0,2 mm ²
Leiterquerschnitt starr max	2,5 mm ²
Leiterquerschnitt flexibel min	0,2 mm ²
Leiterquerschnitt flexibel max	2,5 mm ²
Leiterquerschnitt AWG/kcmil min	24
Leiterquerschnitt AWG/kcmil max	14
Abisolierlänge	8 mm
Schraubengewinde	M3

Allgemein

Temperaturkoeffizient maximal	< 0,02 %/K
Sprungantwort (10-90%)	40 ms
Überspannungskategorie	III
Verschmutzungsgrad	2
Bemessungsisolationsspannung	300 V AC (gegen Erde)
Prüfspannung Eingang/Ausgang	4 kV (50 Hz, 1 min.)
Prüfspannung Eingang/Versorgung	4 kV (50 Hz, 1 min.)
Farbe	grün
Material Gehäuse	Polyamid PA unverstärkt
Einbaulage	beliebig
Konformität	CE-konform

Stromüberwachung - MCR-SL-S- 16-SP- 24 - 2864464

Klassifikationen

eCl@ss

eCl@ss 4.0	27210902
eCl@ss 4.1	27210902
eCl@ss 5.0	27210902
eCl@ss 5.1	27210902
eCl@ss 6.0	27210902
eCl@ss 7.0	27210902
eCl@ss 8.0	27210902

ETIM

ETIM 2.0	EC001440
ETIM 3.0	EC001440
ETIM 4.0	EC001440
ETIM 5.0	EC001440

UNSPSC

UNSPSC 6.01	30211916
UNSPSC 7.0901	39121535
UNSPSC 11	39121535
UNSPSC 12.01	39121535
UNSPSC 13.2	39121535

Approbationen

UL Recognized / cUL Recognized / GOST / cULus Recognized /

Approbationsdetails

UL Recognized

cUL Recognized

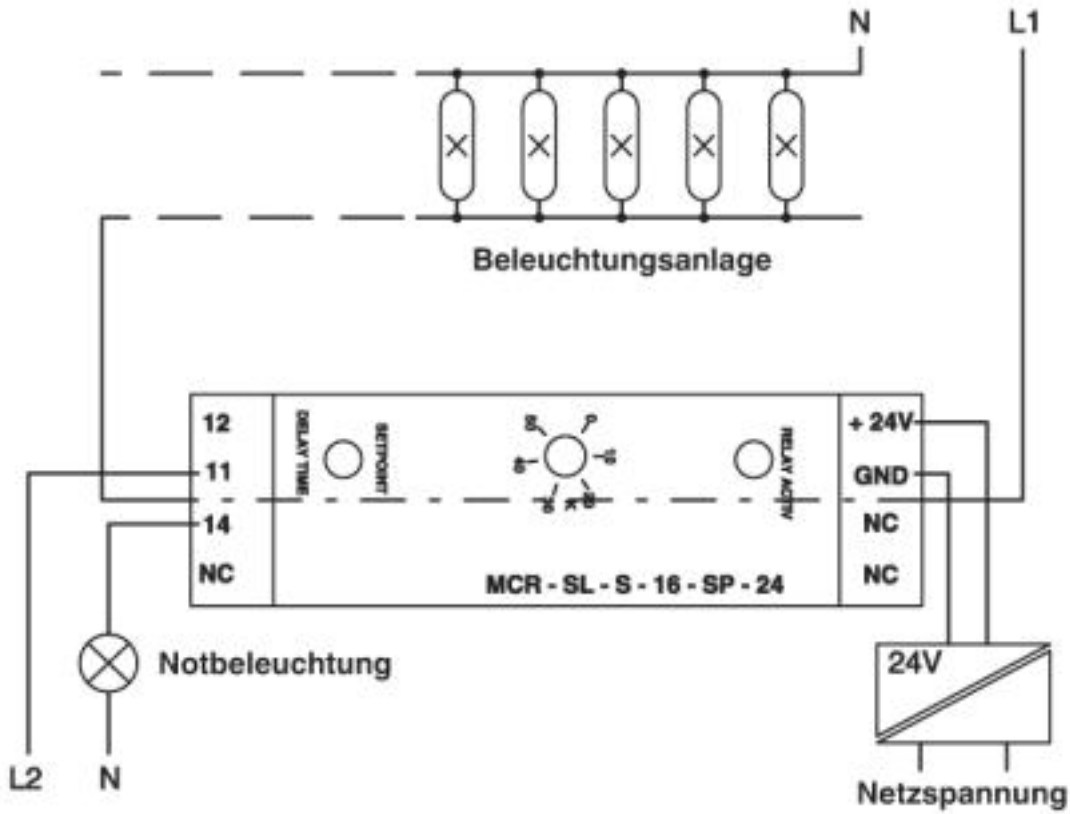
GOST

cULus Recognized

Stromüberwachung - MCR-SL-S- 16-SP- 24 - 2864464

Zeichnungen

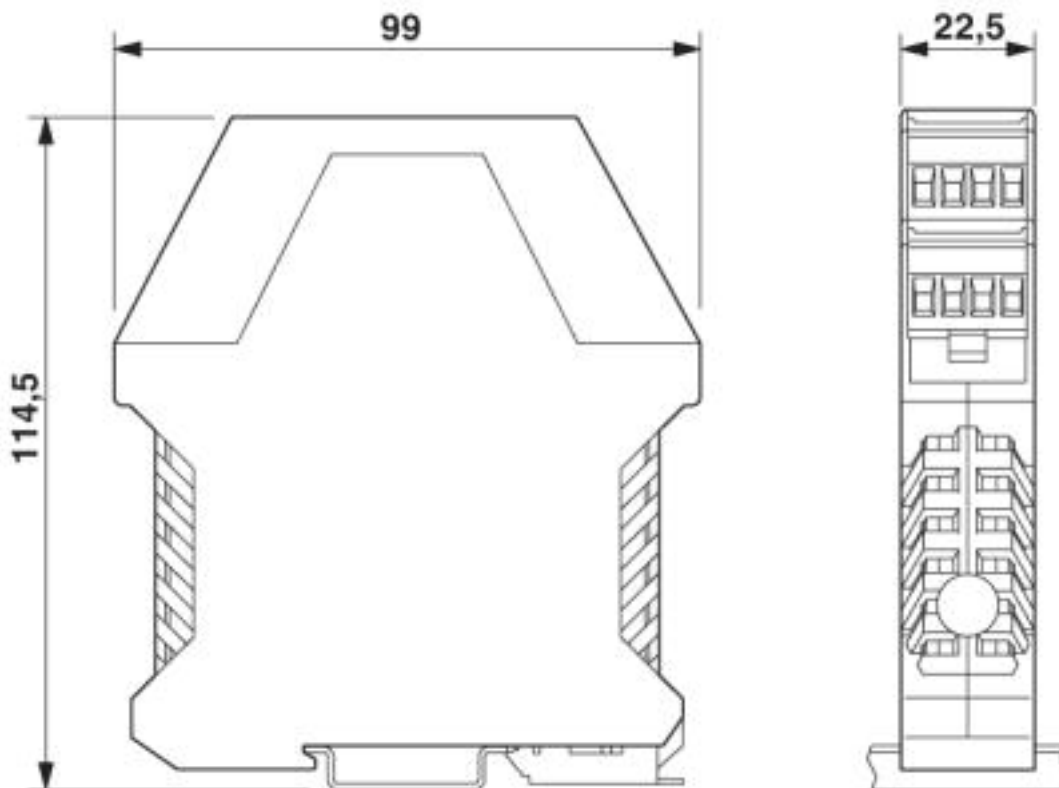
Applikationszeichnung



Beleuchtungsanlage mit Notbeleuchtung

Stromüberwachung - MCR-SL-S- 16-SP- 24 - 2864464

Maßzeichnung



Schaltplan

