

Trennverstärker - MINI MCR-SL-U-UI-NC - 2865007

Bitte beachten Sie, dass die hier angegebenen Daten dem Online-Katalog entnommen sind. Die vollständigen Informationen und Daten entnehmen Sie bitte der Anwenderdokumentation. Es gelten die Allgemeinen Nutzungsbedingungen für Internet-Downloads. (<http://download.phoenixcontact.de>)



MCR-3-Wege-Trennverstärker, mit konfigurierbarem Ein-/Ausgang, zur galvanischen Trennung und Wandlung von Analogsignalen bis 30 V mit Schraubanschluss, Standardkonfiguration

Produktbeschreibung

Der 6,2 mm schmale konfigurierbare 3-Wege-Trennverstärker MINI MCR-SL-U-UI... wird zur galvanischen Trennung, Umsetzung, Verstärkung und Filterung von Standard-Normsignalen eingesetzt. Eingangsseitig können die Signale 0...24 V und 0...30 V verarbeitet werden. Ausgangsseitig stehen die analogen Normsignale 0...20 mA, 4...20 mA, 0...10 V, 2...10 V, 0...5 V oder 1...5 V galvanisch getrennt zur Verfügung. Die an der Gehäusesseite zugänglichen DIP-Schalter erlauben die Konfiguration der Ein- und Ausgangssignalbereiche. Die Spannungsversorgung (19,2 V DC bis 30 V DC) kann wahlweise über die Anschlussklemmen der Module oder im Verbund über den Tragschienen-Busverbinder erfolgen.

Produkteigenschaften

- Energieversorgung über das Fußelement (T-Connector) möglich
- Geringe Leistungsaufnahme
- Hochkompakter Trennverstärker zur galvanischen Trennung, Wandlung, Verstärkung und Filterung von 24 V- oder 30 VDC-Signalen auf analoge Normsignale
- Mittels DIP-Schalter bis zu 12 Signalkombinationen konfigurierbar
- 3-Wege-Trennung



Kaufmännische Daten

Verpackungseinheit	1
GTIN	4046356046565

Technische Daten

Hinweis:

Nutzungsbeschränkung	EMV: Klasse-A-Produkt, siehe Herstellererklärung im Downloadbereich
-----------------------------	---

Maße

Breite	6,2 mm
Höhe	93,1 mm
Tiefe	102,5 mm

Umgebungsbedingungen

Umgebungstemperatur (Betrieb)	-20 °C ... 65 °C
--------------------------------------	------------------

Trennverstärker - MINI MCR-SL-U-UI-NC - 2865007

Technische Daten

Umgebungsbedingungen

Umgebungstemperatur (Lagerung/Transport)	-40 °C ... 85 °C
Schutzart	IP20

Eingangsdaten

Konfigurierbar/Programmierbar	ja, unkonfiguriert
Eingangssignal Spannung	0 V ... 24 V
Eingangssignal Spannung	0 V ... 30 V
max. Eingangsspannung	50 V DC
Eingangswiderstand Spannungseingang	ca. 125 kΩ (0 ... 24 V)
Eingangswiderstand Spannungseingang	ca. 155 kΩ (0 ... 30 V)

Ausgangsdaten

Konfigurierbar/Programmierbar	ja, unkonfiguriert
Ausgangssignal Spannung	0 V ... 10 V
Ausgangssignal Spannung	0 V ... 5 V
Ausgangssignal Spannung	1 V ... 5 V
Ausgangssignal Spannung	2 V ... 10 V
Ausgangssignal Strom	0 mA ... 20 mA
Ausgangssignal Strom	4 mA ... 20 mA
max. Ausgangsspannung	≤ 12,5 V
max. Ausgangsstrom	28 mA
Kurzschluss-Strom	≤ 22 mA
Bürde/Ausgangslast Spannungsausgang	> 10 kΩ
Bürde/Ausgangslast Stromausgang	< 500 Ω (bei 20 mA)

Versorgung

Versorgungsnennspannung	24 V DC
Versorgungsspannungsbereich	19,2 V DC ... 30 V DC (Zur Brückung der Versorgungsspannung kann der T-Connector (ME 6,2 TBUS-2 1,5/5-ST-3,81 GN, Artikel-Nr. 2869728) eingesetzt werden, aufschnappbar auf 35-mm-Tragschiene nach EN 60715)
Stromaufnahme maximal	< 19 mA (bei 24 V DC inkl. Last)
Leistungsaufnahme	< 450 mW

Anschlussdaten

Anschlussart	Schraubanschluss
Leiterquerschnitt starr min	0,2 mm ²
Leiterquerschnitt starr max	2,5 mm ²
Leiterquerschnitt flexibel min	0,2 mm ²
Leiterquerschnitt flexibel max	2,5 mm ²
Leiterquerschnitt AWG/kcmil min	26
Leiterquerschnitt AWG/kcmil max	12
Abisolierlänge	12 mm
Schraubengewinde	M3

Trennverstärker - MINI MCR-SL-U-UI-NC - 2865007

Technische Daten

Allgemein

Anzahl der Kanäle	1
Übertragungsfehler maximal	< 0,1 % (vom Endwert)
Übertragungsfehler maximal	< 0,4 % (ohne Abgleich)
Temperaturkoeffizient maximal	< 0,01 %/K
Temperaturkoeffizient typisch	< 0,002 %/K
Grenzfrequenz (3 dB)	ca. 100 Hz
Sprungantwort (10-90%)	ca. 3,5 ms
Schutzbeschaltung	Transientenschutz
Galvanische Trennung	Basisisolierung nach EN 61010
Überspannungskategorie	II
Verschmutzungsgrad	2
Bemessungsisolationsspannung	50 V AC/DC
Prüfspannung Eingang/Ausgang/Versorgung	1,5 kV (50 Hz, 1 min.)
Elektromagnetische Verträglichkeit	Konformität zur EMV-Richtlinie 2004/108/EG
Störabstrahlung	EN 61000-6-4
Störfestigkeit	EN 61000-6-2 Während der Störbeeinflussung kann es zu geringen Abweichungen kommen.
Farbe	grün
Material Gehäuse	PBT
Einbaulage	beliebig
Montagehinweis	Zur Brückung der Versorgungsspannung kann der Tragschienen-Busverbinder (ME 6,2 TBUS-2 1,5/5-ST-3,81 GN, Artikel-Nr. 2869728) eingesetzt werden, aufschnappbar auf 35-mm-Tragschiene nach EN 60715.
Konformität	CE-konform
ATEX	# II 3 G Ex nA IIC T4 Gc X
UL, USA / Kanada	UL 508 Recognized
UL, USA / Kanada	Class I, Div. 2, Groups A, B, C, D T5
GL	GL EMC 2 D

EMV-Daten

Benennung	Elektromagnetisches HF-Feld
Normen/Bestimmungen	EN 61000-4-3
typische Abweichung vom Messbereichsendwert	5 %
Benennung	Schnelle transiente Störungen (Burst)
Normen/Bestimmungen	EN 61000-4-4
typische Abweichung vom Messbereichsendwert	5 %
Benennung	Leitungsgeführte Störgrößen
Normen/Bestimmungen	EN 61000-4-6
typische Abweichung vom Messbereichsendwert	5 %

Trennverstärker - MINI MCR-SL-U-UI-NC - 2865007

Klassifikationen

eCl@ss

eCl@ss 4.0	27210120
eCl@ss 4.1	27210120
eCl@ss 5.0	27210120
eCl@ss 5.1	27210120
eCl@ss 6.0	27210120
eCl@ss 7.0	27210120
eCl@ss 8.0	27210120

ETIM

ETIM 2.0	EC001485
ETIM 3.0	EC001485
ETIM 4.0	EC001485
ETIM 5.0	EC001485

UNSPSC

UNSPSC 6.01	30211506
UNSPSC 7.0901	39121008
UNSPSC 11	39121008
UNSPSC 12.01	39121008
UNSPSC 13.2	39121008

Approbationen

UL Listed / cUL Listed / cULus Listed / UL Recognized / cUL Recognized / GL / cULus Recognized /

Approbationsdetails

UL Listed

cUL Listed

cULus Listed

UL Recognized

Trennverstärker - MINI MCR-SL-U-UI-NC - 2865007

Approbationen

Nennspannung UN	
Nennstrom IN	
mm ² /AWG/kcmil	

cUL Recognized	
Nennspannung UN	
Nennstrom IN	
mm ² /AWG/kcmil	

GL

cULus Recognized	
------------------	--

Zubehör

Tragschienen-Busverbinder

ME 6,2 TBUS-2 1,5/5-ST-3,81 GN - 2869728



Einspeisemodul

MINI MCR-SL-PTB - 2864134



Trennverstärker - MINI MCR-SL-U-UI-NC - 2865007

Zubehör

MINI MCR-SL-PTB-SP - 2864147



Systemadapter

MINI MCR-SL-V8-FLK 16-A - 2811268



Stromversorgung

MINI-SYS-PS-100-240AC/24DC/1.5 - 2866983



MINI-PS-100-240AC/24DC/1.5/EX - 2866653



Markierungsmaterial

MINI MCR-DKL-LABEL - 2810272



Trennverstärker - MINI MCR-SL-U-UI-NC - 2865007

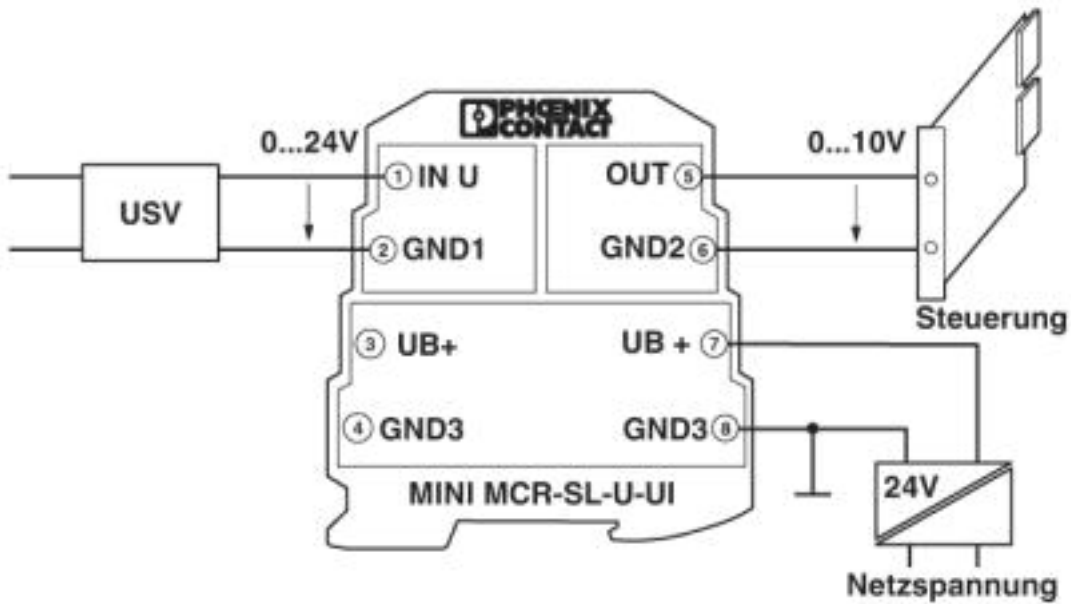
Zubehör

MINI MCR DKL - 2308111



Zeichnungen

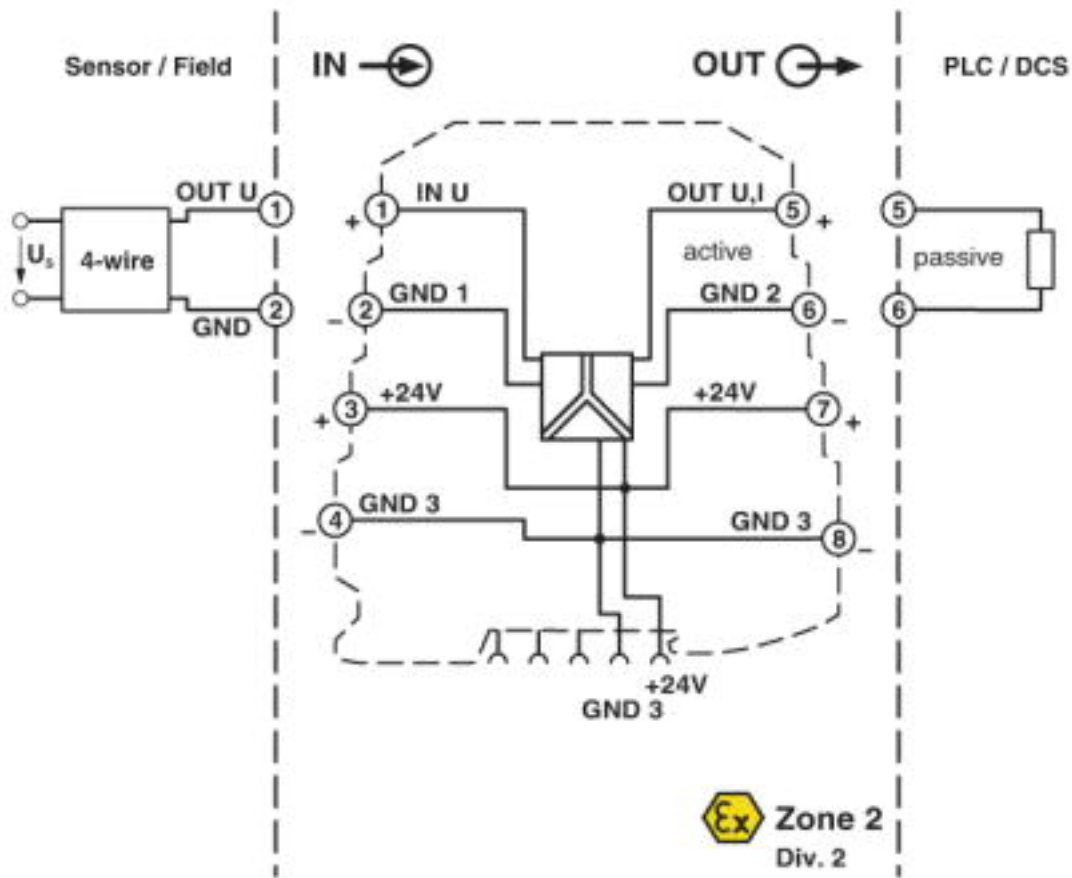
Applikationszeichnung



Signalumsetzung nach unterbrechungsfreier Stromversorgung (USV)

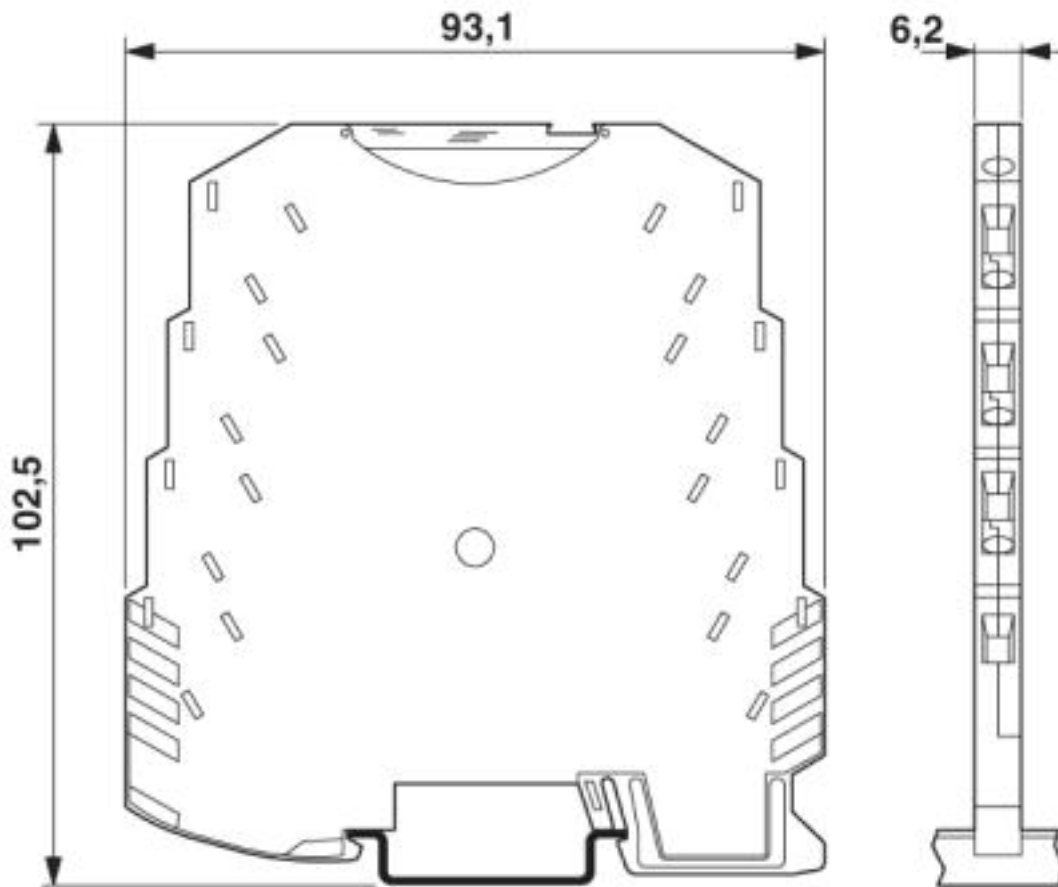
Trennverstärker - MINI MCR-SL-U-UI-NC - 2865007

Blockschaltbild



Trennverstärker - MINI MCR-SL-U-UI-NC - 2865007

Maßzeichnung



© Phoenix Contact 2013 - alle Rechte vorbehalten
<http://www.phoenixcontact.com>