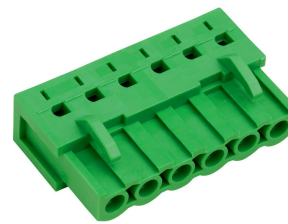


# STLZ950/..-5.08-H-GRÜN-INV



## Technische Daten

Anschlussquerschnitte		Isolierstoff	
eindrähtig (starr) min	-	Material	PA 6.6
eindrähtig (starr) max	-	Brennbarkeitsklasse	UL 94 V-0
feindrähtig (flexibel) min	-	<b>Temperaturen</b>	
feindrähtig (flexibel) max	-	Arbeitstemperatur	-30 °C - 105 °C
feindrähtig (mit Aderendhülse) min	-	Lagertemperatur	-40 °C - 105 °C
feindrähtig (mit Aderendhülse) max	-	<b>Wellenlötverfahren</b>	
<b>Maße</b>		Löttemperatur, empfohlen	265 °C
Bohrlochdurchmesser	1.4 mm	Peaklötdauer, empfohlen	3-4 s
<b>Werkstoffe</b>		<b>Reflowprozess</b>	
Kontaktfeder	Bronze	Löttemperatur, empfohlen	-
		Peaklötdauer, empfohlen	-

## Farben

	GRÜN, RAL 6018
	HELLGRÜN, ähnlich RAL 6018

Farben nach RAL, Farbabweichungen sind produktionsbedingt. Sonderfarben sind möglich.

## Passende Gegenstücke (Rastermaß 5.08 mm)

Stiftleisten/Anschlussklemmen

AKZ950	STLZ950	STLZ990	STLZ970	AKZS950
Bei Kombination von Steckverbindern mit unterschiedlichen Zulassungsdaten ist der geringere Wert gültig.				

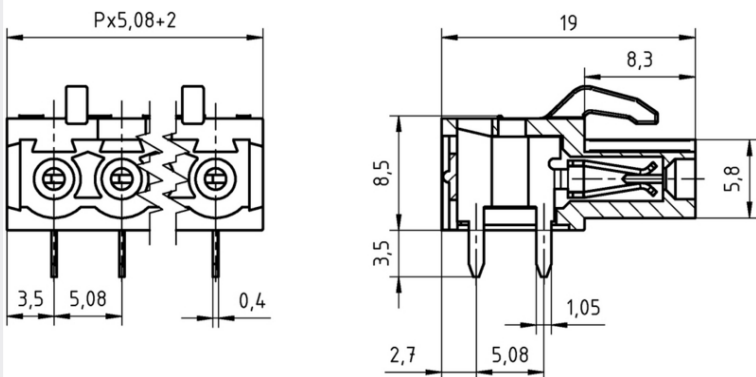
## Bestelldaten (Rastermaß 5.08 mm)

Polzahl	Breite (mm)	Artikelbezeichnung	Artikelnummer	VPE
2	12.16	STLZ950/2-5.08-H-GRÜN-INV	50950029021 F	200
3	17.24	STLZ950/3-5.08-H-GRÜN-INV	50950039021 F	200
4	22.32	STLZ950/4-5.08-H-GRÜN-INV	50950049021 F	200
5	27.40	STLZ950/5-5.08-H-GRÜN-INV	50950059021 E	100
6	32.48	STLZ950/6-5.08-H-GRÜN-INV	50950069021 E	100
7	37.56	STLZ950/7-5.08-H-GRÜN-INV	50950079021 E	100
8	42.64	STLZ950/8-5.08-H-GRÜN-INV	50950089021 D	50
9	47.72	STLZ950/9-5.08-H-GRÜN-INV	50950099021 D	50
10	52.80	STLZ950/10-5.08-H-GRÜN-INV	50950109021 D	50
11	57.88	STLZ950/11-5.08-H-GRÜN-INV	50950119021 D	50
12	62.96	STLZ950/12-5.08-H-GRÜN-INV	50950129021 D	50
13	68.04	STLZ950/13-5.08-H-GRÜN-INV	50950139021 D	50
14	73.12	STLZ950/14-5.08-H-GRÜN-INV	50950149021 D	50
15	78.20	STLZ950/15-5.08-H-GRÜN-INV	50950159021 D	50
16	83.28	STLZ950/16-5.08-H-GRÜN-INV	50950169021 D	50
17	88.36	STLZ950/17-5.08-H-GRÜN-INV	50950179021 D	50
18	93.44	STLZ950/18-5.08-H-GRÜN-INV	50950189021 D	50
19	98.52	STLZ950/19-5.08-H-GRÜN-INV	50950199021 D	50
20	103.60	STLZ950/20-5.08-H-GRÜN-INV	50950209021 D	50
21	108.68	STLZ950/21-5.08-H-GRÜN-INV	50950219021 D	50
22	113.76	STLZ950/22-5.08-H-GRÜN-INV	50950229021 D	50
23	118.84	STLZ950/23-5.08-H-GRÜN-INV	50950239021 D	50
24	123.92	STLZ950/24-5.08-H-GRÜN-INV	50950249021 D	50

## Zubehör

Abbildung	Bezeichnung	Artikelnummer
	Kodierstern CS4-5.0/5.08-ROT	Art.-Nr. 50000000026

Details, sowie allgemeines Zubehör s. Katalog S. 282 ff. Serviceleistungen siehe Katalog S. 12/13.



## Zulassungsdaten

UseGroup				
	B	C	D	
Nennspannung	300 V	-	300 V	250 V
Nennstrom	10 A	-	10 A	12 A
Überspannungskategorie				III
Prüfspannung	1.60 kV	-	1.60 kV	4.0 kV
Verschmutzungsgrad				3