

Speisetrenner - MACX MCR-SL-RPSSI-I-SP - 2924207

Bitte beachten Sie, dass die hier angegebenen Daten dem Online-Katalog entnommen sind. Die vollständigen Informationen und Daten entnehmen Sie bitte der Anwenderdokumentation. Es gelten die Allgemeinen Nutzungsbedingungen für Internet-Downloads. (<http://download.phoenixcontact.de>)



Speise- und Eingangstrennverstärker, HART. Überträgt gespeiste oder aktive 0/4-20 mA Signale zu einer Bürde (aktiv oder passiv). Galvanische 3-Wege-Trennung; SIL 2 nach IEC 61508.

Produkteigenschaften

- Energieversorgung über Tragschienen-Busverbinder möglich
- Bis SIL 2 nach EN 61508
- Installation in Zone 2, Zündschutzart "n" (EN 60079-15) zulässig
- Eingang 0/4 ... 20 mA (speisend oder nichtspeisend)
- Ausgang 0/4 ... 20 mA (aktiv oder passiv)
- Klemmstelle mit 250 Ω-Widerstand zur Erhöhung der HART-Impedanz bei niederohmigen Systemen
- Galvanische 3-Wege-Trennung
- Steckbare Schraub- oder Federkraftanschlusstechnik (Push-in Technology), mit integrierten Steckbuchsen für HART-Kommunikatoren
- Bidirektionale Übertragung digitaler HART-Kommunikationssignale



Kaufmännische Daten

Verpackungseinheit	1
GTIN	4046356448338

Technische Daten

Hinweis:

Nutzungsbeschränkung	EMV: Klasse-A-Produkt, siehe Herstellererklärung im Downloadbereich
-----------------------------	---

Maße

Breite	12,5 mm
Höhe	99 mm
Tiefe	114,5 mm

Umgebungsbedingungen

Umgebungstemperatur (Betrieb)	-20 °C ... 60 °C (beliebige Einbaulage)
Umgebungstemperatur (Lagerung/Transport)	-40 °C ... 80 °C
Max. Einsatzhöhe	≤ 2000 m

Speisetrenner - MACX MCR-SL-RPSSI-I-SP - 2924207

Technische Daten

Umgebungsbedingungen

Zulässige Luftfeuchtigkeit (Betrieb)	10 % ... 95 % (keine Betauung)
Schutzart	IP20

Eingangsdaten

Eingangssignal Strom	0 mA ... 20 mA
Eingangssignal Strom	4 mA ... 20 mA
Transmitterspeisespannung	> 16 V (bei 20 mA)
Spannungsabfall	< 3,5 V (im Eingangstrennverstärkerbetrieb)

Ausgangsdaten

Signalausgang	Stromausgang
Ausgangssignal Strom	0 mA ... 20 mA (aktiv)
Ausgangssignal Strom	4 mA ... 20 mA (aktiv)
Ausgangssignal Strom	0 mA ... 20 mA (passiv, ext. Quellspannung 14 V ... 26 V)
Ausgangssignal Strom	4 mA ... 20 mA (passiv, ext. Quellspannung 14 V ... 26 V)
Übertragungsverhalten	1:1 zum Eingangssignal
Bürde/Ausgangslast Stromausgang	< 600 Ω
Ausgangswelligkeit	< 20 mV _{eff}

Versorgung

Versorgungsnennspannung	24 V DC
Versorgungsspannungsbereich	19,2 V DC ... 30 V DC
Stromaufnahme maximal	< 60 mA (bei 24 V DC)
Leistungsaufnahme	< 1,1 W (bei 24 V DC / 20 mA)

Anschlussdaten

Leiterquerschnitt starr min	0,2 mm ²
Leiterquerschnitt starr max	1,5 mm ²
Leiterquerschnitt flexibel min	0,2 mm ²
Leiterquerschnitt flexibel max	1,5 mm ²
Leiterquerschnitt AWG/kcmil min	24
Leiterquerschnitt AWG/kcmil max	16
Abisolierlänge	8 mm
Anschlussart	Federkraftanschluss

Allgemein

Anzahl der Kanäle	1
Übertragungsfehler maximal	< 0,1 % (vom Endwert)
Übertragungsfehler typisch	< 0,05 % (vom Endwert)
Temperaturkoeffizient maximal	< 0,01 %/K
Sprungantwort (10-90%)	< 600 μs (bei Sprung 4 mA ... 20 mA)
Statusanzeige	LED grün (Versorgungsspannung)
Brennbarkeitsklasse nach UL 94	V0
Verschmutzungsgrad	2

Speisetrenner - MACX MCR-SL-RPSSI-I-SP - 2924207

Technische Daten

Allgemein

Überspannungskategorie	II
Material Gehäuse	PA 66-FR
Farbe	grün
Benennung	Eingang/Ausgang/Versorgung
Galvanische Trennung	300 V _{eff} (Bemessungsisolationsspannung (Überspannungskategorie II, Verschmutzungsgrad 2, sichere Trennung nach EN 61010-1))
Galvanische Trennung	2,5 kV (50 Hz, 1 min., Prüfspannung)
Konformität	CE-konform, zusätzlich EN 61326
ATEX	# II 3 G Ex nA IIC T4 Gc X
UL, USA / Kanada	UL beantragt
Funktionale Sicherheit (SIL)	SIL 2 nach EN 61508

Datenkommunikation (Bypass)

HART-Funktion	ja
Unterstützte Protokolle	HART

Klassifikationen

eCl@ss

eCl@ss 4.0	27210120
eCl@ss 4.1	27210120
eCl@ss 5.0	27210120
eCl@ss 5.1	27210120
eCl@ss 6.0	27210120
eCl@ss 7.0	27210120
eCl@ss 8.0	27210120

ETIM

ETIM 2.0	EC001485
ETIM 3.0	EC001485
ETIM 4.0	EC001485
ETIM 5.0	EC002653

UNSPSC

UNSPSC 6.01	30211506
UNSPSC 7.0901	39121008
UNSPSC 11	39121008
UNSPSC 12.01	39121008
UNSPSC 13.2	39121008

Approbationen

Speisetrenner - MACX MCR-SL-RPSSI-I-SP - 2924207

Approbationen

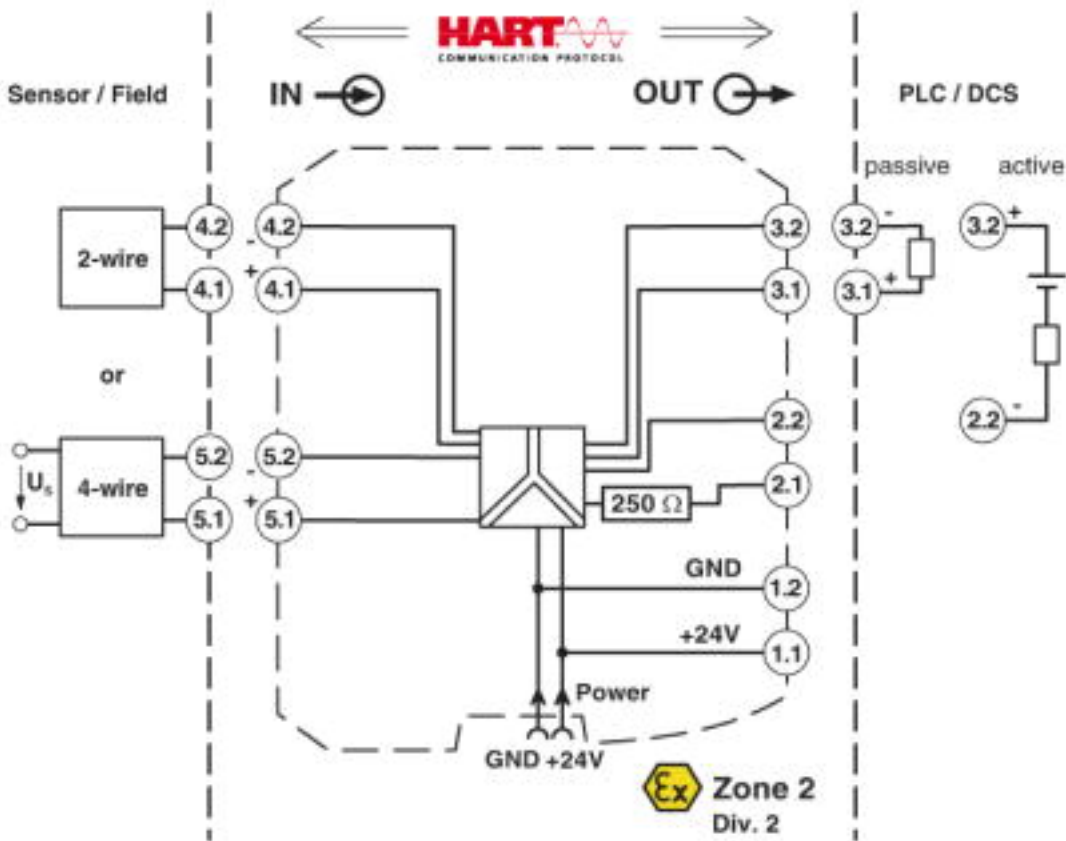
Approbationsdetails

ATEX

Functional Safety

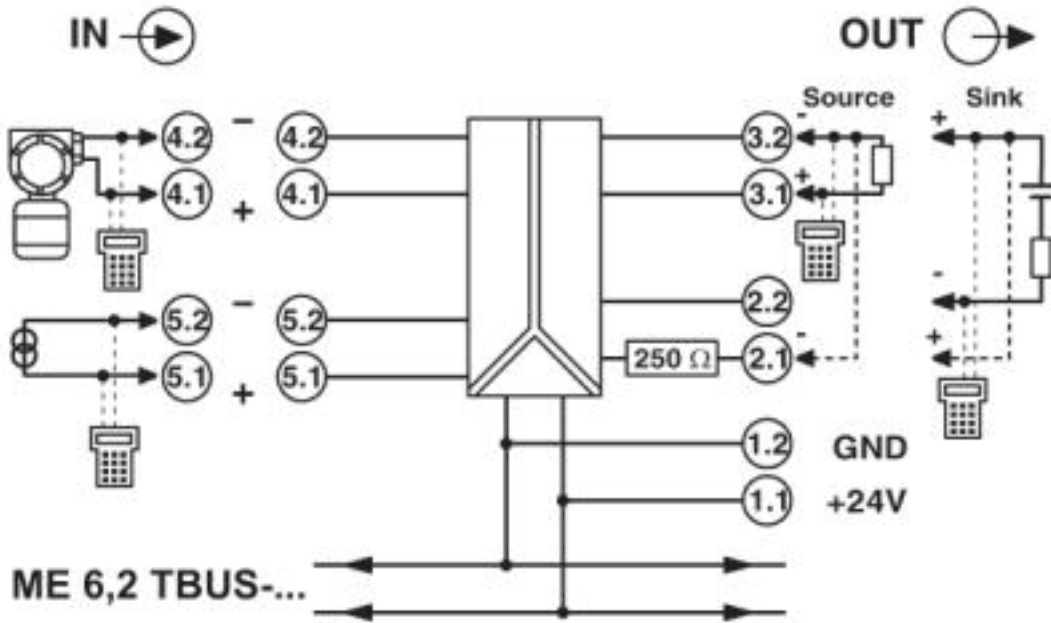
Zeichnungen

Blockschaltbild

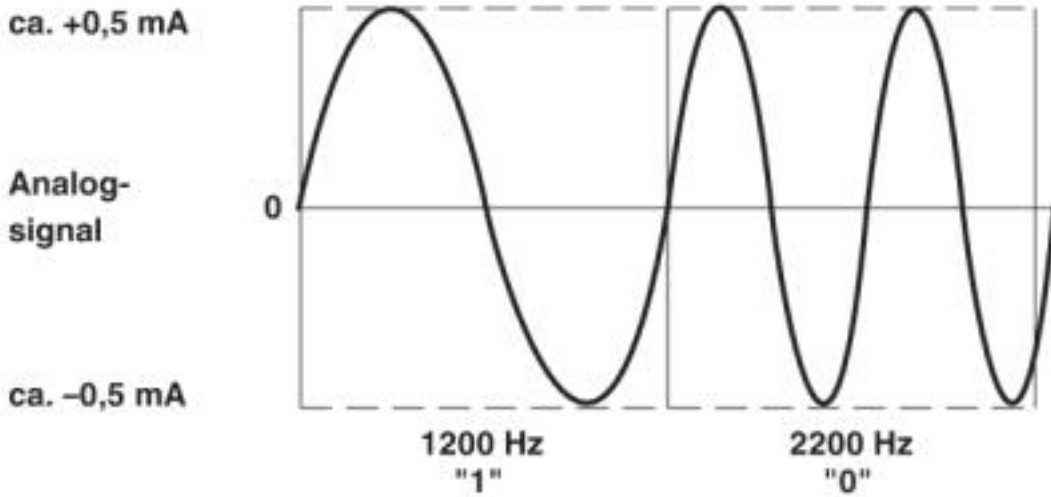


Speisetrenner - MACX MCR-SL-RPSSI-I-SP - 2924207

Blockschaltbild



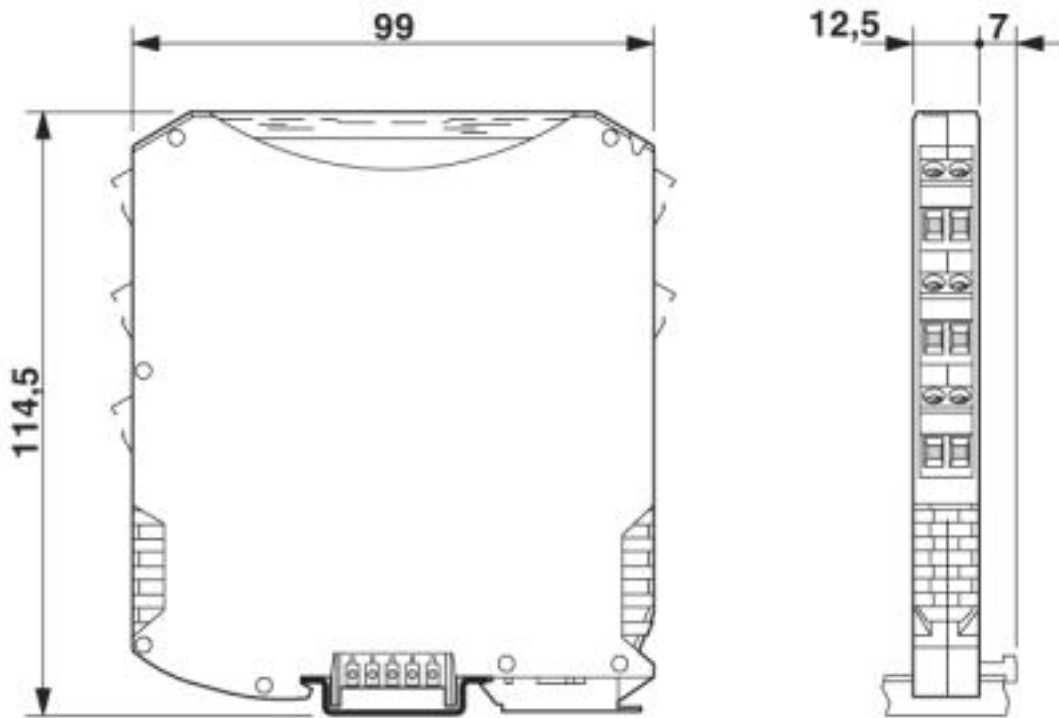
Diagramm



Signalübertragung analog und digital gleichzeitig

Speisetrenner - MACX MCR-SL-RPSSI-I-SP - 2924207

Maßzeichnung



© Phoenix Contact 2013 - alle Rechte vorbehalten
<http://www.phoenixcontact.com>