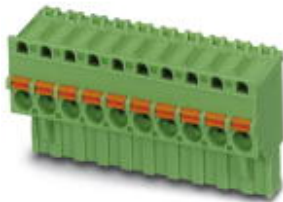


# Leiterplattensteckverbinder - FKCVR 2,5/ 4-ST-5,08 - 1873977

Bitte beachten Sie, dass die hier angegebenen Daten dem Online-Katalog entnommen sind. Die vollständigen Informationen und Daten entnehmen Sie bitte der Anwenderdokumentation. Es gelten die Allgemeinen Nutzungsbedingungen für Internet-Downloads. (<http://download.phoenixcontact.de>)



Steckerteil, Nennstrom: 12 A, Bemessungsspannung (III/2): 320 V, Polzahl: 4, Rastermaß: 5,08 mm, Anschlussart: Federkraftanschluss, Farbe: grün, Kontaktoberfläche: Zinn

Abbildung zeigt eine 10-polige Variante des Artikels

## Produkteigenschaften

- Schneller Leiteranschluss durch Push-in-Federkraftanschluss
- Leitereinführung an der Kodierseite des Steckers
- Zwei Prüfabgriffe zur Aufnahme von 2-mm-Ø-Prüfspitzen bzw. 2,3-mm-Ø-Prüfstecker

## Kaufmännische Daten

|                           |               |
|---------------------------|---------------|
| <b>Verpackungseinheit</b> | 50            |
| <b>GTIN</b>               | 4017918143367 |

## Technische Daten

### Maße

|                  |          |
|------------------|----------|
| <b>Rastermaß</b> | 5,08 mm  |
| <b>Maß a</b>     | 15,24 mm |

### Allgemein

|                                       |                     |
|---------------------------------------|---------------------|
| <b>Artikelfamilie</b>                 | FKCVR 2,5/...-ST    |
| <b>Isolierstoffgruppe</b>             | I                   |
| <b>Bemessungsstoßspannung (III/3)</b> | 4 kV                |
| <b>Bemessungsstoßspannung (III/2)</b> | 4 kV                |
| <b>Bemessungsstoßspannung (II/2)</b>  | 4 kV                |
| <b>Bemessungsspannung (III/3)</b>     | 250 V               |
| <b>Bemessungsspannung (III/2)</b>     | 320 V               |
| <b>Bemessungsspannung (II/2)</b>      | 630 V               |
| <b>Anschluss gemäß Norm</b>           | EN-VDE              |
| <b>Nennstrom I<sub>N</sub></b>        | 12 A                |
| <b>Nennquerschnitt</b>                | 2,5 mm <sup>2</sup> |
| <b>Belastungsstrom maximal</b>        | 12 A                |
| <b>Isolierstoff</b>                   | PA                  |
| <b>Brennbarkeitsklasse nach UL 94</b> | V0                  |
| <b>Lehrdorn</b>                       | A2                  |

# Leiterplattensteckverbinder - FKCVR 2,5/ 4-ST-5,08 - 1873977

## Technische Daten

### Allgemein

|                       |       |
|-----------------------|-------|
| <b>Abisolierlänge</b> | 10 mm |
| <b>Polzahl</b>        | 4     |

### Anschlussdaten

|  |                      |
|--|----------------------|
| <b>Leiterquerschnitt starr min</b>   | 0,2 mm <sup>2</sup>  |
| <b>Leiterquerschnitt starr max</b>   | 2,5 mm <sup>2</sup>  |
| <b>Leiterquerschnitt flexibel min</b>  | 0,2 mm <sup>2</sup>  |
| <b>Leiterquerschnitt flexibel max</b>  | 2,5 mm <sup>2</sup>  |
| <b>Leiterquerschnitt flexibel m. Aderendhülse ohne Kunststoffhülse min</b>         | 0,25 mm <sup>2</sup> |
| <b>Leiterquerschnitt flexibel m. Aderendhülse ohne Kunststoffhülse max</b>         | 2,5 mm <sup>2</sup>  |
| <b>Leiterquerschnitt flexibel m. Aderendhülse m. Kunststoffhülse min</b>           | 0,25 mm <sup>2</sup> |
| <b>Leiterquerschnitt flexibel m. Aderendhülse m. Kunststoffhülse max</b>           | 2,5 mm <sup>2</sup>  |
| <b>Leiterquerschnitt AWG/kcmil min</b>   | 24                   |
| <b>Leiterquerschnitt AWG/kcmil max</b>   | 12                   |
| <b>2 Leiter gleichen Querschnitts flexibel m. TWIN-AEH mit Kunststoffhülse min</b> | 0,5 mm <sup>2</sup>  |
| <b>2 Leiter gleichen Querschnitts flexibel m. TWIN-AEH mit Kunststoffhülse max</b> | 1,5 mm <sup>2</sup>  |
| <b>AWG nach UL/CUL min</b>   | 26                   |
| <b>AWG nach UL/CUL max</b>   | 12                   |

## Klassifikationen

### eCl@ss

|                   |          |
|-------------------|----------|
| <b>eCl@ss 4.0</b> | 272607xx |
| <b>eCl@ss 4.1</b> | 27260701 |
| <b>eCl@ss 5.0</b> | 27260701 |
| <b>eCl@ss 5.1</b> | 27260701 |
| <b>eCl@ss 6.0</b> | 27260704 |
| <b>eCl@ss 7.0</b> | 27440402 |
| <b>eCl@ss 8.0</b> | 27440402 |

### ETIM

|                 |          |
|-----------------|----------|
| <b>ETIM 3.0</b> | EC001121 |
| <b>ETIM 4.0</b> | EC002638 |
| <b>ETIM 5.0</b> | EC002638 |

### UNSPSC

|                      |          |
|----------------------|----------|
| <b>UNSPSC 6.01</b>   | 30211810 |
| <b>UNSPSC 7.0901</b> | 39121409 |
| <b>UNSPSC 11</b>     | 39121409 |

# Leiterplattensteckverbinder - FKCVR 2,5/ 4-ST-5,08 - 1873977

## Klassifikationen

### UNSPSC

|                     |          |
|---------------------|----------|
| <b>UNSPSC 12.01</b> | 39121409 |
| <b>UNSPSC 13.2</b>  | 39121409 |

## Approbationen

UL Recognized / VDE Gutachten mit Fertigungsüberwachung / cUL Recognized / GOST / IECEE CB Scheme / GOST / CCA / cULus Recognized /

### Approbationsdetails

**UL Recognized**

| Usegroups                  | B     | D     |
|----------------------------|-------|-------|
| Nennspannung UN            | 300 V | 300 V |
| Nennstrom IN               | 10 A  | 10 A  |
| mm <sup>2</sup> /AWG/kcmil | 26-12 | 26-12 |

**VDE Gutachten mit Fertigungsüberwachung**

|                            |         |
|----------------------------|---------|
| Nennspannung UN            | 250 V   |
| Nennstrom IN               | 12 A    |
| mm <sup>2</sup> /AWG/kcmil | 0.2-2.5 |

**cUL Recognized**

| Usegroups                  | B     | D     |
|----------------------------|-------|-------|
| Nennspannung UN            | 300 V | 300 V |
| Nennstrom IN               | 10 A  | 10 A  |
| mm <sup>2</sup> /AWG/kcmil | 26-12 | 26-12 |

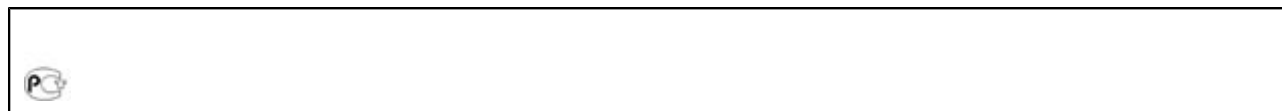
**GOST**

**IECEE CB Scheme**

# Leiterplattensteckverbinder - FKCVR 2,5/ 4-ST-5,08 - 1873977

## Approbationen

|                            |         |
|----------------------------|---------|
|                            |         |
| Nennspannung UN            | 250 V   |
| Nennstrom IN               | 12 A    |
| mm <sup>2</sup> /AWG/kcmil | 0.2-2.5 |



|                            |         |
|----------------------------|---------|
| <b>CCA</b>                 |         |
|                            |         |
| Nennspannung UN            | 250 V   |
| Nennstrom IN               | 12 A    |
| mm <sup>2</sup> /AWG/kcmil | 0.2-2.5 |



## Zubehör

### Kodierelement

CP-MSTB - 1734634



---

## Prüfstecker

MPS-MT - 0201744



## Leiterplattensteckverbinder - FKCVR 2,5/ 4-ST-5,08 - 1873977

### Zubehör

RPS - 0201647



---

### Schraubwerkzeug

SZS 0,6X3,5 - 1205053



---

### Klemmenmarker beschriftet

SK 5,08/3,8:FORTL.ZAHLEN - 0804293



---

### Zubehör

STZ 4-FKC-5,08 - 1876877



---

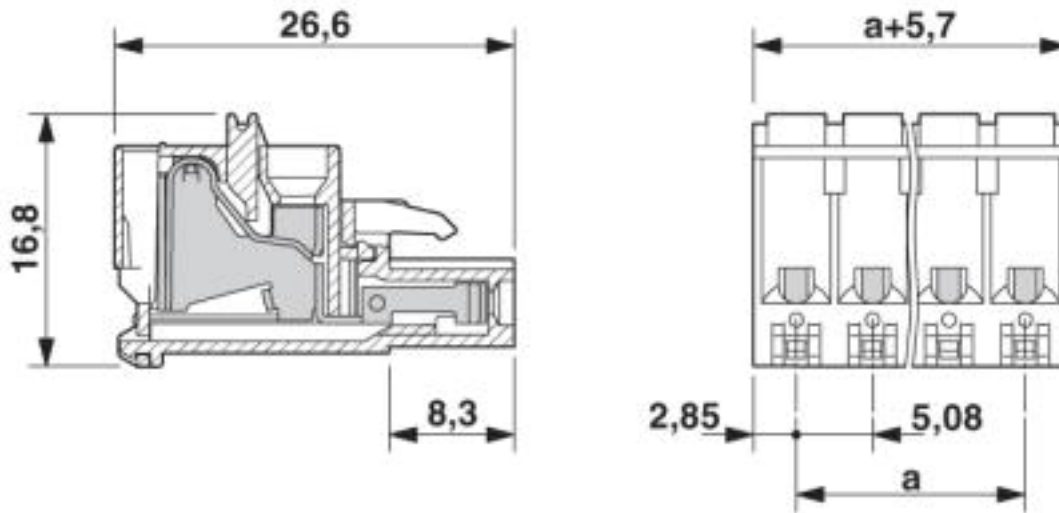
STZ 8-FKC-5,08 - 1876880

---

# Leiterplattensteckverbinder - FKCVR 2,5/ 4-ST-5,08 - 1873977

## Zeichnungen

### Maßzeichnung



© Phoenix Contact 2013 - alle Rechte vorbehalten  
<http://www.phoenixcontact.com>