

# Trennverstärker - MINI MCR-SL-I-I - 2864406

Bitte beachten Sie, dass die hier angegebenen Daten dem Online-Katalog entnommen sind. Die vollständigen Informationen und Daten entnehmen Sie bitte der Anwenderdokumentation. Es gelten die Allgemeinen Nutzungsbedingungen für Internet-Downloads. (<http://download.phoenixcontact.de>)



MCR-3-Wege-Trennverstärker, zur galvanischen Trennung von Analogsignalen, mit Schraubanschluss, Eingangssignal: 0(4) mA ... 20 mA, Ausgangssignal: 0(4) mA ... 20 mA

## Produktbeschreibung

Der 6,2 mm schmale Normsignal-3-Wege-Trennverstärker MINI MCR-SL-I-I(-SP) wird zur galvanischen Trennung, Verstärkung und Filterung von Standard-Normsignalen eingesetzt. Ein- und ausgangsseitig stehen die analogen Normsignale 0...20 mA oder 4...20 mA galvanisch getrennt zur Verfügung. Die Spannungsversorgung (19,2 V DC bis 30 V DC) kann wahlweise über die Anschlussklemmen der Module oder im Verbund über den Tragschienen-Busverbinder erfolgen.

## Produkteigenschaften

- Energieversorgung über das Fußelement (T-Connector) möglich
- Preisgünstige Alternative zu konfigurierbaren Trennverstärkern
- Geringe Leistungsaufnahme
- 3-Wege-Trennung
- Hochkompakter Trennverstärker zur galvanischen Trennung, Wandlung, Verstärkung und Filterung von analogen Normsignalen
- Feste Signalkombinationen



## Kaufmännische Daten

<b>Verpackungseinheit</b>	1
<b>GTIN</b>	4017918956158

## Technische Daten

Hinweis:

<b>Nutzungsbeschränkung</b>	EMV: Klasse-A-Produkt, siehe Herstellererklärung im Downloadbereich
-----------------------------	---

Maße

<b>Breite</b>	6,2 mm
<b>Höhe</b>	93,1 mm
<b>Tiefe</b>	102,5 mm

Umgebungsbedingungen

<b>Umgebungstemperatur (Betrieb)</b>	-20 °C ... 65 °C
<b>Umgebungstemperatur (Lagerung/Transport)</b>	-40 °C ... 85 °C
<b>Schutzart</b>	IP20

# Trennverstärker - MINI MCR-SL-I-I - 2864406

## Technische Daten

### Eingangsdaten

Konfigurierbar/Programmierbar	nein
Eingangssignal Strom	0 mA ... 20 mA
Eingangssignal Strom	4 mA ... 20 mA
max. Eingangsstrom	50 mA
Eingangswiderstand Stromeingang	ca. 50 Ω

### Ausgangsdaten

Konfigurierbar/Programmierbar	nein
Ausgangssignal Strom	0 mA ... 20 mA
Ausgangssignal Strom	4 mA ... 20 mA
max. Ausgangsstrom	28 mA
Bürde/Ausgangslast Stromausgang	< 500 Ω (bei 20 mA)

### Versorgung

Versorgungsnennspannung	24 V DC
Versorgungsspannungsbereich	19,2 V DC ... 30 V DC (Zur Brückung der Versorgungsspannung kann der T-Connector (ME 6,2 TBUS-2 1,5/5-ST-3,81 GN, Artikel-Nr. 2869728) eingesetzt werden, aufschnappbar auf 35-mm-Tragschiene nach EN 60715)
Stromaufnahme maximal	< 20 mA
Leistungsaufnahme	< 450 mW

### Anschlussdaten

Anschlussart	Schraubanschluss
Leiterquerschnitt starr min	0,2 mm <sup>2</sup>
Leiterquerschnitt starr max	2,5 mm <sup>2</sup>
Leiterquerschnitt flexibel min	0,2 mm <sup>2</sup>
Leiterquerschnitt flexibel max	2,5 mm <sup>2</sup>
Leiterquerschnitt AWG/kcmil min	26
Leiterquerschnitt AWG/kcmil max	12
Abisolierlänge	12 mm
Schraubengewinde	M3

### Allgemein

Anzahl der Kanäle	1
Übertragungsfehler maximal	≤ 0,1 % (vom Endwert)
Temperaturkoeffizient maximal	< 0,01 %/K
Temperaturkoeffizient typisch	< 0,002 %/K
Grenzfrequenz (3 dB)	ca. 100 Hz
Sprungantwort (10-90%)	ca. 3,2 ms
Schutzbeschaltung	Transientenschutz
Galvanische Trennung	Basisisolierung nach EN 61010
Überspannungskategorie	II
Verschmutzungsgrad	2
Bemessungsisolationsspannung	50 V AC/DC

# Trennverstärker - MINI MCR-SL-I-I - 2864406

## Technische Daten

### Allgemein

<b>Prüfspannung Eingang/Ausgang/Versorgung</b>	1,5 kV (50 Hz, 1 min.)
<b>Elektromagnetische Verträglichkeit</b>	Konformität zur EMV-Richtlinie 2004/108/EG
<b>Störabstrahlung</b>	EN 61000-6-4
<b>Störfestigkeit</b>	EN 61000-6-2 Während der Störbeeinflussung kann es zu geringen Abweichungen kommen.
<b>Farbe</b>	grün
<b>Material Gehäuse</b>	PBT
<b>Einbaulage</b>	beliebig
<b>Montagehinweis</b>	Zur Brückung der Versorgungsspannung kann der T-Connector eingesetzt werden, aufschnappbar auf 35-mm-Tragschiene nach EN 60715.
<b>Konformität</b>	CE-konform
<b>ATEX</b>	# II 3 G Ex nA IIC T4 Gc X
<b>UL, USA / Kanada</b>	UL 508 Recognized
<b>UL, USA / Kanada</b>	Class I, Div. 2, Groups A, B, C, D T5
<b>GL</b>	GL EMC 2 D

### EMV-Daten

<b>Benennung</b>	Elektromagnetisches HF-Feld
<b>Normen/Bestimmungen</b>	EN 61000-4-3
<b>typische Abweichung vom Messbereichsendwert</b>	10 %
<b>Benennung</b>	Schnelle transiente Störungen (Burst)
<b>Normen/Bestimmungen</b>	EN 61000-4-4
<b>typische Abweichung vom Messbereichsendwert</b>	10 %
<b>Benennung</b>	Leitungsgeführte Störgrößen
<b>Normen/Bestimmungen</b>	EN 61000-4-6
<b>typische Abweichung vom Messbereichsendwert</b>	10 %

## Klassifikationen

### eCl@ss

<b>eCl@ss 4.0</b>	27210120
<b>eCl@ss 4.1</b>	27210120
<b>eCl@ss 5.0</b>	27210120
<b>eCl@ss 5.1</b>	27210120
<b>eCl@ss 6.0</b>	27210120
<b>eCl@ss 7.0</b>	27210120
<b>eCl@ss 8.0</b>	27210120

### ETIM

<b>ETIM 2.0</b>	EC001485
<b>ETIM 3.0</b>	EC001485
<b>ETIM 4.0</b>	EC001485
<b>ETIM 5.0</b>	EC001485

# Trennverstärker - MINI MCR-SL-I-I - 2864406

## Klassifikationen

### UNSPSC

UNSPSC 6.01	30211506
UNSPSC 7.0901	39121008
UNSPSC 11	39121008
UNSPSC 12.01	39121008
UNSPSC 13.2	39121008

## Approbationen

UL Listed / cUL Listed / ATEX / cULus Listed / UL Recognized / cUL Recognized / GL / cULus Recognized /

### Approbationsdetails

<b>UL Listed</b>	
Nennspannung UN	
Nennstrom IN	
mm <sup>2</sup> /AWG/kcmil	

<b>cUL Listed</b>	
Nennspannung UN	
Nennstrom IN	
mm <sup>2</sup> /AWG/kcmil	

<b>ATEX</b>	
-------------	--

<b>cULus Listed</b>	
---------------------	--

<b>UL Recognized</b>	
Nennspannung UN	
Nennstrom IN	

# Trennverstärker - MINI MCR-SL-I-I - 2864406

## Approbationen

mm <sup>2</sup> /AWG/kcmil	
----------------------------	--

cUL Recognized	
Nennspannung UN	
Nennstrom IN	
mm <sup>2</sup> /AWG/kcmil	

GL
----

cULus Recognized	
------------------	--

## Zubehör

### Tragschienen-Busverbinder

ME 6,2 TBUS-2 1,5/5-ST-3,81 GN - 2869728



---

## Einspeisemodul

MINI MCR-SL-PTB - 2864134



MINI MCR-SL-PTB-SP - 2864147



# Trennverstärker - MINI MCR-SL-I-I - 2864406

## Zubehör

### Stromversorgung

MINI-SYS-PS-100-240AC/24DC/1.5 - 2866983



MINI-PS-100-240AC/24DC/1.5/EX - 2866653



### Markierungsmaterial

MINI MCR DKL - 2308111



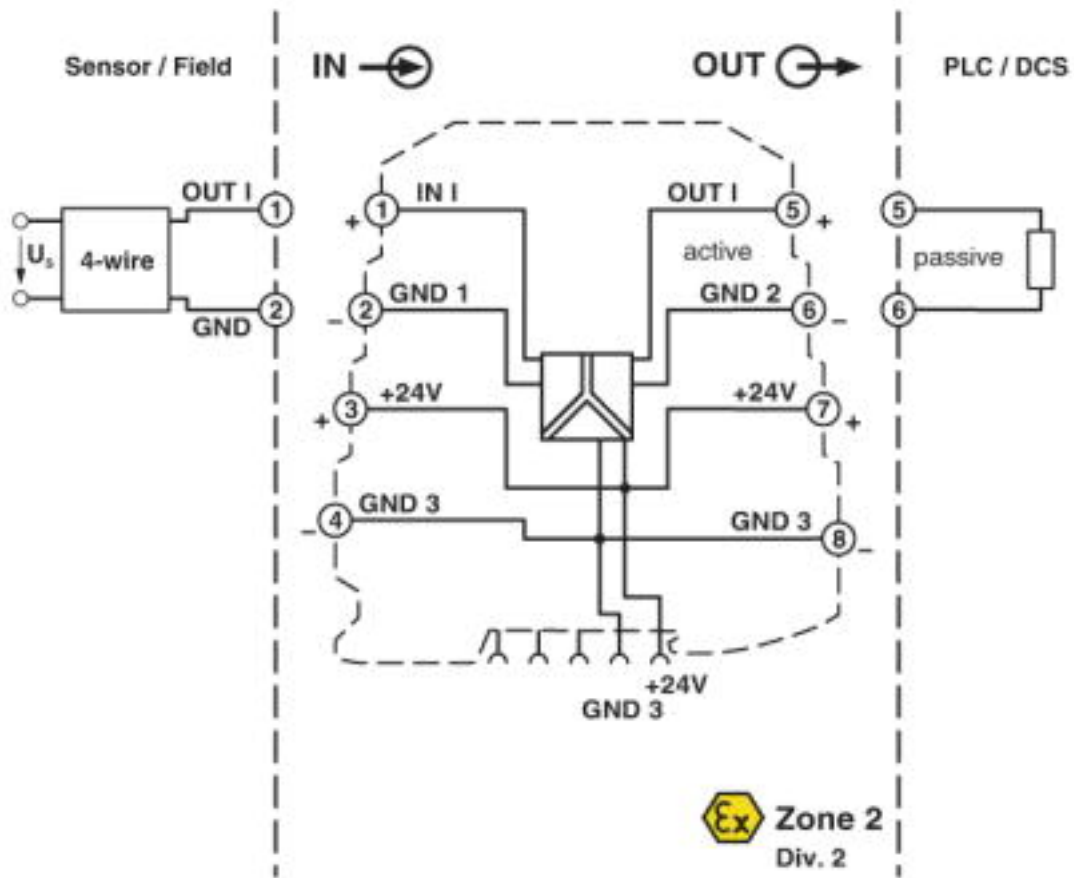
MINI MCR-DKL-LABEL - 2810272



## Zeichnungen

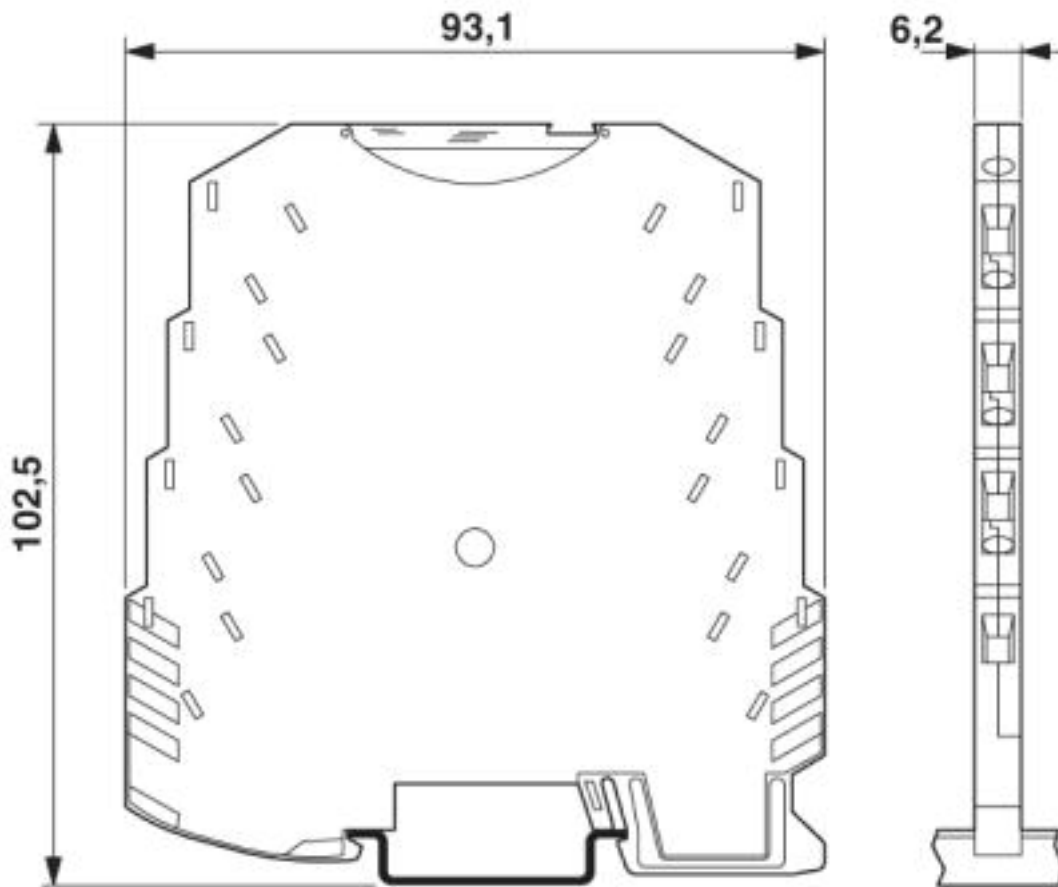
# Trennverstärker - MINI MCR-SL-I-I - 2864406

Blockschaltbild



# Trennverstärker - MINI MCR-SL-I-I - 2864406

Maßzeichnung



© Phoenix Contact 2013 - alle Rechte vorbehalten  
<http://www.phoenixcontact.com>