

Speisetrenner - MINI MCR-SL-RPS-I-I - 2864422

Bitte beachten Sie, dass die hier angegebenen Daten dem Online-Katalog entnommen sind. Die vollständigen Informationen und Daten entnehmen Sie bitte der Anwenderdokumentation. Es gelten die Allgemeinen Nutzungsbedingungen für Internet-Downloads. (<http://download.phoenixcontact.de>)



MCR-Speisetrenner, mit Schraubanschluss, Eingangssignal: (0)4..20 mA, Ausgangssignal: (0)4..20 mA

Produktbeschreibung

Der 6,2 mm schmale Speisetrenner MINI MCR-SL-RPS-I-I... versorgt im Feld befindliche Transmitter und trennt das Eingangssignal galvanisch vom Ausgangssignal. Das Modul kann sowohl im Trenner- als auch im Speisetrennerbetrieb verwendet werden. Ein- und ausgangsseitig stehen die analogen Normsignale 0...20 mA oder 4...20 mA galvanisch getrennt zur Verfügung. Die Spannungsversorgung (19,2 V DC bis 30 V DC) kann wahlweise über die Anschlussklemmen der Module oder im Verbund über den Tragschienen-Busverbinder erfolgen.

Produkteigenschaften

- Energieversorgung über das Fußelement (T-Connector) möglich
- Auch als Trenner ohne Speisung nutzbar
- Hochkompakte Speisetrennverstärker zur galvanischen Trennung, Verstärkung und Filterung von analogen Normsignalen
- 3-Wege-Trennung
- Speisen von 2-Leiter- und passiven 3-Leiter-Sensoren



Kaufmännische Daten

Verpackungseinheit	1
GTIN	4017918956165

Technische Daten

Hinweis:

Nutzungsbeschränkung	EMV: Klasse-A-Produkt, siehe Herstellererklärung im Downloadbereich
-----------------------------	---

Maße

Breite	6,2 mm
Höhe	93,1 mm
Tiefe	102,5 mm

Umgebungsbedingungen

Umgebungstemperatur (Betrieb)	-20 °C ... 60 °C
Umgebungstemperatur (Lagerung/Transport)	-40 °C ... 85 °C
Schutzart	IP20

Speisetrenner - MINI MCR-SL-RPS-I-I - 2864422

Technische Daten

Eingangsdaten

Beschreibung des Eingangs	Stromeingang (Sensorkreis)
Eingangssignal Strom	4 mA ... 20 mA (Speisetrenner- und Trennerbetrieb)
Eingangssignal Strom	0 mA ... 20 mA (Trennerbetrieb)
max. Eingangsstrom	28 mA
Eingangswiderstand Stromeingang	ca. 50 Ω
Transmitterspeisespannung	(U _B - max. 4,5 V bei Belastung 0 mA ... 20 mA)
Transmitterspeisespannungsbereich	14,7 V DC ... 25,5 V DC

Ausgangsdaten

Benennung Ausgang	Stromausgang
Ausgangssignal Strom	4 mA ... 20 mA (Speisetrenner- und Trennerbetrieb)
Ausgangssignal Strom	0 mA ... 20 mA (Trennerbetrieb)
max. Ausgangsstrom	28 mA
Bürde/Ausgangslast Stromausgang	≤ 500 Ω (bei I = 20 mA)

Versorgung

Versorgungsnennspannung	24 V DC
Versorgungsspannungsbereich	19,2 V DC ... 30 V DC (Zur Brückung der Versorgungsspannung kann der T-Connector (ME 6,2 TBUS-2 1,5/5-ST-3,81 GN, Artikel-Nr. 2869728) eingesetzt werden, aufschnappbar auf 35-mm-Tragschiene nach EN 60715)
Leistungsaufnahme	< 900 mW (bei 24 V DC und im Speisetrennerbetrieb)
Leistungsaufnahme	< 600 mW (bei 24 V DC und im Trennerbetrieb)

Anschlussdaten

Anschlussart	Schraubanschluss
Leiterquerschnitt starr min	0,2 mm ²
Leiterquerschnitt starr max	2,5 mm ²
Leiterquerschnitt flexibel min	0,2 mm ²
Leiterquerschnitt flexibel max	2,5 mm ²
Leiterquerschnitt AWG/kcmil min	26
Leiterquerschnitt AWG/kcmil max	12
Abisolierlänge	12 mm
Schraubengewinde	M3

Allgemein

Anzahl der Kanäle	1
Übertragungsfehler maximal	≤ 0,2 % (vom Endwert)
Übertragungsfehler typisch	≤ 0,1 % (vom Endwert)
Temperaturkoeffizient maximal	< 0,01 %/K
Temperaturkoeffizient typisch	< 0,002 %/K
Grenzfrequenz (3 dB)	ca. 100 Hz
Sprungantwort (10-90%)	ca. 3,5 ms
Schutzbeschaltung	Transientenschutz

Speisetrenner - MINI MCR-SL-RPS-I-I - 2864422

Technische Daten

Allgemein

Galvanische Trennung	Basisisolierung nach EN 61010
Überspannungskategorie	II
Verschmutzungsgrad	2
Bemessungsisolationsspannung	50 V AC/DC
Prüfspannung Eingang/Ausgang/Versorgung	1,5 kV (50 Hz, 1 min.)
Elektromagnetische Verträglichkeit	Konformität zur EMV-Richtlinie 2004/108/EG
Störabstrahlung	EN 61000-6-4
Störfestigkeit	EN 61000-6-2 Während der Störbeeinflussung kann es zu geringen Abweichungen kommen.
Farbe	grün
Material Gehäuse	PBT
Einbaulage	beliebig
Montagehinweis	Zur Brückung der Versorgungsspannung kann der Tragschienen-Busverbinder (ME 6,2 TBUS-2 1,5/5-ST-3,81 GN, Artikel-Nr. 2869728) eingesetzt werden, aufschnappbar auf 35-mm-Tragschiene nach EN 60715.
Konformität	CE-konform
ATEX	# II 3 G Ex nA IIC T4 Gc X
UL, USA / Kanada	UL 508 Recognized
UL, USA / Kanada	Class I, Div. 2, Groups A, B, C, D T5
GL	GL EMC 2 D

EMV-Daten

Benennung	Elektromagnetisches HF-Feld
Normen/Bestimmungen	EN 61000-4-3
typische Abweichung vom Messbereichsendwert	10 %
Benennung	Schnelle transiente Störungen (Burst)
Normen/Bestimmungen	EN 61000-4-4
typische Abweichung vom Messbereichsendwert	10 %
Benennung	Leitungsgeführte Störgrößen
Normen/Bestimmungen	EN 61000-4-6
typische Abweichung vom Messbereichsendwert	10 %

Klassifikationen

eCl@ss

eCl@ss 4.0	27210120
eCl@ss 4.1	27210120
eCl@ss 5.0	27210120
eCl@ss 5.1	27210120
eCl@ss 6.0	27210120
eCl@ss 7.0	27210120
eCl@ss 8.0	27210120

Speisetrenner - MINI MCR-SL-RPS-I-I - 2864422

Klassifikationen

ETIM

ETIM 2.0	EC001485
ETIM 3.0	EC001485
ETIM 4.0	EC001485
ETIM 5.0	EC001485

UNSPSC

UNSPSC 6.01	30211506
UNSPSC 7.0901	39121008
UNSPSC 11	39121008
UNSPSC 12.01	39121008
UNSPSC 13.2	39121008

Approbationen

UL Listed / cUL Listed / ATEX / cULus Listed / UL Recognized / cUL Recognized / GL / cULus Recognized /

Approbationsdetails

UL Listed	
Nennspannung UN	
Nennstrom IN	
mm ² /AWG/kcmil	

cUL Listed	
Nennspannung UN	
Nennstrom IN	
mm ² /AWG/kcmil	

ATEX

cULus Listed

Speisetrenner - MINI MCR-SL-RPS-I-I - 2864422

Approbationen

UL Recognized	
Nennspannung UN	
Nennstrom IN	
mm ² /AWG/kcmil	

cUL Recognized	
Nennspannung UN	
Nennstrom IN	
mm ² /AWG/kcmil	

GL

cULus Recognized

Zubehör

Tragschienen-Busverbinder

ME 6,2 TBUS-2 1,5/5-ST-3,81 GN - 2869728



Einspeisemodul

MINI MCR-SL-PTB - 2864134



Speisetrenner - MINI MCR-SL-RPS-I-I - 2864422

Zubehör

MINI MCR-SL-PTB-SP - 2864147



Stromversorgung

MINI-SYS-PS-100-240AC/24DC/1.5 - 2866983



MINI-PS-100-240AC/24DC/1.5/EX - 2866653



Systemadapter

MINI MCR-SL-V8-FLK 16-A - 2811268



Markierungsmaterial

MINI MCR DKL - 2308111



Speisetrenner - MINI MCR-SL-RPS-I-I - 2864422

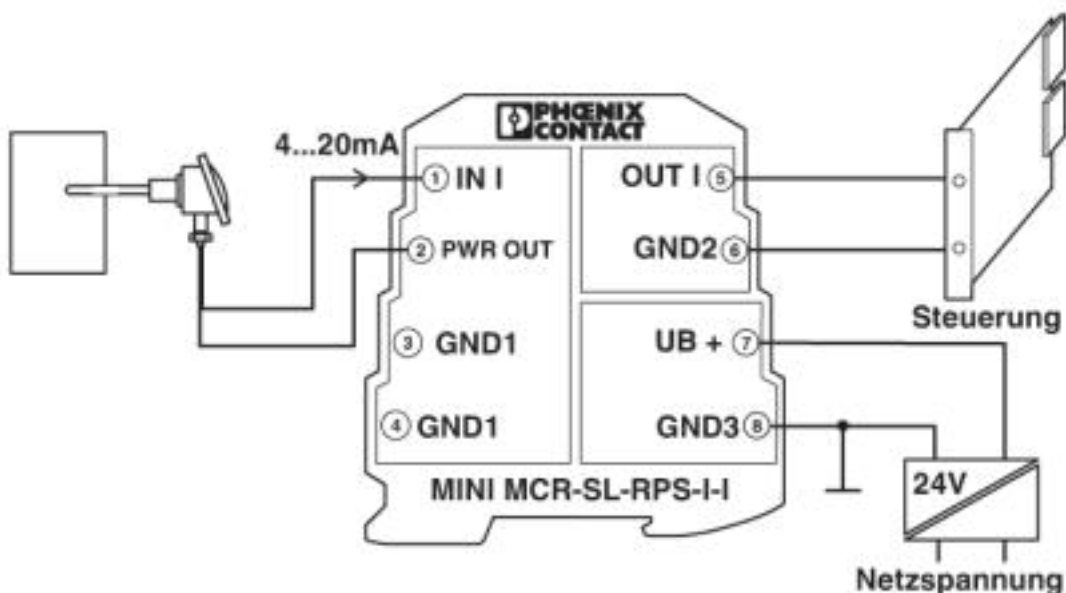
Zubehör

MINI MCR-DKL-LABEL - 2810272



Zeichnungen

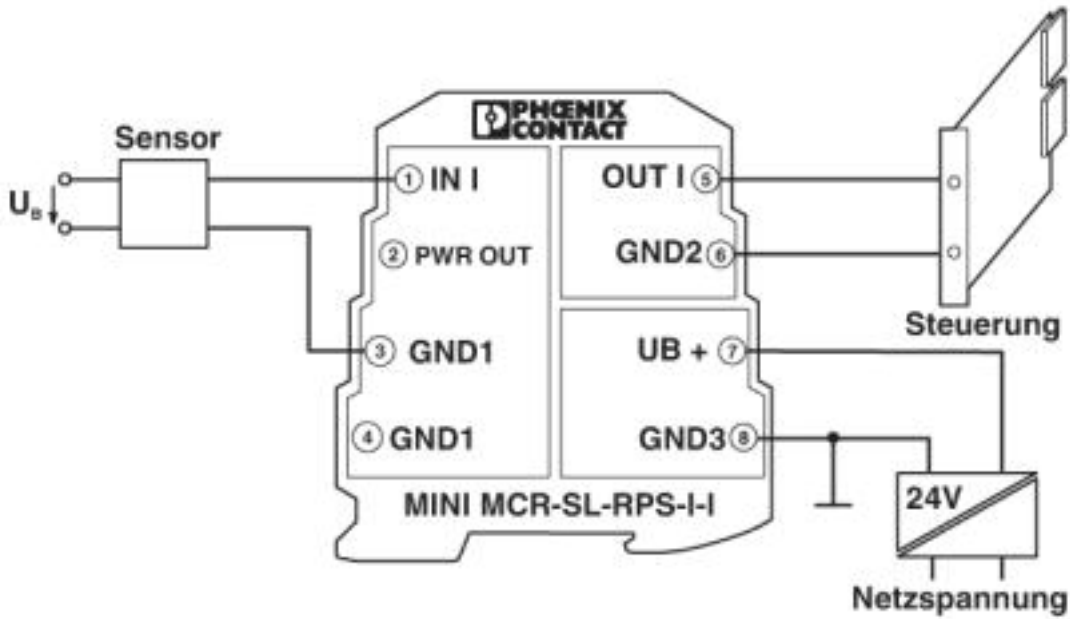
Applikationszeichnung



Speisetrennerbetrieb mit passivem Sensor

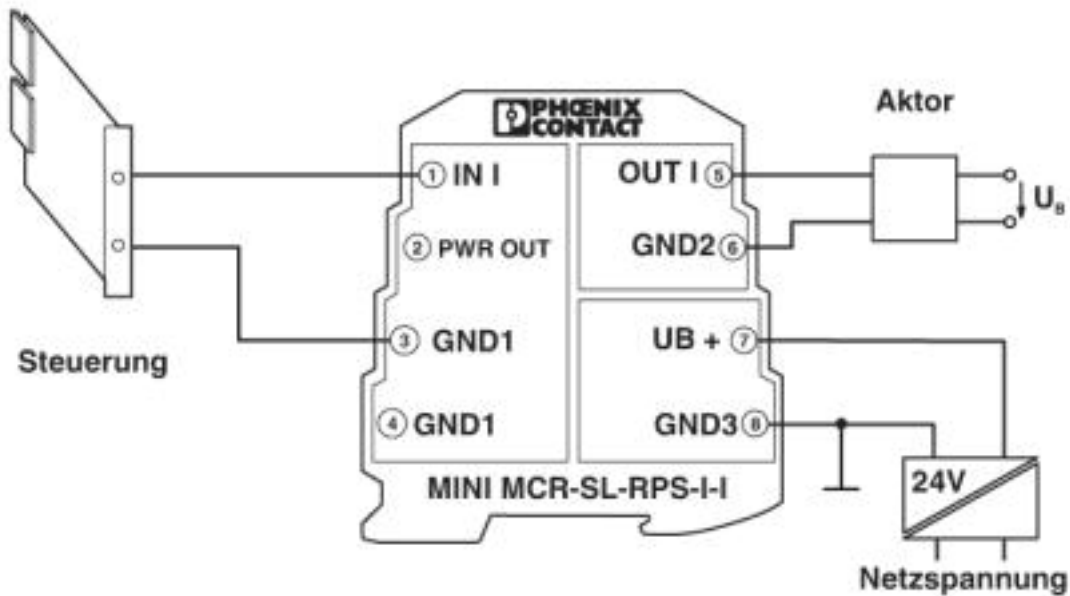
Speisetrenner - MINI MCR-SL-RPS-I-I - 2864422

Applikationszeichnung



Trennerbetrieb mit aktivem Sensor

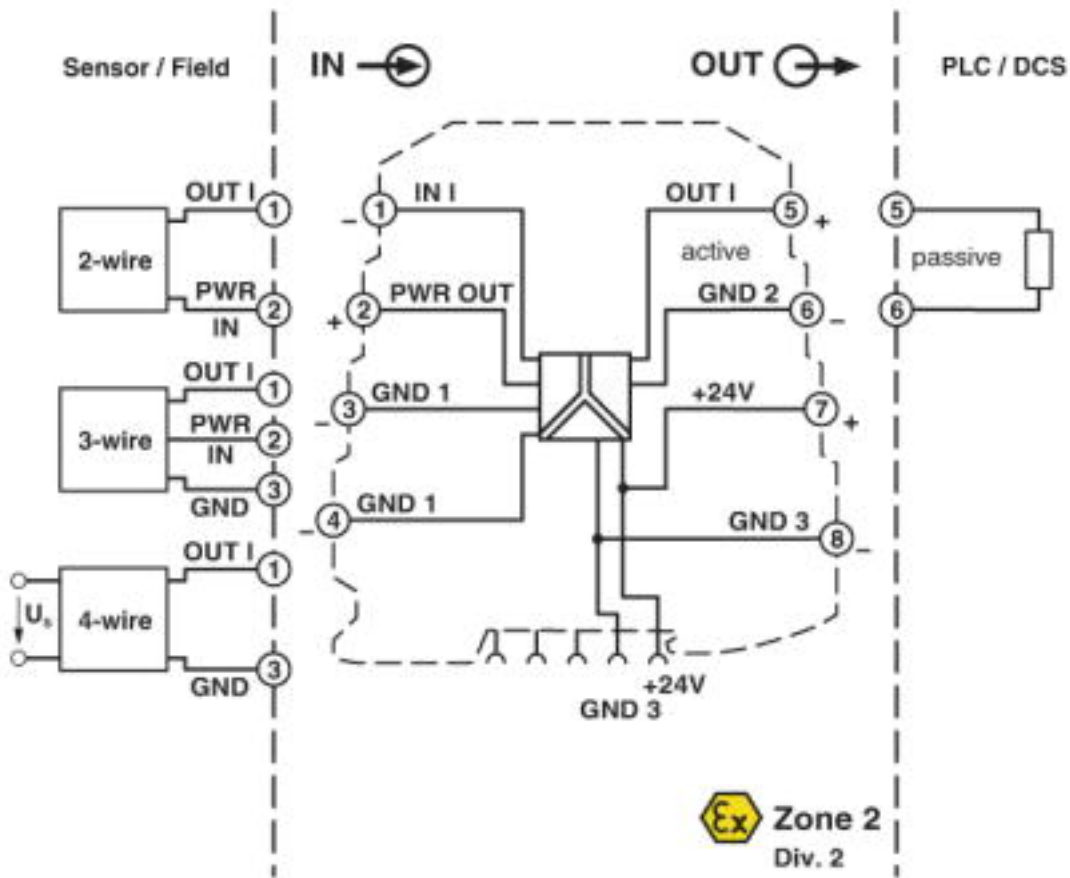
Applikationszeichnung



Trennerbetrieb an analoger Ausgabebaugruppe

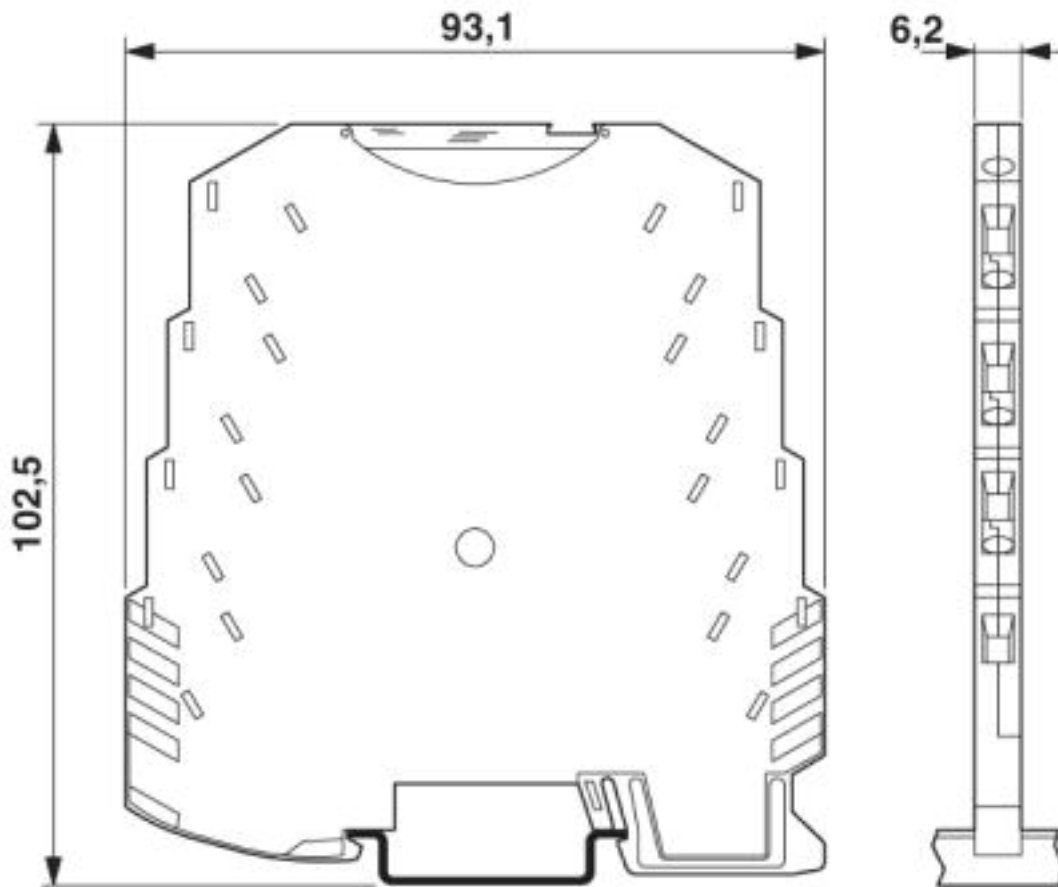
Speisetrenner - MINI MCR-SL-RPS-I-I - 2864422

Blockschaltbild



Speisetrenner - MINI MCR-SL-RPS-I-I - 2864422

Maßzeichnung



© Phoenix Contact 2013 - alle Rechte vorbehalten
<http://www.phoenixcontact.com>