

Durchführungsgehäuse - DFK-MSTB 2,5/16-G-5,08 - 0707374

Bitte beachten Sie, dass die hier angegebenen Daten dem Online-Katalog entnommen sind. Die vollständigen Informationen und Daten entnehmen Sie bitte der Anwenderdokumentation. Es gelten die Allgemeinen Nutzungsbedingungen für Internet-Downloads. (<http://download.phoenixcontact.de>)



Steckerteil, Nennstrom: 12 A, Bemessungsspannung (III/2): 320 V, Polzahl: 16, Rastermaß: 5,08 mm, Anschlussart: Löt-/Flachsteckanschluss, Farbe: grün, Kontaktfläche: Zinn, Montage: Direktmontage, Das Zubehörteil Art.-Nr. 5030172 ist nur in Verbindung mit MSTB 2,5/...ST-5,08 und MSTBT 2,5/...ST-5,08 verwendbar.

Abbildung zeigt eine 10-polige Variante des Artikels

Produkteigenschaften

- Außen: Steckanschluss für entsprechende MSTB 2,5- oder FKC 2,5-Stecker
- Befestigung in bis zu 6 mm dicken Gehäusewänden ist mit zwei M3 x 10 Schrauben möglich
- Innen: kombinierbarer Löt- bzw. 2,8-mm-Flachsteckanschluss
- Grundgehäuse zur Montage in einer Geräte-/Gehäusewand

Kaufmännische Daten

Verpackungseinheit	50
GTIN	4017918004149

Technische Daten

Maße

Rastermaß	5,08 mm
Maß a	76,2 mm

Allgemein

Artikelfamilie	DFK-MSTB 2,5/...-G
Isolierstoffgruppe	I
Bemessungsstoßspannung (III/3)	4 kV
Bemessungsstoßspannung (III/2)	4 kV
Bemessungsstoßspannung (II/2)	4 kV
Bemessungsspannung (III/3)	320 V
Bemessungsspannung (III/2)	320 V
Bemessungsspannung (II/2)	630 V
Anschluss gemäß Norm	EN-VDE
Nennstrom I _N	12 A
Nennquerschnitt	2,5 mm ²
Belastungsstrom maximal	12 A
Isolierstoff	PA
Brennbarkeitsklasse nach UL 94	V2

Durchführungsgehäuse - DFK-MSTB 2,5/16-G-5,08 - 0707374

Technische Daten

Allgemein

Polzahl	16
----------------	----

Anschlussdaten

Leiterquerschnitt starr min	0,2 mm ²
Leiterquerschnitt starr max	2,5 mm ²
Leiterquerschnitt flexibel min	0,2 mm ²
Leiterquerschnitt flexibel max	2,5 mm ²
Leiterquerschnitt AWG/kcmil min	24
Leiterquerschnitt AWG/kcmil max	12

Klassifikationen

eCl@ss

eCl@ss 4.0	272607xx
eCl@ss 4.1	27260701
eCl@ss 5.0	27260701
eCl@ss 5.1	27141190
eCl@ss 6.0	27260704
eCl@ss 7.0	27440402
eCl@ss 8.0	27440402

ETIM

ETIM 3.0	EC001283
ETIM 4.0	EC001283
ETIM 5.0	EC001283

UNSPSC

UNSPSC 6.01	30211810
UNSPSC 7.0901	39121409
UNSPSC 11	39121409
UNSPSC 12.01	39121409
UNSPSC 13.2	39121409

Approbationen

CSA / UL Recognized / VDE Gutachten mit Fertigungsüberwachung / cUL Recognized / GOST / IECCEB Scheme / GOST / CSA / CCA / cULus Recognized /

Approbationsdetails

--

Durchführungsgehäuse - DFK-MSTB 2,5/16-G-5,08 - 0707374

Approbationen

Usegroups	B	D
Nennspannung UN	300 V	300 V
Nennstrom IN	15 A	10 A
mm ² /AWG/kcmil		

UL Recognized

Usegroups	B	D
Nennspannung UN	300 V	300 V
Nennstrom IN	15 A	10 A
mm ² /AWG/kcmil		

VDE Gutachten mit Fertigungsüberwachung

Nennspannung UN	250 V
Nennstrom IN	12 A
mm ² /AWG/kcmil	

cUL Recognized

Usegroups	B	D
Nennspannung UN	300 V	300 V
Nennstrom IN	15 A	10 A
mm ² /AWG/kcmil		

GOST

IECEE CB Scheme

Nennspannung UN	250 V
Nennstrom IN	12 A
mm ² /AWG/kcmil	

Durchführungsgehäuse - DFK-MSTB 2,5/16-G-5,08 - 0707374

Approbationen

Usegroups	B	D
Nennspannung UN	300 V	300 V
Nennstrom IN	10 A	10 A
mm ² /AWG/kcmil		

CCA	
Nennspannung UN	250 V
Nennstrom IN	12 A
mm ² /AWG/kcmil	



Zubehör

Montagematerial

DFK-MSTB-SS - 0708263



Kodierelement

CR-MSTB - 1734401



Blindstopfen

Durchführungsgehäuse - DFK-MSTB 2,5/16-G-5,08 - 0707374

Zubehör

MSTB-BL - 1755477



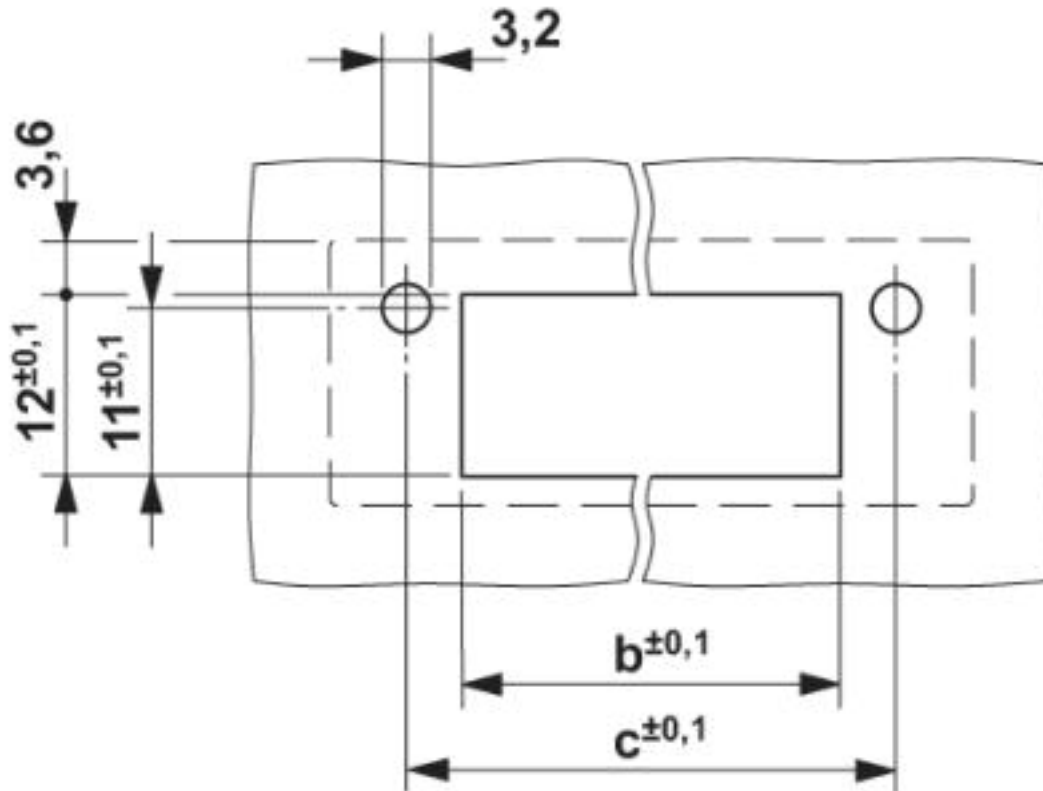
Zubehör

DFK-MSTB-R - 5030172



Zeichnungen

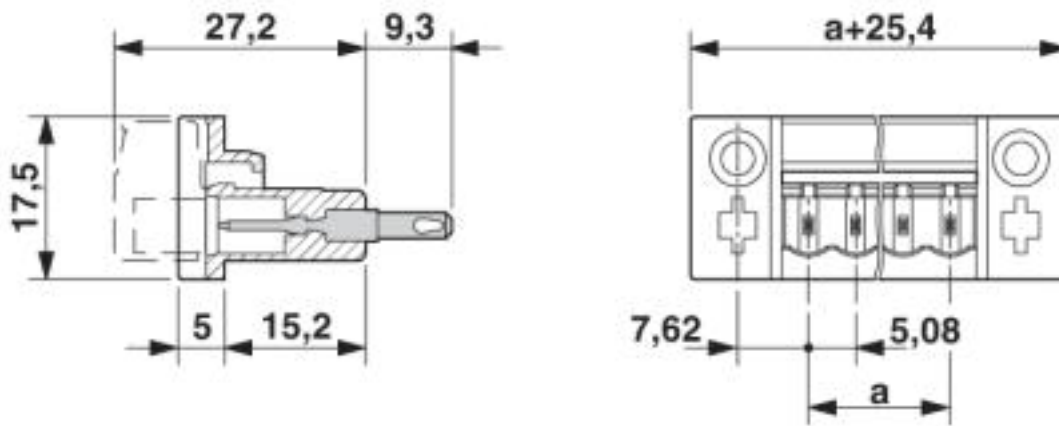
Bohrplan



Maß b: 3,02 mm + (Polzahl x 5,08 mm)Maß c: Maß b + 7,14 mm

Durchführungsgehäuse - DFK-MSTB 2,5/16-G-5,08 - 0707374

Maßzeichnung



© Phoenix Contact 2013 - alle Rechte vorbehalten
<http://www.phoenixcontact.com>