

# Speisetrenner - MACX MCR-SL-RPSSI-I - 2865955

Bitte beachten Sie, dass die hier angegebenen Daten dem Online-Katalog entnommen sind. Die vollständigen Informationen und Daten entnehmen Sie bitte der Anwenderdokumentation. Es gelten die Allgemeinen Nutzungsbedingungen für Internet-Downloads. (<http://download.phoenixcontact.de>)



Speise- und Eingangstrennverstärker, HART. Überträgt gespeiste oder aktive 0/4-20 mA Signale zu einer Bürde (aktiv oder passiv). Galvanische 3-Wege-Trennung; SIL 2 nach IEC 61508.

## Produkteigenschaften

- Energieversorgung über Tragschienen-Busverbinder möglich
- Bis SIL 2 nach EN 61508
- Installation in Zone 2, Zündschutzart "n" (EN 60079-15) zulässig
- Galvanische 3-Wege-Trennung
- Klemmstelle mit 250 Ω-Widerstand zur Erhöhung der HART-Impedanz bei niederohmigen Systemen
- Steckbare Schraub- oder Federkraftanschlusstechnik (Push-in Technology), mit integrierten Steckbuchsen für HART-Kommunikatoren
- Bidirektionale Übertragung digitaler HART-Kommunikationssignale
- Ausgang 0/4 ... 20 mA (aktiv oder passiv)
- Eingang 0/4 ... 20 mA (speisend oder nichtspeisend)



## Kaufmännische Daten

<b>Verpackungseinheit</b>	1
<b>GTIN</b>	4046356448314

## Technische Daten

Hinweis:

<b>Nutzungsbeschränkung</b>	EMV: Klasse-A-Produkt, siehe Herstellererklärung im Downloadbereich
-----------------------------	---

### Maße

<b>Breite</b>	12,5 mm
<b>Höhe</b>	99 mm
<b>Tiefe</b>	114,5 mm

### Umgebungsbedingungen

<b>Umgebungstemperatur (Betrieb)</b>	-20 °C ... 60 °C (beliebige Einbaulage)
<b>Umgebungstemperatur (Lagerung/Transport)</b>	-40 °C ... 80 °C
<b>Max. Einsatzhöhe</b>	≤ 2000 m

# Speisetrenner - MACX MCR-SL-RPSSI-I - 2865955

## Technische Daten

### Umgebungsbedingungen

Zulässige Luftfeuchtigkeit (Betrieb)	10 % ... 95 % (keine Betauung)
Schutzart	IP20

### Eingangsdaten

Eingangssignal Strom	0 mA ... 20 mA
Eingangssignal Strom	4 mA ... 20 mA
Transmitterspeisespannung	> 16 V (bei 20 mA)
Spannungsabfall	< 3,5 V (im Eingangstrennverstärkerbetrieb)

### Ausgangsdaten

Signalausgang	Stromausgang
Ausgangssignal Strom	0 mA ... 20 mA (aktiv)
Ausgangssignal Strom	4 mA ... 20 mA (aktiv)
Ausgangssignal Strom	0 mA ... 20 mA (passiv, ext. Quellspannung 14 V ... 26 V)
Ausgangssignal Strom	4 mA ... 20 mA (passiv, ext. Quellspannung 14 V ... 26 V)
Übertragungsverhalten	1:1 zum Eingangssignal
Bürde/Ausgangslast Stromausgang	< 600 Ω
Ausgangswelligkeit	< 20 mV <sub>eff</sub>

### Versorgung

Versorgungsnennspannung	24 V DC
Versorgungsspannungsbereich	19,2 V DC ... 30 V DC
Stromaufnahme maximal	< 60 mA (bei 24 V DC)
Leistungsaufnahme	< 1,1 W (bei 24 V DC / 20 mA)

### Anschlussdaten

Leiterquerschnitt starr min	0,2 mm <sup>2</sup>
Leiterquerschnitt starr max	2,5 mm <sup>2</sup>
Leiterquerschnitt flexibel min	0,2 mm <sup>2</sup>
Leiterquerschnitt flexibel max	2,5 mm <sup>2</sup>
Leiterquerschnitt AWG/kcmil min	24
Leiterquerschnitt AWG/kcmil max	14
Abisolierlänge	7 mm
Schraubengewinde	M3
Anschlussart	Schraubanschluss
Anzugsdrehmoment min	0,5 Nm
Anzugsdrehmoment max	0,6 Nm

### Allgemein

Anzahl der Kanäle	1
Übertragungsfehler maximal	< 0,1 % (vom Endwert)
Übertragungsfehler typisch	< 0,05 % (vom Endwert)
Temperaturkoeffizient maximal	< 0,01 %/K
Sprungantwort (10-90%)	< 600 μs (bei Sprung 4 mA ... 20 mA)

# Speisetrenner - MACX MCR-SL-RPSSI-I - 2865955

## Technische Daten

### Allgemein

Statusanzeige	LED grün (Versorgungsspannung)
Brennbarkeitsklasse nach UL 94	V0
Verschmutzungsgrad	2
Überspannungskategorie	II
Material Gehäuse	PA 66-FR
Farbe	grün
Benennung	Eingang/Ausgang/Versorgung
Galvanische Trennung	300 V <sub>eff</sub> (Bemessungsisolationsspannung (Überspannungskategorie II, Verschmutzungsgrad 2, sichere Trennung nach EN 61010-1))
Galvanische Trennung	2,5 kV (50 Hz, 1 min., Prüfspannung)
Konformität	CE-konform, zusätzlich EN 61326
ATEX	# II 3 G Ex nA IIC T4 Gc X
UL, USA / Kanada	UL beantragt
Funktionale Sicherheit (SIL)	SIL 2 nach EN 61508

### Datenkommunikation (Bypass)

HART-Funktion	ja
Unterstützte Protokolle	HART

## Klassifikationen

### eCl@ss

eCl@ss 4.0	27210120
eCl@ss 4.1	27210120
eCl@ss 5.0	27210120
eCl@ss 5.1	27210120
eCl@ss 6.0	27210120
eCl@ss 7.0	27210120
eCl@ss 8.0	27210120

### ETIM

ETIM 2.0	EC001485
ETIM 3.0	EC001485
ETIM 4.0	EC001485
ETIM 5.0	EC002653

### UNSPSC

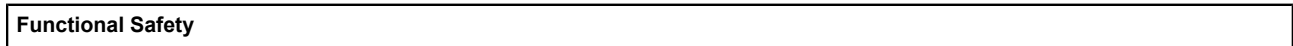
UNSPSC 6.01	30211506
UNSPSC 7.0901	39121008
UNSPSC 11	39121008
UNSPSC 12.01	39121008
UNSPSC 13.2	39121008

# Speisetrenner - MACX MCR-SL-RPSSI-I - 2865955

## Approbationen

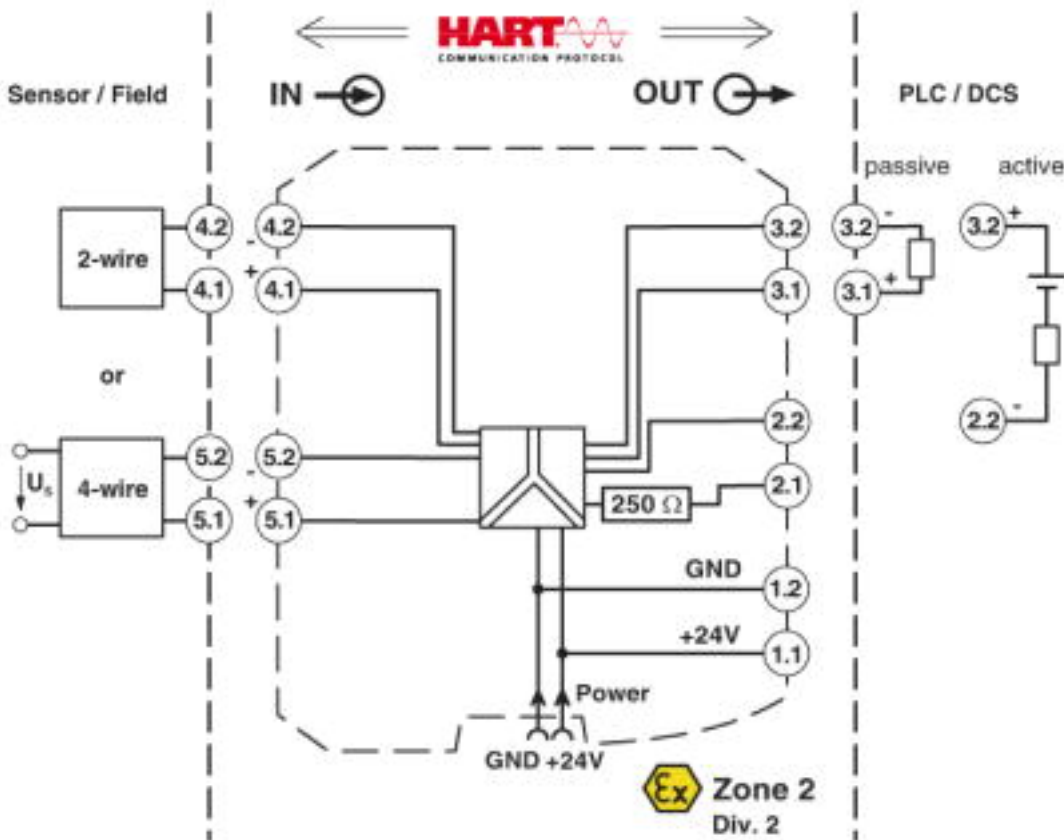
ATEX / Functional Safety /

## Approbationsdetails



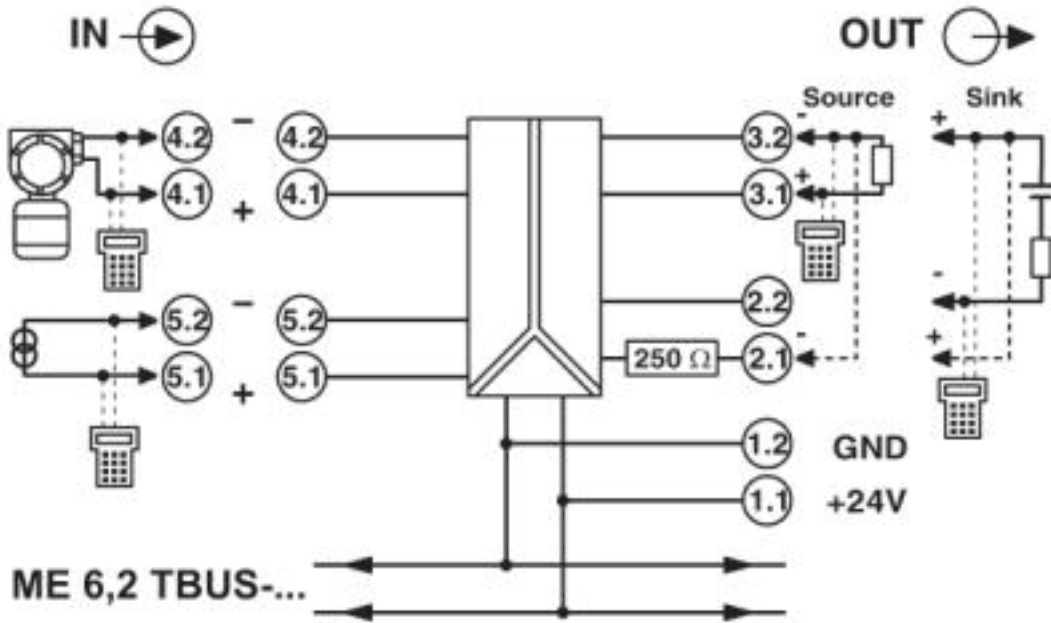
## Zeichnungen

### Blockschaltbild

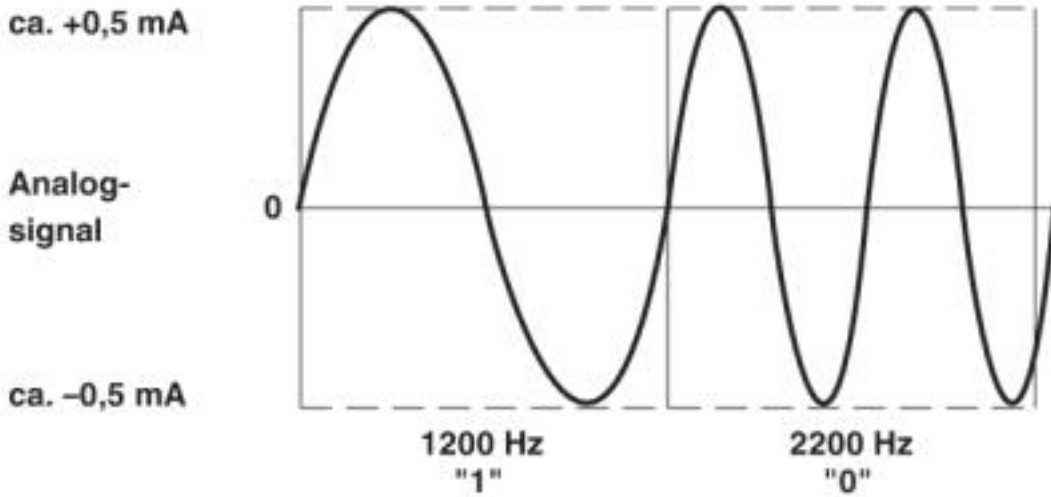


# Speisetrenner - MACX MCR-SL-RPSSI-I - 2865955

Blockschaltbild



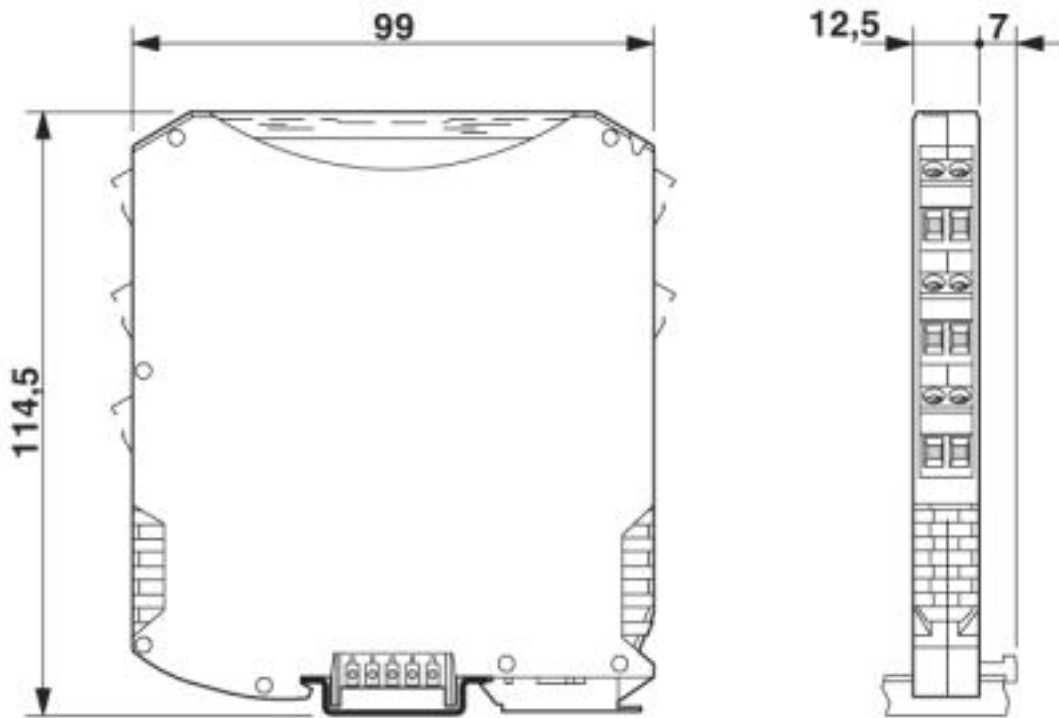
Diagramm



Signalübertragung analog und digital gleichzeitig

# Speisetrenner - MACX MCR-SL-RPSSI-I - 2865955

Maßzeichnung



© Phoenix Contact 2013 - alle Rechte vorbehalten  
<http://www.phoenixcontact.com>