

Speisetrenner - MINI MCR-SL-RPSS-I-I - 2864079

Bitte beachten Sie, dass die hier angegebenen Daten dem Online-Katalog entnommen sind. Die vollständigen Informationen und Daten entnehmen Sie bitte der Anwenderdokumentation. Es gelten die Allgemeinen Nutzungsbedingungen für Internet-Downloads. (<http://download.phoenixcontact.de>)



MCR-Speisetrenner mit HART-Übertragung, Eingangssignal 4...20 mA, Ausgangssignal 4...20 mA, mit Schraubanschluss

Produktbeschreibung

Der 6,2 mm schmale Speisetrenner MINI MCR-SL-RPSS-I-I... versorgt im Feld befindliche Transmitter bei gleichzeitiger galvanischer 3-Wege-Trennung zwischen Eingang, Ausgang und Versorgung. HART-Datenprotokolle können bidirektional übertragen werden. Das Modul kann sowohl im Trenner- als auch im Speisetrennerbetrieb verwendet werden. Ein- und ausgangsseitig stehen die analogen Normsignale 0...20 mA oder 4...20 mA galvanisch getrennt zur Verfügung. Die Spannungsversorgung (20,4 V DC bis 30 V DC) kann wahlweise über die Anschlussklemmen der Module oder im Verbund über den Tragschienen-Busverbinder erfolgen.

Produkteigenschaften

- Wahlweise bidirektionale HART-Übertragung
- Energieversorgung über das Fußelement (T-Connector) möglich
- Auch als Trenner ohne Speisung nutzbar
- Hochkompakte Speisetrennverstärker zur galvanischen Trennung, Verstärkung und Filterung von analogen Normsignalen
- Speisen von 2-Leiter- und passiven 3-Leiter-Sensoren
- 3-Wege-Trennung



Kaufmännische Daten

Verpackungseinheit	1
GTIN	4046356046428

Technische Daten

Hinweis:

Nutzungsbeschränkung	EMV: Klasse-A-Produkt, siehe Herstellererklärung im Downloadbereich
-----------------------------	---

Maße

Breite	6,2 mm
Höhe	93,1 mm
Tiefe	102,5 mm

Umgebungsbedingungen

Umgebungstemperatur (Betrieb)	-20 °C ... 60 °C
Umgebungstemperatur (Lagerung/Transport)	-40 °C ... 85 °C

Speisetrenner - MINI MCR-SL-RPSS-I-I - 2864079

Technische Daten

Umgebungsbedingungen

Schutzart	IP20
------------------	------

Eingangsdaten

Beschreibung des Eingangs	Stromeingang (Sensorkreis)
Eingangssignal Strom	4 mA ... 20 mA (Speisetrenner- und Trennerbetrieb)
Eingangssignal Strom	0 mA ... 20 mA (Trennerbetrieb)
max. Eingangsstrom	28 mA
Eingangswiderstand Stromeingang	ca. 50 Ω
Transmitterspeisespannung	16,5 V

Ausgangsdaten

Benennung Ausgang	Stromausgang
Ausgangssignal Strom	4 mA ... 20 mA (Speisetrenner- und Trennerbetrieb)
Ausgangssignal Strom	0 mA ... 20 mA (Trennerbetrieb)
max. Ausgangsstrom	> 21 mA (typ. 22,5 mA)
Bürde/Ausgangslast Stromausgang	≤ 500 Ω (bei I = 20 mA)

Versorgung

Versorgungsnennspannung	24 V DC
Versorgungsspannungsbereich	20,4 V DC ... 30 V DC (Zur Brückung der Versorgungsspannung kann der T-Connector (ME 6,2 TBUS-2 1,5/5-ST-3,81 GN, Artikel-Nr. 2869728) eingesetzt werden, aufschnappbar auf 35-mm-Tragschiene nach EN 60715)
Leistungsaufnahme	< 900 mW (bei 24 V DC und im Speisetrennerbetrieb)
Leistungsaufnahme	< 600 mW (bei 24 V DC und im Trennerbetrieb)

Anschlussdaten

Anschlussart	Schraubanschluss
Leiterquerschnitt starr min	0,2 mm ²
Leiterquerschnitt starr max	2,5 mm ²
Leiterquerschnitt flexibel min	0,2 mm ²
Leiterquerschnitt flexibel max	2,5 mm ²
Leiterquerschnitt AWG/kcmil min	26
Leiterquerschnitt AWG/kcmil max	12
Abisolierlänge	12 mm
Schraubengewinde	M3

Allgemein

Übertragungsfehler maximal	≤ 0,2 % (vom Endwert)
Übertragungsfehler typisch	≤ 0,1 % (vom Endwert)
Temperaturkoeffizient maximal	< 0,005 %/K
Temperaturkoeffizient typisch	< 0,002 %/K
Grenzfrequenz (3 dB)	175 Hz (typ.)
Sprungantwort (10-90%)	< 2 ms (typ.)
Schutzbeschaltung	Transientenschutz

Speisetrenner - MINI MCR-SL-RPSS-I-I - 2864079

Technische Daten

Allgemein

Galvanische Trennung	Basisisolierung nach EN 61010
Überspannungskategorie	II
Verschmutzungsgrad	2
Bemessungsisolationsspannung	50 V AC/DC
Prüfspannung Eingang/Ausgang/Versorgung	1,5 kV (50 Hz, 1 min.)
Elektromagnetische Verträglichkeit	Konformität zur EMV-Richtlinie 2004/108/EG
Störabstrahlung	EN 61000-6-4
Störfestigkeit	EN 61000-6-2 Während der Störbeeinflussung kann es zu geringen Abweichungen kommen.
Farbe	grün
Material Gehäuse	PBT
Einbaulage	beliebig
Montagehinweis	Zur Brückung der Versorgungsspannung kann der Tragschienen-Busverbinder (ME 6,2 TBUS-2 1,5/5-ST-3,81 GN, Artikel-Nr. 2869728) eingesetzt werden, aufschnappbar auf 35-mm-Tragschiene nach EN 60715.
Konformität	CE-konform
ATEX	# II 3 G Ex nA IIC T4 Gc X
UL, USA / Kanada	UL 508 Recognized beantragt
UL, USA / Kanada	Class I, Div. 2, Groups A, B, C, D T5, beantragt
GL	GL EMC 2 D

Datenkommunikation (Bypass)

Grenzfrequenz (3 dB)	ca. 2,5 Hz
-----------------------------	------------

EMV-Daten

Benennung	Elektromagnetisches HF-Feld
Normen/Bestimmungen	EN 61000-4-3
typische Abweichung vom Messbereichsendwert	3 %
Benennung	Schnelle transiente Störungen (Burst)
Normen/Bestimmungen	EN 61000-4-4
typische Abweichung vom Messbereichsendwert	3 %
Benennung	Leitungsgeführte Störgrößen
Normen/Bestimmungen	EN 61000-4-6
typische Abweichung vom Messbereichsendwert	3 %

Klassifikationen

eCl@ss

eCl@ss 4.0	27210120
eCl@ss 4.1	27210120
eCl@ss 5.0	27210120
eCl@ss 5.1	27210120
eCl@ss 6.0	27210120

Speisetrenner - MINI MCR-SL-RPSS-I-I - 2864079

Klassifikationen

eCl@ss

eCl@ss 7.0	27210120
eCl@ss 8.0	27210120

ETIM

ETIM 2.0	EC001485
ETIM 3.0	EC001485
ETIM 4.0	EC001485
ETIM 5.0	EC001485

UNSPSC

UNSPSC 6.01	30211506
UNSPSC 7.0901	39121008
UNSPSC 11	39121008
UNSPSC 12.01	39121008
UNSPSC 13.2	39121008

Approbationen

ATEX / GL /

Approbationsdetails

ATEX	
Nennspannung UN	
Nennstrom IN	
mm ² /AWG/kcmil	

GL

Zubehör

Tragschienen-Busverbinder

ME 6,2 TBUS-2 1,5/5-ST-3,81 GN - 2869728



Speisetrenner - MINI MCR-SL-RPSS-I-I - 2864079

Zubehör

Einspeisemodul

MINI MCR-SL-PTB - 2864134



MINI MCR-SL-PTB-SP - 2864147



Stromversorgung

MINI-SYS-PS-100-240AC/24DC/1.5 - 2866983



MINI-PS-100-240AC/24DC/1.5/EX - 2866653



Systemadapter

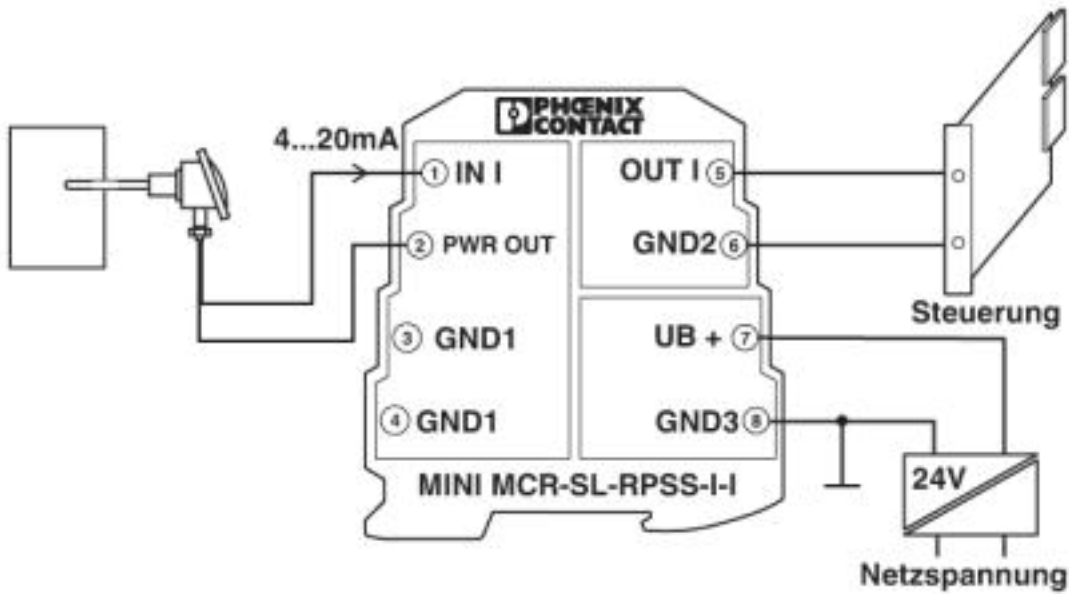
MINI MCR-SL-V8-FLK 16-A - 2811268



Speisetrenner - MINI MCR-SL-RPSS-I-I - 2864079

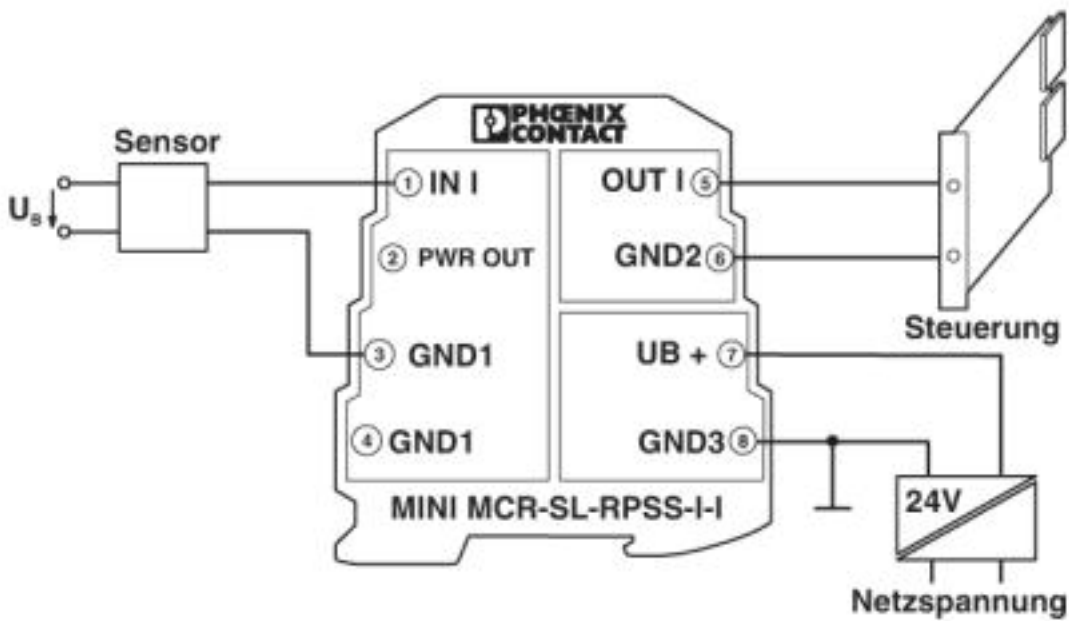
Zeichnungen

Applikationszeichnung



Speisetrennerbetrieb mit passivem Sensor

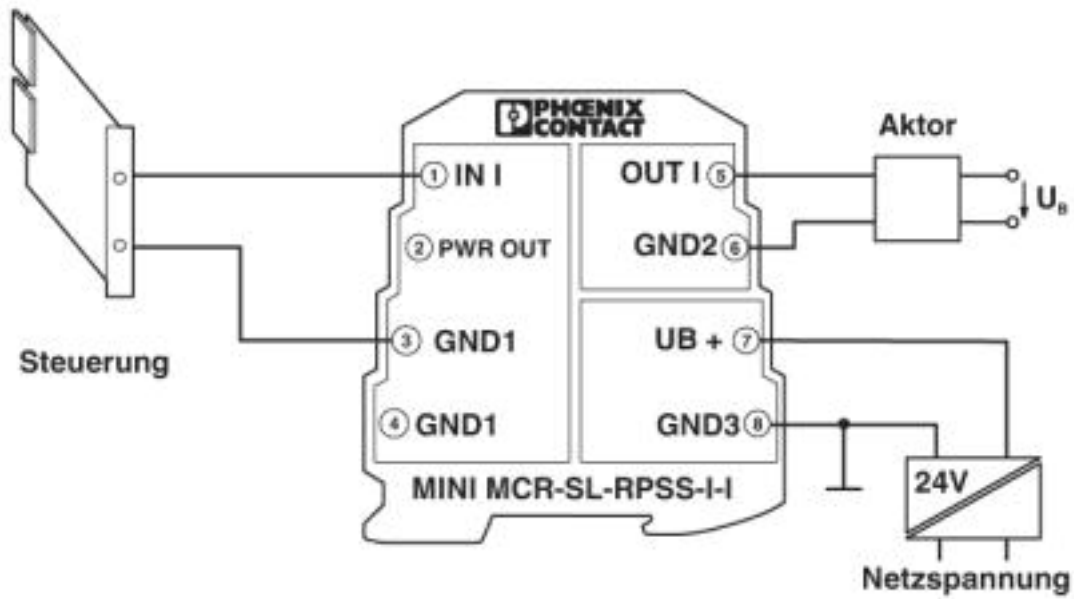
Applikationszeichnung



Trennerbetrieb mit aktivem Sensor

Speisetrenner - MINI MCR-SL-RPSS-I-I - 2864079

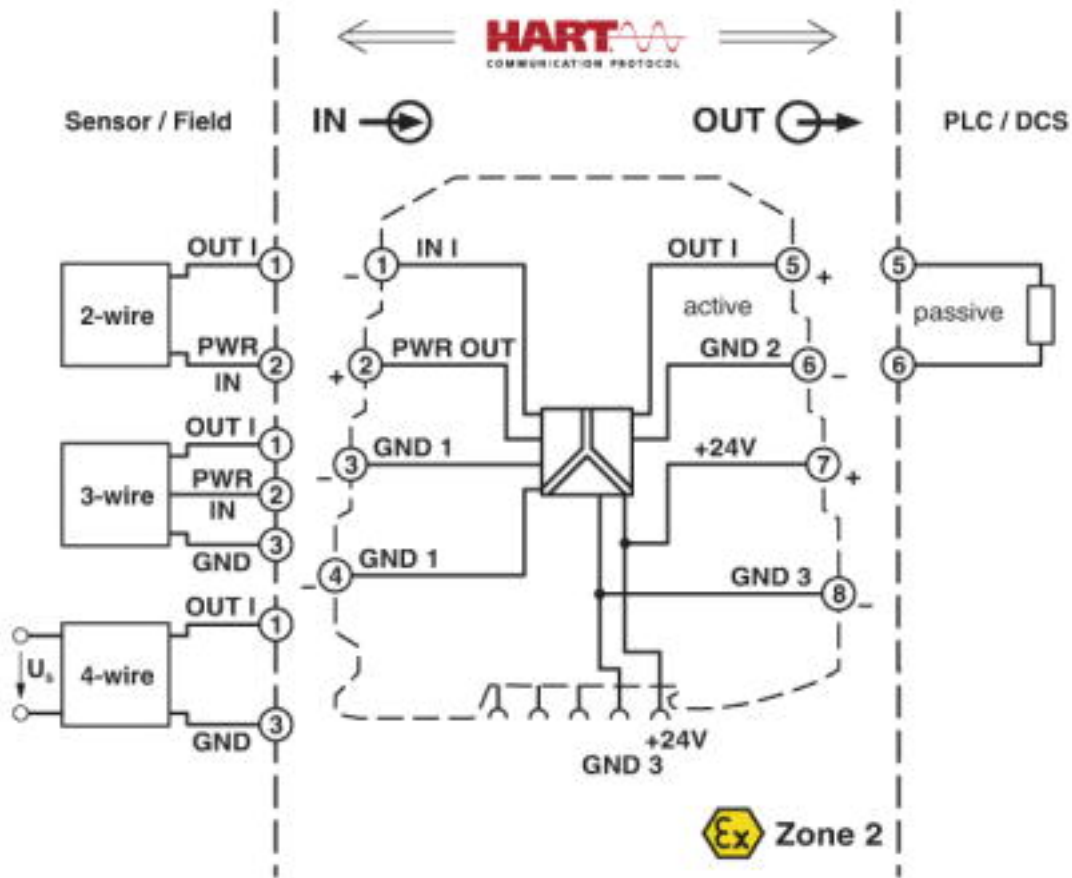
Applikationszeichnung



Trennerbetrieb an analoger Ausgabebaugruppe

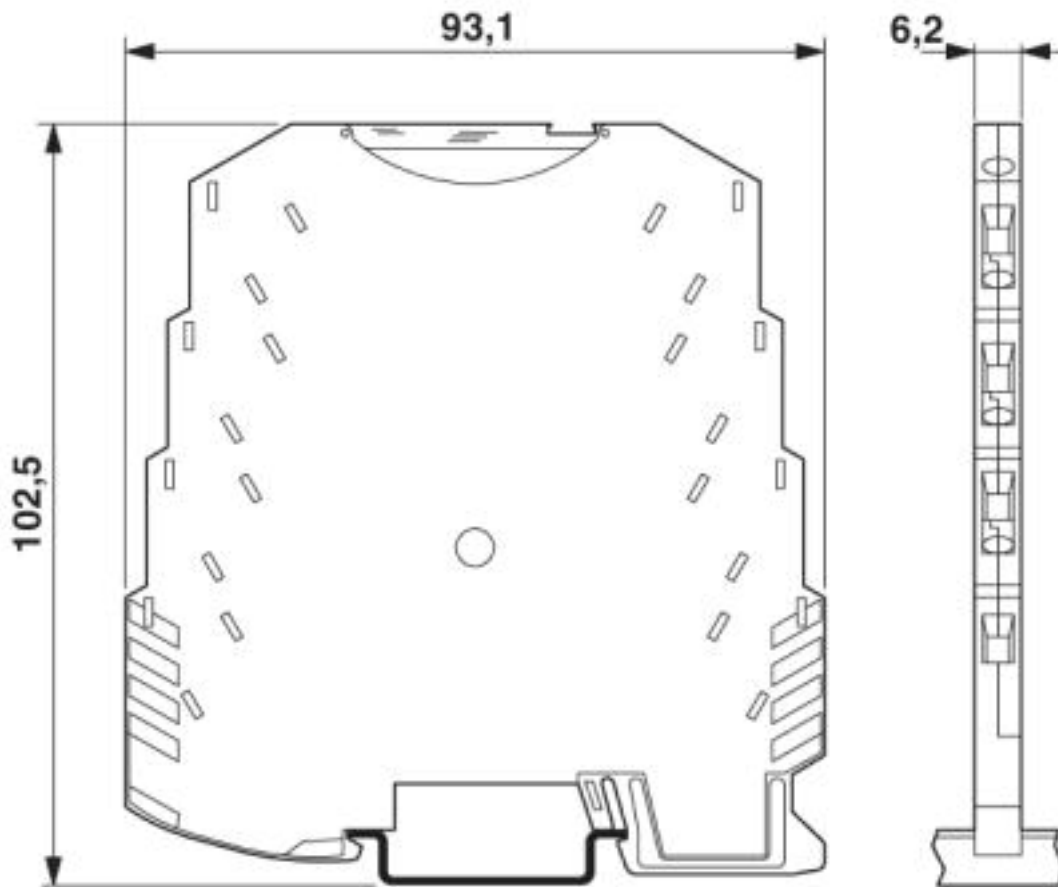
Speisetrenner - MINI MCR-SL-RPSS-I-I - 2864079

Blockschaltbild



Speisetrenner - MINI MCR-SL-RPSS-I-I - 2864079

Maßzeichnung



© Phoenix Contact 2013 - alle Rechte vorbehalten
<http://www.phoenixcontact.com>