

# Strommessumformer - MCR-SL-S-200-U - 2813460

Bitte beachten Sie, dass die hier angegebenen Daten dem Online-Katalog entnommen sind. Die vollständigen Informationen und Daten entnehmen Sie bitte der Anwenderdokumentation. Es gelten die Allgemeinen Nutzungsbedingungen für Internet-Downloads. (<http://download.phoenixcontact.de>)



MCR-Strommessumformer, zur Messung von sinus- und nicht sinusförmigen Wechselströmen, Eingangsstrom 0...200 A, Ausgangsspannung 0...(5) 10 V

## Produkteigenschaften

- Nachrüstbar durch aufklappbare Rogowski-Spule
- 30 6000 Hz Echt-Effektivwertmessung
- Messbereichswahl per Schiebeschalter
- Loop-powered



## Kaufmännische Daten

Verpackungseinheit	1
GTIN	4046356043649

## Technische Daten

### Maße

Breite	55 mm
Höhe	85 mm
Tiefe	70,5 mm

### Umgebungsbedingungen

Umgebungstemperatur (Betrieb)	-20 °C ... 60 °C
Schutzart	IP20

### Eingangsdaten

Eingang	Strommesseingang
Eingangsstrombereich	0 A ... 200 A (0..100/150/200 A)
Ansprechschwelle	1 % (vom Endwert)
Einstellbereich Eingangsstrom minimal	0 A ... 100 A
Einstellbereich Eingangsstrom maximal	0 A ... 200 A
Überstrombelastbarkeit	abhängig vom durchgeführten Leiter
Stoßstrombelastbarkeit	abhängig vom durchgesteckten Leiter
Frequenzmessbereich	30 Hz ... 6000 Hz

# Strommessumformer - MCR-SL-S-200-U - 2813460

## Technische Daten

### Eingangsdaten

<b>Anschlussart</b>	Kabelumbau Durchmesser 18,5 mm
---------------------	--------------------------------

### Ausgangsdaten

<b>Benennung Ausgang</b>	Spannungsausgang
<b>Ausgangssignal Spannung</b>	0 V ... 10 V
<b>Ausgangssignal Spannung</b>	0 V ... 5 V
<b>max. Ausgangsspannung</b>	((0 V ... 10 V) 14 V, (0 V ... 5 V) 7 V)
<b>Bürde/Ausgangslast Spannungsausgang</b>	≥ 10 kΩ

### Schaltausgang

<b>Benennung Ausgang</b>	kein Schaltausgang
--------------------------	--------------------

### Versorgung

<b>Versorgungsspannungsbereich</b>	20 V DC ... 30 V DC
<b>Stromaufnahme maximal</b>	< 30 mA

### Anschlussdaten

<b>Anschlussart</b>	Steckbarer Schraubanschluss
<b>Leiterquerschnitt starr min</b>	0,2 mm <sup>2</sup>
<b>Leiterquerschnitt starr max</b>	2,5 mm <sup>2</sup>
<b>Leiterquerschnitt flexibel min</b>	0,2 mm <sup>2</sup>
<b>Leiterquerschnitt flexibel max</b>	2,5 mm <sup>2</sup>
<b>Leiterquerschnitt AWG/kcmil min</b>	24
<b>Leiterquerschnitt AWG/kcmil max</b>	14
<b>Abisolierlänge</b>	8 mm
<b>Schraubengewinde</b>	M3

### Allgemein

<b>Übertragungsfehler maximal</b>	< 1 % (vom Endwert)
<b>Temperaturkoeffizient maximal</b>	< 0,035 %/K
<b>Sprungantwort (10-90%)</b>	< 340 ms
<b>Überspannungskategorie</b>	III
<b>Verschmutzungsgrad</b>	2
<b>Bemessungsisolationsspannung</b>	300 V AC (gegen Erde)
<b>Prüfspannung Eingang/Ausgang</b>	5 kV (50 Hz, 1 min.)
<b>Farbe</b>	grün
<b>Material Gehäuse</b>	Polyamid PA unverstärkt
<b>Einbaulage</b>	beliebig
<b>Konformität</b>	CE-konform
<b>UL, USA / Kanada</b>	cULus

## Klassifikationen

eCl@ss

# Strommessumformer - MCR-SL-S-200-U - 2813460

## Klassifikationen

### eCl@ss

eCl@ss 4.0	27200303
eCl@ss 4.1	27200303
eCl@ss 5.0	27200303
eCl@ss 5.1	27200303
eCl@ss 6.0	27200303
eCl@ss 7.0	27142316
eCl@ss 8.0	27142316

### ETIM

ETIM 2.0	EC001440
ETIM 3.0	EC001440
ETIM 4.0	EC001440
ETIM 5.0	EC001440

### UNSPSC

UNSPSC 6.01	30211506
UNSPSC 7.0901	39121008
UNSPSC 11	39121008
UNSPSC 12.01	39121008
UNSPSC 13.2	39121008

## Approbationen

UL Listed / cUL Listed / cULus Listed / UL Listed / cUL Listed / cULus Listed /

### Approbationsdetails

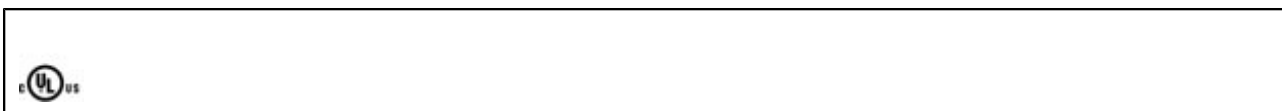
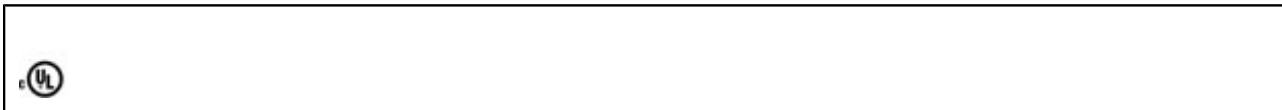
UL Listed

cUL Listed

cULus Listed

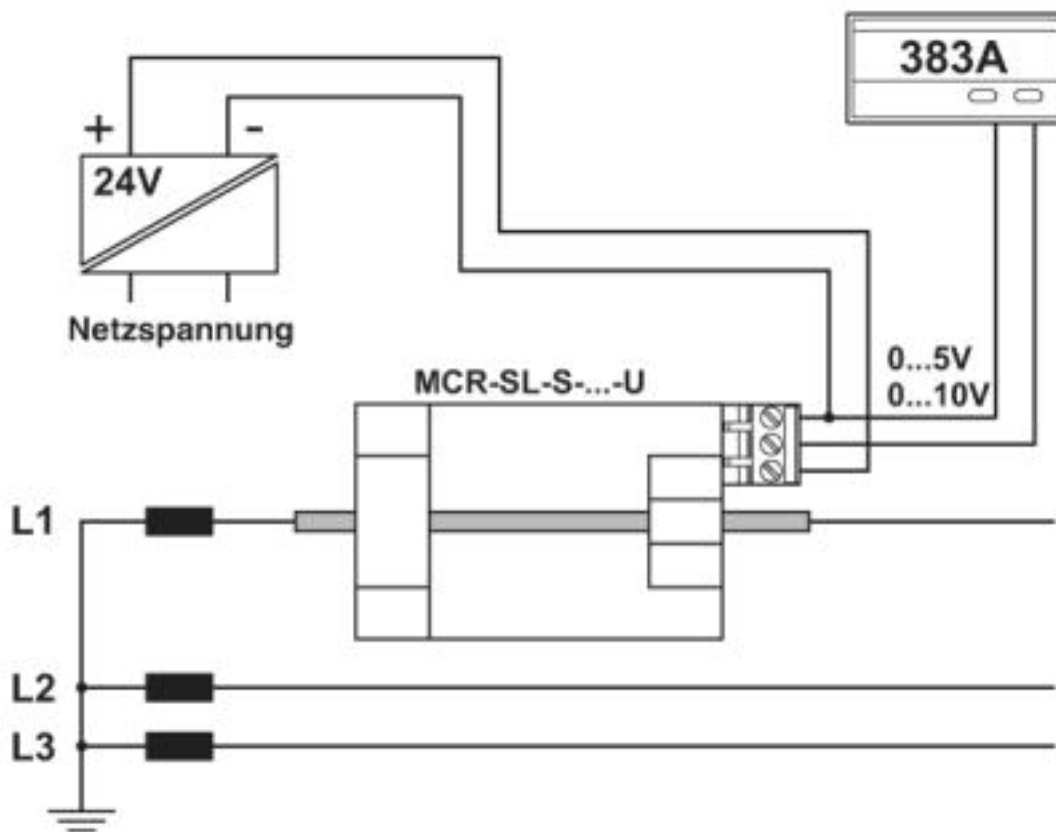
# Strommessumformer - MCR-SL-S-200-U - 2813460

## Approbationen



## Zeichnungen

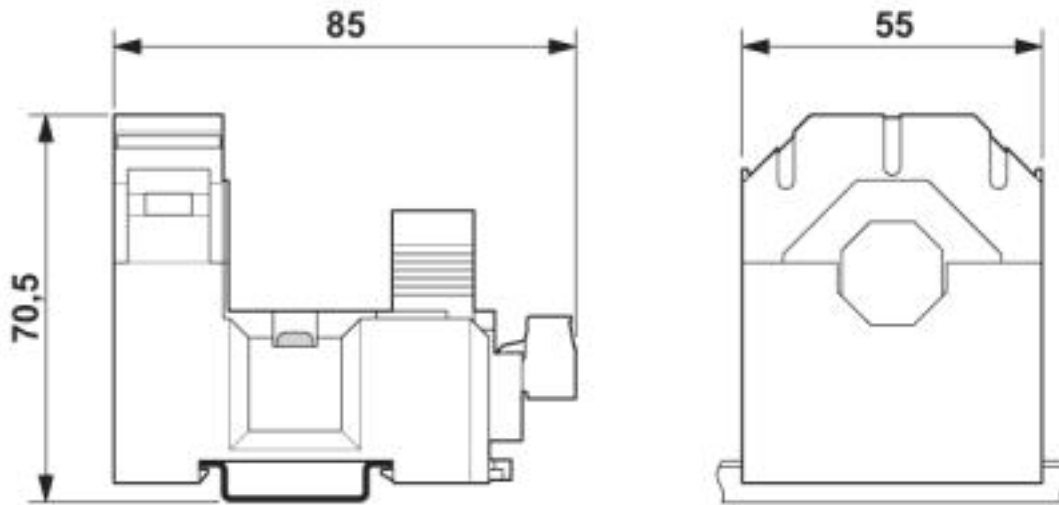
### Applikationszeichnung



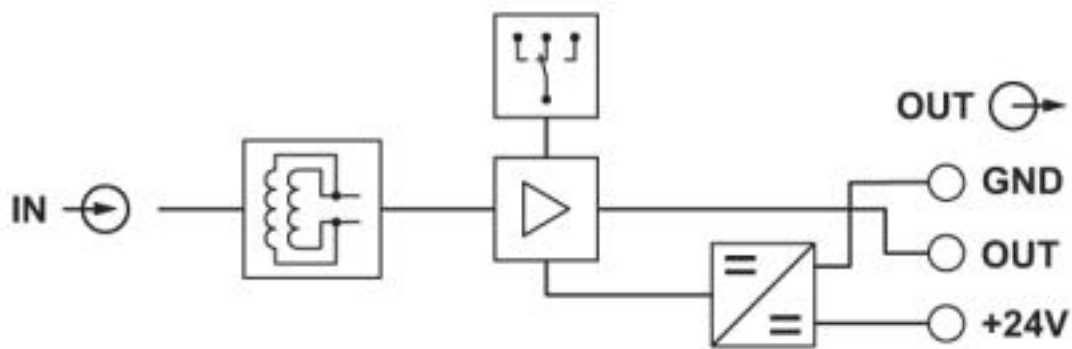
Strommessung

# Strommessumformer - MCR-SL-S-200-U - 2813460

Maßzeichnung



Schaltplan



© Phoenix Contact 2013 - alle Rechte vorbehalten  
<http://www.phoenixcontact.com>