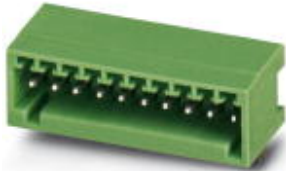


Grundleiste - MC 0,5/ 3-G-2,5 - 1881451

Bitte beachten Sie, dass die hier angegebenen Daten dem Online-Katalog entnommen sind. Die vollständigen Informationen und Daten entnehmen Sie bitte der Anwenderdokumentation. Es gelten die Allgemeinen Nutzungsbedingungen für Internet-Downloads. (<http://download.phoenixcontact.de>)



Grundgehäuse, Nennstrom: 4 A, Bemessungsspannung (III/2): 160 V, Polzahl: 3, Rastermaß: 2,5 mm, Farbe: grün, Kontaktoberfläche: Zinn, Montage: Löten

Abbildung zeigt eine 10-polige Variante des Artikels

Produkteigenschaften

- Stiftleisten mit geringer Bauhöhe im kompakten MICRO-Raster von 2,5 mm
- Steckrichtung parallel und vertikal zur Leiterplatte
- Individuelle Polkodierung durch Einschub von Kodierprofilen

Kaufmännische Daten

Verpackungseinheit	50
GTIN	4017918156695

Technische Daten

Maße

Länge	10,1 mm
Höhe	8,1 mm
Rastermaß	2,5 mm
Maß a	5 mm
Stiftabmessungen	0,8 x 0,8 mm
Bohrlochdurchmesser	1,2 mm

Allgemein

Artikelfamilie	MC 0,5/...-G
Isolierstoffgruppe	I
Bemessungsstoßspannung (III/3)	1,5 kV
Bemessungsstoßspannung (III/2)	2,5 kV
Bemessungsstoßspannung (II/2)	2,5 kV
Bemessungsspannung (III/3)	80 V
Bemessungsspannung (III/2)	160 V
Bemessungsspannung (II/2)	320 V
Anschluss gemäß Norm	EN-VDE
Nennstrom I_N	4 A
Belastungsstrom maximal	4 A

Grundleiste - MC 0,5/ 3-G-2,5 - 1881451

Technische Daten

Allgemein

Isolierstoff	PA
Brennbarkeitsklasse nach UL 94	V0
Farbe	grün
Polzahl	3

Klassifikationen

eCl@ss

eCl@ss 4.0	272607xx
eCl@ss 4.1	27260701
eCl@ss 5.0	27260701
eCl@ss 5.1	27260701
eCl@ss 6.0	27260704
eCl@ss 7.0	27440402
eCl@ss 8.0	27440402

ETIM

ETIM 3.0	EC001121
ETIM 4.0	EC002637
ETIM 5.0	EC002637


UNSPSC

UNSPSC 6.01	30211810
UNSPSC 7.0901	39121409
UNSPSC 11	39121409
UNSPSC 12.01	39121409
UNSPSC 13.2	39121409

Approbationen

UL Recognized / VDE Gutachten mit Fertigungsüberwachung / cUL Recognized / GOST / IECCE CB Scheme / GOST / CCA / cULus Recognized /

Approbationsdetails

UL Recognized 	
Usegroups	B
Nennspannung UN	125 V
Nennstrom IN	4 A
mm ² /AWG/kcmil	

Grundleiste - MC 0,5/ 3-G-2,5 - 1881451

Approbationen

VDE Gutachten mit Fertigungsüberwachung

Nennspannung UN	80 V
Nennstrom IN	4 A
mm ² /AWG/kcmil	

cUL Recognized

Usegroups	B
Nennspannung UN	125 V
Nennstrom IN	4 A
mm ² /AWG/kcmil	

GOST

IECEE CB Scheme

Nennspannung UN	80 V
Nennstrom IN	4 A
mm ² /AWG/kcmil	

CCA

Nennspannung UN	80 V
Nennstrom IN	4 A
mm ² /AWG/kcmil	

cULus Recognized

Grundleiste - MC 0,5/ 3-G-2,5 - 1881451

Zubehör

Kodierelement

CP-MC 0,5 - 1881435



Klemmenmarker beschriftet

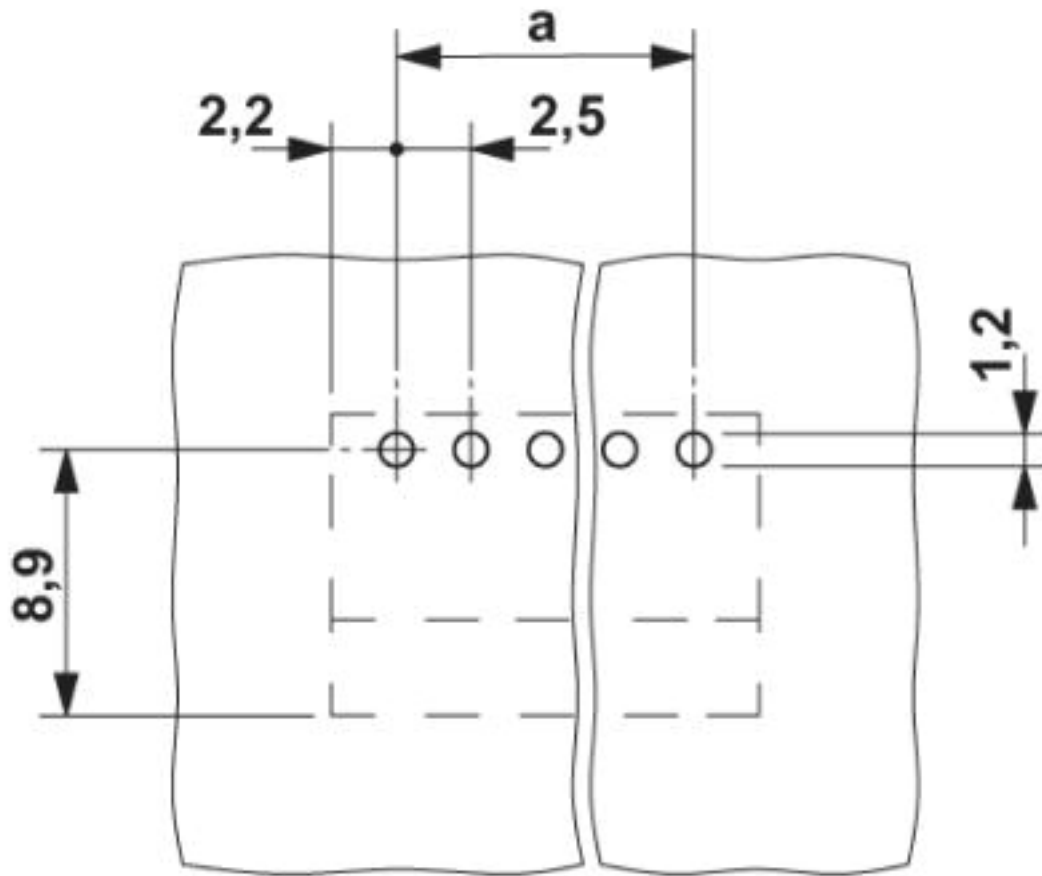
SK 2,54/2,8:FORTL.ZAHLEN - 0804853



Zeichnungen

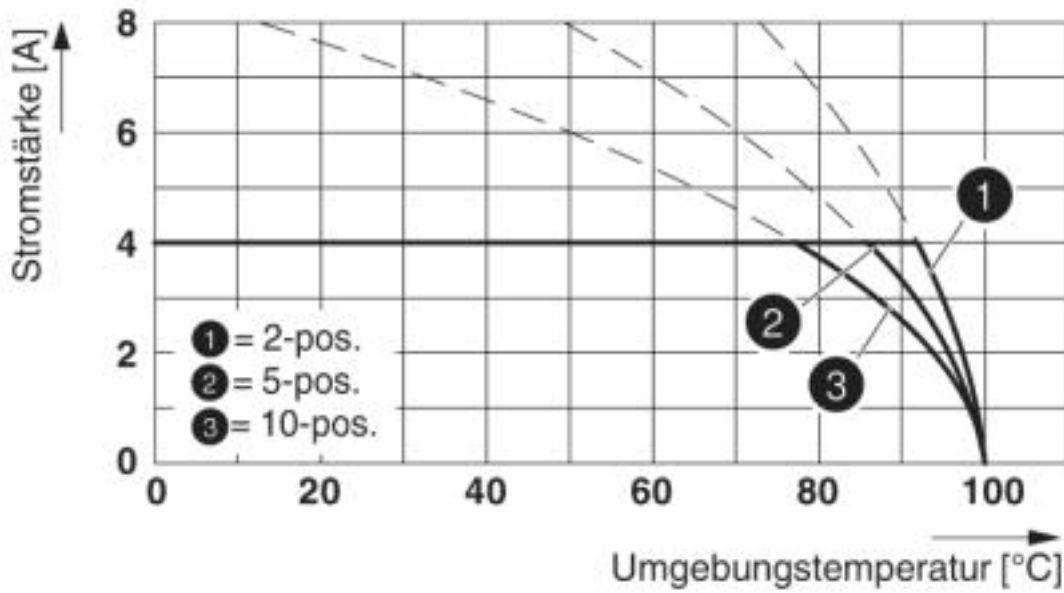
Grundleiste - MC 0,5/ 3-G-2,5 - 1881451

Bohrplan



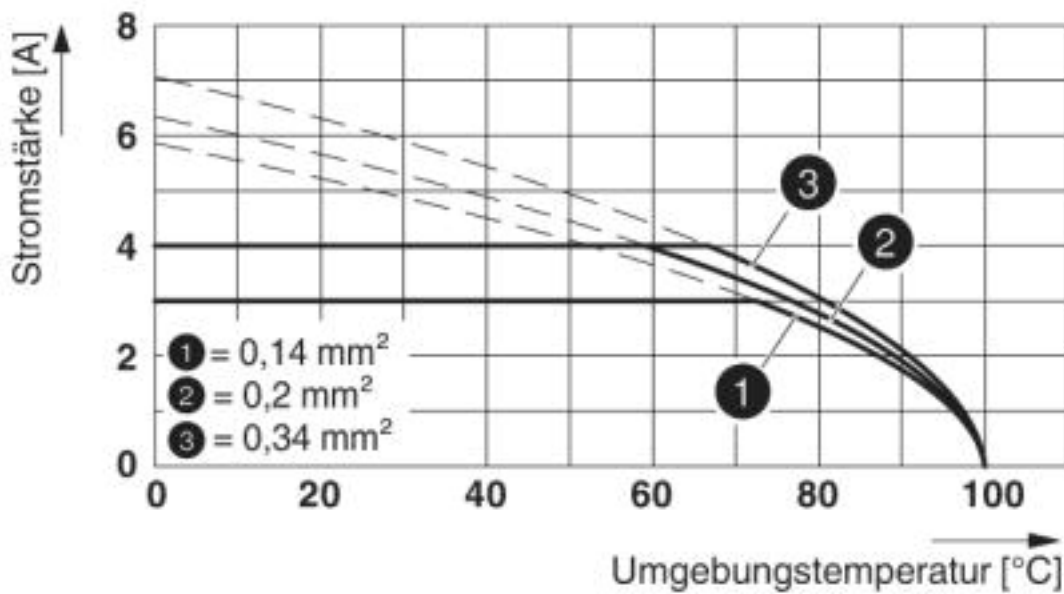
Grundleiste - MC 0,5/ 3-G-2,5 - 1881451

Diagramm



Typ: FK-MC 0,5/...-ST-2,5 mit MC 0,5/...-G-2,5

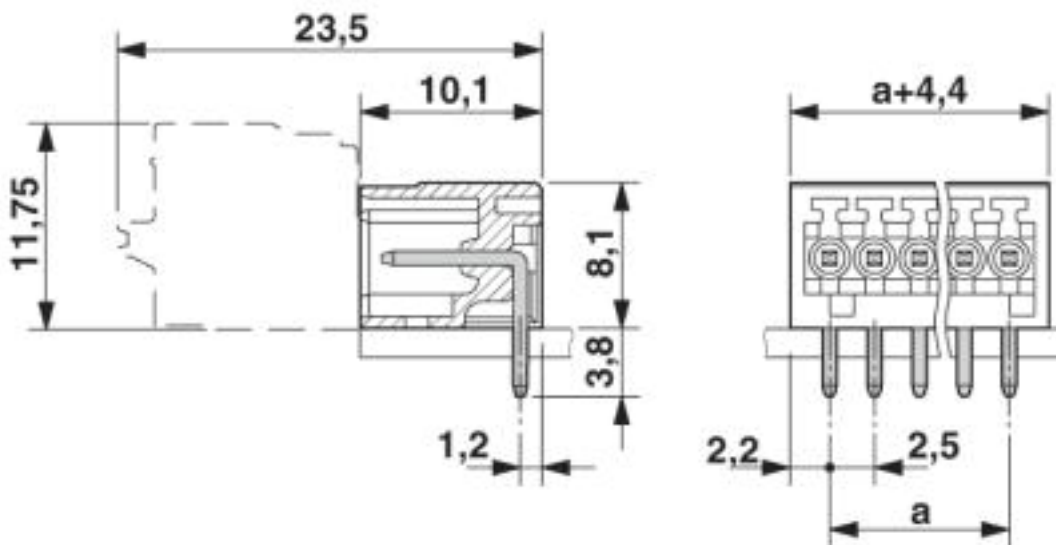
Diagramm



Typ: FK-MC 0,5/...-ST-2,5 mit MC 0,5/...-G-2,5

Grundleiste - MC 0,5/ 3-G-2,5 - 1881451

Maßzeichnung



© Phoenix Contact 2013 - alle Rechte vorbehalten
<http://www.phoenixcontact.com>