

Trennverstärker - MACX MCR-UI-UI-NC - 2811446

Bitte beachten Sie, dass die hier angegebenen Daten dem Online-Katalog entnommen sind. Die vollständigen Informationen und Daten entnehmen Sie bitte der Anwenderdokumentation. Es gelten die Allgemeinen Nutzungsbedingungen für Internet-Downloads. (<http://download.phoenixcontact.de>)



Konfigurierbarer 3-Wege Trennverstärker mit sicherer, galvanischer Trennung, 24 V, Energiebrückung. Frontseitige DIP-Schalter, mehr als 1600 Signalumsetzungen einstellbar. Standardkonfiguration (IN 0 ... 10 V / OUT 0 ... 20 mA), Schraubanschluss, SIL

Produkteigenschaften

- Energieversorgung über Tragschienen-Busverbinder möglich
- Einstellung von mehr als 1600 Signalumsetzungen über frontseitige DIP-Schalter
- Installation in Zone 2 zulässig
- Bis SIL 2 nach EN 61508
- Galvanische 3-Wege-Trennung
- Analoger Trennverstärker zum Trennen, Filtern, Verstärken und Wandeln von Standard-Analogsignalen
- Konfigurierbare Ein- und Ausgangssignale, einschließlich bipolarer Strom- und Spannungssignale
- Grenzfrequenz 10 kHz für zeitkritische Anwendungen
- Statusanzeige für Versorgungsspannung
- Ausgang aktiv oder passiv
- Steckbare Schraub- oder Federkraftanschlusstechnik (Push-in Technology)



Kaufmännische Daten

Verpackungseinheit	1
GTIN	4046356288927

Technische Daten

Hinweis:

Nutzungsbeschränkung	EMV: Klasse-A-Produkt, siehe Herstellererklärung im Downloadbereich
-----------------------------	---

Maße

Breite	12,5 mm
Höhe	99 mm
Tiefe	114,5 mm

Umgebungsbedingungen

Umgebungstemperatur (Betrieb)	-20 °C ... 70 °C
Umgebungstemperatur (Lagerung/Transport)	-40 °C ... 85 °C

Trennverstärker - MACX MCR-UI-UI-NC - 2811446

Technische Daten

Umgebungsbedingungen

Max. Einsatzhöhe	≤ 2000 m
Schutzart	IP20

Eingangsdaten

Eingangssignal Spannung	0 mV ... 50 mV
Eingangssignal Spannung	0 mV ... 60 mV
Eingangssignal Spannung	0 mV ... 75 mV
Eingangssignal Spannung	0 mV ... 100 mV
Eingangssignal Spannung	0 mV ... 120 mV
Eingangssignal Spannung	0 mV ... 150 mV
Eingangssignal Spannung	0 mV ... 200 mV
Eingangssignal Spannung	0 mV ... 300 mV
Eingangssignal Spannung	0 mV ... 500 mV
Eingangssignal Spannung	0 V ... 1 V
Eingangssignal Spannung	0 V ... 1,5 V
Eingangssignal Spannung	0 V ... 2 V
Eingangssignal Spannung	0 V ... 3 V
Eingangssignal Spannung	0 V ... 5 V
Eingangssignal Spannung	0 V ... 10 V (andere Einstellung bei Bestellung angeben)
Eingangssignal Spannung	0 V ... 15 V
Eingangssignal Spannung	0 V ... 20 V
Eingangssignal Spannung	0 V ... 30 V
Eingangssignal Spannung	0 V ... 50 V
Eingangssignal Spannung	0 V ... 100 V
Eingangssignal Spannung	-50 mV ... 50 mV
Eingangssignal Spannung	-60 mV ... 60 mV
Eingangssignal Spannung	-75 mV ... 75 mV
Eingangssignal Spannung	-100 mV ... 100 mV
Eingangssignal Spannung	-120 mV ... 120 mV
Eingangssignal Spannung	-150 mV ... 150 mV
Eingangssignal Spannung	-200 mV ... 200 mV
Eingangssignal Spannung	-300 mV ... 300 mV
Eingangssignal Spannung	-500 mV ... 500 mV
Eingangssignal Spannung	-1 V ... 1 V
Eingangssignal Spannung	-1,5 V ... 1,5 V
Eingangssignal Spannung	-2 V ... 2 V
Eingangssignal Spannung	-3 V ... 3 V
Eingangssignal Spannung	-5 V ... 5 V
Eingangssignal Spannung	-10 V ... 10 V
Eingangssignal Spannung	-15 V ... 15 V
Eingangssignal Spannung	-20 V ... 20 V
Eingangssignal Spannung	-30 V ... 30 V

Trennverstärker - MACX MCR-UI-UI-NC - 2811446

Technische Daten

Eingangsdaten

Eingangssignal Spannung	-50 V ... 50 V
Eingangssignal Spannung	-100 V ... 100 V
Eingangssignal Spannung	1 V ... 5 V
Eingangssignal Spannung	2 V ... 10 V
Eingangssignal Strom	0 mA ... 1 mA (konfigurierbar über DIP-Schalter)
Eingangssignal Strom	0 mA
Eingangssignal Strom	0 mA ... 2 mA
Eingangssignal Strom	0 mA ... 3 mA
Eingangssignal Strom	0 mA ... 5 mA
Eingangssignal Strom	0 mA ... 10 mA
Eingangssignal Strom	0 mA ... 15 mA
Eingangssignal Strom	0 mA ... 20 mA
Eingangssignal Strom	0 mA ... 30 mA
Eingangssignal Strom	0 mA ... 50 mA
Eingangssignal Strom	0 mA ... 100 mA
Eingangssignal Strom	-1 mA ... 1 mA
Eingangssignal Strom	-1,5 mA ... 1,5 mA
Eingangssignal Strom	-2 mA ... 2 mA
Eingangssignal Strom	-3 mA ... 3 mA
Eingangssignal Strom	-5 mA ... 5 mA
Eingangssignal Strom	-10 mA ... 10 mA
Eingangssignal Strom	-15 mA ... 15 mA
Eingangssignal Strom	-20 mA ... 20 mA
Eingangssignal Strom	-30 mA ... 30 mA
Eingangssignal Strom	-50 mA ... 50 mA
Eingangssignal Strom	-100 mA ... 100 mA
Eingangssignal Strom	1 mA ... 5 mA
Eingangssignal Strom	2 mA ... 10 mA
Eingangssignal Strom	4 mA ... 20 mA
max. Eingangsspannung	± 100 V
max. Eingangsstrom	± 100 mA
Eingangswiderstand Spannungseingang	ca. 1 MΩ (± 1 V DC ... ± 100 V DC)
Eingangswiderstand Stromeingang	ca. 10 Ω (± 10 mA DC ... ± 100 mA DC)

Ausgangsdaten

Konfigurierbar/Programmierbar	ja, umschaltbar
Ausgangssignal Spannung	0 V ... 10 V (konfigurierbar über DIP-Schalter)
Ausgangssignal Spannung	0 V ... 5 V
Ausgangssignal Spannung	2 V ... 10 V
Ausgangssignal Spannung	1 V ... 5 V
Ausgangssignal Spannung	-10 V ... 10 V
Ausgangssignal Spannung	-5 V ... 5 V

Trennverstärker - MACX MCR-UI-UI-NC - 2811446

Technische Daten

Ausgangsdaten

Ausgangssignal Spannung	0 V ... 2,5 V
Ausgangssignal Spannung	0,5 V ... 2,5 V
Ausgangssignal Spannung	-2,5 V ... 2,5 V
Ausgangssignal Strom	0 mA ... 5 mA
Ausgangssignal Strom	0 mA ... 10 mA
Ausgangssignal Strom	0 mA ... 20 mA (andere Einstellung bei Bestellung angeben)
Ausgangssignal Strom	1 mA ... 5 mA
Ausgangssignal Strom	2 mA ... 10 mA
Ausgangssignal Strom	4 mA ... 20 mA
Ausgangssignal Strom	-5 mA ... 5 mA
Ausgangssignal Strom	-10 mA ... 10 mA
Ausgangssignal Strom	-20 mA ... 20 mA
Bürde/Ausgangslast Spannungsausgang	≥ 1 kΩ (10 V)
Bürde/Ausgangslast Stromausgang	≤ 600 Ω (20 mA; aktiv)
Bürde/Ausgangslast Stromausgang	(passiv: ≤ (U _B -2 V) / I _{outmax})

Versorgung

Versorgungsspannungsbereich	12 V DC ... 24 V DC (-20% / +25%)
-----------------------------	-----------------------------------

Anschlussdaten

Anschlussart	Schraubanschluss
Leiterquerschnitt starr min	0,2 mm ²
Leiterquerschnitt starr max	2,5 mm ²
Leiterquerschnitt flexibel min	0,2 mm ²
Leiterquerschnitt flexibel max	2,5 mm ²
Leiterquerschnitt AWG/kcmil min	24
Leiterquerschnitt AWG/kcmil max	14
Abisolierlänge	7 mm
Schraubengewinde	M3

Allgemein

Übertragungsfehler maximal	≤ 0,1 % (vom Endwert abgeglichen)
Temperaturkoeffizient maximal	0,0075 %/K
Grenzfrequenz (3 dB)	10 kHz (umschaltbar 30 Hz)
Abgleich Zero	± 4 %
Abgleich Span	± 4 %
Sprungantwort (10-90%)	35 μs (bei 10 kHz)
Sprungantwort (10-90%)	11 ms (bei 30 Hz)
Schutzbeschaltung	Transientenschutz
Überspannungskategorie	II
Verschmutzungsgrad	2
Bemessungsisolationsspannung	300 V AC
Prüfspannung Eingang/Ausgang/Versorgung	2,5 kV (50 Hz, 1 min.)

Trennverstärker - MACX MCR-UI-UI-NC - 2811446

Technische Daten

Allgemein

Farbe	grün
Material Gehäuse	PA 66-FR
Einbaulage	beliebig
Konformität	CE-konform
ATEX	# II 3 G Ex nA IIC T4 Gc
IECEX	Ex nA IIC T4 Gc
UL, USA / Kanada	UL beantragt
Funktionale Sicherheit (SIL)	SIL 2

Sicherheitstechnische Kenngrößen

Integritätsanforderung	IEC 61508 - Low-Demand
Benennung	Eingangstrenner (LifeZero Signale)
Architektur	Einkanalig, 1oo1
Gerätetyp	Typ A
Safety Integrity Level (SIL)	bis 2
Anteil ungefährlicher Ausfälle (SFF)	83,43 %
MTBF	258 Jahre
λ_{SU}	$3,16 \times 10^{-7}$ (316 FIT)
λ_{SD}	0
λ_{DU}	$6,28 \times 10^{-8}$ (63 FIT)
λ_{DD}	0
Wahrscheinlichkeit eines gefahrbringenden Ausfalls pro Anforderung (PFD_{AVG})	$2,76 \times 10^{-4}$ (1 Jahr)
Diagnosedeckungsgrad (DC)	0 %
Integritätsanforderung	IEC 61508 - Low-Demand
Benennung	Ausgangstrenner (LifeZero Signale)
Architektur	Einkanalig, 1oo1
Gerätetyp	Typ A
Safety Integrity Level (SIL)	bis 2
Anteil ungefährlicher Ausfälle (SFF)	82,92 %
MTBF	258 Jahre
λ_{SU}	$3,14 \times 10^{-7}$ (314 FIT)
λ_{SD}	0
λ_{DU}	$6,48 \times 10^{-8}$ (65 FIT)
λ_{DD}	0
Wahrscheinlichkeit eines gefahrbringenden Ausfalls pro Anforderung (PFD_{AVG})	$2,84 \times 10^{-4}$ (1 Jahr)
Diagnosedeckungsgrad (DC)	0 %
Integritätsanforderung	IEC 61508 - High-Demand
Benennung	Eingangstrenner (LifeZero Signale)
Architektur	Einkanalig, 1oo1
Gerätetyp	Typ A

Trennverstärker - MACX MCR-UI-UI-NC - 2811446

Technische Daten

Sicherheitstechnische Kenngrößen

Safety Integrity Level (SIL)	bis 2
Anteil ungefährlicher Ausfälle (SFF)	83,43 %
MTBF	258 Jahre
λ_{SU}	$3,16 \times 10^{-7}$ (316 FIT)
λ_{SD}	0
λ_{DU}	$6,28 \times 10^{-8}$ (63 FIT)
λ_{DD}	0
Wahrscheinlichkeit eines gefahrbringenden Ausfalls pro Stunde (PFH_D)	$6,28 \times 10^{-8}$
Diagnosedeckungsgrad (DC)	0 %
Integritätsanforderung	IEC 61508 - High-Demand
Benennung	Ausgangstrenner (LifeZero Signale)
Architektur	Einkanalig, 1oo1
Gerätetyp	Typ A
Safety Integrity Level (SIL)	bis 2
Anteil ungefährlicher Ausfälle (SFF)	82,92 %
MTBF	258 Jahre
λ_{SU}	$3,14 \times 10^{-7}$ (314 FIT)
λ_{SD}	0
λ_{DU}	$6,48 \times 10^{-8}$ (65 FIT)
λ_{DD}	0
Wahrscheinlichkeit eines gefahrbringenden Ausfalls pro Stunde (PFH_D)	$6,48 \times 10^{-8}$
Diagnosedeckungsgrad (DC)	0 %

Klassifikationen

eCl@ss

eCl@ss 4.0	27210120
eCl@ss 4.1	27210120
eCl@ss 5.0	27210120
eCl@ss 5.1	27210120
eCl@ss 6.0	27210120
eCl@ss 7.0	27210120
eCl@ss 8.0	27210120

ETIM

ETIM 2.0	EC001485
ETIM 3.0	EC001485
ETIM 4.0	EC001485
ETIM 5.0	EC001485

UNSPSC

Trennverstärker - MACX MCR-UI-UI-NC - 2811446

Klassifikationen

UNSPSC

UNSPSC 6.01	30211506
UNSPSC 7.0901	39121008
UNSPSC 11	39121008
UNSPSC 12.01	39121008
UNSPSC 13.2	39121008

Approbationen

IECEX / ATEX / Functional Safety /

Approbationsdetails

IECEX

ATEX

Functional Safety

Zubehör

Tragschienen-Busverbinder

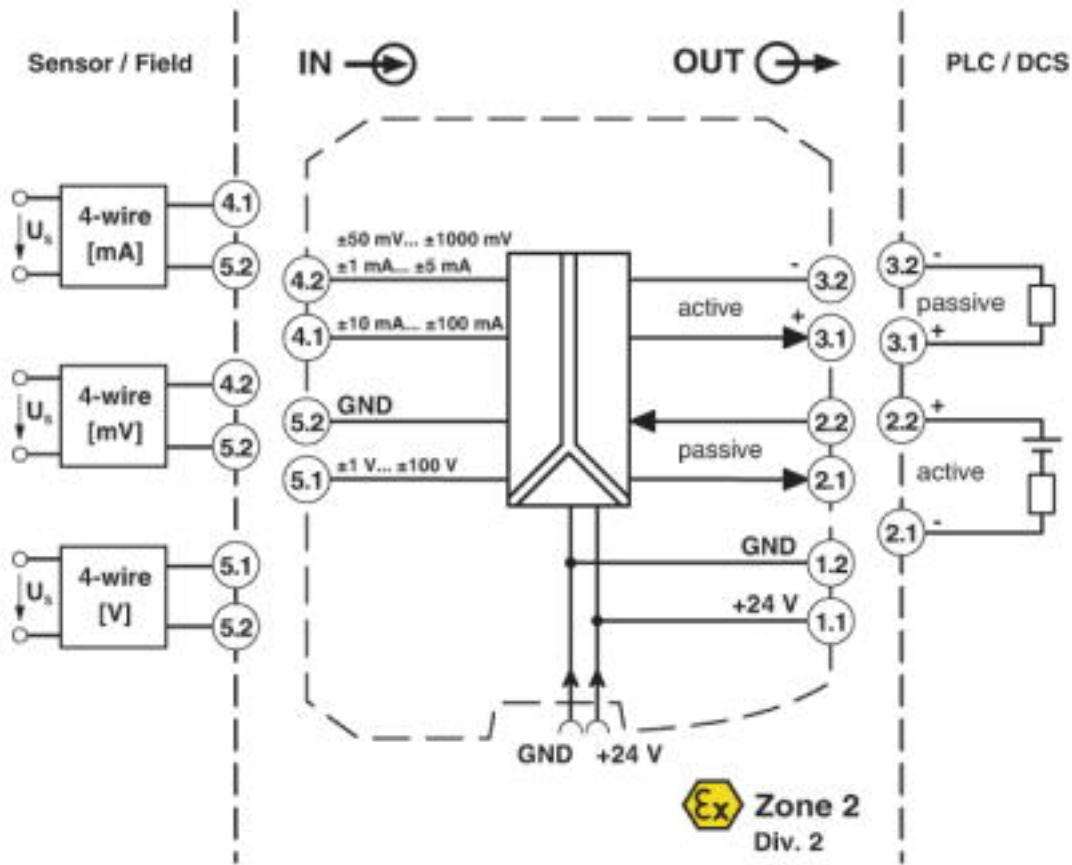
ME 6,2 TBUS-2 1,5/5-ST-3,81 GN - 2869728



Zeichnungen

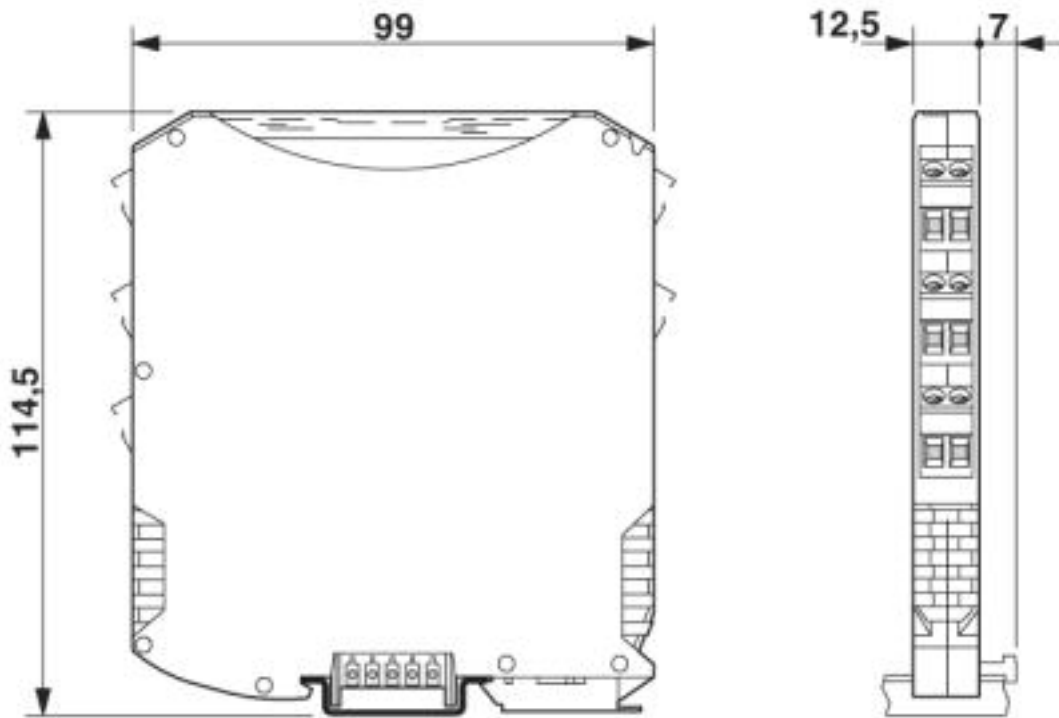
Trennverstärker - MACX MCR-UI-UI-NC - 2811446

Blockschaltbild



Trennverstärker - MACX MCR-UI-UI-NC - 2811446

Maßzeichnung



© Phoenix Contact 2013 - alle Rechte vorbehalten
<http://www.phoenixcontact.com>