

Betätiger RSG-24 / RSG-230

Elektrische Daten:

electrical specification

Betriebsspannung: <i>operating voltage</i>	$U_{\text{nenn}} = 24/115/230\text{V}$
Stromaufnahme: <i>current consumption</i>	$I_{\text{eff}} = \leq 8\text{mA}$
Tonfrequenz: <i>tone frequency</i>	ca. 2400kHz <i>approx. 2400kHz</i>
Lautstärke: <i>volume</i>	80 dB(A) / 10cm
Tonart: <i>tone type</i>	Dauerton oder Pulston mit ca. 1 Hz <i>continuous or pulse tone with approx 1 Hz</i>
Einschaltdauer: <i>duty cycle</i>	100 % ED
Lebensdauer: <i>life duration</i>	> 5000h

Mechanische Daten:

mechanical specification

Material Gehäuse: <i>housing material</i>	PA-GF, schlagfest, schwarz <i>PA-GF, high impact, black</i>
Masse ca.: <i>weight approx.</i>	30g (inkl. Zubehör) <i>30g (incl. accessory)</i>
Temperatur: <i>temperature</i>	-20° ... +50 °C
Schutzart: <i>protection rating</i>	IP65 in montiertem Zustand <i>I65P when mounted</i>
Einbaulage: <i>installation position</i>	beliebig <i>as required</i>
Befestigung: <i>fixing</i>	Einbaumontage für $\varnothing 22,5$ mm (M22) <i>installation mounting for $\varnothing 22,5\text{mm}$ (M22)</i>
Anschluss: <i>connection</i>	Stecker mit Schraubklemme max. 1,5 mm ² <i>connector plug with screwable con- nection max. 1,5mm²</i>

Besonderheiten:

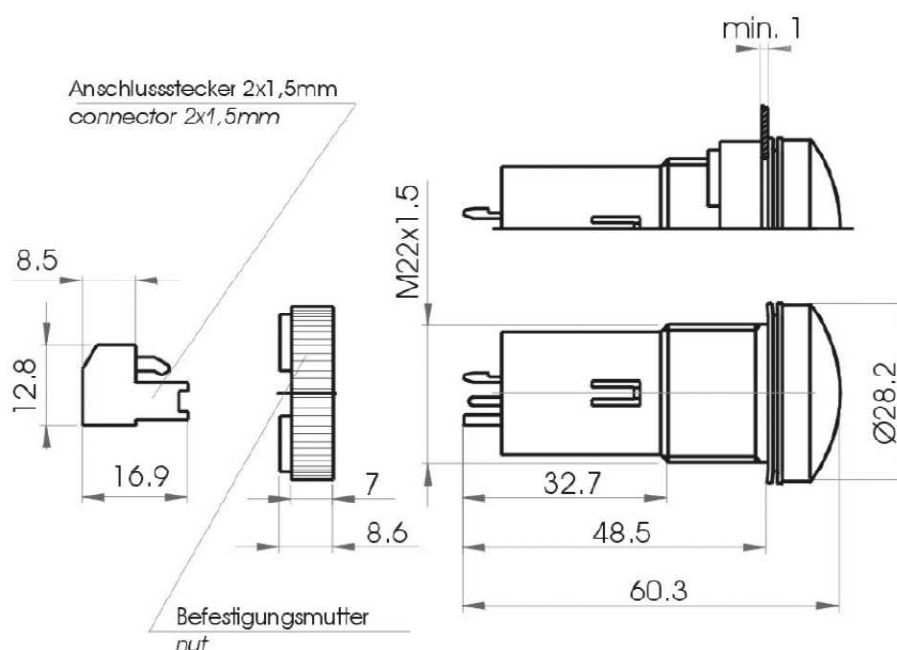
characteristic features

Ohne Schallaustrittsöffnung
without sound outlet hole
Verschmutzungsgrad 2
contamination level 2
Überspannungskategorie II
over voltage category II

Vorschriften:

regulations

Die zutreffenden EG-
Richtlinien werden erfüllt /



- Änderungen vorbehalten -