

DULUX D/E 26 W/840

OSRAM DULUX D/E | KLLni, 2 Rohre, mit 4pol. Stecksockel zum Betrieb am EVG



Anwendungsgebiete

- Büros, öffentliche Einrichtungen
- Shops
- Supermärkte und Warenhäuser
- Hotels, Restaurants
- Industrie

Produktvorteile

- Extrem wirtschaftlich
- Gute Lichtqualität
- Extrem hohes Lumenpaket
- Lange Service-Lebensdauer
- Verbesserte Maintenance
- OSRAM System+ Garantie in Kombination mit OSRAM QUICKTRONIC EVG

Produkteigenschaften

- Mittlere Lebensdauer: 20.000 h (mit QUICKTRONIC)
- Farbwiedergabeindex R_a : 80...89
- Dimmbar (3...100 %)
- Kurze und kompakte Stecksockellampe in 2-Rohr-Technik
- Einseitiger 4-Stift-Stecksockel G24q
- Betrieb an Batterie-, Solar- und Netzstrom in Verbindung mit geeigneten elektronischem Betriebsgerät



Technische Daten

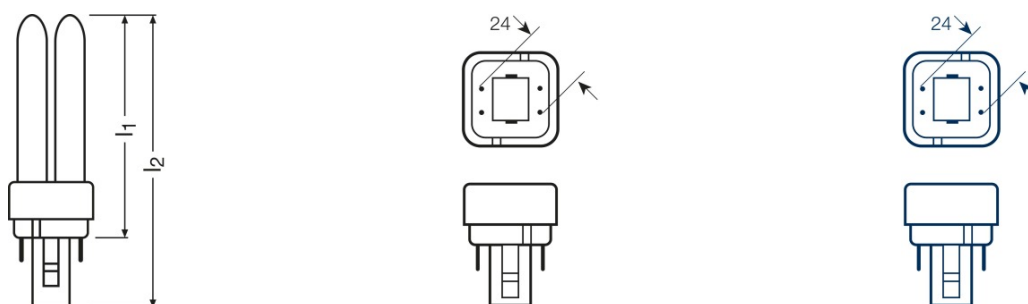
Elektrische Daten

Nennleistung	26.0 W
Rated wattage	26.00 W
Bemessungslichtausbeute (HF-Daten 25 °C)	Im Klärungsprozess durch Behörde und Standardisierungsgremium

Photometrische Daten

Nennlichtstrom	1800 lm
Bemessungslichtstrom	1800 lm
Farbtemperatur	4000 K
Lichtfarbe	840
Lichtfarbe (Bezeichnung)	LUMILUX Cool White
Farbwiedergabeindex Ra	80...89
Lichtstrom bei 25°C	1800 lm
Bemessungs-LLMF bei 4.000 h	0.84
Bemessungs-LLMF bei 6.000 h	0.82
Bemessungs-LLMF bei 8.000 h	0.81
Bemessungs-LLMF bei 12.000 h	0.79
Bemessungs-LLMF bei 16.000 h	0.78
Bemessungs-LLMF bei 20.000 h	0.76
Leuchtdichte	5.5 cd/cm ²
Farbwiedergabestufe	1B

Abmessungen & Gewicht



Gesamtlänge	165.0 mm
Produktgewicht	49.00 g
Rohrdurchmesser	12 mm

Produktdatenblatt

Länge	165.0 mm
Länge nach IEC-Norm	160 mm
Länge mit Sockel jedoch ohne Sockelstift	149.00 mm

Temperaturen

Bemessung.umgeb.temp.maximal.Lichtstrom	25.0 °C
---	---------

Lebensdauer

Nennlebensdauer	20000 h
Bemessungslampenlebensdauer	20000 h
Nutzlebensdauer	13000 h
Bem.-Lampenüberlebensfaktor bei 2.000 h	0.99
Bem.-Lampenüberlebensfaktor bei 4.000 h	0.99
Bem.-Lampenüberlebensfaktor bei 6.000 h	0.99
Bem.-Lampenüberlebensfaktor bei 8.000 h	0.98
Bem.-Lampenüberlebensfaktor bei 12.000 h	0.95
Bem.-Lampenüberlebensfaktor bei 16.000 h	0.81
Bem.-Lampenüberlebensfaktor bei 20.000 h	0.50
Betriebsart LLMF/LSF	HF
Lebensdauer	20000 h ¹⁾

¹⁾ Mit Warmstart EVG

Zusätzliche Produktdaten

Sockel (Normbezeichnung)	G24q-3
Quecksilbergehalt der Lampe	1.4 mg
Fachgerecht zu entsorgen nach WEEE	Ja

Einsatzmöglichkeiten

Innenanwendung	Ja
----------------	----

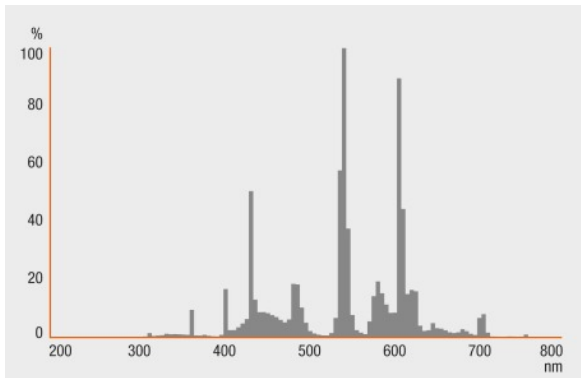
Zertifikate & Standards

Energieeffizienzklasse	A
Energieverbrauch	29 kWh/1000h

Klassifikationen

ILCOS	FSQH-26/840-/P/-G24q-3
-------	------------------------

Lichtverteilung



Strahlungsverteilung



Garantie

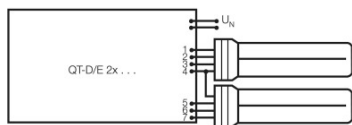
Technische Ausstattung

- Geeignet für den Betrieb an elektronischen Vorschaltgeräten

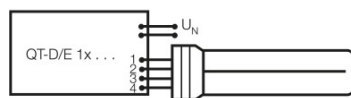
Sicherheitshinweise

Im Falle eines Lampenbruchs: www.osram.de/lampenbruch

Produktdatenblatt



Schaltplan



Schaltplan

Verpackungsinformationen

Produkt-Code	Produkt-Bezeichnung	Verpackungseinheit (Stück pro Einheit)	Abmessungen (Länge x Breite x Höhe)	Volumen	Gewicht brutto
4050300020303	DULUX D/E 26 W/840	Versandschachtel 10	196 mm x 182 mm x 110 mm	3.92 dm ³	665.00 g

Die genannten Produktnummern beschreiben die kleinste bestellbare Mengeneinheit. Eine Versandeinheit kann mehrere Einzelprodukte beinhalten. Als Bestellmenge verwenden Sie bitte das Ein- oder Mehrfache einer Versandeinheit.

Referenzen / Verweise

Weitere Informationen zu den elektronischen Vorschaltgeräten QUICKTRONIC finden Sie im Internet unter

▶ www.osram.de/QUICKTRONIC

Haftungsausschluss

Änderungen und Irrtümer vorbehalten. Vergewissern Sie sich, dass Sie immer den neuesten Stand verwenden.

DULUX D/E 26 W/840

OSRAM DULUX D/E | KLLni, 2 Rohre, mit 4pol. Stecksocket zum Betrieb am EVG

Produkt-Bezeichnung	EVG-Bezeichnung	EAN	Benennungsleistung + Verlustleistung	Nennstrom	Licht- strom bei 25°C	Anzahl Brennstelle n
DULUX D/E 26W/840 G24Q-3	QT-ECO 1x26/220-240 S	4008321065971	23.50 W	0.18 A	1600 lm	1
	QT-ECO T/E 2x26/220-240	4050300804002	53.00 W	0.25 A	3500 lm	2
	QTi DALI-T/E 1x18-57 DIM	4008321060808	29.00 W	0.13 A	1800 lm	1
	QTi DALI-T/E 2x18-42 DIM	4008321060822	56.00 W	0.25 A	2*1800 lm	2
	QTi-T/E 1x18-57 DIM	4008321060860	29.00 W	0.13 A	1800 lm	1
	QTi-T/E 2x18-42 DIM	4008321060846	56.00 W	0.25 A	2*1800 lm	2
	QT-M 2x26-42/220-240 S	4008321110022	54.00 W	0.23 A	2*1800 lm	2
	QTP-M 1x26-42	4008321329134	27.00 W	0.12 A	1750 lm	1
	QTP-M 2x26-32	4008321329158	53.00 W	0.24 A	2*1750 lm	2
	QTP-T/E 1x26-42, (2x26)	4008321537089	28.00 W	0.13 A	1750 lm	1
QTP-T/E (1x26-42), 2x26	4008321537089	54.00 W	0.24 A	2*1750 lm	2	