

Kontaktträger - SACC-MCI-M12MSB-5CON - 1440915

Bitte beachten Sie, dass die hier angegebenen Daten dem Online-Katalog entnommen sind. Die vollständigen Informationen und Daten entnehmen Sie bitte der Anwenderdokumentation. Es gelten die Allgemeinen Nutzungsbedingungen für Internet-Downloads. (<http://download.phoenixcontact.de>)



Kontaktträger 5-polig, mit Spleißring, B-kodiert

Abbildung zeigt die 5-polige Variante des Artikels



Kaufmännische Daten

Verpackungseinheit	10
GTIN	4046356533744

Technische Daten

Umgebungsbedingungen

Umgebungstemperatur (Betrieb)	-25 °C ... 85 °C (Stecker/Buchse)
Schutzart	IP67

Allgemein

Bemessungsstrom bei 40 °C	4 A
Bemessungsspannung	60 V
Polzahl	5
Durchgangswiderstand	≤ 3 mΩ
Isolationswiderstand	≥ 100 MΩ
Kodierung	B - invers
Normen/Bestimmungen	M12-Steckverbinder IEC 61076-2-101
Statusanzeige	Nein
Überspannungskategorie	II
Verschmutzungsgrad	3
Anschlussart	Crimpkontakte
Montageart	Vorderwandmontage Vierkantflansch 25 mm Seitenlänge

Material

Brennbarkeitsklasse nach UL 94	V0
Material Kontaktträger	PA 66

Leitung

Leiterquerschnitt	0,34 mm ²
-------------------	----------------------

Kontaktträger - SACC-MCI-M12MSB-5CON - 1440915

Technische Daten

Klassifikationen

eCl@ss

eCl@ss 4.0	27250313
eCl@ss 4.1	27250313
eCl@ss 5.0	27143423
eCl@ss 5.1	27143423
eCl@ss 6.0	27143423
eCl@ss 7.0	27449001
eCl@ss 8.0	27449001

ETIM

ETIM 4.0	EC002061
ETIM 5.0	EC002061

UNSPSC

UNSPSC 6.01	31251501
UNSPSC 7.0901	31251501
UNSPSC 11	31251501
UNSPSC 12.01	31251501
UNSPSC 13.2	31251501

Approbationen

GOST / GOST /

Approbationsdetails



Zubehör

Crimpkontakt

Kontaktträger - SACC-MCI-M12MSB-5CON - 1440915

Zubehör

CC-1,0-ST-0,34-MS AU - 1452356



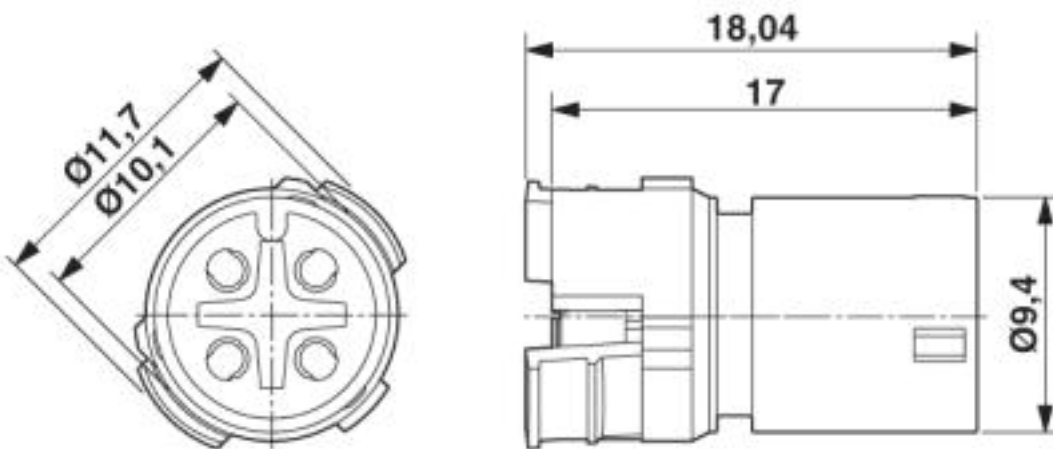
Anbaugehäuse

SACC-MSQ-M12MS-25-3,2 SCO - 1419959



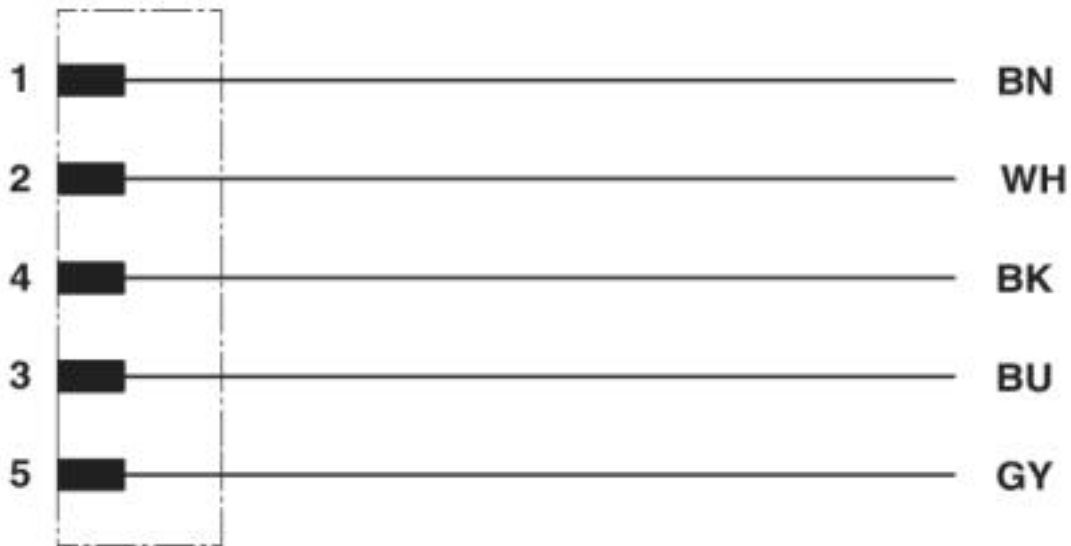
Zeichnungen

Maßzeichnung



Kontaktträger - SACC-MCI-M12MSB-5CON - 1440915

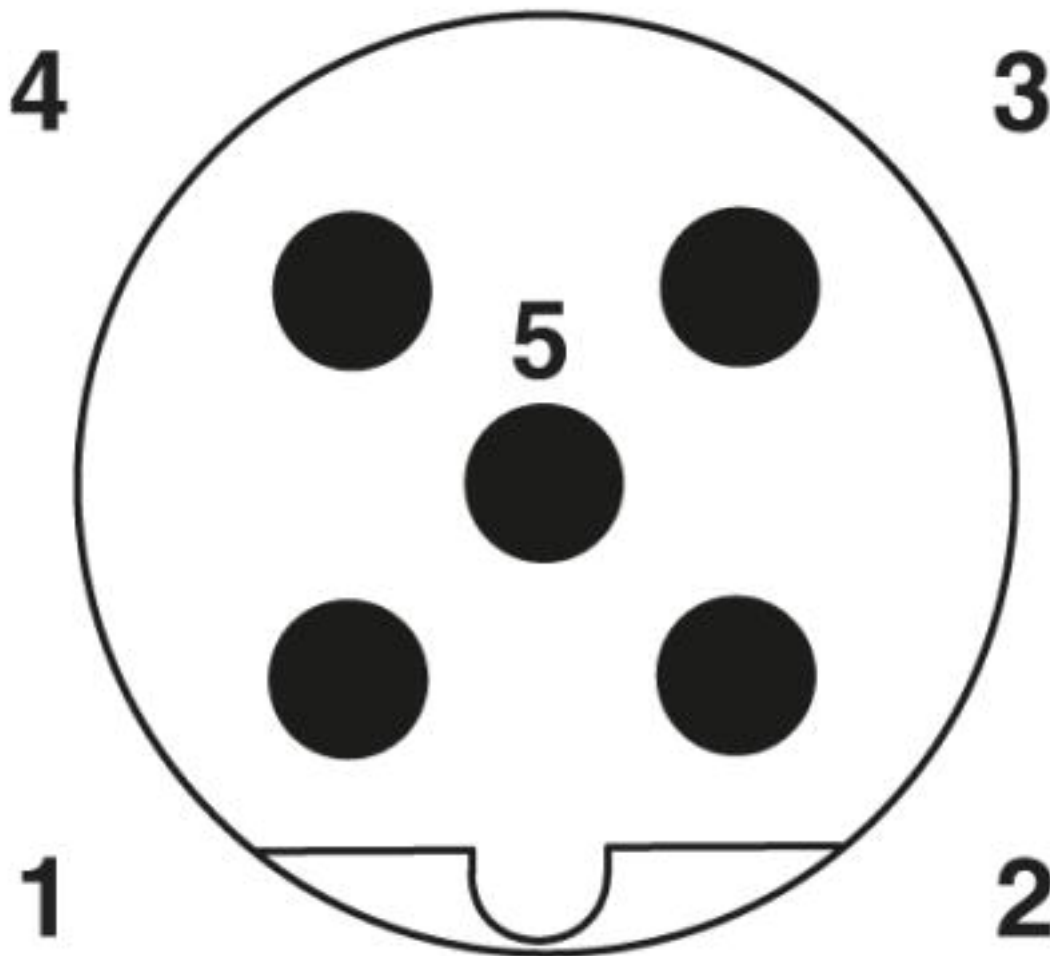
Schaltplan



Kontaktbelegung des M12-Steckers

Kontaktträger - SACC-MCI-M12MSB-5CON - 1440915

Schemazeichnung



Polbild M12-Stecker, 5-polig, B-kodiert, Ansicht Stiftseite

© Phoenix Contact 2013 - alle Rechte vorbehalten
<http://www.phoenixcontact.com>