

**3/2-, 5/2-, 5/3- und 2 x 3/2-Wegeventile  
Elektropneumatisch und pneumatisch betätigt  
Ruhestellung- und Impulsausführung**

- **Hoher Durchfluss**
- **Geringes Bauvolumen**
- **Vielfach bewährtes Dichtsystem**
- **Mit und ohne Handhilfsbetätigungen**
- **Wartungsfrei**
- **Geringe elektrische Leistungsaufnahme**
- **Anwendungsorientierte Vorsteuerungen**
- **Verkettungssystem für einfache Montage**
- **Verschiedene Druckbereiche möglich**



#### Technische Daten

##### Fluid:

Gefilterte (Filterfeinheit < 50 µm), ölfreie oder geölte<sup>1)</sup>  
Druckluft

##### Betätigung:

Elektropneumatisch oder pneumatisch gesteuert

##### Einbaulage:

Beliebig, Impulsventile vorzugsweise waagrecht einbauen

##### Anschluss:

G 1/8 bis G 3/8

##### Betriebsdruck:

1,5/2 bis 8/10 bar

##### Durchflussrichtung

bei interner Steuerluftversorgung: festgelegt

bei externer Steuerluftversorgung: beliebig

##### Durchfluss

500 bis 2600 l/min

##### Temperaturen:

Fluid: -10 bis +50 °C

Umgebung: -10 bis +50 °C

##### Material:

Gehäuse und Grundplatten aus Aluminium  
Spindel aus Edelstahl,  
Kolben, Distanzstücke und Deckel aus Kunststoff,  
statische und dynamische Dichtungen aus NBR,  
Schrauben verzinkt,  
Federn aus Edelstahl.

#### Bestell-Information

Zur Bestellung Ventilausführung wählen und Code für Handhilfsbetätigung und Spannungscode aus Tabelle ergänzen.

Z.B. V61B513A-A213L für ein 5/2-Wegeventil, elektropneumatisch betätigt, Rückstellung durch Luftfeder, arretierbarer Handhilfsbetätigung und Magnet nach EN 175 301-803 (DIN 43650 B) Spannung 24 V DC.

#### Gerätesteckvorrichtungen

Standard siehe Katalogblatt 7503364

AS-i siehe Katalogblatt 7503384

#### Alternative Ausführungen

Mit NPT-Anschluss

<sup>1)</sup> Ölempfehlung: Shell Hydrol DO 32, Esso Febis (Stand 07/92) oder vergleichbare Öle mit DVI-Werten < 8 (DIN 53521) und ISO-Viskositätsklasse 32-46 (DIN 51519)



## Ventilauswahl

### 3/2-Wegeventile, elektropneumatisch betätigt

Symbol	Typ	Anschluss	Vorsteuerung	Vorsteuerabluft	Magnetvariante	Durchfluss (l/min)	Betriebsdruck (bar)	Steuerdruck extern (bar)	Masse (kg)	Maßzeichnung Nr.
	V60A413A-Ax***	G 1/8	intern	nicht gefasst	1	750	2 - 8	-	0,22	M01
	V60A423A-Ax***	G 1/8	extern	nicht gefasst	1	750	-0,9 - 8	3 - 8	0,22	M01
	V60A413D-Cx13A	G 1/8	intern	gefasst	2	750	2 - 10	-	0,21	M04
	V60A423D-Cx13A	G 1/8	extern	gefasst	2	750	-0,9 - 10	3 - 10	0,21	M04
	V61B413A-Ax***	G 1/4	intern	nicht gefasst	1	1300	2 - 8	-	0,29	M01
	V61B423A-Ax***	G 1/4	extern	nicht gefasst	1	1300	-0,9 - 8	3 - 8	0,29	M01
	V61B413D-Cx13A	G 1/4	intern	gefasst	2	1300	2 - 10	-	0,27	M04
	V61B423D-Cx13A	G 1/4	extern	gefasst	2	1300	-0,9 - 10	3 - 10	0,27	M04
	V62C413A-Ax***	G 3/8	intern	nicht gefasst	1	2600	2 - 8	-	0,52	M01
	V62C423A-Ax***	G 3/8	extern	nicht gefasst	1	2600	-0,9 - 8	3 - 8	0,52	M01
	V60A313A-Ax***	G 1/8	intern	nicht gefasst	1	750	2 - 8	-	0,22	M02
	V60A323A-Ax***	G 1/8	extern	nicht gefasst	1	750	-0,9 - 8	3 - 8	0,22	M02
	V60A313D-Cx13A	G 1/8	intern	gefasst	2	750	2 - 10	-	0,21	M04
	V60A323D-Cx13A	G 1/8	extern	gefasst	2	750	-0,9 - 10	3 - 10	0,21	M04
	V61B313A-Ax***	G 1/4	intern	nicht gefasst	1	1300	2 - 8	-	0,29	M02
	V61B323A-Ax***	G 1/4	extern	nicht gefasst	1	1300	-0,9 - 8	3 - 8	0,29	M02
	V61B313D-Cx13A	G 1/4	intern	gefasst	2	1300	2 - 10	-	0,27	M04
	V61B323D-Cx13A	G 1/4	extern	gefasst	2	1300	-0,9 - 10	3 - 10	0,27	M04
	V62C313A-Ax***	G 3/8	intern	nicht gefasst	1	2600	2 - 8	-	0,52	M02
	V62C323A-Ax***	G 3/8	extern	nicht gefasst	1	2600	-0,9 - 8	3 - 8	0,52	M02
	V60A411A-Ax***	G 1/8	intern	nicht gefasst	1	750	1,5 - 8	-	0,30	M03
	V60A422A-Ax***	G 1/8	extern	nicht gefasst	1	750	-0,9 - 8	3 - 8	0,30	M03
	V60A411D-Cx13A	G 1/8	intern	gefasst	2	750	1,5 - 10	-	0,20	M04
	V60A422D-Cx13A	G 1/8	extern	gefasst	2	750	-0,9 - 10	3 - 10	0,20	M04
	V61B411A-Ax***	G 1/4	intern	nicht gefasst	1	1300	1,5 - 8	-	0,38	M03
	V61B422A-Ax***	G 1/4	extern	nicht gefasst	1	1300	-0,9 - 8	3 - 8	0,38	M03
	V61B411D-Cx13A	G 1/4	intern	gefasst	2	1300	1,5 - 10	-	0,27	M04
	V61B422D-Cx13A	G 1/4	extern	gefasst	2	1300	-0,9 - 10	3 - 10	0,27	M04
	V62C411A-Ax***	G 3/8	intern	nicht gefasst	1	2600	1,5 - 8	-	0,61	M03
	V62C422A-Ax***	G 3/8	extern	nicht gefasst	1	2600	-0,9 - 8	3 - 8	0,61	M03
	V62C411D-Cx13A	G 3/8	intern	gefasst	2	2600	1,5 - 10	-	0,50	M04
	V62C422D-Cx13A	G 3/8	extern	gefasst	2	2600	-0,9 - 10	3 - 10	0,50	M04

x Code für Handhilfsbetätigung einfügen  
 \*\*\* Spannungscode aus Tabelle einfügen, oder 000 für Ausführung ohne Magnet.

NC = Sperr-Nullstellung  
 NO = Durchfluss-Nullstellung

## Magnet- und Spannungsauswahl

Bei Ventil-Typ den Magnet-Code anstelle \*\*\* einfügen.

### Magnetvariante 1

Spannung	Code	Magnetleistung Anzug / Betrieb	Einzelmagnet Typ
22 mm Magnet mit Steckerbild nach DIN EN 175 301-803 (DIN 43650 B)			
12 V DC	12L	2 W	V10626-A12L
24 V DC	13L	2 W	V10626-A13L
24 V 50/60 Hz	14L	4 / 2,5 VA	V10626-A14L
48 V 50/60 Hz	16L	4 / 2,5 VA	V10626-A16L
110/120 V 50/60 Hz	18L	4 / 2,5 VA	V10626-A18L
220/240 V 50/60 Hz	19L	6 / 5 VA	V10626-A19L
22 mm Magnet mit Steckerbild nach Industriestandard			
12 V DC	12J	2 W	QM/48/12J/21
24 V DC	13J	2 W	QM/48/13J/21
24 V 50/60 Hz	14J	4 / 2,5 VA	QM/48/14J/21
48 V 50/60 Hz	16J	4 / 2,5 VA	QM/48/16J/21
110/120 V 50/60 Hz	18J	4 / 2,5 VA	QM/48/18J/21
220/240 V 50/60 Hz	19J	6 / 5 VA	QM/48/19J/21

Technische Daten für Magnetvarianten 1 + 2:  
 Spannungstoleranz: ±10%  
 Einschaltdauer: 100% ED  
 Schutzart: IP 65 mit abgedichteten Steckern (ISO 6952)  
 Gerätesteckvorrichtungen bitte separat bestellen – siehe Seite 16

### Magnetvariante 2

Spannung	Code	Magnetleistung Anzug / Betrieb	Handhilfsbetätigung	Twin-Pilot kpl. (mit Magneten) Typ
Twin-Pilot mit Steckerbild nach DIN EN 175 301-803 (DIN 43650 C) 4 pin				
24 V DC	13 A	2 W	Code 1	9031705 9000 024 00
			Code 2	9031704 9000 024 00
			Code 3	9031703 9000 024 00

### Steckerbild ventillseitig / Twin-Pilot

Symbol	Stecker-Nr.	Funktion	Betätigung
	1	(+)	12 (Magnet 2)
	2	(-)	12 + 14
	3	(+)	14 (Magnet 1)

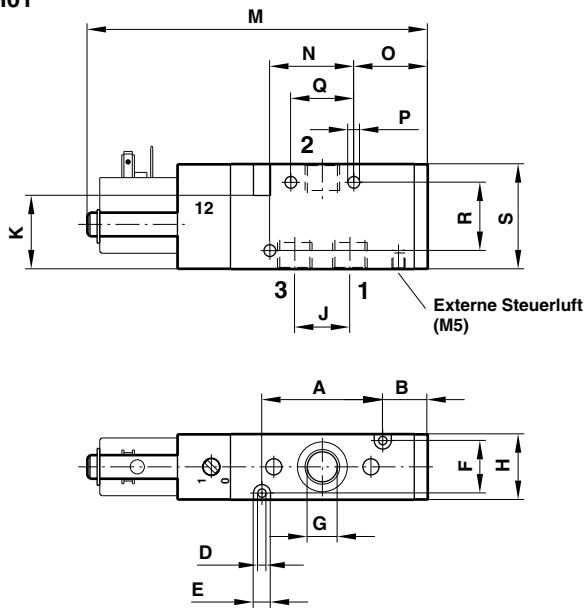
### Code für Handhilfsbetätigung

Code	Handhilfsbetätigung
1	ohne
2	arretierbar
3	nicht arretierbar

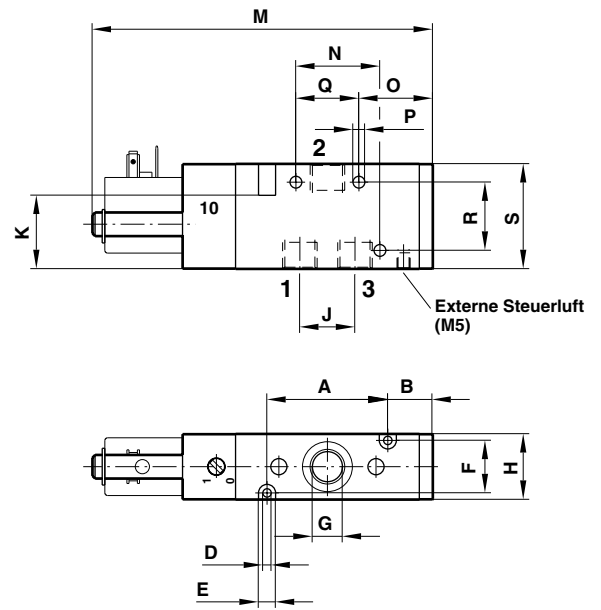


Maßzeichnungen

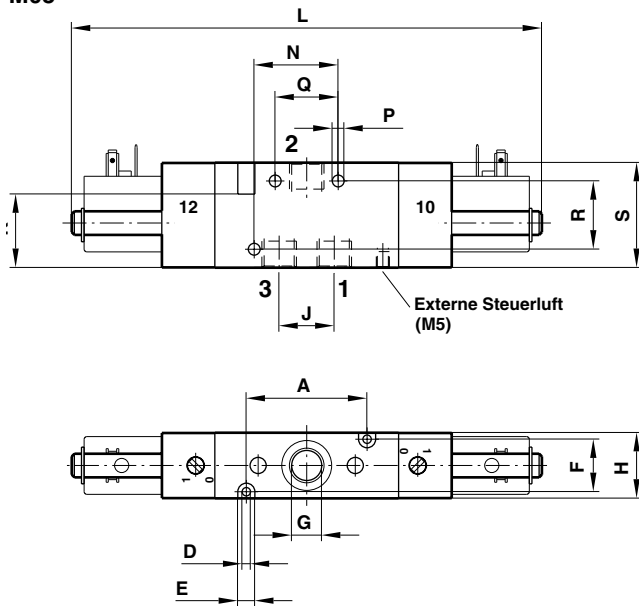
M01



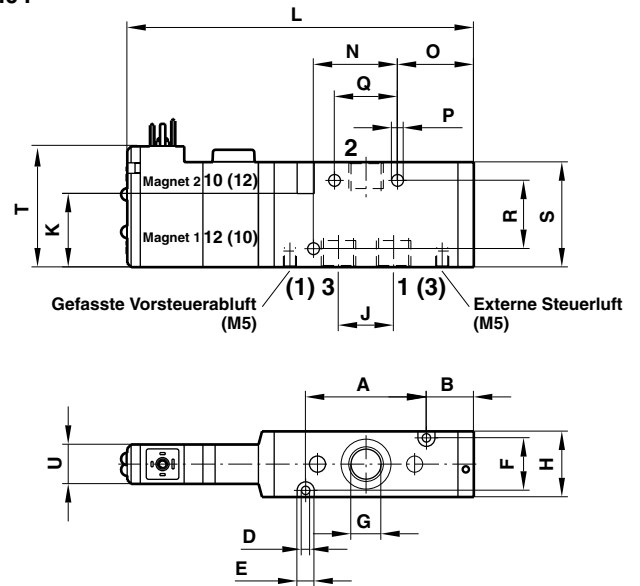
M02



M03



M04



	Typ	A	B	C	D	E	F	G	H	J	K	L	M	N	O	P	Q	R	S	T	U
M01	V60	35	17	-	3,2	6,5	17	G1/8; 8 tief	22	16,2	28	-	114	25	25	4,5	18	26	35	-	-
	V61	46	18	-	3,2	6,5	20	G1/4; 10 tief	25	21	28	-	130	32	29	4,5	24	26	40	-	-
	V62	54	21	-	4,5	8	28	G3/8; 11,5 tief	34	24,4	44	-	145	12	36	4,5	26	36	55	-	-
M02	V60	35	17	-	3,2	6,5	17	G1/8; 8 tief	22	16,2	28	-	114	25	25	4,5	18	26	35	-	-
	V61	46	18	-	3,2	6,5	20	G1/4; 10 tief	25	21	28	-	130	32	29	4,5	24	26	40	-	-
	V62	54	21	-	4,5	8	28	G3/8; 11,5 tief	34	24,4	44	-	145	12	34	4,5	26	36	55	-	-
M03	V60	35	-	-	3,2	6,5	17	G1/8; 8 tief	22	16,2	28	160	-	25	-	4,5	18	26	35	-	-
	V61	46	-	-	3,2	6,5	20	G1/4; 10 tief	25	21	28	179	-	32	-	4,5	24	26	40	-	-
	V62	54	-	-	4,5	8	28	G3/8; 11,5 tief	34	24,4	44	194	-	12	-	4,5	26	36	55	-	-
M04	V60	35	17	-	3,2	6,5	17	G1/8; 8 tief	22	16,2	28	119	-	25	25	4,5	18	26	35	46	15
	V61	46	18	-	3,2	6,5	20	G1/4; 10 tief	25	21	28	133	-	32	29	4,5	24	26	40	46	15
	V62	54	21	-	4,5	8	28	G3/8; 11,5 tief	34	24,4	44	147	-	12	36	4,5	26	36	55	54	15



## Ventilauswahl

### 2 x 3/2-Wegeventile, elektropneumatisch betätigt

Symbol	Typ	Anschluss	Vorsteuerung	Vorsteuerabluft	Magnet-variante	Durchfluss (l/min)	Betriebsdruck (bar)	Steuerdruck extern (bar)	Masse (kg)	Maßzeichnung Nr.
 NC/NC	V60AA11A-Ax***	G 1/8	intern	nicht gefasst	1	500	2 - 8	–	0,34	M05
	V60AA11D-Cx13A	G 1/8	intern	gefasst	2	500	2 - 10	–	0,24	M06
	V61BA11A-Ax***	G 1/4	intern	nicht gefasst	1	950	2 - 8	–	0,43	M05
	V61BA11D-Cx13A	G 1/4	intern	gefasst	2	950	2 - 10	–	0,33	M06
	V62CA11A-Ax***	G 3/8	intern	nicht gefasst	1	1900	2 - 8	–	0,73	M05
	V62CA11D-Cx13A	G 3/8	intern	gefasst	2	1900	2 - 10	–	0,63	M06
 NO/NO	V60AB11A-Ax***	G 1/8	intern	nicht gefasst	1	500	2 - 8	–	0,34	M05
	V60AB11D-Cx13A	G 1/8	intern	gefasst	2	500	2 - 10	–	0,24	M06
	V61BB11A-Ax***	G 1/4	intern	nicht gefasst	1	950	2 - 8	–	0,43	M05
	V61BB11D-Cx13A	G 1/4	intern	gefasst	2	950	2 - 10	–	0,33	M06
	V62CB11A-Ax***	G 3/8	intern	nicht gefasst	1	1900	2 - 8	–	0,73	M05
	V62CB11D-Cx13A	G 3/8	intern	gefasst	2	1900	2 - 10	–	0,63	M06
 NO/NC	V60AC11A-Ax***	G 1/8	intern	nicht gefasst	1	500	2 - 8	–	0,34	M05
	V60AC11D-Cx13A	G 1/8	intern	gefasst	2	500	2 - 10	–	0,24	M06
	V61BC11A-Ax***	G 1/4	intern	nicht gefasst	1	950	2 - 8	–	0,43	M05
	V61BC11D-Cx13A	G 1/4	intern	gefasst	2	950	2 - 10	–	0,33	M06
	V62CC11A-Ax***	G 3/8	intern	nicht gefasst	1	1900	2 - 8	–	0,73	M05
	V62CC11D-Cx13A	G 3/8	intern	gefasst	2	1900	2 - 10	–	0,63	M06

x Code für Handhilfsbetätigung einfügen  
 \*\*\* Spannungscode aus Tabelle einfügen, oder 000 für Ausführung ohne Magnet.

NC/NC = Beide Ventile in Ruhestellung geschlossen (Anschluss P)  
 NO/NO = Beide Ventile in Ruhestellung geöffnet (Anschluss P)  
 NO/NC = 1 Ventil in Ruhestellung geöffnet, 1 Ventil in Ruhestellung geschlossen (Anschluss P)

## Magnet- und Spannungsauswahl

Bei Ventil-Typ den Magnet-Code anstelle \*\*\* einfügen.

### Magnetvariante 1

Spannung	Code	Magnetleistung Anzug / Betrieb	Einzelmagnet Typ
22 mm Magnet mit Steckerbild nach DIN EN 175 301-803 (DIN 43650 B)			
12 V DC	12L	2 W	V10626-A12L
24 V DC	13L	2 W	V10626-A13L
24 V 50/60 Hz	14L	4 / 2,5 VA	V10626-A14L
48 V 50/60 Hz	16L	4 / 2,5 VA	V10626-A16L
110/120 V 50/60 Hz	18L	4 / 2,5 VA	V10626-A18L
220/240 V 50/60 Hz	19L	6 / 5 VA	V10626-A19L
22 mm Magnet mit Steckerbild nach Industriestandard			
12 V DC	12J	2 W	QM/48/12J/21
24 V DC	13J	2 W	QM/48/13J/21
24 V 50/60 Hz	14J	4 / 2,5 VA	QM/48/14J/21
48 V 50/60 Hz	16J	4 / 2,5 VA	QM/48/16J/21
110/120 V 50/60 Hz	18J	4 / 2,5 VA	QM/48/18J/21
220/240 V 50/60 Hz	19J	6 / 5 VA	QM/48/19J/21

Technische Daten für Magnetvarianten 1 + 2:  
 Spannungstoleranz: ±10%  
 Einschaltdauer: 100% ED  
 Schutzart: IP 65 mit abgedichteten Steckern (ISO 6952)  
 Gerätesteckvorrichtungen bitte separat bestellen – siehe Seite 16

### Magnetvariante 2

Spannung	Code	Magnetleistung Anzug / Betrieb	Handhilfsbetätigung	Twin-Pilot kpl. (mit Magneten) Typ
Twin-Pilot mit Steckerbild nach DIN EN 175 301-803 (DIN 43650 C) 4 pin				
24 V DC	13 A	2 W	Code 1	9031705 9000 024 00
			Code 2	9031704 9000 024 00
			Code 3	9031703 9000 024 00

Steckerbild ventileseitig / Twin-Pilot

Symbol	Stecker-Nr.	Funktion	Betätigung
	1	(+)	12 (Magnet 2)
	2	(-)	12 + 14
	3	(+)	14 (Magnet 1)

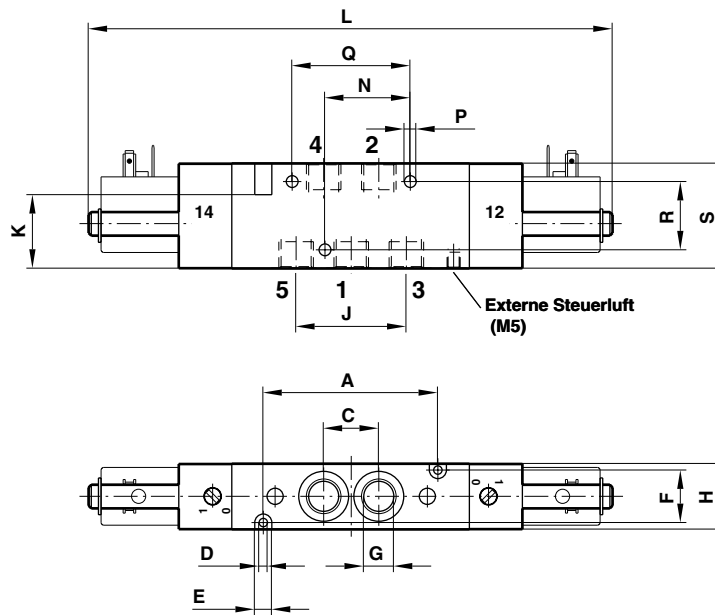
### Code für Handhilfsbetätigung

Code	Handhilfsbetätigung
1	ohne
2	arretierbar
3	nicht arretierbar

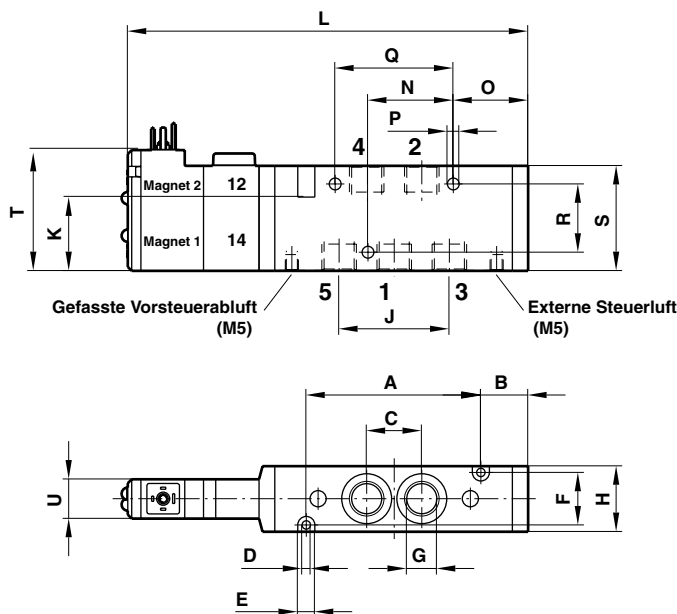


# Maßzeichnungen

## M05



## M06



	Typ	A	B	C	D	E	F	G	H	J	K	L	M	N	O	P	Q	R	S	T	U
M05	V60	50	-	16,2	3,2	6,5	17	G1/8; 8 tief	22	32,4	28	175	-	25	-	4,5	33,6	26	35	-	-
	V61	66	-	21	3,2	6,5	20	G1/4; 10 tief	25	42	28	199	-	32	-	4,5	44	26	40	-	-
	V62	78	-	24,4	4,5	8	28	G3/8; 11,5 tief	34	48,8	44	218	-	12	-	4,5	26	36	55	-	-
M06	V60	50	17	16,2	3,2	6,5	17	G1/8; 8 tief	22	32,4	28	134	-	25	25	4,5	33,6	26	35	46	15
	V61	66	18	21	3,2	6,5	20	G1/4; 10 tief	25	42	28	153	-	32	29	4,5	44	26	40	46	15
	V62	78	22	24,4	4,5	8	28	G3/8; 11,5 tief	34	48,8	44	172	-	12	61	4,5	26	36	55	54	15



## Ventilauswahl

### 5/2-Wegeventile, elektropneumatisch betätigt

Symbol	Typ	Anschluss	Vorsteuerung	Vorsteuerabluft	Magnetvariante	Durchfluss (l/min)	Betriebsdruck (bar)	Steuerdruck extern (bar)	Masse (kg)	Maßzeichnung Nr.
	V60A513A-Ax***	G 1/8	intern	nicht gefasst	1	750	2 - 8	-	0,24	M07
	V60A523A-Ax***	G 1/8	extern	nicht gefasst	1	750	-0,9 - 8	3 - 8	0,24	M07
	V60A513D-Cx13A	G 1/8	intern	gefasst	2	750	2 - 10	-	0,23	M09
	V60A523D-Cx13A	G 1/8	extern	gefasst	2	750	-0,9 - 10	3 - 10	0,23	M09
	V61B513A-Ax***	G 1/4	intern	nicht gefasst	1	1300	2 - 8	-	0,33	M07
	V61B523A-Ax***	G 1/4	extern	nicht gefasst	1	1300	-0,9 - 8	3 - 8	0,33	M07
	V61B513D-Cx13A	G 1/4	intern	gefasst	2	1300	2 - 10	-	0,32	M09
	V61B523D-Cx13A	G 1/4	extern	gefasst	2	1300	-0,9 - 10	3 - 10	0,32	M09
	V62C513A-Ax***	G 3/8	intern	nicht gefasst	1	2600	2 - 8	-	0,62	M07
	V62C523A-Ax***	G 3/8	extern	nicht gefasst	1	2600	-0,9 - 8	3 - 8	0,62	M07
	V62C513D-Cx13A	G 3/8	intern	gefasst	2	2600	2 - 10	-	0,61	M09
	V62C523D-Cx13A	G 3/8	extern	gefasst	2	2600	-0,9 - 10	3 - 10	0,61	M09
	V60A511A-Ax***	G 1/8	intern	nicht gefasst	1	750	1,5 - 8	-	0,33	M08
	V60A522A-Ax***	G 1/8	extern	nicht gefasst	1	750	-0,9 - 8	3 - 8	0,33	M08
	V60A511D-Cx13A	G 1/8	intern	gefasst	2	750	1,5 - 10	-	0,23	M09
	V60A522D-Cx13A	G 1/8	extern	gefasst	2	750	-0,9 - 10	3 - 10	0,23	M09
	V61B511A-Ax***	G 1/4	intern	nicht gefasst	1	1300	1,5 - 8	-	0,42	M08
	V61B522A-Ax***	G 1/4	extern	nicht gefasst	1	1300	-0,9 - 8	3 - 8	0,42	M08
	V61B511D-Cx13A	G 1/4	intern	gefasst	2	300	1,5 - 10	-	0,32	M09
	V61B522D-Cx13A	G 1/4	extern	gefasst	2	300	-0,9 - 10	3 - 10	0,32	M09
	V62C511A-Ax***	G 3/8	intern	nicht gefasst	1	2600	1,5 - 8	-	0,72	M08
	V62C522A-Ax***	G 3/8	extern	nicht gefasst	1	2600	-0,9 - 8	3 - 8	0,72	M08
	V62C511D-Cx13A	G 3/8	intern	gefasst	2	2600	1,5 - 10	-	0,62	M09
	V62C522D-Cx13A	G 3/8	extern	gefasst	2	2600	-0,9 - 10	3 - 10	0,62	M09

x Code für Handhilfsbetätigung einfügen

\*\*\* Spannungscode aus Tabelle einfügen, oder 000 für Ausführung ohne Magnet.

## Magnet- und Spannungsauswahl

Bei Ventil-Typ den **Magnet-Code** anstelle \*\*\* einfügen.

### Magnetvariante 1

Spannung	Code	Magnetleistung Anzug / Betrieb	Einzelmagnet Typ
22 mm Magnet mit Steckerbild nach DIN EN 175 301-803 (DIN 43650 B)			
12 V DC	12L	2 W	V10626-A12L
24 V DC	13L	2 W	V10626-A13L
24 V 50/60 Hz	14L	4 / 2,5 VA	V10626-A14L
48 V 50/60 Hz	16L	4 / 2,5 VA	V10626-A16L
110/120 V 50/60 Hz	18L	4 / 2,5 VA	V10626-A18L
220/240 V 50/60 Hz	19L	6 / 5 VA	V10626-A19L
22 mm Magnet mit Steckerbild nach Industriestandard			
12 V DC	12J	2 W	QM/48/12J/21
24 V DC	13J	2 W	QM/48/13J/21
24 V 50/60 Hz	14J	4 / 2,5 VA	QM/48/14J/21
48 V 50/60 Hz	16J	4 / 2,5 VA	QM/48/16J/21
110/120 V 50/60 Hz	18J	4 / 2,5 VA	QM/48/18J/21
220/240 V 50/60 Hz	19J	6 / 5 VA	QM/48/19J/21

Technische Daten für Magnetvarianten 1 + 2:

Spannungstoleranz: ±10%

Einschaltdauer: 100% ED

Schutzart: IP 65 mit abgedichteten Steckern (ISO 6952)

Gerätesteckvorrichtungen bitte separat bestellen – siehe Seite 16

### Magnetvariante 2

Spannung	Code	Magnetleistung Anzug / Betrieb	Handhilfsbetätigung	Twin-Pilot kpl. (mit Magneten) Typ
Twin-Pilot mit Steckerbild nach DIN EN 175 301-803 (DIN 43650 C) 4 pin				
24 V DC	13 A	2 W	Code 1	9031705 9000 024 00
			Code 2	9031704 9000 024 00
			Code 3	9031703 9000 024 00

Steckerbild ventiltseitig / Twin-Pilot

Symbol	Stecker-Nr.	Funktion	Betätigung
	1	(+)	12 (Magnet 2)
	2	(-)	12 + 14
	3	(+)	14 (Magnet 1)

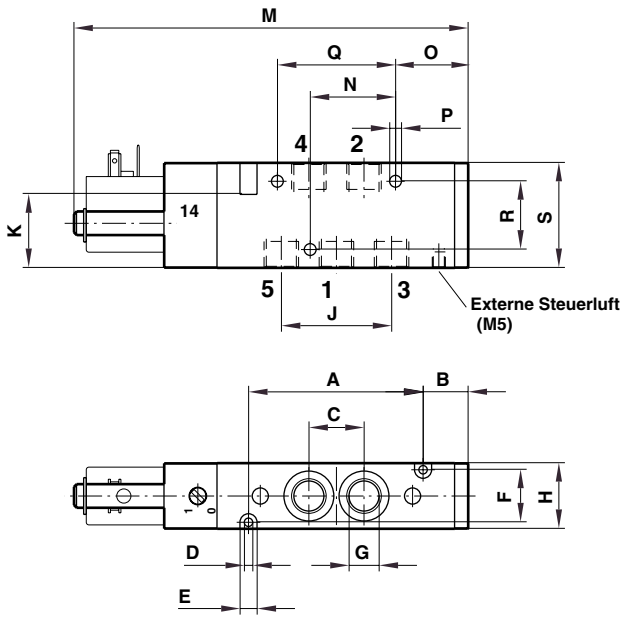
### Code für Handhilfsbetätigung

Code	Handhilfsbetätigung
1	ohne
2	arretierbar
3	nicht arretierbar

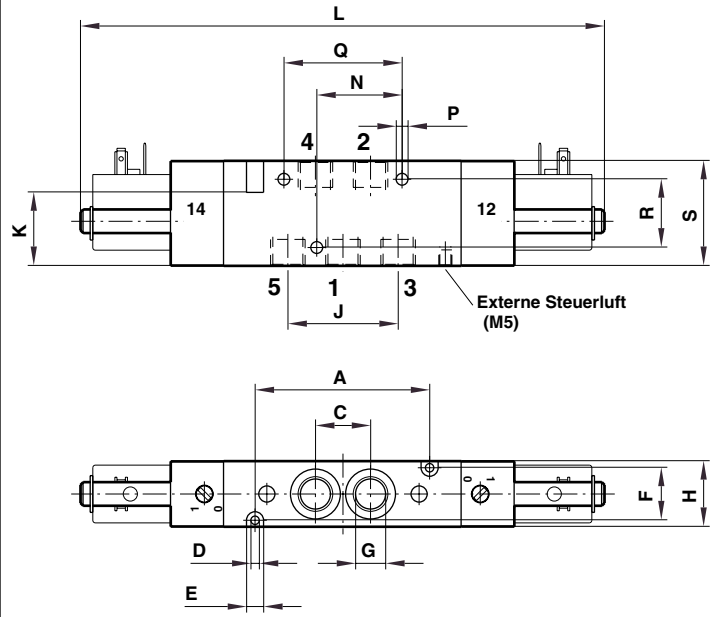


Maßzeichnungen

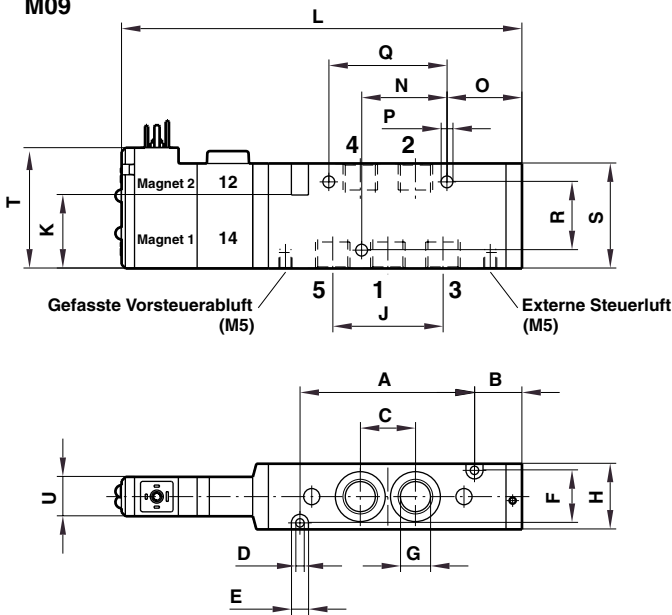
M07



M08



M09



	Typ	A	B	C	D	E	F	G	H	J	K	L	M	N	O	P	Q	R	S	T	U
M07	V60	50	17	16,2	3,2	6,5	17	G1/8; 8 tief	22	32,4	28	-	129	25	25	4,5	33,6	26	35	-	-
	V61	66	18	21	3,2	6,5	20	G1/4; 10 tief	25	42	28	-	150	32	29	4,5	44	26	40	-	-
	V62	78	21	24,4	4,5	8	28	G3/8; 11,5 tief	34	48,8	44	-	170	12	60	4,5	26	36	55	-	-
M08	V60	50	-	16,2	3,2	6,5	17	G1/8; 8 tief	22	32,4	28	175	-	25	-	4,5	33,6	26	35	-	-
	V61	66	-	21	3,2	6,5	20	G1/4; 10 tief	25	42	28	199	-	32	-	4,5	44	26	40	-	-
	V62	78	-	24,4	4,5	8	28	G3/8; 11,5 tief	34	48,8	44	218	-	12	-	4,5	26	36	55	-	-
M09	V60	50	17	16,2	3,2	6,5	17	G1/8; 8 tief	22	32,4	28	134	-	25	25	4,5	33,6	26	35	46	15
	V61	66	18	21	3,2	6,5	20	G1/4; 10 tief	25	42	28	153	-	32	29	4,5	44	26	40	46	15
	V62	78	22	24,4	4,5	8	28	G3/8; 11,5 tief	34	48,8	44	172	-	12	61	4,5	26	36	55	54	15



Ventilauswahl

5/3-Wegeventile, elektropneumatisch betätigt

Symbol	Typ	Anschluß	Vorsteuerung	Vorsteuerabluft	Magnet-variante	Durchfluß (l/min)	Betriebsdruck (bar)	Steuerdruck extern (bar)	Masse (kg)	Maßzeichnung Nr.
	V60A611A-Ax***	G 1/8	intern	nicht gefasst	1	500	3 - 8	-	0,35	M10
	V60A622A-Ax***	G 1/8	extern	nicht gefasst	1	500	-0,9 - 8	3 - 8	0,35	M10
	V60A611D-Cx13A	G 1/8	intern	gefasst	2	500	3 - 10	-	0,25	M11
	V60A622D-Cx13A	G 1/8	extern	gefasst	2	500	-0,9 - 10	3 - 10	0,25	M11
	V61B611A-Ax***	G 1/4	intern	nicht gefasst	1	950	3 - 8	-	0,47	M10
	V61B622A-Ax***	G 1/4	extern	nicht gefasst	1	950	-0,9 - 8	3 - 8	0,47	M10
	V61B611D-Cx13A	G 1/4	intern	gefasst	2	950	3 - 10	-	0,37	M11
	V61B622D-Cx13A	G 1/4	extern	gefasst	2	950	-0,9 - 10	3 - 10	0,37	M11
	V62C611A-Ax***	G 3/8	intern	nicht gefasst	1	1900	3 - 8	-	0,81	M10
	V62C622A-Ax***	G 3/8	extern	nicht gefasst	1	1900	-0,9 - 8	3 - 8	0,81	M10
	V60A711A-Ax***	G 1/8	intern	nicht gefasst	1	500	3 - 8	-	0,35	M10
	V60A722A-Ax***	G 1/8	extern	nicht gefasst	1	500	-0,9 - 8	3 - 8	0,35	M10
	V60A711D-Cx13A	G 1/8	intern	gefasst	2	500	3 - 10	-	0,25	M11
	V60A722D-Cx13A	G 1/8	extern	gefasst	2	500	-0,9 - 10	3 - 10	0,25	M11
	V61B711A-Ax***	G 1/4	intern	nicht gefasst	1	950	3 - 8	-	0,47	M10
	V61B722A-Ax***	G 1/4	extern	nicht gefasst	1	950	-0,9 - 8	3 - 8	0,47	M10
	V61B711D-Cx13A	G 1/4	intern	gefasst	2	950	3 - 10	-	0,37	M11
	V61B722D-Cx13A	G 1/4	extern	gefasst	2	950	-0,9 - 10	3 - 10	0,37	M11
	V62C711A-Ax***	G 3/8	intern	nicht gefasst	1	1900	3 - 8	-	0,81	M10
	V62C722A-Ax***	G 3/8	extern	nicht gefasst	1	1900	-0,9 - 8	3 - 8	0,81	M10
	V60A811A-Ax***	G 1/8	intern	nicht gefasst	1	500	3 - 8	-	0,35	M10
	V60A822A-Ax***	G 1/8	extern	nicht gefasst	1	500	-0,9 - 8	3 - 8	0,35	M10
	V60A811D-Cx13A	G 1/8	intern	gefasst	2	500	3 - 10	-	0,25	M11
	V60A822D-Cx13A	G 1/8	extern	gefasst	2	500	-0,9 - 10	3 - 10	0,25	M11
	V61B811A-Ax***	G 1/4	intern	nicht gefasst	1	950	3 - 8	-	0,47	M10
	V61B822A-Ax***	G 1/4	extern	nicht gefasst	1	950	-0,9 - 8	3 - 8	0,47	M10
	V61B811D-Cx13A	G 1/4	intern	gefasst	2	950	3 - 10	-	0,37	M11
	V61B822D-Cx13A	G 1/4	extern	gefasst	2	950	-0,9 - 10	3 - 10	0,37	M11
	V62C811A-Ax***	G 3/8	intern	nicht gefasst	1	1900	3 - 8	-	0,81	M10
	V62C822A-Ax***	G 3/8	extern	nicht gefasst	1	1900	-0,9 - 8	3 - 8	0,81	M10
	V62C811D-Cx13A	G 3/8	intern	gefasst	2	1900	3 - 10	-	0,71	M11
	V62C822D-Cx13A	G 3/8	extern	gefasst	2	1900	-0,9 - 10	3 - 10	0,71	M11

x Code für Handhilfsbetätigung einfügen  
 \*\*\* Spannungscodes aus Tabelle einfügen, oder 000 für Ausführung ohne Magnet.

APB = All ports blocked – in Mittelstellung alle Anschlüsse gesperrt  
 COE = Centre open exhaust – in Mittelstellung Anschluss 2+4 entlüftet  
 COP = Centre open pressure – in Mittelstellung Anschluss 2+4 belüftet

Magnet- und Spannungsauswahl

Bei Ventil-Typ den Magnet-Code anstelle \*\*\* einfügen.

Magnetvariante 1

Spannung	Code	Magnetleistung Anzug / Betrieb	Einzelmagnet Typ
22 mm Magnet mit Steckerbild nach DIN EN 175 301-803 (DIN 43650 B)			
12 V DC	12L	2 W	V10626-A12L
24 V DC	13L	2 W	V10626-A13L
24 V 50/60 Hz	14L	4 / 2,5 VA	V10626-A14L
48 V 50/60 Hz	16L	4 / 2,5 VA	V10626-A16L
110/120 V 50/60 Hz	18L	4 / 2,5 VA	V10626-A18L
220/240 V 50/60 Hz	19L	6 / 5 VA	V10626-A19L
22 mm Magnet mit Steckerbild nach Industriestandard			
12 V DC	12J	2 W	QM/48/12J/21
24 V DC	13J	2 W	QM/48/13J/21
24 V 50/60 Hz	14J	4 / 2,5 VA	QM/48/14J/21
48 V 50/60 Hz	16J	4 / 2,5 VA	QM/48/16J/21
110/120 V 50/60 Hz	18J	4 / 2,5 VA	QM/48/18J/21
220/240 V 50/60 Hz	19J	6 / 5 VA	QM/48/19J/21

Technische Daten für Magnetvarianten 1 + 2:  
 Spannungstoleranz: ±10%  
 Einschaltdauer: 100% ED  
 Schutzart: IP 65 mit abgedichteten Steckern (ISO 6952)  
 Gerätesteckvorrichtungen bitte separat bestellen – siehe Seite 16

Magnetvariante 2

Spannung	Code	Magnetleistung Anzug / Betrieb	Handhilfsbetätigung	Twin-Pilot kpl. (mit Magneten) Typ
Twin-Pilot mit Steckerbild nach DIN EN 175 301-803 (DIN 43650 C) 4 pin				
24 V DC	13 A	2 W	Code 1 Code 2 Code 3	9031705 9000 024 00 9031704 9000 024 00 9031703 9000 024 00

Steckerbild ventillseitig / Twin-Pilot

Symbol	Stecker-Nr.	Funktion	Betätigung
	1	(+)	12 (Magnet 2)
	2	(-)	12 + 14
	3	(+)	14 (Magnet 1)

Code für Handhilfsbetätigung

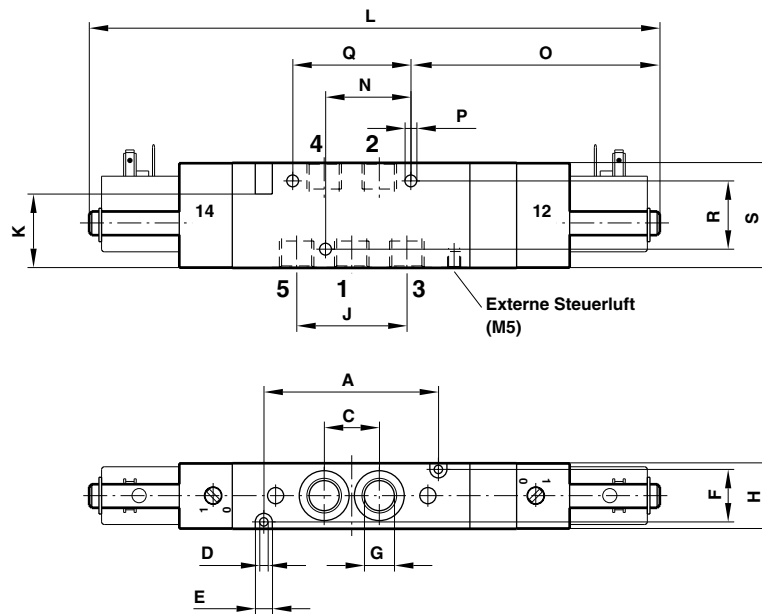
Code	Handhilfsbetätigung
1	ohne
2	arretierbar
3	nicht arretierbar



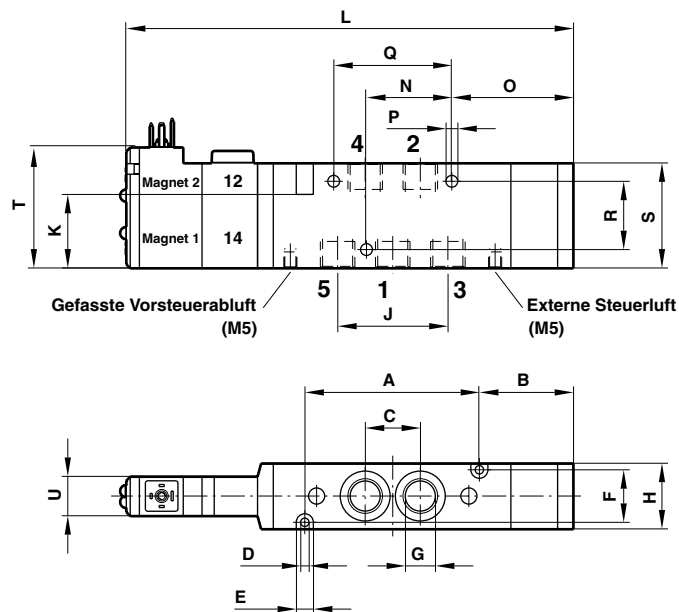


# Maßzeichnungen

## M10



## M11



	Typ	A	B	C	D	E	F	G	H	J	K	L	M	N	O	P	Q	R	S	T	U
M10	V60	50	-	16,2	3,2	6,5	17	G1/8; 8 tief	22	32,4	28	189	-	25	84,5	4,5	33,6	26	35	-	-
	V61	66	-	21	3,2	6,5	20	G1/4; 10 tief	25	42	28	217	-	32		4,5	44	26	40	-	-
	V62	78	-	24,4	4,5	8	28	G3/8; 11,5 tief	34	48,8	44	241	-	12	132	4,5	26	36	55	-	-
M11	V60	50	31	16,2	3,2	6,5	17	G1/8; 8 tief	22	32,4	28	148	-	25	39	4,5	33,6	26	35	46	15
	V61	66	36	21	3,2	6,5	20	G1/4; 10 tief	25	42	28	171	-	32	47	4,5	44	26	40	46	15
	V62	78	44,5	24,4	4,5	8	28	G3/8; 11,5 tief	34	48,8	44	195	-	12	84	4,5	26	36	55	54	15



## Ventilauswahl

### 3/2-Wegeventile, pneumatisch betätigt

Symbol	Typ	Anschluß	Betätigung 12	Betätigung 10	Durchfluß (l/min)	Betriebsdruck (bar)	Steuerdruck extern (bar)	Masse (kg)	Maßzeichnung Nr.
	V60A4D7A-X5090	G 1/8	pneumatisch	Feder	750	-0,9 - 10	2,5 - 10	0,13	M12
	V61B4D7A-X5090	G 1/4	pneumatisch	Feder	1300	-0,9 - 10	2,5 - 10	0,21	M12
	V62C4D7A-X5090	G 3/8	pneumatisch	Feder	2600	-0,9 - 10	2,5 - 10	0,43	M12
	V60A3D7A-X5090	G 1/8	Feder	pneumatisch	750	-0,9 - 10	2,5 - 10	0,13	M13
	V61B3D7A-X5090	G 1/4	Feder	pneumatisch	1300	-0,9 - 10	2,5 - 10	0,21	M13
	V62C3D7A-X5090	G 3/8	Feder	pneumatisch	2600	-0,9 - 10	2,5 - 10	0,43	M13
	V60A4DDA-X5020	G 1/8	pneumatisch	pneumatisch	750	-0,9 - 10	1,5 - 10	0,13	M14
	V61B4DDA-X5020	G 1/4	pneumatisch	pneumatisch	1300	-0,9 - 10	1,5 - 10	0,21	M14
	V62C4DDA-X5020	G 3/8	pneumatisch	pneumatisch	2600	-0,9 - 10	1,5 - 10	0,43	M14

NC = Sperr-Nullstellung  
NO = Durchfluss-Nullstellung

### 2 x 3/2-Wegeventile, pneumatisch betätigt

Symbol	Typ	Anschluß	Betätigung	Betätigung	Durchfluß (l/min)	Betriebsdruck (bar)	Steuerdruck extern (bar)	Masse (kg)	Maßzeichnung Nr.
	V60A4DDA-X5020	G 1/8	14 pneumatisch	12 pneumatisch	500	2 - 10	2 - 10	0,18	M15
	V61B4DDA-X5020	G 1/4	14 pneumatisch	12 pneumatisch	950	2 - 10	2 - 10	0,28	M15
	V62C4DDA-X5020	G 3/8	14 pneumatisch	12 pneumatisch	1900	2 - 10	2 - 10	0,60	M15
	V60A4DDA-X5020	G 1/8	10 pneumatisch	10 pneumatisch	500	2 - 10	2 - 10	0,18	M15
	V61B4DDA-X5020	G 1/4	10 pneumatisch	10 pneumatisch	950	2 - 10	2 - 10	0,28	M15
	V62C4DDA-X5020	G 3/8	10 pneumatisch	10 pneumatisch	1900	2 - 10	2 - 10	0,60	M15
	V60A4DDA-X5020	G 1/8	10 pneumatisch	12 pneumatisch	500	2 - 10	2 - 10	0,18	M15
	V61B4DDA-X5020	G 1/4	10 pneumatisch	12 pneumatisch	950	2 - 10	2 - 10	0,28	M15
	V62C4DDA-X5020	G 3/8	10 pneumatisch	12 pneumatisch	1900	2 - 10	2 - 10	0,60	M15

Hinweis: Interne Rückstellung durch Druck und Feder.

NC/NC = Beide Ventile in Ruhestellung geschlossen (Anschluss P)

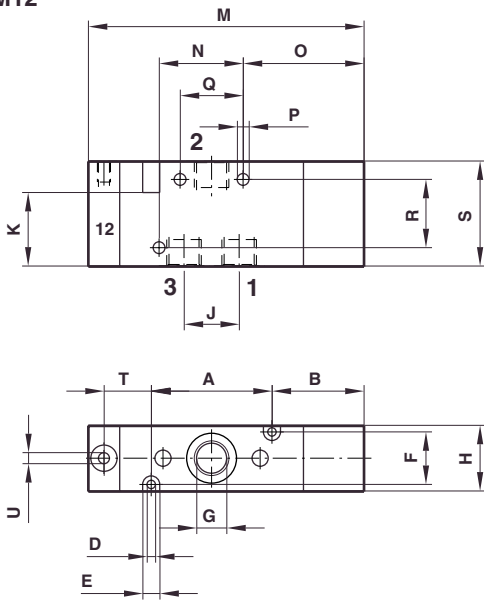
NO/NO = Beide Ventile in Ruhestellung geöffnet (Anschluss P)

NO/NC = 1 Ventil in Ruhestellung geöffnet, 1 Ventil in Ruhestellung geschlossen (Anschluss P)

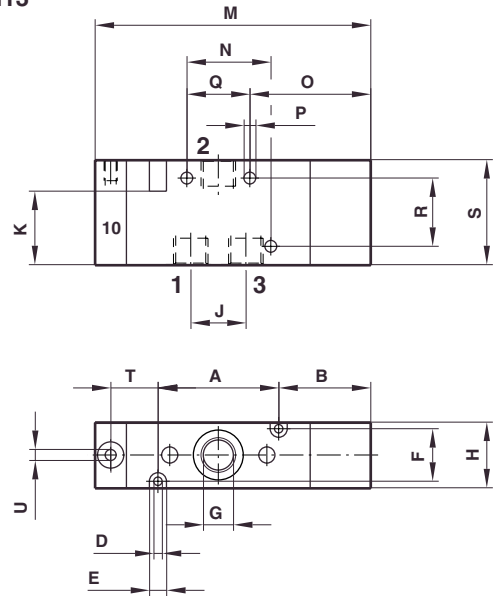


Maßzeichnungen

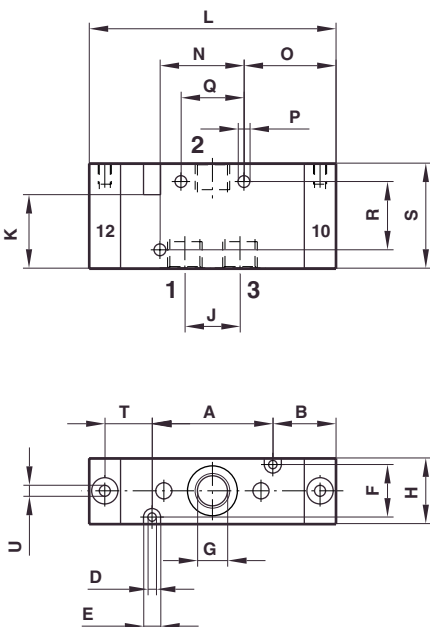
M12



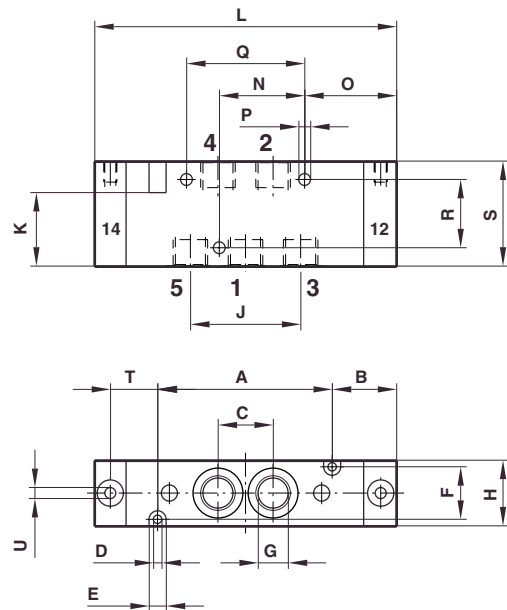
M13



M14



M15



	Typ	A	B	C	D	E	F	G	H	J	K	L	M	N	O	P	Q	R	S	T	U
M12	V60	35	29	-	3,2	6,5	17	G1/8; 8 tief	22	16,2	28	-	86	25	37	4,5	18	26	35	17	M 5
	V61	46	35	-	3,2	6,5	20	G1/4; 10 tief	25	21	28	-	105	32	46	4,5	24	26	40	18	M 5
	V62	54	43	-	4,5	8	28	G3/8; 11,5 tief	34	24,4	44	-	124	12	58	4,5	26	36	55	21	M 5
M13	V60	35	29	-	3,2	6,5	17	G1/8; 8 tief	22	16,2	28	-	86	25	37	4,5	18	26	35	17	M 5
	V61	46	35	-	3,2	6,5	20	G1/4; 10 tief	25	21	28	-	105	32	46	4,5	24	26	40	18	M 5
	V62	54	43	-	4,5	8	28	G3/8; 11,5 tief	34	24,4	44	-	124	12	56	4,5	26	36	55	21	M 5
M14	V60	35	23	-	3,2	6,5	17	G1/8; 8 tief	22	16,2	28	80	-	25	31	4,5	18	26	35	17	M 5
	V61	46	24	-	3,2	6,5	20	G1/4; 10 tief	25	21	28	94	-	32	35	4,5	24	26	40	18	M 5
	V62	54	27	-	4,5	8	28	G3/8; 11,5 tief	34	24,4	44	108	-	12	42	4,5	26	36	55	21	M 5
M15	V60	50	23	16,2	3,2	6,5	17	G1/8; 8 tief	22	32,4	28	95	-	25	31	4,5	33,6	26	35	17	M 5
	V61	66	24	21	3,2	6,5	20	G1/4; 10 tief	25	42	28	114	-	32	35	4,5	44	26	40	18	M 5
	V62	78	27	24,4	4,5	8	28	G3/8; 11,5 tief	34	48,8	44	132	-	12	66	4,5	26	36	55	21	M 5

**5/2-Wegeventile, pneumatisch betätigt**

Symbol	Typ	Anschluß	Betätigung 14	Betätigung 12	Durchfluß (l/min)	Betriebsdruck (bar)	Steuerdruck extern (bar)	Masse (kg)	Maßzeichnung Nr.
	<b>V60A5D7A-X5090</b>	G 1/8	pneumatisch	Feder	750	-0,9 - 10	2,5 - 10	0,16	M16
	<b>V61B5D7A-X5090</b>	G 1/4	pneumatisch	Feder	1300	-0,9 - 10	2,5 - 10	0,26	M16
	<b>V62C5D7A-X5090</b>	G 3/8	pneumatisch	Feder	2600	-0,9 - 10	2,5 - 10	0,56	M16
	<b>V60A5DDA-X5020</b>	G 1/8	pneumatisch	pneumatisch	750	-0,9 - 10	1,5 - 10	0,17	M17
	<b>V61B5DDA-X5020</b>	G 1/4	pneumatisch	pneumatisch	1300	-0,9 - 10	1,5 - 10	0,27	M17
	<b>V62C5DDA-X5020</b>	G 3/8	pneumatisch	pneumatisch	2600	-0,9 - 10	1,5 - 10	0,58	M17

**5/3-Wegeventile, pneumatisch betätigt**

Symbol	Typ	Anschluß	Betätigung 14	Betätigung 12	Durchfluß (l/min)	Betriebsdruck (bar)	Steuerdruck extern (bar)	Masse (kg)	Maßzeichnung Nr.
	<b>V60A6DDA-X5020</b>	G 1/8	pneumatisch	pneumatisch	500	-0,9 - 10	3 - 10	0,20	M18
	<b>V61B6DDA-X5020</b>	G 1/4	pneumatisch	pneumatisch	950	-0,9 - 10	3 - 10	0,32	M18
	<b>V62C6DDA-X5020</b>	G 3/8	pneumatisch	pneumatisch	1900	-0,9 - 10	3 - 10	0,67	M18
	<b>V60A7DDA-X5020</b>	G 1/8	pneumatisch	pneumatisch	500	-0,9 - 10	3 - 10	0,20	M18
	<b>V61B7DDA-X5020</b>	G 1/4	pneumatisch	pneumatisch	950	-0,9 - 10	3 - 10	0,32	M18
	<b>V62C7DDA-X5020</b>	G 3/8	pneumatisch	pneumatisch	1900	-0,9 - 10	3 - 10	0,67	M18
	<b>V60A8DDA-X5020</b>	G 1/8	pneumatisch	pneumatisch	500	-0,9 - 10	3 - 10	0,20	M18
	<b>V61B8DDA-X5020</b>	G 1/4	pneumatisch	pneumatisch	950	-0,9 - 10	3 - 10	0,32	M18
	<b>V62C8DDA-X5020</b>	G 3/8	pneumatisch	pneumatisch	1900	-0,9 - 10	3 - 10	0,67	M18

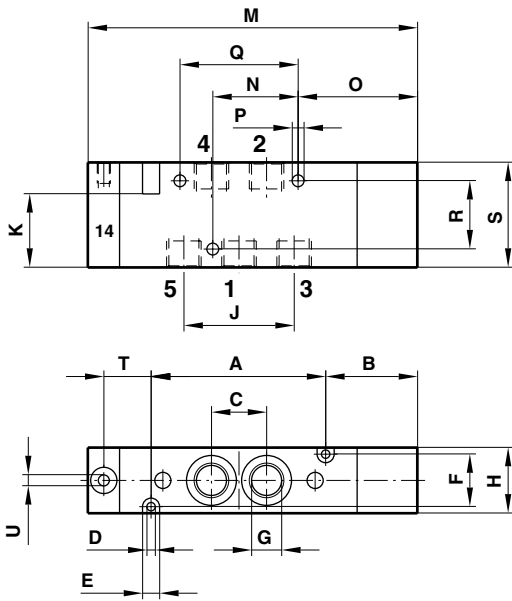
Hinweis: Rückschalten in Mittelstellung über Feder.

APB = All ports blocked – in Mittelstellung alle Anschlüsse gesperrt  
 COE = Centre open exhaust – in Mittelstellung Anschluss 2+4 entlüftet  
 COP = Centre open pressure – in Mittelstellung Anschluss 2+4 belüftet

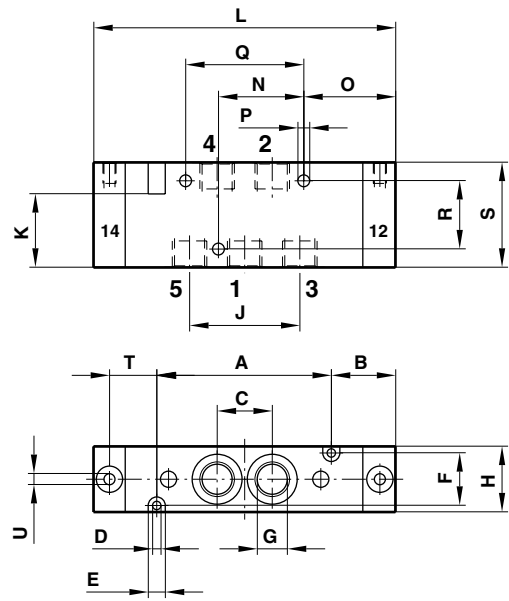


Maßzeichnungen

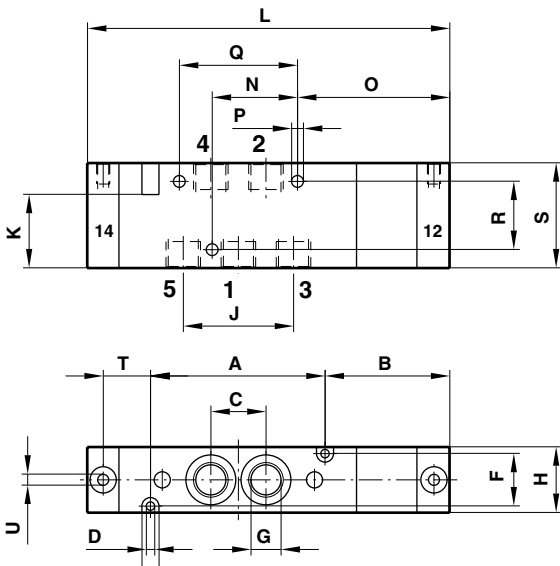
M16



M17



M18



	Typ	A	B	C	D	E	F	G	H	J	K	L	M	N	O	P	Q	R	S	T	U
M16	V60	50	29	16,2	3,2	6,5	17	G1/8; 8 tief	22	32,4	28	-	101	25	37	4,5	33,6	26	35	17	M 5
	V61	66	35	21	3,2	6,5	20	G1/4; 10 tief	25	42	28	-	125	32	35	4,5	44	26	40	18	M 5
	V62	78	43	24,4	4,5	8	28	G3/8; 11,5 tief	34	48,8	44	-	148	12	82	4,5	26	36	55	21	M 5
M17	V60	50	23	16,2	3,2	6,5	17	G1/8; 8 tief	22	32,4	28	95	-	25	31	4,5	33,6	26	35	17	M 5
	V61	66	24	21	3,2	6,5	20	G1/4; 10 tief	25	42	28	114	-	32	35	4,5	44	26	40	18	M 5
	V62	78	27	24,4	4,5	8	28	G3/8; 11,5 tief	34	48,8	44	132	-	12	66	4,5	26	36	55	21	M 5
M18	V60	50	37	16,2	3,2	6,5	17	G1/8; 8 tief	22	32,4	28	109	-	25	45	4,5	33,6	26	35	17	M 5
	V61	66	47	21	3,2	6,5	20	G1/4; 10 tief	25	42	28	137	-	32	58	4,5	44	26	40	18	M 5
	V62	78	49,5	24,4	4,5	8	28	G3/8; 11,5 tief	34	48,8	44	154,5	-	12	88,5	4,5	26	36	55	21	M 5



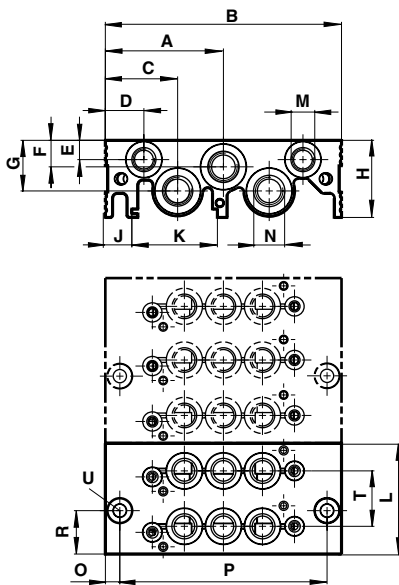
## XF-Batterie-System

### Batterieplatte

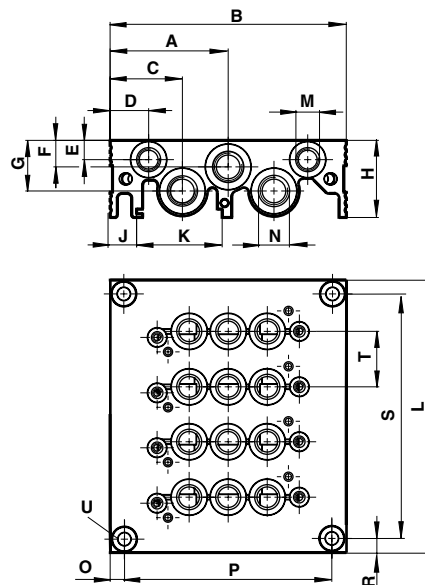
Ventilplätze	V60			V61			V62		
	Typ	Gewicht (kg)		Typ	Gewicht (kg)		Typ	Gewicht (kg)	
2	2221002 0000 000 00	0,23		2221102 0000 000 00	0,28		2221202 0000 000 00	0,50	
3	2221003 0000 000 00	0,28		2221103 0000 000 00	0,45		2221203 0000 000 00	0,85	
4	2221004 0000 000 00	0,61		2221104 0000 000 00	0,72		2221204 0000 000 00	1,25	
6	2221006 0000 000 00	0,86		2221106 0000 000 00	1,02		2221206 0000 000 00	1,79	
8	2221008 0000 000 00	1,11		2221108 0000 000 00	1,32		2221208 0000 000 00	2,33	
10	2221010 0000 000 00	1,36		2221110 0000 000 00	1,62		2221210 0000 000 00	2,87	
12	2221012 0000 000 00	1,61		2221112 0000 000 00	1,92		2221212 0000 000 00	3,41	
14	2221014 0000 000 00	1,86		2221114 0000 000 00	2,22		2221214 0000 000 00	3,95	
16	2221016 0000 000 00	2,11		2221116 0000 000 00	2,52		2221216 0000 000 00	4,49	
18	2221018 0000 000 00	2,36		2221118 0000 000 00	2,82		2221218 0000 000 00	5,03	
20	2221020 0000 000 00	2,61		2221120 0000 000 00	3,12		2221220 0000 000 00	5,57	

### Maßzeichnungen

#### Batterieplatte 2fach + 3fach



#### Batterieplatte 4fach – 20fach



### Maßtabelle

Typ		A	B	C	D	E	F	G	H	J	K	L	M	N	O	P	R	S	T	U
V60	2er	49	98	30	16	8	11	21	32	11	35,5	46	G 1/8	G 1/4	6	86	28	-	23	für M5
	3er	49	98	30	16	8	11	21	32	11	35,5	69	G 1/8	G 1/4	6	86	28	-	23	für M5
	4-20er	49	98	30	16	8	11	21	32	11	35,5	(x-23)+23	G 1/8	G 1/4	6	86	6,5	(x-23)+10	23	für M5
V61	2er	52	104	26	9	8	13	20	33	10	35,5	52	G 1/8	G 3/8	40	24	26	-	26	für M5
	3er	52	104	26	9	8	13	20	33	10	35,5	78	G 1/8	G 3/8	40	24	52	-	26	für M5
	4-20er	52	104	26	9	8	13	20	33	10	35,5	(x-26)+23	G 1/8	G 3/8	40	24	6,5	(x-26)+10	26	für M5
V62	2er	60	120	29	9	8	15	22	38	13	35,5	70	G 1/8	G 1/2	44	32	35	-	35	für M6
	3er	60	120	29	9	8	15	22	38	13	35,5	105	G 1/8	G 1/2	44	32	70	-	35	für M6
	4-20er	60	120	29	9	8	15	22	38	13	35,5	(x-35)+26	G 1/8	G 1/2	44	32	7	(x-35)+12	35	für M6

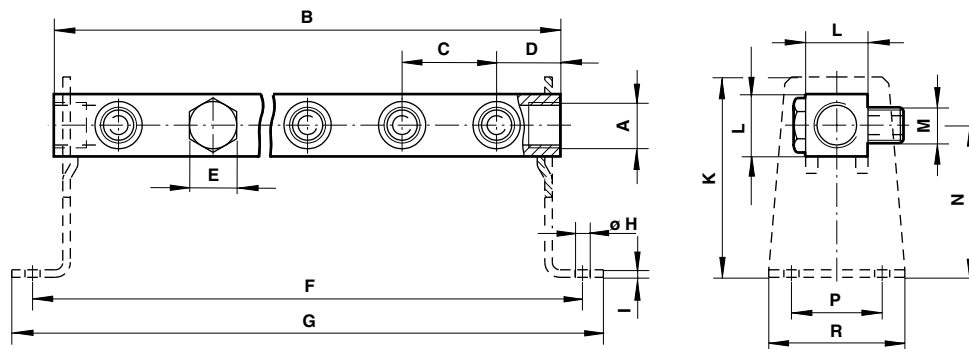


## Batterieleistensystem

für gemeinsame Druckversorgung

	Winkel für Batterieleiste			Verschlussstück für nicht benötigte Ventilplätze	
Batterieleiste 2- bis 12-fach kpl. mit Hohlsschrauben und Dichtungen					
Typen siehe unten	<b>0555485</b> (V60)	0,080 kg	<b>0491586</b> (V60)	0,010 kg	
	<b>0555484</b> (V61)	0,150 kg	<b>0491587</b> (V61)	0,020 kg	

## Maßzeichnung







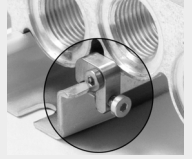




Bei gleichzeitigem Schalten von mehr als 4 Ventilen Zulauf P beidseitig wählen.






Typ	Ventilplätze	A	B	C	D	E	F	G	Ø H	I	K	L	M	N	P	R	Gewicht kg
für V60																	
2639622	2	G1/4	76	32	22	14	90	106	6,5	2,5	60	16	G1/8	48	28	42	0,053
2639623	3	G1/4	108	32	22	14	122	138	6,5	2,5	60	16	G1/8	48	28	42	0,075
2639624	4	G1/4	140	32	22	14	154	170	6,5	2,5	60	16	G1/8	48	28	42	0,099
2639625	5	G1/4	172	32	22	14	186	202	6,5	2,5	60	16	G1/8	48	28	42	0,123
2639626	6	G1/4	204	32	22	14	218	234	6,5	2,5	60	16	G1/8	48	28	42	0,147
2639627	7	G1/4	236	32	22	14	250	266	6,5	2,5	60	16	G1/8	48	28	42	0,174
2639628	8	G1/4	268	32	22	14	282	298	6,5	2,5	60	16	G1/8	48	28	42	0,194
2639629	9	G1/4	300	32	22	14	314	330	6,5	2,5	60	16	G1/8	48	28	42	0,209
2639630	10	G1/4	332	32	22	14	346	362	6,5	2,5	60	16	G1/8	48	28	42	0,230
2639632	12	G1/4	396	32	22	14	410	426	6,5	2,5	60	16	G1/8	48	28	42	0,280
für V61																	
2639422	2	G3/8	85	35	25	19	100	116	6,5	3	75	23	G1/4	57	35	50	0,130
2639423	3	G3/8	120	35	25	19	135	151	6,5	3	75	23	G1/4	57	35	50	0,192
2639424	4	G3/8	155	35	25	19	170	186	6,5	3	75	23	G1/4	57	35	50	0,250
2639425	5	G3/8	190	35	25	19	205	221	6,5	3	75	23	G1/4	57	35	50	0,309
2639426	6	G3/8	225	35	25	19	240	256	6,5	3	75	23	G1/4	57	35	50	0,367
2639427	7	G3/8	260	35	25	19	275	291	6,5	3	75	23	G1/4	57	35	50	0,421
2639428	8	G3/8	295	35	25	19	310	326	6,5	3	75	23	G1/4	57	35	50	0,482
2639429	9	G3/8	330	35	25	19	345	361	6,5	3	75	23	G1/4	57	35	50	0,537
2639430	10	G3/8	365	35	25	19	380	396	6,5	3	75	23	G1/4	57	35	50	0,595
2639432	12	G3/8	435	35	25	19	450	466	6,5	3	75	23	G1/4	57	35	50	0,642



### Zubehör Batterieplatten

				
Blindplatte	Druckabspernteil für 2- und 3-fach Platten	Druckabspernteil für 4- bis 20-fach Platten	Druckeinspeiseplatte (anstelle eines Ventils)	Adapterplatte zur Verkettung unterschiedlicher Plattengrößen
<b>0100561</b> (V60) 0,050 kg	<b>0701208</b> (V60) 0,006 kg	<b>0100567</b> (V60) 0,010 kg	<b>0101808</b> (V60) 0,110 kg	<b>0102158</b> (V60→V61) auf Anfrage
<b>0100563</b> (V61) 0,060 kg	<b>0701209</b> (V61) 0,012 kg	<b>0100569</b> (V61) 0,015 kg	<b>0101797</b> (V61) 0,220 kg	<b>0102160</b> (V61→V62) auf Anfrage
<b>0100565</b> (V62) 0,100 kg	<b>0701210</b> (V62) 0,020 kg	<b>0100571</b> (V62) 0,020 kg	<b>0101809</b> (V62) 0,390 kg	<b>0102162</b> (V60→V62) auf Anfrage
				
Druckschalterplatte	Befestigungssatz für DIN-Schiene	Verschlusschraube für Anschlüsse 12/14 und 82/84	Verschlusschraube für Anschlüsse 1, 3, 5	
<b>0102146</b> (V60) 0,130 kg	<b>0101796</b> (V60) 0,010 kg	<b>160050018</b> (V60) 0,008 kg	<b>160050028</b> (V60) 0,015 kg	
<b>0102148</b> (V61) 0,160 kg	<b>0101796</b> (V61) 0,010 kg	<b>160050018</b> (V61) 0,008 kg	<b>160050038</b> (V61) 0,020 kg	
<b>0102150</b> (V62) 0,260 kg	<b>0101796</b> (V62) 0,010 kg	<b>160050018</b> (V62) 0,008 kg	<b>160050048</b> (V62) 0,035 kg	

### Zubehör Ventile

				
Schalldämpfer Sintermetall	Auslassdrossel ohne Schalldämpfer	Auslassdrossel mit Schalldämpfer	Diffusor für Vorsteuerentlüftung	Halteclip für Magnetbefestigung
<b>0014400</b> (M5) 0,025 kg	<b>4048004</b> (G 1/8) 0,025 kg	<b>4048005</b> (G 1/8) 0,025 kg	<b>81110800</b> 0,002 kg	<b>81021600</b> 0,001 kg
<b>0014510</b> (G 1/8) 0,008 kg	<b>4048104</b> (G 1/4) 0,060 kg	<b>4048105</b> (G 1/4) 0,060 kg		
<b>0014610</b> (G 1/4) 0,010 kg	(G 3/8) auf Anfrage	(G 3/8) auf Anfrage		
<b>0014710</b> (G 3/8) 0,025 kg				
<b>0014810</b> (G 1/2) 0,060 kg				

### Gerätesteckverbindungen

				
Industriestandard 22 mm 2-polig + PE	DIN EN 175301-803 (DIN 43650 B) 2-polig + PE	DIN EN 175301-803 (DIN 43650 C) 3-polig + PE	DIN EN 175301-803 (DIN 43650 B) mit AS-i Interface	DIN EN 175301-803 (DIN 43650 B) mit AS-i Interface
<b>0657868</b> 0,005 kg 12...250 VAC/DC	<b>0680003</b> 0,005 kg 12...250 VAC/DC	<b>0588666</b> 0,002 kg 12...250 VAC/DC	<b>0101033</b> 0,030 kg 1 Ausgang	<b>0101032</b> 0,030 kg 1 Ausgang + 2 Signaleingänge auf M12 x 1
<b>0680000</b> 0,005 kg 15...30 VDC; LED, Schutzbeschaltung	<b>0664811</b> 0,005 kg 15...30 VDC; LED, Schutzbeschaltung	<b>0102144</b> 0,200 kg 12...250 VAC/DC; 3 m Kabel		
<b>0680001</b> 0,005 kg 150...250 VAC; Glimmlampe	<b>0664812</b> 0,005 kg 150...250 VAC; Glimmlampe			

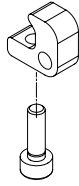




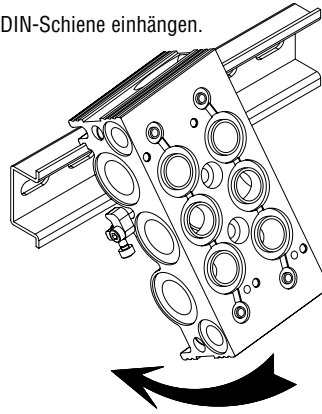
## Montagehinweise

### DIN-Schiene

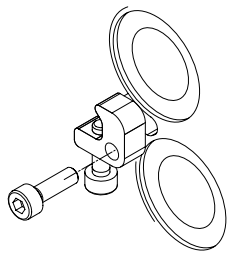
1. Schraube in Riegel einschrauben.



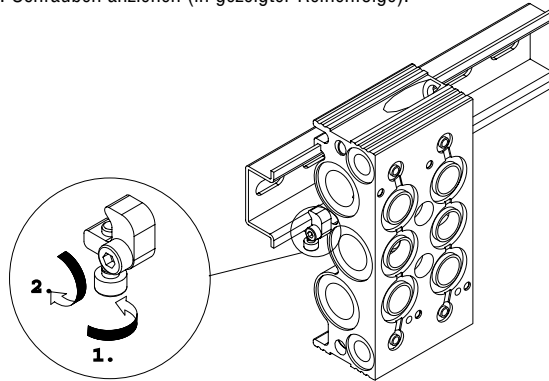
3. Batterieplatte in DIN-Schiene einhängen.



2. Riegel mit Schraube an Verkettungsplatte befestigen.

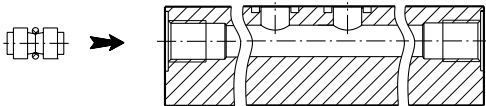


4. Schrauben anziehen (in gezeigter Reihenfolge).

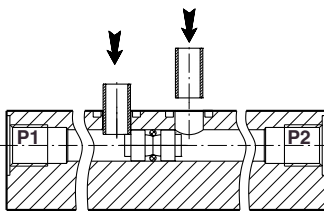


## Montagehinweise

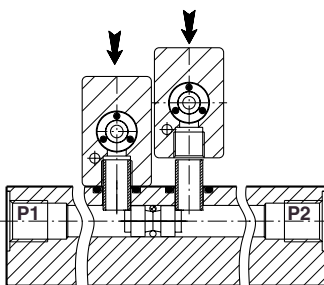
### Druckabsperreil



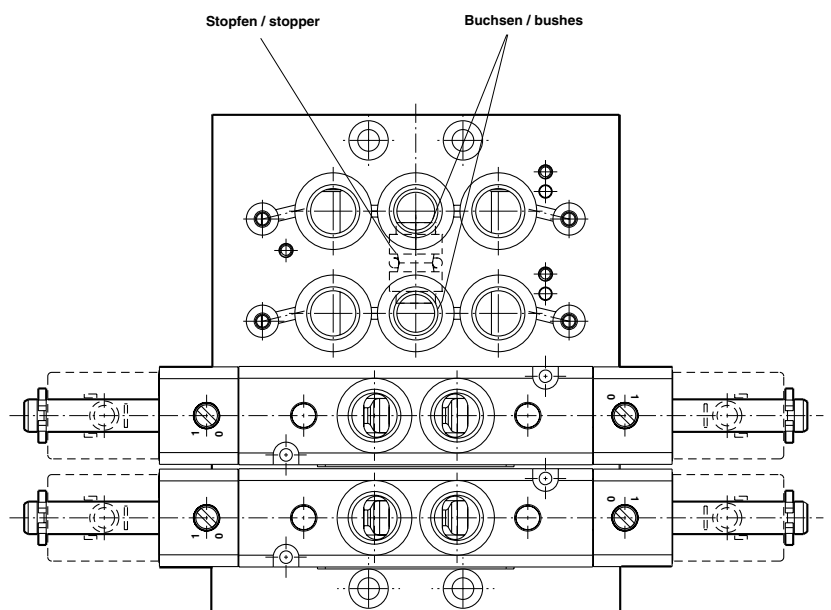
1. Positionieren des Stopfens im P-Kanal der Batterie an der gewünschten Sperstelle.



2. Fixieren des Stopfens durch Einstecken der beiden Buchsen.







3. Montage der Ventile auf der Grundplatte (Buchsen ragen in die Anschlussgewinde).





**Pneumatik-Druckschalter und Drucksensoren mit Flanschanschluss – ideal für Batteriemontage**

Baureihe	Allgemeine und technische Daten	Druckbereiche/Ausführung	Typ	Katalogblatt
<b>31D</b> 	<b>Elektronischer Druckschalter 1 x PNP</b>  für Anwendungen mit genauer Druckabfrage für geölte oder ungeölte Druckluft M12 x 1 oder DIN 43650-Steckanschluss Form A) UB = 18 ... 32 V DC mit permanenter Druckanzeige Einfache Programmierung menügeführt Piezoresistives Silikon-Messelement Mit Verriegelungsfunktion (codierbar) Schalt-/Rückschaltpunkt, Fenster und Hysterese programmierbar	-1 ... +1 bar (DIN 43650 A) 0 ... 10 bar (DIN 43650 A) -1 ... +1 bar (M12 x 1) 0 ... 10 bar (M12 x 1)	0885110 0885610 0885161 0885661	5.11.022 (7503126)
<b>33D</b> 	<b>Elektronischer Druckschalter / Sensor 1 x PNP; 2 x PNP; 1 x PNP / 4 ... 20 mA</b>  für Anwendungen mit genauer Druckabfrage für geölte oder ungeölte Druckluft M12 x 1-Steckanschluss UB = 10 ... 32 V DC (15 ... 32 V DC bei 4 ... 20 mA) mit permanenter Druckanzeige Einfache Programmierung menügeführt LCD-Display beleuchtet Piezoresistives Silikon-Messelement Einheit programmierbar (bar, psi, kpa) Mit Verriegelungsfunktion (codierbar) Schalt-/Rückschaltpunkt, Fenster und Hysterese programmierbar Zeitfunktion 0 bis 20 s programmierbar	-1 ... +1 bar, 1 x PNP -1 ... +1 bar, 2 x PNP -1 ... +1 bar, 1 x PNP / 4 ... 20 mA 0 ... 16 bar, 1 x PNP 0 ... 16 bar, 2 x PNP 0 ... 16 bar, 1 x PNP / 4 ... 20 mA	0863016 0863026 0863046 0863216 0863226 0863246	5.11.027 (7503426)
<b>18S</b> 	<b>Elektronischer Drucksensor 4 ... 20 mA, 2-Leitertechnik</b>  für Anwendungen mit genauer und kontinuierlicher Druckabfrage für geölte oder ungeölte Druckluft M12 x 1 oder DIN 43650-Steckanschluss Form A UB = 10 ... 32 V DC Ausgangssignal 4 ... 20 mA (R <sub>lmax</sub> = 1100 Ohm) Linearität 0,5 % FS Piezoresistives Silizium-Messelement	-1 ... +1 bar (M12 x 1) 0 ... 10 bar (M12 x 1) -1 ... +1 bar (DIN 43650 A) 0 ... 10 bar (DIN 43650 A)	0862085 0862185 0862086 0862186	5.11.026 (7503423)
<b>18D</b> 	<b>Druckschalter elektromechanisch</b>  für vielfältige Standardanwendungen mit mittlerer Genauigkeit (+/- 3 % Reproduzierbarkeit) M12 x 1 oder DIN 43650-Steckanschluss Form A Mikroschalter (Umschalter) mit goldplattierten Kontakten UL- und CSA-Zulassung	-1 ... 0 bar (DIN 43650 A) 0,5 ... 8 bar (DIN 43650 A) -1 ... 0 bar (M12 x 1) 0,5 ... 8 bar (M12 x 1)	0881100 0881300 0881160 0881360	5.11.021 (7501628)





### Sicherheitshinweise

Diese Produkte sind ausschließlich in industriellen Druckluftsystemen zu verwenden. Sie sind dort einzusetzen, wo die unter „**Technische Merkmale**“ aufgeführten Druck- und Temperaturwerte nicht überschritten werden. Berücksichtigen Sie bitte die entsprechende Katalogseite.

Vor dem Einsatz der Produkte mit Flüssigkeiten sowie bei nicht industriellen Anwendungen, in lebenserhaltenden- oder anderen Systemen, die nicht in den veröffentlichten Anleitungsunterlagen enthalten sind, wenden Sie sich bitte direkt an Norgren. Durch Missbrauch, Verschleiß oder Störungen können in Hydrosystemen verwendete Komponenten auf verschiedene Arten versagen.

Systemauslegern wird dringend empfohlen, die Störungsarten aller in Hydrosystemen verwendeten Komponententeile zu berücksichtigen und ausreichende Sicherheitsvorkehrungen zu treffen, um Verletzungen von Personen sowie Beschädigungen der Geräte im Falle einer solchen Störung zu verhindern.

**Systemausleger sind verpflichtet, Sicherheitshinweise für den Endbenutzer im Betriebshandbuch zu vermerken, wenn der Störungsschutz nicht ausreichend gewährleistet ist.**

Systemauslegern und Endbenutzern wird dringend empfohlen, die den Produkten beiliegenden Sicherheitsvorschriften einzuhalten.