

**3/2-, 5/2-, 5/3- und 2 x 3/2-Wegeventile
Elektropneumatisch und pneumatisch betätigt
Ruhstellung- und Impulsausführung**

- **Hoher Durchfluss**
- **Geringes Bauvolumen**
- **Vielfach bewährtes Dichtsystem**
- **Mit und ohne Handhilfsbetätigungen**
- **Wartungsfrei**
- **Geringe elektrische Leistungsaufnahme**
- **Anwendungsorientierte Vorsteuerungen**
- **Verkettungssystem für einfache Montage**
- **Verschiedene Druckbereiche möglich**



Technische Daten

Fluid:

Gefilterte (Filterfeinheit < 50 µm), ölfreie oder geölte¹⁾
Druckluft

Betätigung:

Elektropneumatisch oder pneumatisch gesteuert

Einbaulage:

Beliebig, Impulsventile vorzugsweise waagrecht einbauen

Anschluss:

G 1/8 bis G 3/8

Betriebsdruck:

1,5/2 bis 8/10 bar

Durchflussrichtung

bei interner Steuerluftversorgung: festgelegt

bei externer Steuerluftversorgung: beliebig

Durchfluss

500 bis 2600 l/min

Temperaturen:

Fluid: -10 bis +50 °C

Umgebung: -10 bis +50 °C

Material:

Gehäuse und Grundplatten aus Aluminium
Spindel aus Edelstahl,
Kolben, Distanzstücke und Deckel aus Kunststoff,
statische und dynamische Dichtungen aus NBR,
Schrauben verzinkt,
Federn aus Edelstahl.

Bestell-Information

Zur Bestellung Ventilausführung wählen und Code für Handhilfsbetätigung und Spannungscode aus Tabelle ergänzen.

Z.B. V61B513A-A213L für ein 5/2-Wegeventil, elektropneumatisch betätigt, Rückstellung durch Luftfeder, arretierbarer Handhilfsbetätigung und Magnet nach EN 175 301-803 (DIN 43650 B) Spannung 24 V DC.

Gerätesteckvorrichtungen

Standard siehe Katalogblatt 7503364

AS-i siehe Katalogblatt 7503384

Alternative Ausführungen

Mit NPT-Anschluss

¹⁾ Ölempfehlung: Shell Hydrol DO 32, Esso Febis (Stand 07/92) oder vergleichbare Öle mit DVI-Werten < 8 (DIN 53521) und ISO-Viskositätsklasse 32-46 (DIN 51519)



Ventilauswahl

3/2-Wegeventile, elektropneumatisch betätigt

| Symbol | Typ | Anschluss | Vorsteuerung | Vorsteuerabluft | Magnet-variante | Durchfluss (l/min) | Betriebsdruck (bar) | Steuerdruck extern (bar) | Masse (kg) | Maßzeichnung Nr. |
|--------|----------------|-----------|--------------|-----------------|-----------------|--------------------|---------------------|--------------------------|------------|------------------|
| | V60A413A-Ax*** | G 1/8 | intern | nicht gefasst | 1 | 750 | 2 - 8 | - | 0,22 | M01 |
| | V60A423A-Ax*** | G 1/8 | extern | nicht gefasst | 1 | 750 | -0,9 - 8 | 3 - 8 | 0,22 | M01 |
| | V60A413D-Cx13A | G 1/8 | intern | gefasst | 2 | 750 | 2 - 10 | - | 0,21 | M04 |
| | V60A423D-Cx13A | G 1/8 | extern | gefasst | 2 | 750 | -0,9 - 10 | 3 - 10 | 0,21 | M04 |
| | V61B413A-Ax*** | G 1/4 | intern | nicht gefasst | 1 | 1300 | 2 - 8 | - | 0,29 | M01 |
| | V61B423A-Ax*** | G 1/4 | extern | nicht gefasst | 1 | 1300 | -0,9 - 8 | 3 - 8 | 0,29 | M01 |
| | V61B413D-Cx13A | G 1/4 | intern | gefasst | 2 | 1300 | 2 - 10 | - | 0,27 | M04 |
| | V61B423D-Cx13A | G 1/4 | extern | gefasst | 2 | 1300 | -0,9 - 10 | 3 - 10 | 0,27 | M04 |
| | V62C413A-Ax*** | G 3/8 | intern | nicht gefasst | 1 | 2600 | 2 - 8 | - | 0,52 | M01 |
| | V62C423A-Ax*** | G 3/8 | extern | nicht gefasst | 1 | 2600 | -0,9 - 8 | 3 - 8 | 0,52 | M01 |
| | V60A313A-Ax*** | G 1/8 | intern | nicht gefasst | 1 | 750 | 2 - 8 | - | 0,22 | M02 |
| | V60A323A-Ax*** | G 1/8 | extern | nicht gefasst | 1 | 750 | -0,9 - 8 | 3 - 8 | 0,22 | M02 |
| | V60A313D-Cx13A | G 1/8 | intern | gefasst | 2 | 750 | 2 - 10 | - | 0,21 | M04 |
| | V60A323D-Cx13A | G 1/8 | extern | gefasst | 2 | 750 | -0,9 - 10 | 3 - 10 | 0,21 | M04 |
| | V61B313A-Ax*** | G 1/4 | intern | nicht gefasst | 1 | 1300 | 2 - 8 | - | 0,29 | M02 |
| | V61B323A-Ax*** | G 1/4 | extern | nicht gefasst | 1 | 1300 | -0,9 - 8 | 3 - 8 | 0,29 | M02 |
| | V61B313D-Cx13A | G 1/4 | intern | gefasst | 2 | 1300 | 2 - 10 | - | 0,27 | M04 |
| | V61B323D-Cx13A | G 1/4 | extern | gefasst | 2 | 1300 | -0,9 - 10 | 3 - 10 | 0,27 | M04 |
| | V62C313A-Ax*** | G 3/8 | intern | nicht gefasst | 1 | 2600 | 2 - 8 | - | 0,52 | M02 |
| | V62C323A-Ax*** | G 3/8 | extern | nicht gefasst | 1 | 2600 | -0,9 - 8 | 3 - 8 | 0,52 | M02 |
| | V60A411A-Ax*** | G 1/8 | intern | nicht gefasst | 1 | 750 | 1,5 - 8 | - | 0,30 | M03 |
| | V60A422A-Ax*** | G 1/8 | extern | nicht gefasst | 1 | 750 | -0,9 - 8 | 3 - 8 | 0,30 | M03 |
| | V60A411D-Cx13A | G 1/8 | intern | gefasst | 2 | 750 | 1,5 - 10 | - | 0,20 | M04 |
| | V60A422D-Cx13A | G 1/8 | extern | gefasst | 2 | 750 | -0,9 - 10 | 3 - 10 | 0,20 | M04 |
| | V61B411A-Ax*** | G 1/4 | intern | nicht gefasst | 1 | 1300 | 1,5 - 8 | - | 0,38 | M03 |
| | V61B422A-Ax*** | G 1/4 | extern | nicht gefasst | 1 | 1300 | -0,9 - 8 | 3 - 8 | 0,38 | M03 |
| | V61B411D-Cx13A | G 1/4 | intern | gefasst | 2 | 1300 | 1,5 - 10 | - | 0,27 | M04 |
| | V61B422D-Cx13A | G 1/4 | extern | gefasst | 2 | 1300 | -0,9 - 10 | 3 - 10 | 0,27 | M04 |
| | V62C411A-Ax*** | G 3/8 | intern | nicht gefasst | 1 | 2600 | 1,5 - 8 | - | 0,61 | M03 |
| | V62C422A-Ax*** | G 3/8 | extern | nicht gefasst | 1 | 2600 | -0,9 - 8 | 3 - 8 | 0,61 | M03 |
| | V62C411D-Cx13A | G 3/8 | intern | gefasst | 2 | 2600 | 1,5 - 10 | - | 0,50 | M04 |
| | V62C422D-Cx13A | G 3/8 | extern | gefasst | 2 | 2600 | -0,9 - 10 | 3 - 10 | 0,50 | M04 |

x Code für Handhilfsbetätigung einfügen
 *** Spannungscode aus Tabelle einfügen, oder 000 für Ausführung ohne Magnet.

NC = Sperr-Nullstellung
 NO = Durchfluss-Nullstellung

Magnet- und Spannungsauswahl

Bei Ventil-Typ den Magnet-Code anstelle *** einfügen.

Magnetvariante 1

| Spannung | Code | Magnetleistung Anzug / Betrieb | Einzelmagnet Typ |
|--|------|--------------------------------|------------------|
| 22 mm Magnet mit Steckerbild nach DIN EN 175 301-803 (DIN 43650 B) | | | |
| 12 V DC | 12L | 2 W | V10626-A12L |
| 24 V DC | 13L | 2 W | V10626-A13L |
| 24 V 50/60 Hz | 14L | 4 / 2,5 VA | V10626-A14L |
| 48 V 50/60 Hz | 16L | 4 / 2,5 VA | V10626-A16L |
| 110/120 V 50/60 Hz | 18L | 4 / 2,5 VA | V10626-A18L |
| 220/240 V 50/60 Hz | 19L | 6 / 5 VA | V10626-A19L |
| 22 mm Magnet mit Steckerbild nach Industriestandard | | | |
| 12 V DC | 12J | 2 W | QM/48/12J/21 |
| 24 V DC | 13J | 2 W | QM/48/13J/21 |
| 24 V 50/60 Hz | 14J | 4 / 2,5 VA | QM/48/14J/21 |
| 48 V 50/60 Hz | 16J | 4 / 2,5 VA | QM/48/16J/21 |
| 110/120 V 50/60 Hz | 18J | 4 / 2,5 VA | QM/48/18J/21 |
| 220/240 V 50/60 Hz | 19J | 6 / 5 VA | QM/48/19J/21 |

Technische Daten für Magnetvarianten 1 + 2:
 Spannungstoleranz: ±10%
 Einschaltdauer: 100% ED
 Schutzart: IP 65 mit abgedichteten Steckern (ISO 6952)
 Gerätesteckvorrichtungen bitte separat bestellen – siehe Seite 16

Magnetvariante 2

| Spannung | Code | Magnetleistung Anzug / Betrieb | Handhilfsbetätigung | Twin-Pilot kpl. (mit Magneten) Typ |
|--|------|--------------------------------|----------------------------|---|
| Twin-Pilot mit Steckerbild nach DIN EN 175 301-803 (DIN 43650 C) 4 pin | | | | |
| 24 V DC | 13 A | 2 W | Code 1 Code 2 Code 3 | 9031705 9000 024 00 9031704 9000 024 00 9031703 9000 024 00 |

Steckerbild ventillseitig / Twin-Pilot

| Symbol | Stecker-Nr. | Funktion | Betätigung |
|--------|-------------|----------|---------------|
| | 1 | (+) | 12 (Magnet 2) |
| | 2 | (-) | 12 + 14 |
| | 3 | (+) | 14 (Magnet 1) |

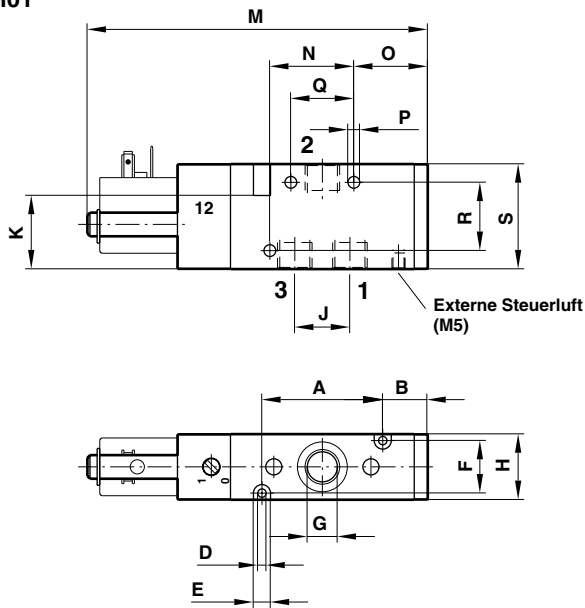
Code für Handhilfsbetätigung

| Code | Handhilfsbetätigung |
|------|---------------------|
| 1 | ohne |
| 2 | arretierbar |
| 3 | nicht arretierbar |

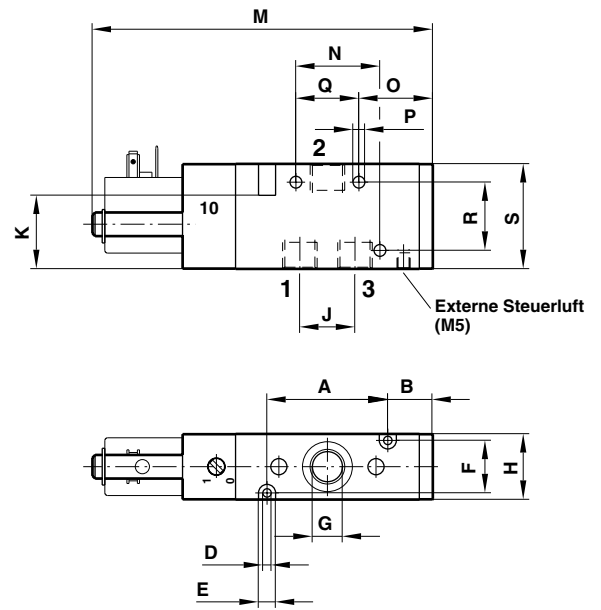


Maßzeichnungen

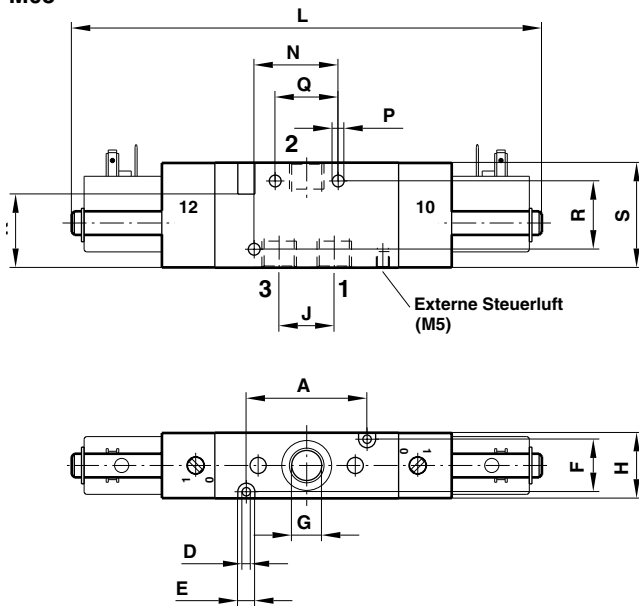
M01



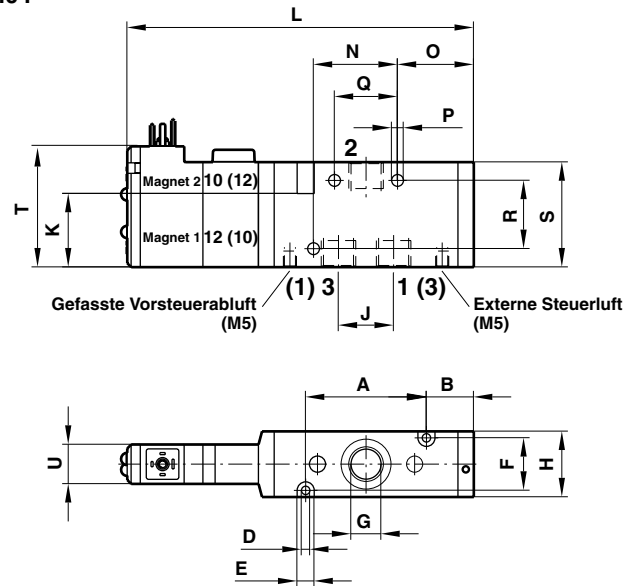
M02



M03



M04



| | Typ | A | B | C | D | E | F | G | H | J | K | L | M | N | O | P | Q | R | S | T | U |
|-----|-----|----|----|---|-----|-----|----|-----------------|----|------|----|-----|-----|----|----|-----|----|----|----|----|----|
| M01 | V60 | 35 | 17 | - | 3,2 | 6,5 | 17 | G1/8; 8 tief | 22 | 16,2 | 28 | - | 114 | 25 | 25 | 4,5 | 18 | 26 | 35 | - | - |
| | V61 | 46 | 18 | - | 3,2 | 6,5 | 20 | G1/4; 10 tief | 25 | 21 | 28 | - | 130 | 32 | 29 | 4,5 | 24 | 26 | 40 | - | - |
| | V62 | 54 | 21 | - | 4,5 | 8 | 28 | G3/8; 11,5 tief | 34 | 24,4 | 44 | - | 145 | 12 | 36 | 4,5 | 26 | 36 | 55 | - | - |
| M02 | V60 | 35 | 17 | - | 3,2 | 6,5 | 17 | G1/8; 8 tief | 22 | 16,2 | 28 | - | 114 | 25 | 25 | 4,5 | 18 | 26 | 35 | - | - |
| | V61 | 46 | 18 | - | 3,2 | 6,5 | 20 | G1/4; 10 tief | 25 | 21 | 28 | - | 130 | 32 | 29 | 4,5 | 24 | 26 | 40 | - | - |
| | V62 | 54 | 21 | - | 4,5 | 8 | 28 | G3/8; 11,5 tief | 34 | 24,4 | 44 | - | 145 | 12 | 34 | 4,5 | 26 | 36 | 55 | - | - |
| M03 | V60 | 35 | - | - | 3,2 | 6,5 | 17 | G1/8; 8 tief | 22 | 16,2 | 28 | 160 | - | 25 | - | 4,5 | 18 | 26 | 35 | - | - |
| | V61 | 46 | - | - | 3,2 | 6,5 | 20 | G1/4; 10 tief | 25 | 21 | 28 | 179 | - | 32 | - | 4,5 | 24 | 26 | 40 | - | - |
| | V62 | 54 | - | - | 4,5 | 8 | 28 | G3/8; 11,5 tief | 34 | 24,4 | 44 | 194 | - | 12 | - | 4,5 | 26 | 36 | 55 | - | - |
| M04 | V60 | 35 | 17 | - | 3,2 | 6,5 | 17 | G1/8; 8 tief | 22 | 16,2 | 28 | 119 | - | 25 | 25 | 4,5 | 18 | 26 | 35 | 46 | 15 |
| | V61 | 46 | 18 | - | 3,2 | 6,5 | 20 | G1/4; 10 tief | 25 | 21 | 28 | 133 | - | 32 | 29 | 4,5 | 24 | 26 | 40 | 46 | 15 |
| | V62 | 54 | 21 | - | 4,5 | 8 | 28 | G3/8; 11,5 tief | 34 | 24,4 | 44 | 147 | - | 12 | 36 | 4,5 | 26 | 36 | 55 | 54 | 15 |



Ventilauswahl

2 x 3/2-Wegeventile, elektropneumatisch betätigt

| Symbol | Typ | Anschluss | Vorsteuerung | Vorsteuerabluft | Magnet-variante | Durchfluss (l/min) | Betriebsdruck (bar) | Steuerdruck extern (bar) | Masse (kg) | Maßzeichnung Nr. |
|-----------|----------------|-----------|--------------|-----------------|-----------------|--------------------|---------------------|--------------------------|------------|------------------|
| NC/NC | V60AA11A-Ax*** | G 1/8 | intern | nicht gefasst | 1 | 500 | 2 - 8 | – | 0,34 | M05 |
| | V60AA11D-Cx13A | G 1/8 | intern | gefasst | 2 | 500 | 2 - 10 | – | 0,24 | M06 |
| | V61BA11A-Ax*** | G 1/4 | intern | nicht gefasst | 1 | 950 | 2 - 8 | – | 0,43 | M05 |
| | V61BA11D-Cx13A | G 1/4 | intern | gefasst | 2 | 950 | 2 - 10 | – | 0,33 | M06 |
| | V62CA11A-Ax*** | G 3/8 | intern | nicht gefasst | 1 | 1900 | 2 - 8 | – | 0,73 | M05 |
| | V62CA11D-Cx13A | G 3/8 | intern | gefasst | 2 | 1900 | 2 - 10 | – | 0,63 | M06 |
| NO/NO | V60AB11A-Ax*** | G 1/8 | intern | nicht gefasst | 1 | 500 | 2 - 8 | – | 0,34 | M05 |
| | V60AB11D-Cx13A | G 1/8 | intern | gefasst | 2 | 500 | 2 - 10 | – | 0,24 | M06 |
| | V61BB11A-Ax*** | G 1/4 | intern | nicht gefasst | 1 | 950 | 2 - 8 | – | 0,43 | M05 |
| | V61BB11D-Cx13A | G 1/4 | intern | gefasst | 2 | 950 | 2 - 10 | – | 0,33 | M06 |
| | V62CB11A-Ax*** | G 3/8 | intern | nicht gefasst | 1 | 1900 | 2 - 8 | – | 0,73 | M05 |
| | V62CB11D-Cx13A | G 3/8 | intern | gefasst | 2 | 1900 | 2 - 10 | – | 0,63 | M06 |
| NO/NC | V60AC11A-Ax*** | G 1/8 | intern | nicht gefasst | 1 | 500 | 2 - 8 | – | 0,34 | M05 |
| | V60AC11D-Cx13A | G 1/8 | intern | gefasst | 2 | 500 | 2 - 10 | – | 0,24 | M06 |
| | V61BC11A-Ax*** | G 1/4 | intern | nicht gefasst | 1 | 950 | 2 - 8 | – | 0,43 | M05 |
| | V61BC11D-Cx13A | G 1/4 | intern | gefasst | 2 | 950 | 2 - 10 | – | 0,33 | M06 |
| | V62CC11A-Ax*** | G 3/8 | intern | nicht gefasst | 1 | 1900 | 2 - 8 | – | 0,73 | M05 |
| | V62CC11D-Cx13A | G 3/8 | intern | gefasst | 2 | 1900 | 2 - 10 | – | 0,63 | M06 |

x Code für Handhilfsbetätigung einfügen
 *** Spannungscode aus Tabelle einfügen, oder 000 für Ausführung ohne Magnet.

NC/NC = Beide Ventile in Ruhestellung geschlossen (Anschluss P)
 NO/NO = Beide Ventile in Ruhestellung geöffnet (Anschluss P)
 NO/NC = 1 Ventil in Ruhestellung geöffnet, 1 Ventil in Ruhestellung geschlossen (Anschluss P)

Magnet- und Spannungsauswahl

Bei Ventil-Typ den Magnet-Code anstelle *** einfügen.

Magnetvariante 1

| Spannung | Code | Magnetleistung Anzug / Betrieb | Einzelmagnet Typ |
|--|------|--------------------------------|------------------|
| 22 mm Magnet mit Steckerbild nach DIN EN 175 301-803 (DIN 43650 B) | | | |
| 12 V DC | 12L | 2 W | V10626-A12L |
| 24 V DC | 13L | 2 W | V10626-A13L |
| 24 V 50/60 Hz | 14L | 4 / 2,5 VA | V10626-A14L |
| 48 V 50/60 Hz | 16L | 4 / 2,5 VA | V10626-A16L |
| 110/120 V 50/60 Hz | 18L | 4 / 2,5 VA | V10626-A18L |
| 220/240 V 50/60 Hz | 19L | 6 / 5 VA | V10626-A19L |
| 22 mm Magnet mit Steckerbild nach Industriestandard | | | |
| 12 V DC | 12J | 2 W | QM/48/12J/21 |
| 24 V DC | 13J | 2 W | QM/48/13J/21 |
| 24 V 50/60 Hz | 14J | 4 / 2,5 VA | QM/48/14J/21 |
| 48 V 50/60 Hz | 16J | 4 / 2,5 VA | QM/48/16J/21 |
| 110/120 V 50/60 Hz | 18J | 4 / 2,5 VA | QM/48/18J/21 |
| 220/240 V 50/60 Hz | 19J | 6 / 5 VA | QM/48/19J/21 |

Technische Daten für Magnetvarianten 1 + 2:
 Spannungstoleranz: ±10%
 Einschaltdauer: 100% ED
 Schutzart: IP 65 mit abgedichteten Steckern (ISO 6952)
 Gerätesteckvorrichtungen bitte separat bestellen – siehe Seite 16

Magnetvariante 2

| Spannung | Code | Magnetleistung Anzug / Betrieb | Handhilfsbetätigung | Twin-Pilot kpl. (mit Magneten) Typ |
|--|------|--------------------------------|---------------------|------------------------------------|
| Twin-Pilot mit Steckerbild nach DIN EN 175 301-803 (DIN 43650 C) 4 pin | | | | |
| 24 V DC | 13 A | 2 W | Code 1 | 9031705 9000 024 00 |
| | | | Code 2 | 9031704 9000 024 00 |
| | | | Code 3 | 9031703 9000 024 00 |

Steckerbild ventileitig / Twin-Pilot

| Symbol | Stecker-Nr. | Funktion | Betätigung |
|--------|-------------|----------|---------------|
| | 1 | (+) | 12 (Magnet 2) |
| | 2 | (-) | 12 + 14 |
| | 3 | (+) | 14 (Magnet 1) |

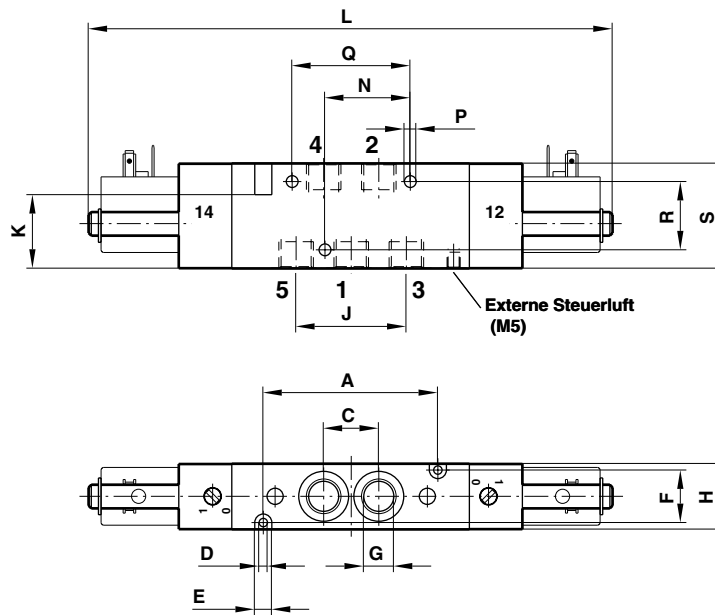
Code für Handhilfsbetätigung

| Code | Handhilfsbetätigung |
|------|---------------------|
| 1 | ohne |
| 2 | arretierbar |
| 3 | nicht arretierbar |

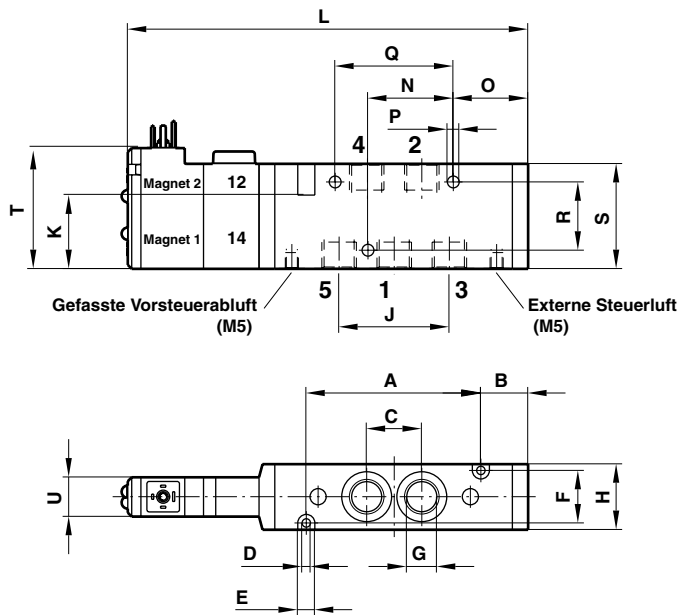


Maßzeichnungen

M05



M06



| | Typ | A | B | C | D | E | F | G | H | J | K | L | M | N | O | P | Q | R | S | T | U |
|-----|-----|----|----|------|-----|-----|----|-----------------|----|------|----|-----|---|----|----|-----|------|----|----|----|----|
| M05 | V60 | 50 | - | 16,2 | 3,2 | 6,5 | 17 | G1/8; 8 tief | 22 | 32,4 | 28 | 175 | - | 25 | - | 4,5 | 33,6 | 26 | 35 | - | - |
| | V61 | 66 | - | 21 | 3,2 | 6,5 | 20 | G1/4; 10 tief | 25 | 42 | 28 | 199 | - | 32 | - | 4,5 | 44 | 26 | 40 | - | - |
| | V62 | 78 | - | 24,4 | 4,5 | 8 | 28 | G3/8; 11,5 tief | 34 | 48,8 | 44 | 218 | - | 12 | - | 4,5 | 26 | 36 | 55 | - | - |
| M06 | V60 | 50 | 17 | 16,2 | 3,2 | 6,5 | 17 | G1/8; 8 tief | 22 | 32,4 | 28 | 134 | - | 25 | 25 | 4,5 | 33,6 | 26 | 35 | 46 | 15 |
| | V61 | 66 | 18 | 21 | 3,2 | 6,5 | 20 | G1/4; 10 tief | 25 | 42 | 28 | 153 | - | 32 | 29 | 4,5 | 44 | 26 | 40 | 46 | 15 |
| | V62 | 78 | 22 | 24,4 | 4,5 | 8 | 28 | G3/8; 11,5 tief | 34 | 48,8 | 44 | 172 | - | 12 | 61 | 4,5 | 26 | 36 | 55 | 54 | 15 |



Ventilauswahl

5/2-Wegeventile, elektropneumatisch betätigt

| Symbol | Typ | Anschluss | Vorsteuerung | Vorsteuerabluft | Magnet-variante | Durchfluss (l/min) | Betriebsdruck (bar) | Steuerdruck extern (bar) | Masse (kg) | Maßzeichnung Nr. |
|--------|----------------|-----------|--------------|-----------------|-----------------|--------------------|---------------------|--------------------------|------------|------------------|
| | V60A513A-Ax*** | G 1/8 | intern | nicht gefasst | 1 | 750 | 2 - 8 | - | 0,24 | M07 |
| | V60A523A-Ax*** | G 1/8 | extern | nicht gefasst | 1 | 750 | -0,9 - 8 | 3 - 8 | 0,24 | M07 |
| | V60A513D-Cx13A | G 1/8 | intern | gefasst | 2 | 750 | 2 - 10 | - | 0,23 | M09 |
| | V60A523D-Cx13A | G 1/8 | extern | gefasst | 2 | 750 | -0,9 - 10 | 3 - 10 | 0,23 | M09 |
| | V61B513A-Ax*** | G 1/4 | intern | nicht gefasst | 1 | 1300 | 2 - 8 | - | 0,33 | M07 |
| | V61B523A-Ax*** | G 1/4 | extern | nicht gefasst | 1 | 1300 | -0,9 - 8 | 3 - 8 | 0,33 | M07 |
| | V61B513D-Cx13A | G 1/4 | intern | gefasst | 2 | 1300 | 2 - 10 | - | 0,32 | M09 |
| | V61B523D-Cx13A | G 1/4 | extern | gefasst | 2 | 1300 | -0,9 - 10 | 3 - 10 | 0,32 | M09 |
| | V62C513A-Ax*** | G 3/8 | intern | nicht gefasst | 1 | 2600 | 2 - 8 | - | 0,62 | M07 |
| | V62C523A-Ax*** | G 3/8 | extern | nicht gefasst | 1 | 2600 | -0,9 - 8 | 3 - 8 | 0,62 | M07 |
| | V62C513D-Cx13A | G 3/8 | intern | gefasst | 2 | 2600 | 2 - 10 | - | 0,61 | M09 |
| | V62C523D-Cx13A | G 3/8 | extern | gefasst | 2 | 2600 | -0,9 - 10 | 3 - 10 | 0,61 | M09 |
| | V60A511A-Ax*** | G 1/8 | intern | nicht gefasst | 1 | 750 | 1,5 - 8 | - | 0,33 | M08 |
| | V60A522A-Ax*** | G 1/8 | extern | nicht gefasst | 1 | 750 | -0,9 - 8 | 3 - 8 | 0,33 | M08 |
| | V60A511D-Cx13A | G 1/8 | intern | gefasst | 2 | 750 | 1,5 - 10 | - | 0,23 | M09 |
| | V60A522D-Cx13A | G 1/8 | extern | gefasst | 2 | 750 | -0,9 - 10 | 3 - 10 | 0,23 | M09 |
| | V61B511A-Ax*** | G 1/4 | intern | nicht gefasst | 1 | 1300 | 1,5 - 8 | - | 0,42 | M08 |
| | V61B522A-Ax*** | G 1/4 | extern | nicht gefasst | 1 | 1300 | -0,9 - 8 | 3 - 8 | 0,42 | M08 |
| | V61B511D-Cx13A | G 1/4 | intern | gefasst | 2 | 300 | 1,5 - 10 | - | 0,32 | M09 |
| | V61B522D-Cx13A | G 1/4 | extern | gefasst | 2 | 300 | -0,9 - 10 | 3 - 10 | 0,32 | M09 |
| | V62C511A-Ax*** | G 3/8 | intern | nicht gefasst | 1 | 2600 | 1,5 - 8 | - | 0,72 | M08 |
| | V62C522A-Ax*** | G 3/8 | extern | nicht gefasst | 1 | 2600 | -0,9 - 8 | 3 - 8 | 0,72 | M08 |
| | V62C511D-Cx13A | G 3/8 | intern | gefasst | 2 | 2600 | 1,5 - 10 | - | 0,62 | M09 |
| | V62C522D-Cx13A | G 3/8 | extern | gefasst | 2 | 2600 | -0,9 - 10 | 3 - 10 | 0,62 | M09 |

x Code für Handhilfsbetätigung einfügen

*** Spannungscode aus Tabelle einfügen, oder 000 für Ausführung ohne Magnet.

Magnet- und Spannungsauswahl

Bei Ventil-Typ den **Magnet-Code** anstelle *** einfügen.

Magnetvariante 1

| Spannung | Code | Magnetleistung Anzug / Betrieb | Einzelmagnet Typ |
|--|------|--------------------------------|------------------|
| 22 mm Magnet mit Steckerbild nach DIN EN 175 301-803 (DIN 43650 B) | | | |
| 12 V DC | 12L | 2 W | V10626-A12L |
| 24 V DC | 13L | 2 W | V10626-A13L |
| 24 V 50/60 Hz | 14L | 4 / 2,5 VA | V10626-A14L |
| 48 V 50/60 Hz | 16L | 4 / 2,5 VA | V10626-A16L |
| 110/120 V 50/60 Hz | 18L | 4 / 2,5 VA | V10626-A18L |
| 220/240 V 50/60 Hz | 19L | 6 / 5 VA | V10626-A19L |
| 22 mm Magnet mit Steckerbild nach Industriestandard | | | |
| 12 V DC | 12J | 2 W | QM/48/12J/21 |
| 24 V DC | 13J | 2 W | QM/48/13J/21 |
| 24 V 50/60 Hz | 14J | 4 / 2,5 VA | QM/48/14J/21 |
| 48 V 50/60 Hz | 16J | 4 / 2,5 VA | QM/48/16J/21 |
| 110/120 V 50/60 Hz | 18J | 4 / 2,5 VA | QM/48/18J/21 |
| 220/240 V 50/60 Hz | 19J | 6 / 5 VA | QM/48/19J/21 |

Technische Daten für Magnetvarianten 1 + 2:

Spannungstoleranz: ±10%

Einschaltdauer: 100% ED

Schutzart: IP 65 mit abgedichteten Steckern (ISO 6952)

Gerätesteckvorrichtungen bitte separat bestellen – siehe Seite 16

Magnetvariante 2

| Spannung | Code | Magnetleistung Anzug / Betrieb | Handhilfsbetätigung | Twin-Pilot kpl. (mit Magneten) Typ |
|--|------|--------------------------------|---------------------|------------------------------------|
| Twin-Pilot mit Steckerbild nach DIN EN 175 301-803 (DIN 43650 C) 4 pin | | | | |
| 24 V DC | 13 A | 2 W | Code 1 | 9031705 9000 024 00 |
| | | | Code 2 | 9031704 9000 024 00 |
| | | | Code 3 | 9031703 9000 024 00 |

Steckerbild ventiltseitig / Twin-Pilot

| Symbol | Stecker-Nr. | Funktion | Betätigung |
|--------|-------------|----------|---------------|
| | 1 | (+) | 12 (Magnet 2) |
| | 2 | (-) | 12 + 14 |
| | 3 | (+) | 14 (Magnet 1) |

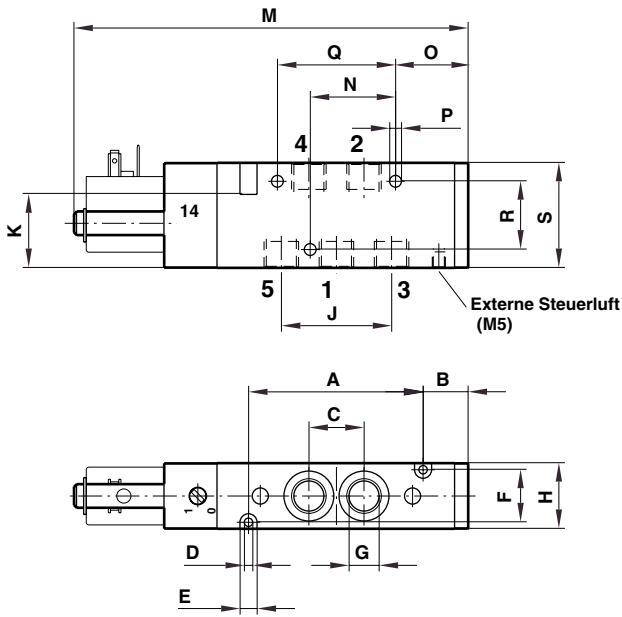
Code für Handhilfsbetätigung

| Code | Handhilfsbetätigung |
|------|---------------------|
| 1 | ohne |
| 2 | arretierbar |
| 3 | nicht arretierbar |

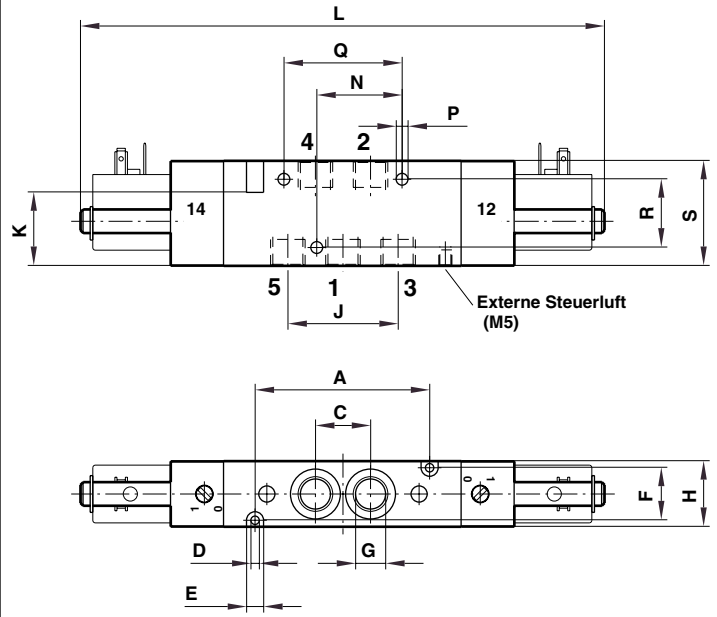


Maßzeichnungen

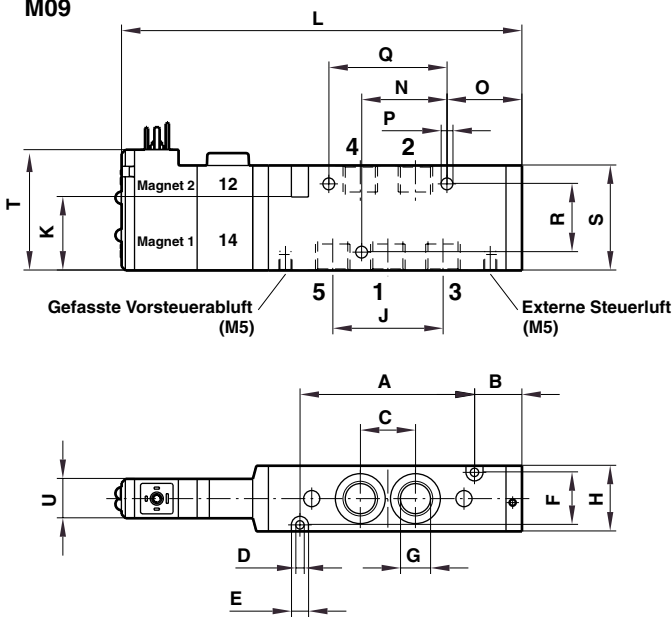
M07



M08



M09



| | Typ | A | B | C | D | E | F | G | H | J | K | L | M | N | O | P | Q | R | S | T | U |
|-----|-----|----|----|------|-----|-----|----|-----------------|----|------|----|-----|-----|----|----|-----|------|----|----|----|----|
| M07 | V60 | 50 | 17 | 16,2 | 3,2 | 6,5 | 17 | G1/8; 8 tief | 22 | 32,4 | 28 | - | 129 | 25 | 25 | 4,5 | 33,6 | 26 | 35 | - | - |
| | V61 | 66 | 18 | 21 | 3,2 | 6,5 | 20 | G1/4; 10 tief | 25 | 42 | 28 | - | 150 | 32 | 29 | 4,5 | 44 | 26 | 40 | - | - |
| | V62 | 78 | 21 | 24,4 | 4,5 | 8 | 28 | G3/8; 11,5 tief | 34 | 48,8 | 44 | - | 170 | 12 | 60 | 4,5 | 26 | 36 | 55 | - | - |
| M08 | V60 | 50 | - | 16,2 | 3,2 | 6,5 | 17 | G1/8; 8 tief | 22 | 32,4 | 28 | 175 | - | 25 | - | 4,5 | 33,6 | 26 | 35 | - | - |
| | V61 | 66 | - | 21 | 3,2 | 6,5 | 20 | G1/4; 10 tief | 25 | 42 | 28 | 199 | - | 32 | - | 4,5 | 44 | 26 | 40 | - | - |
| | V62 | 78 | - | 24,4 | 4,5 | 8 | 28 | G3/8; 11,5 tief | 34 | 48,8 | 44 | 218 | - | 12 | - | 4,5 | 26 | 36 | 55 | - | - |
| M09 | V60 | 50 | 17 | 16,2 | 3,2 | 6,5 | 17 | G1/8; 8 tief | 22 | 32,4 | 28 | 134 | - | 25 | 25 | 4,5 | 33,6 | 26 | 35 | 46 | 15 |
| | V61 | 66 | 18 | 21 | 3,2 | 6,5 | 20 | G1/4; 10 tief | 25 | 42 | 28 | 153 | - | 32 | 29 | 4,5 | 44 | 26 | 40 | 46 | 15 |
| | V62 | 78 | 22 | 24,4 | 4,5 | 8 | 28 | G3/8; 11,5 tief | 34 | 48,8 | 44 | 172 | - | 12 | 61 | 4,5 | 26 | 36 | 55 | 54 | 15 |



Ventilauswahl

5/3-Wegeventile, elektropneumatisch betätigt

| Symbol | Typ | Anschluß | Vorsteuerung | Vorsteuerabluft | Magnetvariante | Durchfluß (l/min) | Betriebsdruck (bar) | Steuerdruck extern (bar) | Masse (kg) | Maßzeichnung Nr. |
|--------|----------------|----------|--------------|-----------------|----------------|-------------------|---------------------|--------------------------|------------|------------------|
| | V60A611A-Ax*** | G 1/8 | intern | nicht gefasst | 1 | 500 | 3 - 8 | - | 0,35 | M10 |
| | V60A622A-Ax*** | G 1/8 | extern | nicht gefasst | 1 | 500 | -0,9 - 8 | 3 - 8 | 0,35 | M10 |
| | V60A611D-Cx13A | G 1/8 | intern | gefasst | 2 | 500 | 3 - 10 | - | 0,25 | M11 |
| | V60A622D-Cx13A | G 1/8 | extern | gefasst | 2 | 500 | -0,9 - 10 | 3 - 10 | 0,25 | M11 |
| | V61B611A-Ax*** | G 1/4 | intern | nicht gefasst | 1 | 950 | 3 - 8 | - | 0,47 | M10 |
| | V61B622A-Ax*** | G 1/4 | extern | nicht gefasst | 1 | 950 | -0,9 - 8 | 3 - 8 | 0,47 | M10 |
| | V61B611D-Cx13A | G 1/4 | intern | gefasst | 2 | 950 | 3 - 10 | - | 0,37 | M11 |
| | V61B622D-Cx13A | G 1/4 | extern | gefasst | 2 | 950 | -0,9 - 10 | 3 - 10 | 0,37 | M11 |
| | V62C611A-Ax*** | G 3/8 | intern | nicht gefasst | 1 | 1900 | 3 - 8 | - | 0,81 | M10 |
| | V62C622A-Ax*** | G 3/8 | extern | nicht gefasst | 1 | 1900 | -0,9 - 8 | 3 - 8 | 0,81 | M10 |
| | V62C611D-Cx13A | G 3/8 | intern | gefasst | 2 | 1900 | 3 - 10 | - | 0,71 | M11 |
| | V62C622D-Cx13A | G 3/8 | extern | gefasst | 2 | 1900 | -0,9 - 10 | 3 - 10 | 0,71 | M11 |
| | V60A711A-Ax*** | G 1/8 | intern | nicht gefasst | 1 | 500 | 3 - 8 | - | 0,35 | M10 |
| | V60A722A-Ax*** | G 1/8 | extern | nicht gefasst | 1 | 500 | -0,9 - 8 | 3 - 8 | 0,35 | M10 |
| | V60A711D-Cx13A | G 1/8 | intern | gefasst | 2 | 500 | 3 - 10 | - | 0,25 | M11 |
| | V60A722D-Cx13A | G 1/8 | extern | gefasst | 2 | 500 | -0,9 - 10 | 3 - 10 | 0,25 | M11 |
| | V61B711A-Ax*** | G 1/4 | intern | nicht gefasst | 1 | 950 | 3 - 8 | - | 0,47 | M10 |
| | V61B722A-Ax*** | G 1/4 | extern | nicht gefasst | 1 | 950 | -0,9 - 8 | 3 - 8 | 0,47 | M10 |
| | V61B711D-Cx13A | G 1/4 | intern | gefasst | 2 | 950 | 3 - 10 | - | 0,37 | M11 |
| | V61B722D-Cx13A | G 1/4 | extern | gefasst | 2 | 950 | -0,9 - 10 | 3 - 10 | 0,37 | M11 |
| | V62C711A-Ax*** | G 3/8 | intern | nicht gefasst | 1 | 1900 | 3 - 8 | - | 0,81 | M10 |
| | V62C722A-Ax*** | G 3/8 | extern | nicht gefasst | 1 | 1900 | -0,9 - 8 | 3 - 8 | 0,81 | M10 |
| | V62C711D-Cx13A | G 3/8 | intern | gefasst | 2 | 1900 | 3 - 10 | - | 0,71 | M11 |
| | V62C722D-Cx13A | G 3/8 | extern | gefasst | 2 | 1900 | -0,9 - 10 | 3 - 10 | 0,71 | M11 |
| | V60A811A-Ax*** | G 1/8 | intern | nicht gefasst | 1 | 500 | 3 - 8 | - | 0,35 | M10 |
| | V60A822A-Ax*** | G 1/8 | extern | nicht gefasst | 1 | 500 | -0,9 - 8 | 3 - 8 | 0,35 | M10 |
| | V60A811D-Cx13A | G 1/8 | intern | gefasst | 2 | 500 | 3 - 10 | - | 0,25 | M11 |
| | V60A822D-Cx13A | G 1/8 | extern | gefasst | 2 | 500 | -0,9 - 10 | 3 - 10 | 0,25 | M11 |
| | V61B811A-Ax*** | G 1/4 | intern | nicht gefasst | 1 | 950 | 3 - 8 | - | 0,47 | M10 |
| | V61B822A-Ax*** | G 1/4 | extern | nicht gefasst | 1 | 950 | -0,9 - 8 | 3 - 8 | 0,47 | M10 |
| COP | V61B811D-Cx13A | G 1/4 | intern | gefasst | 2 | 950 | 3 - 10 | - | 0,37 | M11 |
| | V61B822D-Cx13A | G 1/4 | extern | gefasst | 2 | 950 | -0,9 - 10 | 3 - 10 | 0,37 | M11 |
| | V62C811A-Ax*** | G 3/8 | intern | nicht gefasst | 1 | 1900 | 3 - 8 | - | 0,81 | M10 |
| | V62C822A-Ax*** | G 3/8 | extern | nicht gefasst | 1 | 1900 | -0,9 - 8 | 3 - 8 | 0,81 | M10 |
| | V62C811D-Cx13A | G 3/8 | intern | gefasst | 2 | 1900 | 3 - 10 | - | 0,71 | M11 |
| | V62C822D-Cx13A | G 3/8 | extern | gefasst | 2 | 1900 | -0,9 - 10 | 3 - 10 | 0,71 | M11 |

x Code für Handhilfsbetätigung einfügen

*** Spannungscodes aus Tabelle einfügen, oder 000 für Ausführung ohne Magnet.

APB = All ports blocked – in Mittelstellung alle Anschlüsse gesperrt
 COE = Centre open exhaust – in Mittelstellung Anschluss 2+4 entlüftet
 COP = Centre open pressure – in Mittelstellung Anschluss 2+4 belüftet

Magnet- und Spannungsauswahl

Bei Ventil-Typ den Magnet-Code anstelle *** einfügen.

Magnetvariante 1

| Spannung | Code | Magnetleistung Anzug / Betrieb | Einzelmagnet Typ |
|--|------|--------------------------------|------------------|
| 22 mm Magnet mit Steckerbild nach DIN EN 175 301-803 (DIN 43650 B) | | | |
| 12 V DC | 12L | 2 W | V10626-A12L |
| 24 V DC | 13L | 2 W | V10626-A13L |
| 24 V 50/60 Hz | 14L | 4 / 2,5 VA | V10626-A14L |
| 48 V 50/60 Hz | 16L | 4 / 2,5 VA | V10626-A16L |
| 110/120 V 50/60 Hz | 18L | 4 / 2,5 VA | V10626-A18L |
| 220/240 V 50/60 Hz | 19L | 6 / 5 VA | V10626-A19L |
| 22 mm Magnet mit Steckerbild nach Industriestandard | | | |
| 12 V DC | 12J | 2 W | QM/48/12J/21 |
| 24 V DC | 13J | 2 W | QM/48/13J/21 |
| 24 V 50/60 Hz | 14J | 4 / 2,5 VA | QM/48/14J/21 |
| 48 V 50/60 Hz | 16J | 4 / 2,5 VA | QM/48/16J/21 |
| 110/120 V 50/60 Hz | 18J | 4 / 2,5 VA | QM/48/18J/21 |
| 220/240 V 50/60 Hz | 19J | 6 / 5 VA | QM/48/19J/21 |

Technische Daten für Magnetvarianten 1 + 2:

Spannungstoleranz: ±10%

Einschaltdauer: 100% ED

Schutzart: IP 65 mit abgedichteten Steckern (ISO 6952)

Gerätesteckvorrichtungen bitte separat bestellen – siehe Seite 16

Magnetvariante 2

| Spannung | Code | Magnetleistung Anzug / Betrieb | Handhilfsbetätigung | Twin-Pilot kpl. (mit Magneten) Typ |
|--|------|--------------------------------|---------------------|------------------------------------|
| Twin-Pilot mit Steckerbild nach DIN EN 175 301-803 (DIN 43650 C) 4 pin | | | | |
| 24 V DC | 13 A | 2 W | Code 1 | 9031705 9000 024 00 |
| | | | Code 2 | 9031704 9000 024 00 |
| | | | Code 3 | 9031703 9000 024 00 |

Steckerbild ventillseitig / Twin-Pilot

| Symbol | Stecker-Nr. | Funktion | Betätigung |
|--------|-------------|----------|---------------|
| | 1 | (+) | 12 (Magnet 2) |
| | 2 | (-) | 12 + 14 |
| | 3 | (+) | 14 (Magnet 1) |

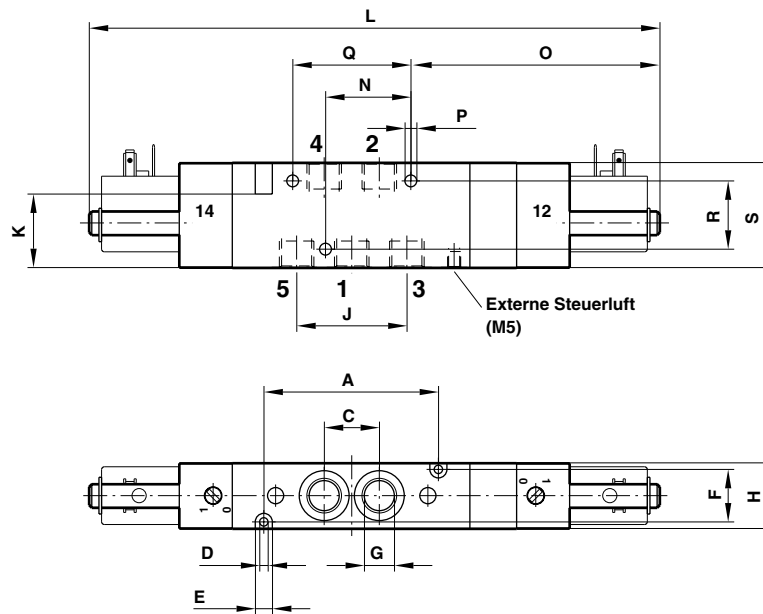
Code für Handhilfsbetätigung

| Code | Handhilfsbetätigung |
|------|---------------------|
| 1 | ohne |
| 2 | arretierbar |
| 3 | nicht arretierbar |

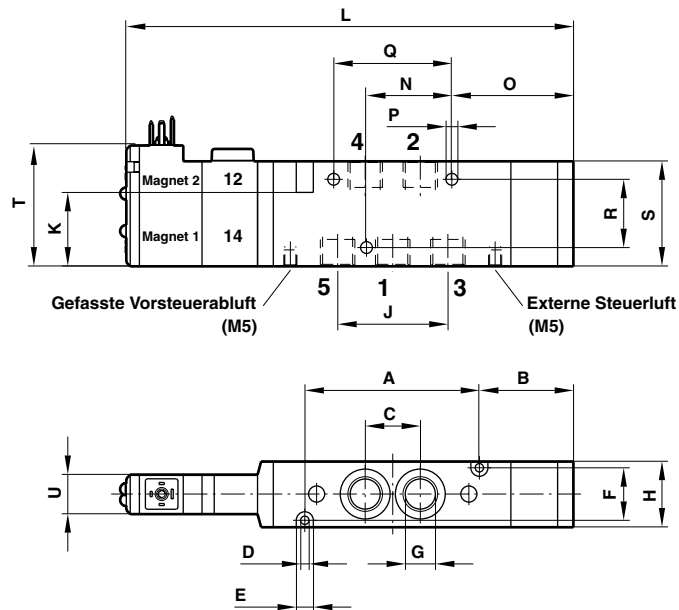


Maßzeichnungen

M10



M11



| | Typ | A | B | C | D | E | F | G | H | J | K | L | M | N | O | P | Q | R | S | T | U |
|-----|-----|----|------|------|-----|-----|----|-----------------|----|------|----|-----|---|----|------|-----|------|----|----|----|----|
| M10 | V60 | 50 | - | 16,2 | 3,2 | 6,5 | 17 | G1/8; 8 tief | 22 | 32,4 | 28 | 189 | - | 25 | 84,5 | 4,5 | 33,6 | 26 | 35 | - | - |
| | V61 | 66 | - | 21 | 3,2 | 6,5 | 20 | G1/4; 10 tief | 25 | 42 | 28 | 217 | - | 32 | | 4,5 | 44 | 26 | 40 | - | - |
| | V62 | 78 | - | 24,4 | 4,5 | 8 | 28 | G3/8; 11,5 tief | 34 | 48,8 | 44 | 241 | - | 12 | 132 | 4,5 | 26 | 36 | 55 | - | - |
| M11 | V60 | 50 | 31 | 16,2 | 3,2 | 6,5 | 17 | G1/8; 8 tief | 22 | 32,4 | 28 | 148 | - | 25 | 39 | 4,5 | 33,6 | 26 | 35 | 46 | 15 |
| | V61 | 66 | 36 | 21 | 3,2 | 6,5 | 20 | G1/4; 10 tief | 25 | 42 | 28 | 171 | - | 32 | 47 | 4,5 | 44 | 26 | 40 | 46 | 15 |
| | V62 | 78 | 44,5 | 24,4 | 4,5 | 8 | 28 | G3/8; 11,5 tief | 34 | 48,8 | 44 | 195 | - | 12 | 84 | 4,5 | 26 | 36 | 55 | 54 | 15 |



Ventilauswahl

3/2-Wegeventile, pneumatisch betätigt

| Symbol | Typ | Anschluß | Betätigung 12 | Betätigung 10 | Durchfluß (l/min) | Betriebsdruck (bar) | Steuerdruck extern (bar) | Masse (kg) | Maßzeichnung Nr. |
|--------|----------------|----------|---------------|---------------|-------------------|---------------------|--------------------------|------------|------------------|
| NC | V60A4D7A-X5090 | G 1/8 | pneumatisch | Feder | 750 | -0,9 - 10 | 2,5 - 10 | 0,13 | M12 |
| | V61B4D7A-X5090 | G 1/4 | pneumatisch | Feder | 1300 | -0,9 - 10 | 2,5 - 10 | 0,21 | M12 |
| | V62C4D7A-X5090 | G 3/8 | pneumatisch | Feder | 2600 | -0,9 - 10 | 2,5 - 10 | 0,43 | M12 |
| NO | V60A3D7A-X5090 | G 1/8 | Feder | pneumatisch | 750 | -0,9 - 10 | 2,5 - 10 | 0,13 | M13 |
| | V61B3D7A-X5090 | G 1/4 | Feder | pneumatisch | 1300 | -0,9 - 10 | 2,5 - 10 | 0,21 | M13 |
| | V62C3D7A-X5090 | G 3/8 | Feder | pneumatisch | 2600 | -0,9 - 10 | 2,5 - 10 | 0,43 | M13 |
| | V60A4DDA-X5020 | G 1/8 | pneumatisch | pneumatisch | 750 | -0,9 - 10 | 1,5 - 10 | 0,13 | M14 |
| | V61B4DDA-X5020 | G 1/4 | pneumatisch | pneumatisch | 1300 | -0,9 - 10 | 1,5 - 10 | 0,21 | M14 |
| | V62C4DDA-X5020 | G 3/8 | pneumatisch | pneumatisch | 2600 | -0,9 - 10 | 1,5 - 10 | 0,43 | M14 |

NC = Sperr-Nullstellung
NO = Durchfluss-Nullstellung

2 x 3/2-Wegeventile, pneumatisch betätigt

| Symbol | Typ | Anschluß | Betätigung | Betätigung | Durchfluß (l/min) | Betriebsdruck (bar) | Steuerdruck extern (bar) | Masse (kg) | Maßzeichnung Nr. |
|-----------|-----------------|----------|----------------|----------------|-------------------|---------------------|--------------------------|------------|------------------|
| NC/NC | V60AADD A-X5020 | G 1/8 | 14 pneumatisch | 12 pneumatisch | 500 | 2 - 10 | 2 - 10 | 0,18 | M15 |
| | V61BADD A-X5020 | G 1/4 | 14 pneumatisch | 12 pneumatisch | 950 | 2 - 10 | 2 - 10 | 0,28 | M15 |
| | V62CADD A-X5020 | G 3/8 | 14 pneumatisch | 12 pneumatisch | 1900 | 2 - 10 | 2 - 10 | 0,60 | M15 |
| NO/NO | V60ABDD A-X5020 | G 1/8 | 10 pneumatisch | 10 pneumatisch | 500 | 2 - 10 | 2 - 10 | 0,18 | M15 |
| | V61BBDD A-X5020 | G 1/4 | 10 pneumatisch | 10 pneumatisch | 950 | 2 - 10 | 2 - 10 | 0,28 | M15 |
| | V62CBDD A-X5020 | G 3/8 | 10 pneumatisch | 10 pneumatisch | 1900 | 2 - 10 | 2 - 10 | 0,60 | M15 |
| NO/NC | V60ACDD A-X5020 | G 1/8 | 10 pneumatisch | 12 pneumatisch | 500 | 2 - 10 | 2 - 10 | 0,18 | M15 |
| | V61BCDD A-X5020 | G 1/4 | 10 pneumatisch | 12 pneumatisch | 950 | 2 - 10 | 2 - 10 | 0,28 | M15 |
| | V62CCDD A-X5020 | G 3/8 | 10 pneumatisch | 12 pneumatisch | 1900 | 2 - 10 | 2 - 10 | 0,60 | M15 |

Hinweis: Interne Rückstellung durch Druck und Feder.

NC/NC = Beide Ventile in Ruhestellung geschlossen (Anschluss P)

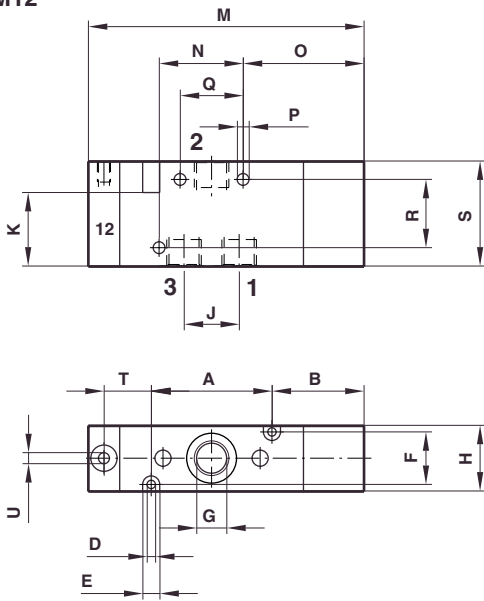
NO/NO = Beide Ventile in Ruhestellung geöffnet (Anschluss P)

NO/NC = 1 Ventil in Ruhestellung geöffnet, 1 Ventil in Ruhestellung geschlossen (Anschluss P)

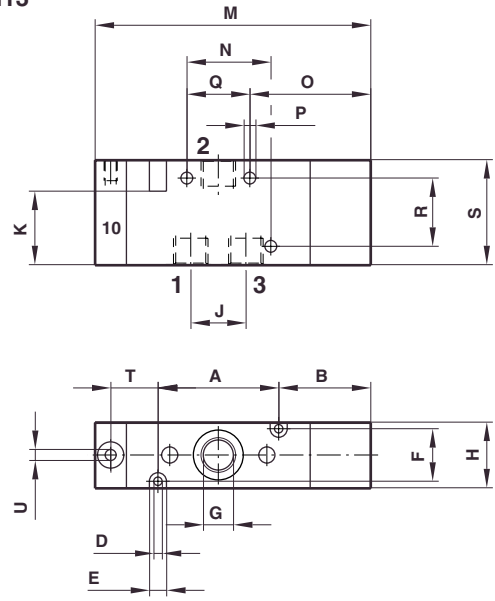


Maßzeichnungen

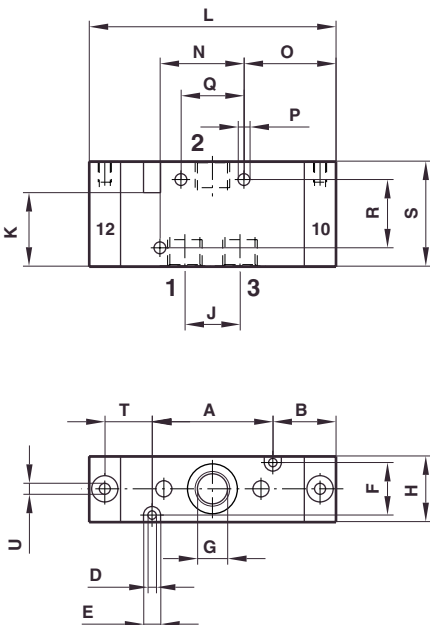
M12



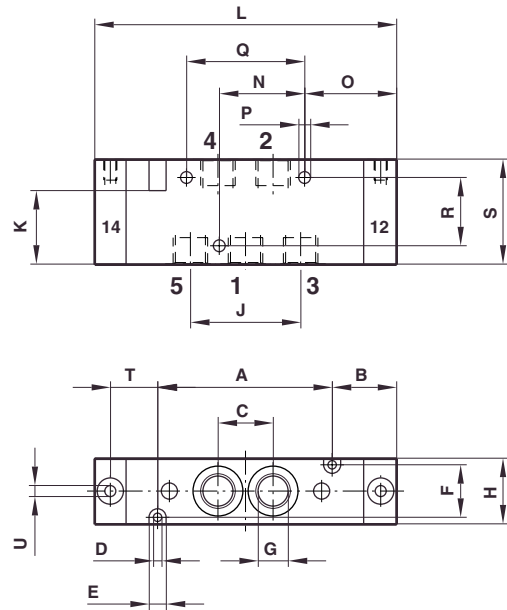
M13



M14



M15



| | Typ | A | B | C | D | E | F | G | H | J | K | L | M | N | O | P | Q | R | S | T | U |
|-----|-----|----|----|------|-----|-----|----|-----------------|----|------|----|-----|-----|----|----|-----|------|----|----|----|-----|
| M12 | V60 | 35 | 29 | - | 3,2 | 6,5 | 17 | G1/8; 8 tief | 22 | 16,2 | 28 | - | 86 | 25 | 37 | 4,5 | 18 | 26 | 35 | 17 | M 5 |
| | V61 | 46 | 35 | - | 3,2 | 6,5 | 20 | G1/4; 10 tief | 25 | 21 | 28 | - | 105 | 32 | 46 | 4,5 | 24 | 26 | 40 | 18 | M 5 |
| | V62 | 54 | 43 | - | 4,5 | 8 | 28 | G3/8; 11,5 tief | 34 | 24,4 | 44 | - | 124 | 12 | 58 | 4,5 | 26 | 36 | 55 | 21 | M 5 |
| M13 | V60 | 35 | 29 | - | 3,2 | 6,5 | 17 | G1/8; 8 tief | 22 | 16,2 | 28 | - | 86 | 25 | 37 | 4,5 | 18 | 26 | 35 | 17 | M 5 |
| | V61 | 46 | 35 | - | 3,2 | 6,5 | 20 | G1/4; 10 tief | 25 | 21 | 28 | - | 105 | 32 | 46 | 4,5 | 24 | 26 | 40 | 18 | M 5 |
| | V62 | 54 | 43 | - | 4,5 | 8 | 28 | G3/8; 11,5 tief | 34 | 24,4 | 44 | - | 124 | 12 | 56 | 4,5 | 26 | 36 | 55 | 21 | M 5 |
| M14 | V60 | 35 | 23 | - | 3,2 | 6,5 | 17 | G1/8; 8 tief | 22 | 16,2 | 28 | 80 | - | 25 | 31 | 4,5 | 18 | 26 | 35 | 17 | M 5 |
| | V61 | 46 | 24 | - | 3,2 | 6,5 | 20 | G1/4; 10 tief | 25 | 21 | 28 | 94 | - | 32 | 35 | 4,5 | 24 | 26 | 40 | 18 | M 5 |
| | V62 | 54 | 27 | - | 4,5 | 8 | 28 | G3/8; 11,5 tief | 34 | 24,4 | 44 | 108 | - | 12 | 42 | 4,5 | 26 | 36 | 55 | 21 | M 5 |
| M15 | V60 | 50 | 23 | 16,2 | 3,2 | 6,5 | 17 | G1/8; 8 tief | 22 | 32,4 | 28 | 95 | - | 25 | 31 | 4,5 | 33,6 | 26 | 35 | 17 | M 5 |
| | V61 | 66 | 24 | 21 | 3,2 | 6,5 | 20 | G1/4; 10 tief | 25 | 42 | 28 | 114 | - | 32 | 35 | 4,5 | 44 | 26 | 40 | 18 | M 5 |
| | V62 | 78 | 27 | 24,4 | 4,5 | 8 | 28 | G3/8; 11,5 tief | 34 | 48,8 | 44 | 132 | - | 12 | 66 | 4,5 | 26 | 36 | 55 | 21 | M 5 |



5/2-Wegeventile, pneumatisch betätigt

| Symbol | Typ | Anschluß | Betätigung 14 | Betätigung 12 | Durchfluß (l/min) | Betriebs- druck (bar) | Steuerdruck extern (bar) | Masse (kg) | Maßzeich- nung Nr. |
|--------|-----------------------|----------|------------------|------------------|----------------------|--------------------------|-----------------------------|---------------|-----------------------|
| | V60A5D7A-X5090 | G 1/8 | pneumatisch | Feder | 750 | -0,9 - 10 | 2,5 - 10 | 0,16 | M16 |
| | V61B5D7A-X5090 | G 1/4 | pneumatisch | Feder | 1300 | -0,9 - 10 | 2,5 - 10 | 0,26 | M16 |
| | V62C5D7A-X5090 | G 3/8 | pneumatisch | Feder | 2600 | -0,9 - 10 | 2,5 - 10 | 0,56 | M16 |
| | V60A5DDA-X5020 | G 1/8 | pneumatisch | pneumatisch | 750 | -0,9 - 10 | 1,5 - 10 | 0,17 | M17 |
| | V61B5DDA-X5020 | G 1/4 | pneumatisch | pneumatisch | 1300 | -0,9 - 10 | 1,5 - 10 | 0,27 | M17 |
| | V62C5DDA-X5020 | G 3/8 | pneumatisch | pneumatisch | 2600 | -0,9 - 10 | 1,5 - 10 | 0,58 | M17 |

5/3-Wegeventile, pneumatisch betätigt

| Symbol | Typ | Anschluß | Betätigung 14 | Betätigung 12 | Durchfluß (l/min) | Betriebs- druck (bar) | Steuerdruck extern (bar) | Masse (kg) | Maßzeich- nung Nr. |
|--------|-----------------------|----------|------------------|------------------|----------------------|--------------------------|-----------------------------|---------------|-----------------------|
| | V60A6DDA-X5020 | G 1/8 | pneumatisch | pneumatisch | 500 | -0,9 - 10 | 3 - 10 | 0,20 | M18 |
| | V61B6DDA-X5020 | G 1/4 | pneumatisch | pneumatisch | 950 | -0,9 - 10 | 3 - 10 | 0,32 | M18 |
| | V62C6DDA-X5020 | G 3/8 | pneumatisch | pneumatisch | 1900 | -0,9 - 10 | 3 - 10 | 0,67 | M18 |
| | V60A7DDA-X5020 | G 1/8 | pneumatisch | pneumatisch | 500 | -0,9 - 10 | 3 - 10 | 0,20 | M18 |
| | V61B7DDA-X5020 | G 1/4 | pneumatisch | pneumatisch | 950 | -0,9 - 10 | 3 - 10 | 0,32 | M18 |
| | V62C7DDA-X5020 | G 3/8 | pneumatisch | pneumatisch | 1900 | -0,9 - 10 | 3 - 10 | 0,67 | M18 |
| | V60A8DDA-X5020 | G 1/8 | pneumatisch | pneumatisch | 500 | -0,9 - 10 | 3 - 10 | 0,20 | M18 |
| | V61B8DDA-X5020 | G 1/4 | pneumatisch | pneumatisch | 950 | -0,9 - 10 | 3 - 10 | 0,32 | M18 |
| | V62C8DDA-X5020 | G 3/8 | pneumatisch | pneumatisch | 1900 | -0,9 - 10 | 3 - 10 | 0,67 | M18 |

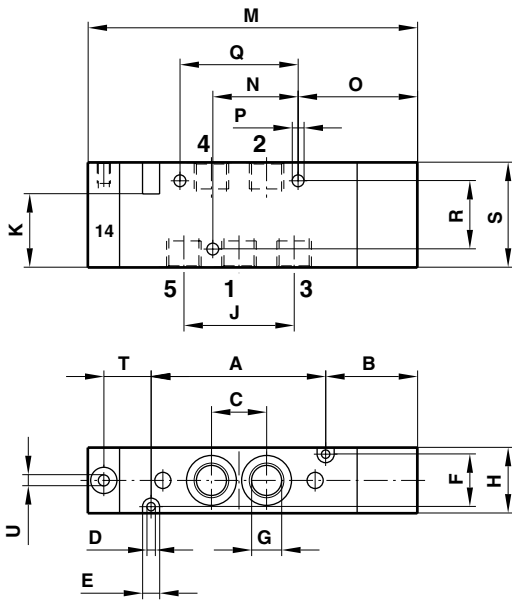
Hinweis: Rückschalten in Mittelstellung über Feder.

APB = All ports blocked – in Mittelstellung alle Anschlüsse gesperrt
 COE = Centre open exhaust – in Mittelstellung Anschluss 2+4 entlüftet
 COP = Centre open pressure – in Mittelstellung Anschluss 2+4 belüftet

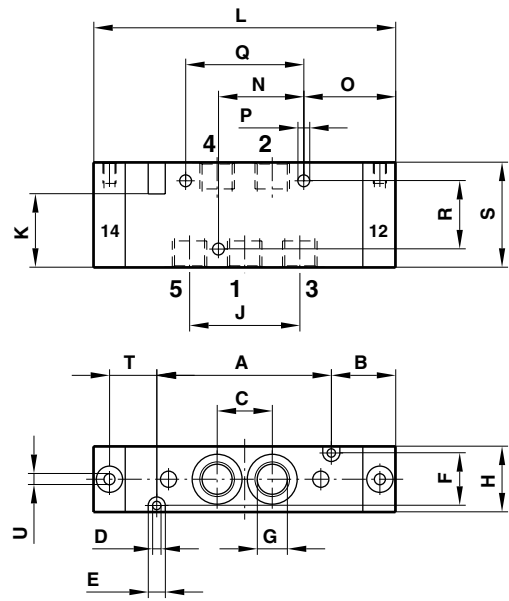


Maßzeichnungen

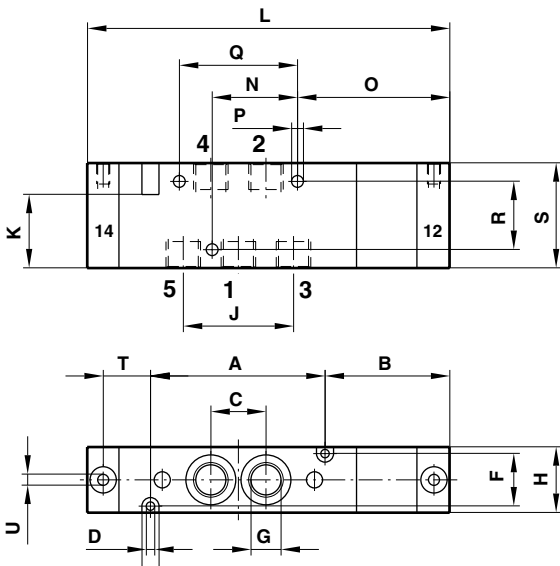
M16



M17



M18



| | Typ | A | B | C | D | E | F | G | H | J | K | L | M | N | O | P | Q | R | S | T | U |
|-----|-----|----|------|------|-----|-----|----|-----------------|----|------|----|-------|-----|----|------|-----|------|----|----|----|-----|
| M16 | V60 | 50 | 29 | 16,2 | 3,2 | 6,5 | 17 | G1/8; 8 tief | 22 | 32,4 | 28 | - | 101 | 25 | 37 | 4,5 | 33,6 | 26 | 35 | 17 | M 5 |
| | V61 | 66 | 35 | 21 | 3,2 | 6,5 | 20 | G1/4; 10 tief | 25 | 42 | 28 | - | 125 | 32 | 35 | 4,5 | 44 | 26 | 40 | 18 | M 5 |
| | V62 | 78 | 43 | 24,4 | 4,5 | 8 | 28 | G3/8; 11,5 tief | 34 | 48,8 | 44 | - | 148 | 12 | 82 | 4,5 | 26 | 36 | 55 | 21 | M 5 |
| M17 | V60 | 50 | 23 | 16,2 | 3,2 | 6,5 | 17 | G1/8; 8 tief | 22 | 32,4 | 28 | 95 | - | 25 | 31 | 4,5 | 33,6 | 26 | 35 | 17 | M 5 |
| | V61 | 66 | 24 | 21 | 3,2 | 6,5 | 20 | G1/4; 10 tief | 25 | 42 | 28 | 114 | - | 32 | 35 | 4,5 | 44 | 26 | 40 | 18 | M 5 |
| | V62 | 78 | 27 | 24,4 | 4,5 | 8 | 28 | G3/8; 11,5 tief | 34 | 48,8 | 44 | 132 | - | 12 | 66 | 4,5 | 26 | 36 | 55 | 21 | M 5 |
| M18 | V60 | 50 | 37 | 16,2 | 3,2 | 6,5 | 17 | G1/8; 8 tief | 22 | 32,4 | 28 | 109 | - | 25 | 45 | 4,5 | 33,6 | 26 | 35 | 17 | M 5 |
| | V61 | 66 | 47 | 21 | 3,2 | 6,5 | 20 | G1/4; 10 tief | 25 | 42 | 28 | 137 | - | 32 | 58 | 4,5 | 44 | 26 | 40 | 18 | M 5 |
| | V62 | 78 | 49,5 | 24,4 | 4,5 | 8 | 28 | G3/8; 11,5 tief | 34 | 48,8 | 44 | 154,5 | - | 12 | 88,5 | 4,5 | 26 | 36 | 55 | 21 | M 5 |



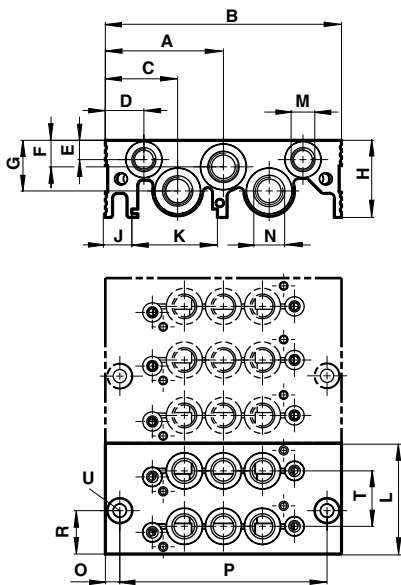
XF-Batterie-System

Batterieplatte

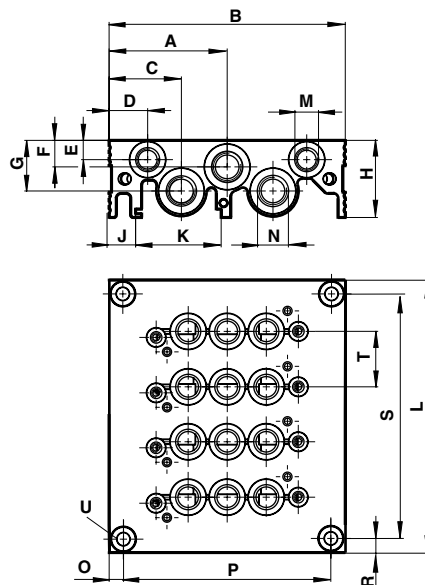
| Ventilplätze | V60 | | | V61 | | | V62 | | |
|--------------|---------------------|--------------|--|---------------------|--------------|--|---------------------|--------------|--|
| | Typ | Gewicht (kg) | | Typ | Gewicht (kg) | | Typ | Gewicht (kg) | |
| 2 | 2221002 0000 000 00 | 0,23 | | 2221102 0000 000 00 | 0,28 | | 2221202 0000 000 00 | 0,50 | |
| 3 | 2221003 0000 000 00 | 0,28 | | 2221103 0000 000 00 | 0,45 | | 2221203 0000 000 00 | 0,85 | |
| 4 | 2221004 0000 000 00 | 0,61 | | 2221104 0000 000 00 | 0,72 | | 2221204 0000 000 00 | 1,25 | |
| 6 | 2221006 0000 000 00 | 0,86 | | 2221106 0000 000 00 | 1,02 | | 2221206 0000 000 00 | 1,79 | |
| 8 | 2221008 0000 000 00 | 1,11 | | 2221108 0000 000 00 | 1,32 | | 2221208 0000 000 00 | 2,33 | |
| 10 | 2221010 0000 000 00 | 1,36 | | 2221110 0000 000 00 | 1,62 | | 2221210 0000 000 00 | 2,87 | |
| 12 | 2221012 0000 000 00 | 1,61 | | 2221112 0000 000 00 | 1,92 | | 2221212 0000 000 00 | 3,41 | |
| 14 | 2221014 0000 000 00 | 1,86 | | 2221114 0000 000 00 | 2,22 | | 2221214 0000 000 00 | 3,95 | |
| 16 | 2221016 0000 000 00 | 2,11 | | 2221116 0000 000 00 | 2,52 | | 2221216 0000 000 00 | 4,49 | |
| 18 | 2221018 0000 000 00 | 2,36 | | 2221118 0000 000 00 | 2,82 | | 2221218 0000 000 00 | 5,03 | |
| 20 | 2221020 0000 000 00 | 2,61 | | 2221120 0000 000 00 | 3,12 | | 2221220 0000 000 00 | 5,57 | |

Maßzeichnungen

Batterieplatte 2fach + 3fach



Batterieplatte 4fach – 20fach



Maßtabelle

| Typ | | A | B | C | D | E | F | G | H | J | K | L | M | N | O | P | R | S | T | U |
|-----|--------|----|-----|----|----|---|----|----|----|----|------|-----------|-------|-------|----|----|-----|-----------|----|--------|
| V60 | 2er | 49 | 98 | 30 | 16 | 8 | 11 | 21 | 32 | 11 | 35,5 | 46 | G 1/8 | G 1/4 | 6 | 86 | 28 | - | 23 | für M5 |
| | 3er | 49 | 98 | 30 | 16 | 8 | 11 | 21 | 32 | 11 | 35,5 | 69 | G 1/8 | G 1/4 | 6 | 86 | 28 | - | 23 | für M5 |
| | 4-20er | 49 | 98 | 30 | 16 | 8 | 11 | 21 | 32 | 11 | 35,5 | (x-23)+23 | G 1/8 | G 1/4 | 6 | 86 | 6,5 | (x-23)+10 | 23 | für M5 |
| V61 | 2er | 52 | 104 | 26 | 9 | 8 | 13 | 20 | 33 | 10 | 35,5 | 52 | G 1/8 | G 3/8 | 40 | 24 | 26 | - | 26 | für M5 |
| | 3er | 52 | 104 | 26 | 9 | 8 | 13 | 20 | 33 | 10 | 35,5 | 78 | G 1/8 | G 3/8 | 40 | 24 | 52 | - | 26 | für M5 |
| | 4-20er | 52 | 104 | 26 | 9 | 8 | 13 | 20 | 33 | 10 | 35,5 | (x-26)+23 | G 1/8 | G 3/8 | 40 | 24 | 6,5 | (x-26)+10 | 26 | für M5 |
| V62 | 2er | 60 | 120 | 29 | 9 | 8 | 15 | 22 | 38 | 13 | 35,5 | 70 | G 1/8 | G 1/2 | 44 | 32 | 35 | - | 35 | für M6 |
| | 3er | 60 | 120 | 29 | 9 | 8 | 15 | 22 | 38 | 13 | 35,5 | 105 | G 1/8 | G 1/2 | 44 | 32 | 70 | - | 35 | für M6 |
| | 4-20er | 60 | 120 | 29 | 9 | 8 | 15 | 22 | 38 | 13 | 35,5 | (x-35)+26 | G 1/8 | G 1/2 | 44 | 32 | 7 | (x-35)+12 | 35 | für M6 |

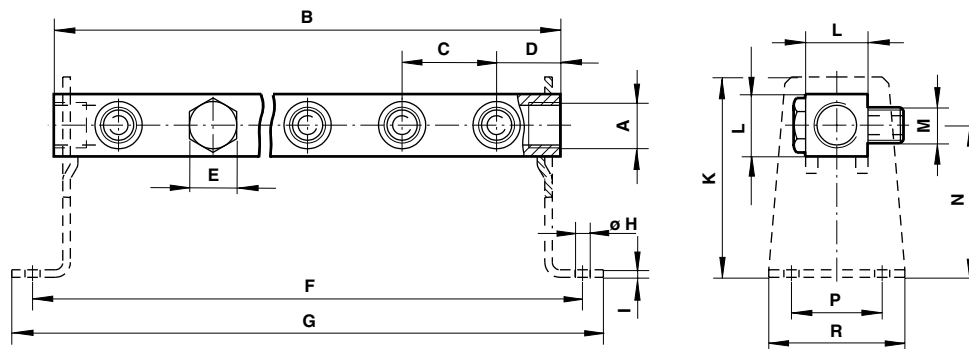


Batterieleistensystem

für gemeinsame Druckversorgung

| | | | | | |
|---|---------------------------|----------|---|--|--|
|  | Winkel für Batterieleiste | |  | Verschlussstück für nicht benötigte Ventilplätze | |
| Typen siehe unten | 0555485 (V60) | 0,080 kg | 0491586 (V60) | 0,010 kg | |
| | 0555484 (V61) | 0,150 kg | 0491587 (V61) | 0,020 kg | |

Maßzeichnung







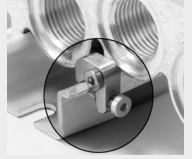




Bei gleichzeitigem Schalten von mehr als 4 Ventilen Zulauf P beidseitig wählen.






| Typ | Ventilplätze | A | B | C | D | E | F | G | Ø H | I | K | L | M | N | P | R | Gewicht kg |
|----------------|--------------|------|-----|----|----|----|-----|-----|-----|-----|----|----|------|----|----|----|------------|
| für V60 | | | | | | | | | | | | | | | | | |
| 2639622 | 2 | G1/4 | 76 | 32 | 22 | 14 | 90 | 106 | 6,5 | 2,5 | 60 | 16 | G1/8 | 48 | 28 | 42 | 0,053 |
| 2639623 | 3 | G1/4 | 108 | 32 | 22 | 14 | 122 | 138 | 6,5 | 2,5 | 60 | 16 | G1/8 | 48 | 28 | 42 | 0,075 |
| 2639624 | 4 | G1/4 | 140 | 32 | 22 | 14 | 154 | 170 | 6,5 | 2,5 | 60 | 16 | G1/8 | 48 | 28 | 42 | 0,099 |
| 2639625 | 5 | G1/4 | 172 | 32 | 22 | 14 | 186 | 202 | 6,5 | 2,5 | 60 | 16 | G1/8 | 48 | 28 | 42 | 0,123 |
| 2639626 | 6 | G1/4 | 204 | 32 | 22 | 14 | 218 | 234 | 6,5 | 2,5 | 60 | 16 | G1/8 | 48 | 28 | 42 | 0,147 |
| 2639627 | 7 | G1/4 | 236 | 32 | 22 | 14 | 250 | 266 | 6,5 | 2,5 | 60 | 16 | G1/8 | 48 | 28 | 42 | 0,174 |
| 2639628 | 8 | G1/4 | 268 | 32 | 22 | 14 | 282 | 298 | 6,5 | 2,5 | 60 | 16 | G1/8 | 48 | 28 | 42 | 0,194 |
| 2639629 | 9 | G1/4 | 300 | 32 | 22 | 14 | 314 | 330 | 6,5 | 2,5 | 60 | 16 | G1/8 | 48 | 28 | 42 | 0,209 |
| 2639630 | 10 | G1/4 | 332 | 32 | 22 | 14 | 346 | 362 | 6,5 | 2,5 | 60 | 16 | G1/8 | 48 | 28 | 42 | 0,230 |
| 2639632 | 12 | G1/4 | 396 | 32 | 22 | 14 | 410 | 426 | 6,5 | 2,5 | 60 | 16 | G1/8 | 48 | 28 | 42 | 0,280 |
| für V61 | | | | | | | | | | | | | | | | | |
| 2639422 | 2 | G3/8 | 85 | 35 | 25 | 19 | 100 | 116 | 6,5 | 3 | 75 | 23 | G1/4 | 57 | 35 | 50 | 0,130 |
| 2639423 | 3 | G3/8 | 120 | 35 | 25 | 19 | 135 | 151 | 6,5 | 3 | 75 | 23 | G1/4 | 57 | 35 | 50 | 0,192 |
| 2639424 | 4 | G3/8 | 155 | 35 | 25 | 19 | 170 | 186 | 6,5 | 3 | 75 | 23 | G1/4 | 57 | 35 | 50 | 0,250 |
| 2639425 | 5 | G3/8 | 190 | 35 | 25 | 19 | 205 | 221 | 6,5 | 3 | 75 | 23 | G1/4 | 57 | 35 | 50 | 0,309 |
| 2639426 | 6 | G3/8 | 225 | 35 | 25 | 19 | 240 | 256 | 6,5 | 3 | 75 | 23 | G1/4 | 57 | 35 | 50 | 0,367 |
| 2639427 | 7 | G3/8 | 260 | 35 | 25 | 19 | 275 | 291 | 6,5 | 3 | 75 | 23 | G1/4 | 57 | 35 | 50 | 0,421 |
| 2639428 | 8 | G3/8 | 295 | 35 | 25 | 19 | 310 | 326 | 6,5 | 3 | 75 | 23 | G1/4 | 57 | 35 | 50 | 0,482 |
| 2639429 | 9 | G3/8 | 330 | 35 | 25 | 19 | 345 | 361 | 6,5 | 3 | 75 | 23 | G1/4 | 57 | 35 | 50 | 0,537 |
| 2639430 | 10 | G3/8 | 365 | 35 | 25 | 19 | 380 | 396 | 6,5 | 3 | 75 | 23 | G1/4 | 57 | 35 | 50 | 0,595 |
| 2639432 | 12 | G3/8 | 435 | 35 | 25 | 19 | 450 | 466 | 6,5 | 3 | 75 | 23 | G1/4 | 57 | 35 | 50 | 0,642 |



Zubehör Batterieplatten

| | | | | |
|---|---|---|--|---|
|  |  |  |  |  |
| Blindplatte | Druckabspernteil für 2- und 3-fach Platten | Druckabspernteil für 4- bis 20-fach Platten | Druckeinspeiseplatte (anstelle eines Ventils) | Adapterplatte zur Verkettung unterschiedlicher Plattengrößen |
| 0100561 (V60) 0,050 kg | 0701208 (V60) 0,006 kg | 0100567 (V60) 0,010 kg | 0101808 (V60) 0,110 kg | 0102158 (V60→V61) auf Anfrage |
| 0100563 (V61) 0,060 kg | 0701209 (V61) 0,012 kg | 0100569 (V61) 0,015 kg | 0101797 (V61) 0,220 kg | 0102160 (V61→V62) auf Anfrage |
| 0100565 (V62) 0,100 kg | 0701210 (V62) 0,020 kg | 0100571 (V62) 0,020 kg | 0101809 (V62) 0,390 kg | 0102162 (V60→V62) auf Anfrage |
|  |  |  |  | |
| Druckschalterplatte | Befestigungssatz für DIN-Schiene | Verschlusschraube für Anschlüsse 12/14 und 82/84 | Verschlusschraube für Anschlüsse 1, 3, 5 | |
| 0102146 (V60) 0,130 kg | 0101796 (V60) 0,010 kg | 160050018 (V60) 0,008 kg | 160050028 (V60) 0,015 kg | |
| 0102148 (V61) 0,160 kg | 0101796 (V61) 0,010 kg | 160050018 (V61) 0,008 kg | 160050038 (V61) 0,020 kg | |
| 0102150 (V62) 0,260 kg | 0101796 (V62) 0,010 kg | 160050018 (V62) 0,008 kg | 160050048 (V62) 0,035 kg | |

Zubehör Ventile

| | | | | |
|--|--|--|--|--|
|  |  |  |  |  |
| Schalldämpfer Sintermetall | Auslassdrossel ohne Schalldämpfer | Auslassdrossel mit Schalldämpfer | Diffusor für Vorsteuerentlüftung | Halteclip für Magnetbefestigung |
| 0014400 (M5) 0,025 kg | 4048004 (G 1/8) 0,025 kg | 4048005 (G 1/8) 0,025 kg | 81110800 0,002 kg | 81021600 0,001 kg |
| 0014510 (G 1/8) 0,008 kg | 4048104 (G 1/4) 0,060 kg | 4048105 (G 1/4) 0,060 kg | | |
| 0014610 (G 1/4) 0,010 kg | (G 3/8) auf Anfrage | (G 3/8) auf Anfrage | | |
| 0014710 (G 3/8) 0,025 kg | | | | |
| 0014810 (G 1/2) 0,060 kg | | | | |

Gerätesteckverbindungen

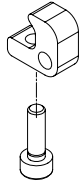
| | | | | |
|---|---|---|--|---|
|  |  |  |  |  |
| Industriestandard 22 mm 2-polig + PE | DIN EN 175301-803 (DIN 43650 B) 2-polig + PE | DIN EN 175301-803 (DIN 43650 C) 3-polig + PE | DIN EN 175301-803 (DIN 43650 B) mit AS-i Interface | DIN EN 175301-803 (DIN 43650 B) mit AS-i Interface |
| 0657868 0,005 kg 12...250 VAC/DC | 0680003 0,005 kg 12...250 VAC/DC | 0588666 0,002 kg 12...250 VAC/DC | 0101033 0,030 kg 1 Ausgang | 0101032 0,030 kg 1 Ausgang + 2 Signaleingänge auf M12 x 1 |
| 0680000 0,005 kg 15...30 VDC; LED, Schutzbeschaltung | 0664811 0,005 kg 15...30 VDC; LED, Schutzbeschaltung | 0102144 0,200 kg 12...250 VAC/DC; 3 m Kabel | | |
| 0680001 0,005 kg 150...250 VAC; Glimmlampe | 0664812 0,005 kg 150...250 VAC; Glimmlampe | | | |



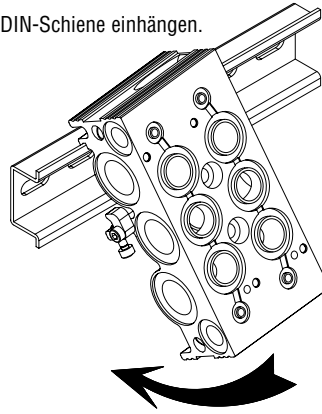
Montagehinweise

DIN-Schiene

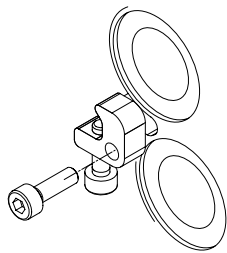
1. Schraube in Riegel einschrauben.



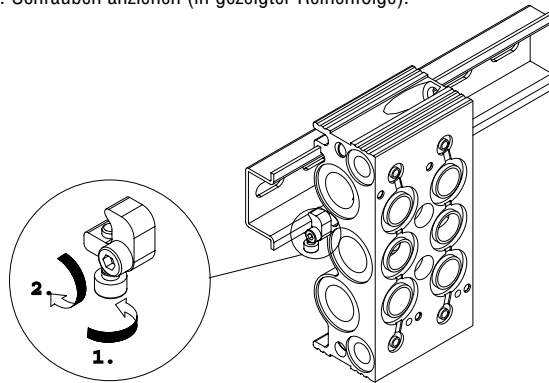
3. Batterieplatte in DIN-Schiene einhängen.



2. Riegel mit Schraube an Verkettungsplatte befestigen.

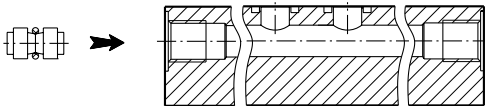


4. Schrauben anziehen (in gezeigter Reihenfolge).

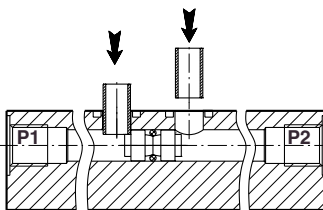


Montagehinweise

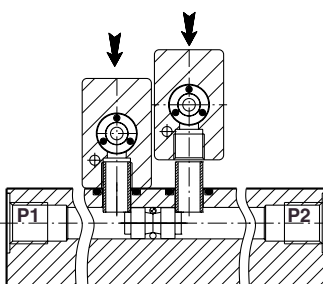
Druckabsperreil



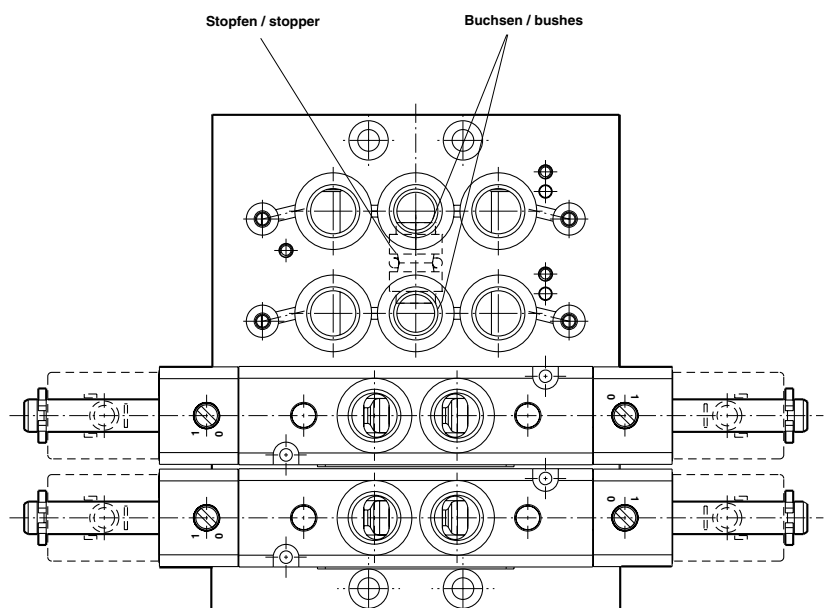
1. Positionieren des Stopfens im P-Kanal der Batterie an der gewünschten Sperstelle.



2. Fixieren des Stopfens durch Einstecken der beiden Buchsen.







3. Montage der Ventile auf der Grundplatte (Buchsen ragen in die Anschlussgewinde).





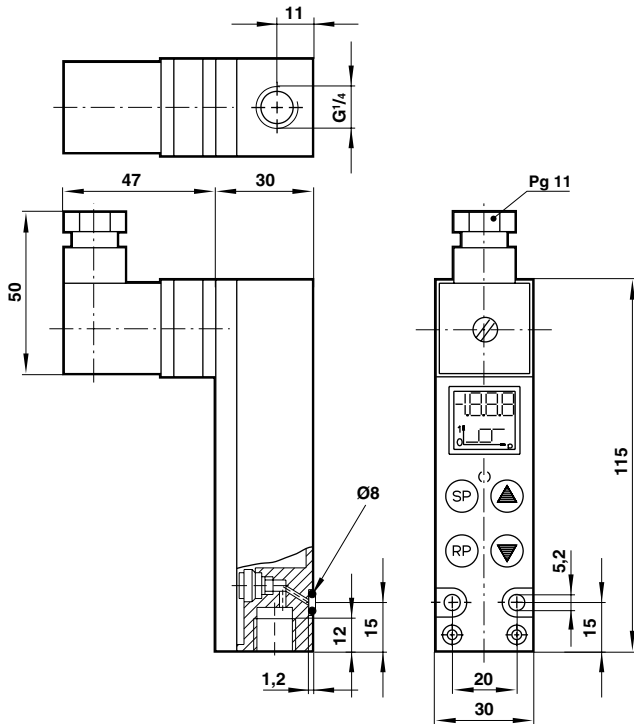
Pneumatik-Druckschalter und Drucksensoren mit Flanschanschluss – ideal für Batteriemontage

| Baureihe | Allgemeine und technische Daten | Druckbereiche/Ausführung | Typ | Katalogblatt |
|---|--|---|--|-----------------------|
| 31D  | Elektronischer Druckschalter 1 x PNP für Anwendungen mit genauer Druckabfrage für geölte oder ungeölte Druckluft M12 x 1 oder DIN 43650-Steckanschluss Form A) UB = 18 ... 32 V DC mit permanenter Druckanzeige Einfache Programmierung menügeführt Piezoresistives Silikon-Messelement Mit Verriegelungsfunktion (codierbar) Schalt-/Rückschaltpunkt, Fenster und Hysterese programmierbar | -1 ... +1 bar (DIN 43650 A) 0 ... 10 bar (DIN 43650 A) -1 ... +1 bar (M12 x 1) 0 ... 10 bar (M12 x 1) | 0885110 0885610 0885161 0885661 | 5.11.022 (7503126) |
| 33D  | Elektronischer Druckschalter / Sensor 1 x PNP; 2 x PNP; 1 x PNP / 4 ... 20 mA für Anwendungen mit genauer Druckabfrage für geölte oder ungeölte Druckluft M12 x 1-Steckanschluss UB = 10 ... 32 V DC (15 ... 32 V DC bei 4 ... 20 mA) mit permanenter Druckanzeige Einfache Programmierung menügeführt LCD-Display beleuchtet Piezoresistives Silikon-Messelement Einheit programmierbar (bar, psi, kpa) Mit Verriegelungsfunktion (codierbar) Schalt-/Rückschaltpunkt, Fenster und Hysterese programmierbar Zeitfunktion 0 bis 20 s programmierbar | -1 ... +1 bar, 1 x PNP -1 ... +1 bar, 2 x PNP -1 ... +1 bar, 1 x PNP / 4 ... 20 mA 0 ... 16 bar, 1 x PNP 0 ... 16 bar, 2 x PNP 0 ... 16 bar, 1 x PNP / 4 ... 20 mA | 0863016 0863026 0863046 0863216 0863226 0863246 | 5.11.027 (7503426) |
| 18S  | Elektronischer Drucksensor 4 ... 20 mA, 2-Leitertechnik für Anwendungen mit genauer und kontinuierlicher Druckabfrage für geölte oder ungeölte Druckluft M12 x 1 oder DIN 43650-Steckanschluss Form A UB = 10 ... 32 V DC Ausgangssignal 4 ... 20 mA (R _{lmax} = 1100 Ohm) Linearität 0,5 % FS Piezoresistives Silizium-Messelement | -1 ... +1 bar (M12 x 1) 0 ... 10 bar (M12 x 1) -1 ... +1 bar (DIN 43650 A) 0 ... 10 bar (DIN 43650 A) | 0862085 0862185 0862086 0862186 | 5.11.026 (7503423) |
| 18D  | Druckschalter elektromechanisch für vielfältige Standardanwendungen mit mittlerer Genauigkeit (+/- 3 % Reproduzierbarkeit) M12 x 1 oder DIN 43650-Steckanschluss Form A Mikroschalter (Umschalter) mit goldplattierten Kontakten UL- und CSA-Zulassung | -1 ... 0 bar (DIN 43650 A) 0,5 ... 8 bar (DIN 43650 A) -1 ... 0 bar (M12 x 1) 0,5 ... 8 bar (M12 x 1) | 0881100 0881300 0881160 0881360 | 5.11.021 (7501628) |

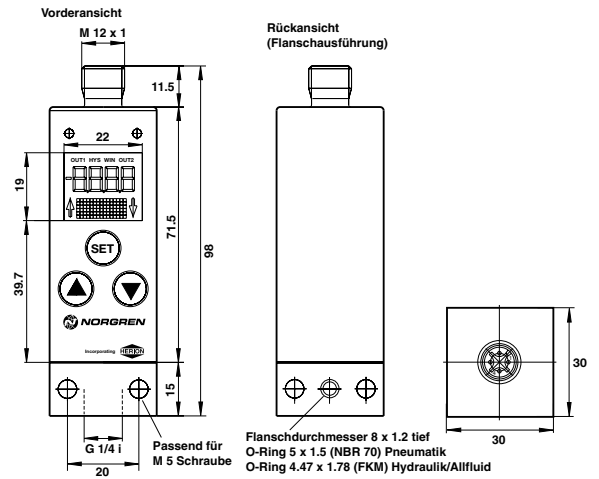


Maßzeichnungen

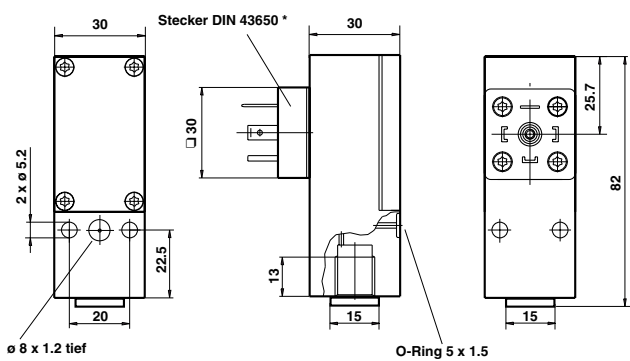
31D



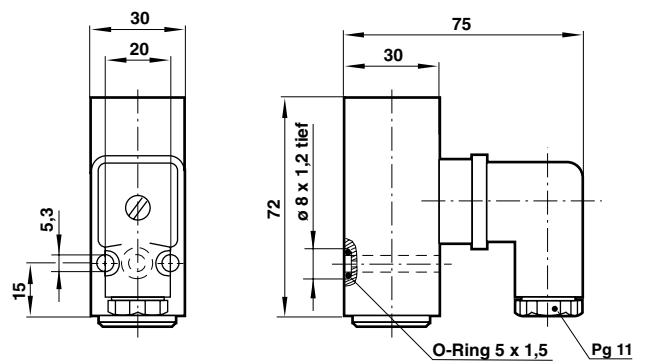
33D



18S



18D





Sicherheitshinweise

Diese Produkte sind ausschließlich in industriellen Druckluftsystemen zu verwenden. Sie sind dort einzusetzen, wo die unter „**Technische Merkmale**“ aufgeführten Druck- und Temperaturwerte nicht überschritten werden. Berücksichtigen Sie bitte die entsprechende Katalogseite.

Vor dem Einsatz der Produkte mit Flüssigkeiten sowie bei nicht industriellen Anwendungen, in lebenserhaltenden- oder anderen Systemen, die nicht in den veröffentlichten Anleitungsunterlagen enthalten sind, wenden Sie sich bitte direkt an Norgren. Durch Missbrauch, Verschleiß oder Störungen können in Hydrosystemen verwendete Komponenten auf verschiedene Arten versagen.

Systemauslegern wird dringend empfohlen, die Störungsarten aller in Hydrosystemen verwendeten Komponententeile zu berücksichtigen und ausreichende Sicherheitsvorkehrungen zu treffen, um Verletzungen von Personen sowie Beschädigungen der Geräte im Falle einer solchen Störung zu verhindern.

Systemausleger sind verpflichtet, Sicherheitshinweise für den Endbenutzer im Betriebshandbuch zu vermerken, wenn der Störungsschutz nicht ausreichend gewährleistet ist.

Systemauslegern und Endbenutzern wird dringend empfohlen, die den Produkten beiliegenden Sicherheitsvorschriften einzuhalten.