

Kugelhähne
Anschluß: G 1/8 bis G 4
und Rp 1/4 bis Rp 1

- **Kugelhähne für viele gebräuchliche Medien**
- **Voller Öffnungsquerschnitt sichert großen Durchfluß**
- **International geprüfte und zertifizierte Produkte steigern Anwendungsvielfalt**



Technische Merkmale

Betriebsmedium:

Druckluft, Wasser, Edelgase, hydraulische Öle

Anschluß:

MINI-Kugelhähne	G 1/8 bis G 1/2
Standard-Kugelhähne	G 1/8 bis G 4
3-Wege-Kugelhähne	Rp 1/4 bis Rp 3/4
Kugelhähne (DIN-DVGW)	Rp 1/4 bis Rp 1

Betriebsdruck:

Details siehe Seite 4.4.225-2

Gerätetemperatur:

Details siehe Seite 4.4.225-2

Material:

Gehäuse Messing vernickelt, Kugel Messing verchromt, Griff Stahl verzinkt oder Kunststoff, Kugelsitz und Spindelabdichtung PTFE, O-Ringe Nitrilkauschuk oder Viton.

Sonstiges:

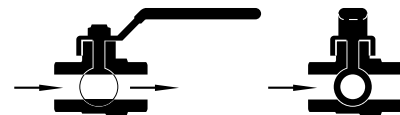
Internationale Prüfzertifikate
 DIN-DVGW, British Gas, Color Engineering, Danish Gas, Svenska Gasfoeringen Watermark (Serie 6041), Australien Gas Association Danish VA (Serie 6011, 6021, 6041), Internal Turkish TSE (Serie 6021)

Alternative Ausführungen:

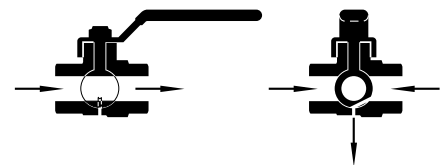
siehe Katalogseite 4.4.225-2

Bestellbeispiel

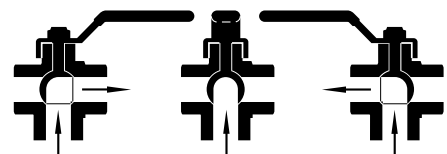
Die Bestellnummern der Kugelhähne finden Sie in den Maßtabellen.



Standard-Kugelhahn



Kugelhahn mit Entlüftung



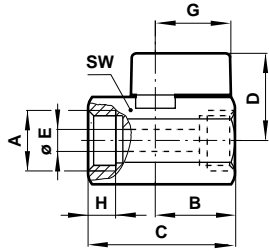
3-Wege-Kugelhahn



Alternative Ausführungen

Symbol	Serie	Typ	Material Gehäuse	Kugelsitz	Betriebsdruck max. (bar)	Gerätetemperatur (°C)	Gewinde - Norm
	6011	MINI	Messing vernickelt	PTFE, O-Ringe Nitril	10	-10 bis +90	ISO 228/1
	6021	Standard	Messing vernickelt	PTFE, O-Ringe Viton	10 bis 45	-20 bis +150	ISO 228/1
	6021	3-Wege	Messing vernickelt	PTFE	16 bis 25	-15 bis +150	ISO 7/1 RP
	6021	Mit Entlüftung	Messing vernickelt	PTFE	30 bis 55	-20 bis +150	ISO 228/1
	6041	Standard (DIN-DVWG)	Messing vernickelt	PTFE	35 bis 55	-20 bis +150	ISO 7/1 RP

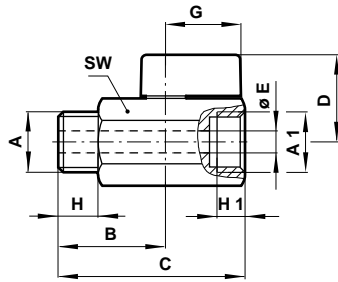
MINI-Kugelhähne, Serie 6011



Reduzierter Durchfluß

Typ	A	B	C	D	∅ E	G	H	SW
601112118	G 1/8	20	37	22	5,5	19	9	19
601112128	G 1/4	20	37	22	5,5	19	9	19
601112138	G 3/8	21	41	24	8,0	19	9	21
601112148	G 1/2	25	48	30	10,0	22	11	25

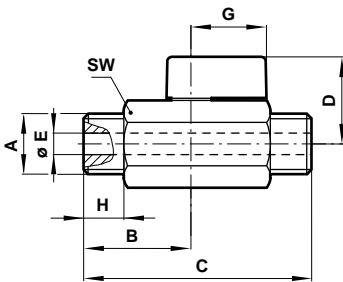
Maximaler Betriebsdruck: 10 bar



Reduzierter Durchfluß

Typ	A	A 1	B	C	D	∅ E	G	H	H 1	SW
601112218	G 1/8A	G 1/8	20	37	22	5,5	19	9	9	19
601112228	G 1/4A	G 1/4	20	37	22	5,5	19	9	9	19
601112238	G 3/8A	G 3/8	21	41	24	8,0	19	9	9	21
601112248	G 1/2A	G 1/2	25	48	30	10,0	22	11	11	25

Maximaler Betriebsdruck: 10 bar

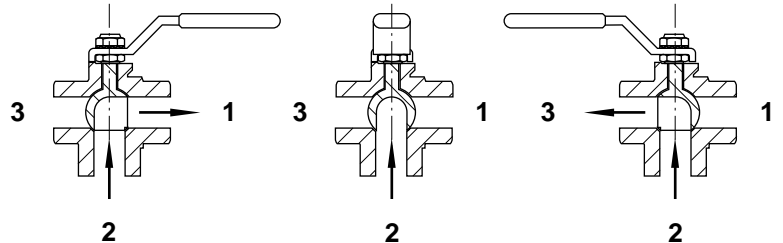
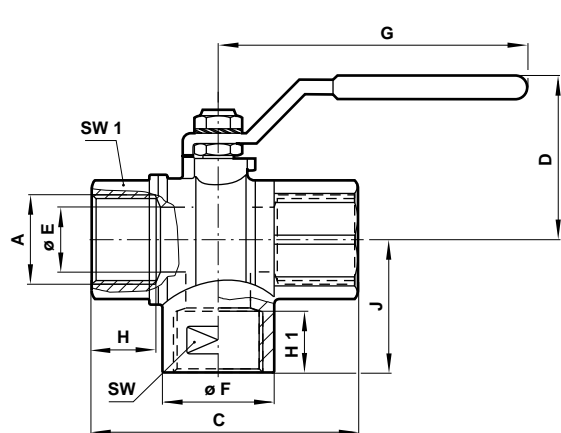


Reduzierter Durchfluß

Typ	A	B	C	D	∅ E	G	H	H 1	SW
601112318	G 1/8A	20	37	22	5,5	19	9	9	19
601112328	G 1/4A	20	37	22	5,5	19	9	9	19
601112338	G 3/8A	21	41	24	8,0	19	9	9	21
601112348	G 1/2A	25	48	30	10,0	22	11	11	25

Maximaler Betriebsdruck: 10 bar

3-Wege Kugelhähne, Serie 6021



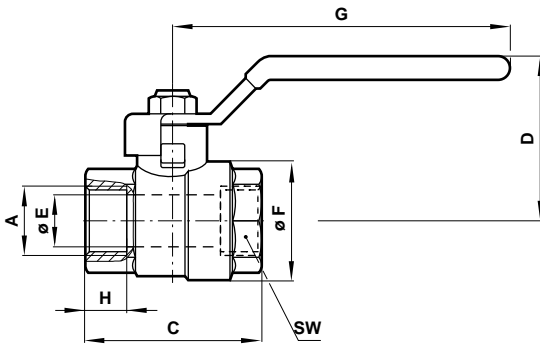
Voller Durchfluß

Typ	A	C	D	∅ E	∅ F	G	H	H 1	J	SW
602114428	Rp1/4	51,5	44	10	22	98	11,5	11,5	25,5	22
602114438	Rp3/8	51,5	44	10	22	98	12,5	11,5	25,5	22
602114448	Rp1/2	59,5	47	15	27	98	16,5	15	31	27
602114468	Rp3/4	71	59	20	32	118	17,5	16	37	32

Maximaler Betriebsdruck: Rp 1/4 bis Rp 1/2 = 25 bar, Rp 3/4 = 16 bar

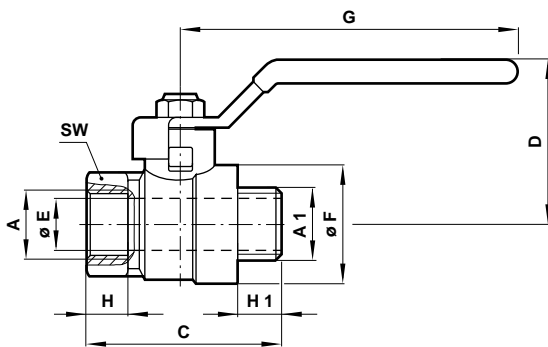


Standard-Kugelhähne



Voller Durchfluß

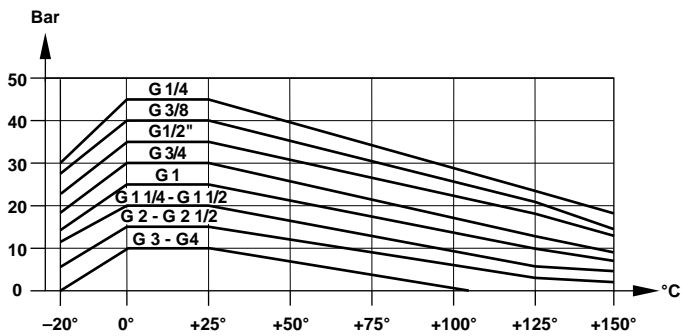
Typ	A	C	D	$\varnothing E$	$\varnothing F$	G	H	SW
602112128	G 1/4	48	36	8	23	85	12	18
602112138	G 3/8	49	36	10	24	85	12	21
602112148	G 1/2	60	40	15	30	85	15	25
602112168	G 3/4	69	47	20	38	105	16,3	31
602112188	G 1	83	51	25	46	105	19,1	38
6021121A8	G 1 1/4	96	63	32	58	130	21,4	47
6021121B8	G 1 1/2	106	69	40	70	130	22	54
6021121C8	G 2	129	83	50	86	165	25,7	66
6021121D8	G 2 1/2	159	99	65	111	248	30,2	85
6021121E8	G 3	182	110	80	135	248	33,3	100
6021121F8	G 4	219	129	100	167	248	39,3	125



Voller Durchfluß

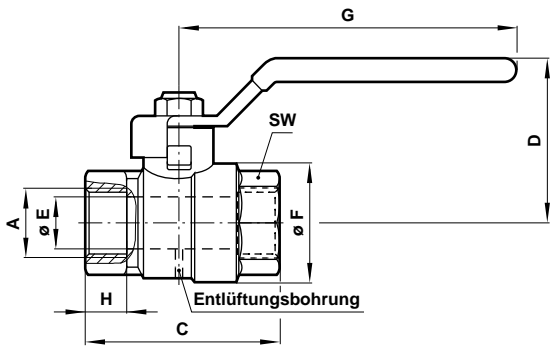
Typ	A	A 1	C	D	$\varnothing E$	$\varnothing F$	H	H 1	SW
602112228	G 1/4	G 1/4A	50	36	8	23	6,5	6,5	18
602112238	G 3/8	G 3/8A	54	36	10	24	8,5	8,5	21
602112248	G 1/2	G 1/2A	65	40	15	30	9,5	9,5	25
602112268	G 3/4	G 3/4A	75	47	20	38	10,5	10,5	31
602112288	G 1	G 1A	86	51	25	46	11,5	11,5	38
6021122A8	G 1 1/4	G 1 1/4A	99	63	32	58	13	13	47

Maximaler Betriebsdruck



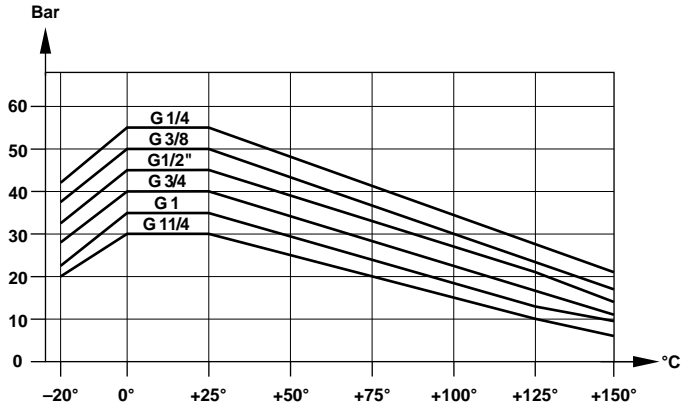


Kugelhähne mit Entlüftung, Serie 6021

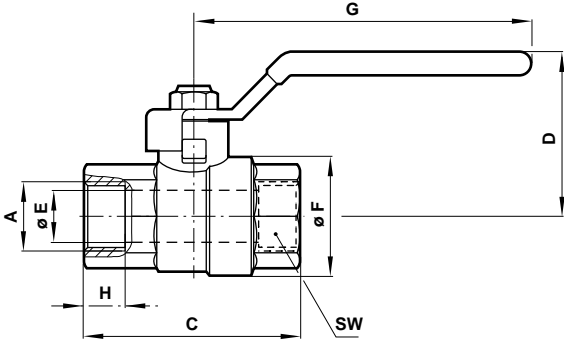


Voller Durchfluß

Typ	A	C	D	Ø E	Ø F	G	H	SW
602113128	G 1/4	52	52	8	23	75	6,5	18
602113138	G 3/8	43	41	10	24	85	8,5	21
602113148	G 1/2	50	44	15	32	85	9,5	26
602113168	G 3/4	58	53	20	40	105	10,5	32
602113188	G 1	69	57	25	48	105	11,5	39
6021131A8	G 1 1/4	81	70	32	60	130	13,0	48



Kugelhähne entsprechend DIN-DVGW, Serie 6041



Voller Durchfluß

Typ	A	C	D	Ø E	Ø F	G	H	SW
604112128	Rp 1/4	48	41	8	23	85	12	18
604112138	Rp 3/8	49	41	10	24	85	12	21
604112148	Rp 1/2	61	44	15	32	85	15	26
604112168	Rp 3/4	70	53	20	40	105	16,3	32
604112188	Rp 1	84	57	25	48	105	19,1	39
6041121A8	Rp 1 1/4	98	70	32	60	130	21,4	48
6041121B8	Rp 1 1/2	108	76	40	72	130	22,0	55
6041121C8	Rp 2	130	92	50	88	165	25,7	67

