

3/2-, 5/2- und 5/3-Wegeventile
Betätigung: Elektropneumatisch
Indirekt gesteuerte Kolbenschieber
Anschluss G 1/4, 1/4 NPT
NAMUR-Flanschbild

- Für einfach- und doppelwirkende Stellantriebe
- Abluftrückführung (bei 3-Wege-Funktion)
- Überschneidungsfreies Schalten, Umschaltfunktion auch bei kleinem Zuluftquerschnitt gewährleistet
- Sicherheitsstellung bei Energieausfall durch mechanische Feder (monostabile Ausführung)
- Wendedichtung für 3/2- oder 5/2-Wege-Funktion
- Serienmäßig Handhilfsbetätigung mit Feststellung
- Kompakte Bauweise
- Einfacher Aufbau des Kolbenschieber-Weichdichtungssystems
- Leicht austauschbarer Magnet



Technische Merkmale

Betriebsmedium:

Gefilterte, ölfreie und getrocknete Druckluft

Betätigung:

Elektropneumatisch, indirekt gesteuert

Durchflussrichtung:

Festgelegt

Einbaulage:

Beliebig, vorzugsweise Magnet senkrecht

Nennweite:

6 mm

Anschluss:

1: G 1/4, 1/4-NPT, 3+5: G 1/8, 1/8-NPT

Elektroanschluss:

Steckerbild nach DIN 43650 Form A und B

Betriebsdruck:

max. 8 bar

Temperaturen:

Ventil: -25* bis +65 °C

Magnet: Siehe entsprechende Magnettabelle

* Bei Minustemperaturen aufbereitete, getrocknete Luft verwenden. Bei

Freiluftmontage alle Anschlüsse vor Eindringen von Feuchtigkeit schützen!

Material:

Ventilgehäuse: Aluminium eloxiert

Vorsteuerflansch: Kunststoff (PBT)

Dichtung: NBR (Perbunan)

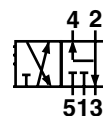
Bestellbeispiel

5/2-Wegeventil, Anschluss G 1/4,
 Betätigungsmagnet 24 V DC, mit Gerätesteck-
 vorrichtung DIN 43650 Form B, Schutzart IP 65
Typ: 9710000.3051.024.00

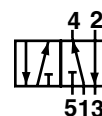
Gerätesteckvorrichtungen

Siehe Katalogblatt 7503364

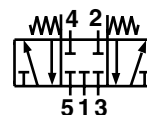
3/2-Wege



5/2-Wege



5/3-Wege





3/2-, 5/2- und 5/3-Wegeventile Standardausführung
 3/2- oder 5/2-Wege-Funktion durch Wendedichtung

Symbol	Typ	Anschluss			Betätigung/Rückstellung	Betriebsdruck (bar)	Durchfluss (l/min)	Gewicht (kg)	Maßzeichnung
		1	3, (5)	2, 4					
	9710000*	G 1/4	G 1/8	Flansch	Elektromagnet/Feder	2 ... 8	750	0,25	M01
	9710010*	1/4 NPT	1/8 NPT	Flansch					
	9711000*	G 1/4	G 1/8	Flansch	Elektromagnet/Elektromagnet	2 ... 8	750	0,35	M02
	9711010*	1/4 NPT	1/8 NPT	Flansch					
	9712000*	G 1/4	G 1/8	Flansch	Elektromagnet/Elektromagnet Mittelstellung APB	2 ... 8	500	0,40	M03
	9712010*	1/4 NPT	1/8 NPT	Flansch					

* Bei Bestellung bitte Magnet, Spannung und Stromart (Frequenz) anfügen.
 Ventilfunktion: APB = All Ports Blocked – in Mittelstellung alle Anschlüsse gesperrt

Betätigungsmagnete

	Typ	Leistungsaufnahme		Schutzart	Temperatur		Gewicht (kg)	Maßzeichnung	Schaltbild
		24 V DC (W)	230 V AC (VA)		Fluid max. (°C)	Umgebung (°C)			
	3050	1,7	5,6/4,3	IP 00 ohne Stecker	+50	-15 ... +50	0,06	M04	SB01
	3051	1,7	5,6/4,3	IP 65 mit Stecker DIN 43650 Form B	+50	-15 ... +50	0,08	M04	SB01
	3036	1,6	4,55/3,5	IP 00 ohne Stecker	+50	-15 ... +50	0,09	M05	SB01
	3037	1,6	4,55/3,5	IP 65 mit Stecker DIN 43650 Form A	+50	-15 ... +50	0,12	M05	SB01
	3042¹⁾	3,3	–	EEx m II T5 mit Kabel 3 m	+50	-15 ... +50	0,13	M06	SB01
	3043¹⁾	–	3,3	EEx m II T5 mit Kabel 3 m	+50	-15 ... +50	0,13	M06	SB08

Standardspannungen 24 V DC, 230 V AC. Weitere Spannungen auf Anfrage.

¹⁾ Konformitätsbescheinigung PTB Nr. Ex-95.C.2153 X



3/2-, 5/2- und 5/3-Wegeventile für kleine elektrische Leistung, inkl. EEx i¹⁾

3/2- oder 5/2-Wegefunktion durch Wendedichtung

Symbol	Typ	Anschluss			Betätigung/Rückstellung	Betriebsdruck (bar)	Durchfluss (l/min)	Gewicht (kg)	Maßzeichnung
		1	3, (5)	2, 4					
	9710002*	G 1/4	G 1/8	Flansch	Elektromagnet/Feder	2 ... 8	750	0,25	M01
	9710012*	1/4 NPT	1/8 NPT	Flansch		2 ... 8	750	0,25	M01
	9711002*	G 1/4	G 1/8	Flansch	Elektromagnet/Elektromagnet	2 ... 8	750	0,35	M02
	9711012*	1/4 NPT	1/8 NPT	Flansch		2 ... 8	750	0,35	M02
	9712002*	G 1/4	G 1/8	Flansch	Elektromagnet/Elektromagnet Mittelstellung APB	2 ... 8	500	0,40	M03
	9712012*	1/4 NPT	1/8 NPT	Flansch		2 ... 8	500	0,40	M03

* Bei Bestellung bitte Magnet, Spannung und Stromart (Frequenz) anfügen.

Ventilfunktion: APB = All Ports Blocked – in Mittelstellung alle Anschlüsse gesperrt

Buntmetallfrei von außen

Betätigungsmagnete

	Typ	Leistungsaufnahme		Nennstrom bei		Schutzart	Temperaturen		Gewicht (kg)	Maßzeichnung	Schaltbild
		24 V DC (W)	230 V AC (VA)	24 V DC (mA)	230 V AC (mA)		Fluid max. (°C)	Umgebung (°C)			
	3034²⁾	0,7	-	30	-	IP 00 ohne Stecker	+80	-15 ... +50	0,1	M05	SB01
	3035	0,7	-	30	-	IP 65 mit Stecker DIN 43650 Form A bei DC	+80	-15 ... +50	0,1	M05	SB01
	3044³⁾	0,9	-	30	-	EEx m II T6 3 m Kabel	+50	-15 ... +50	0,4	M06	SB01
	3045³⁾	-	0,9	-	5	EEx m II T6 3 m Kabel	+50	-15 ... +50	0,4	M06	SB08

Standardspannungen 24 V DC, 230 V AC. Weitere Spannungen auf Anfrage.

Ausführung nach VDE 0580, EN 50014/50028. Einschaltdauer 100% ED.

Für eigensichere Stromkreise Schutzart EEx ia IIC T6

	Typ	Nennwiderstand R _N Spule (Ω)	Erford. Mindest- schaltstrom (mA)	Widerstand R _w 50 Spule	Erford. Klemmen- spannung bei R _w 50	Umgebungs- temperatur (°C)	Max. Fluid- temperatur (°C)	Gewicht (kg)	Maßzeichnung	Schaltbild
	3039⁴⁾	275	37	330	12	-15 ... +50	+50	0,83	M05	SB13

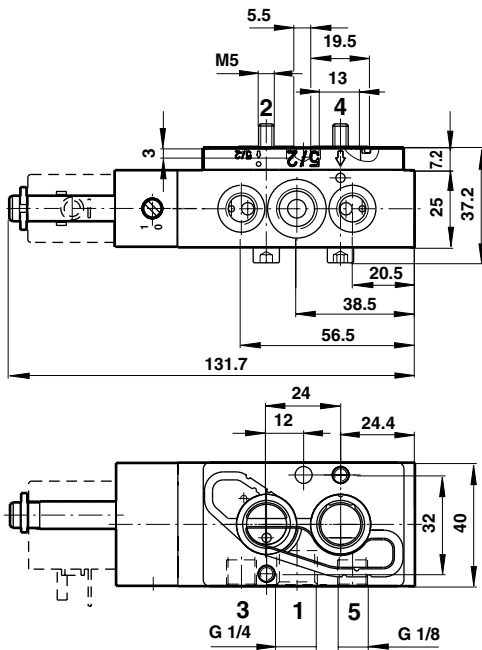
Bei der Auswahl einer eigensicheren Stromversorgung sind die zulässigen Höchstwerte gem. Konformitätsbescheinigung zu beachten. Die wirksamen inneren Kapazitäten und Induktivitäten der eigensicheren Magnete sind vernachlässigbar klein.

- Ventile sind Gleichspannungsausführungen
- Erforderliche Gerätesteckdose bei DC: Typ 0570275, Gerätesteckdose mit Gleichrichter bei AC und Allstrom: Typ 0663303
- Konformitätsbescheinigung **PTB** Nr. Ex-95.C.2153 X
- Konformitätsbescheinigung **PTB** Nr. Ex-95.C.2152, **CSA**-Certificate No. LR 51090-4, **FM** approved.
Gerätesteckdose nach DIN 43650 bzw. ISO 4400 erforderlich. Installation gem. Anforderungen von FM und CSA.

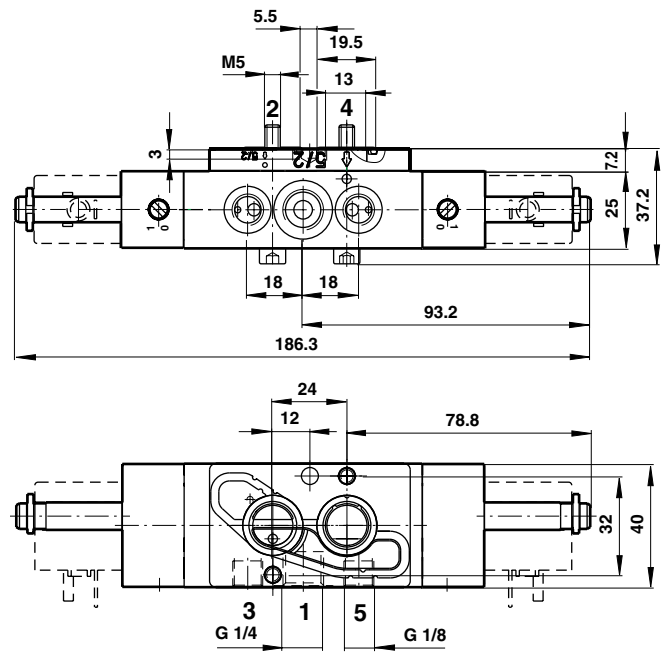


Grundabmessungen Ventile

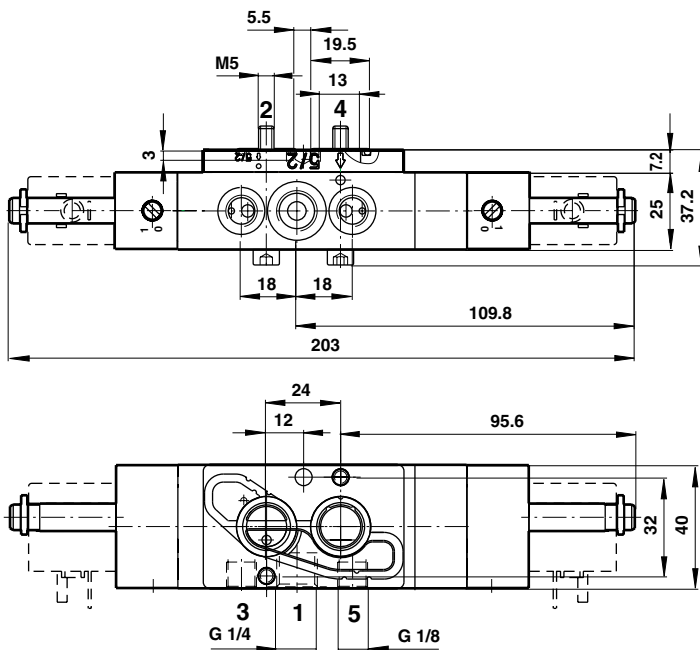
M01



M02



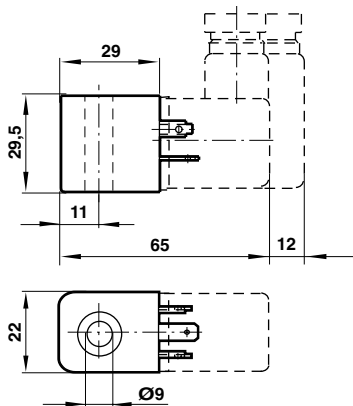
M03



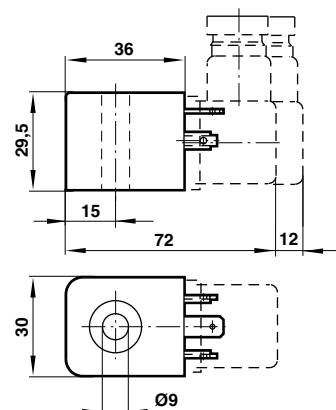


Grundabmessungen Betätigungsmagnete

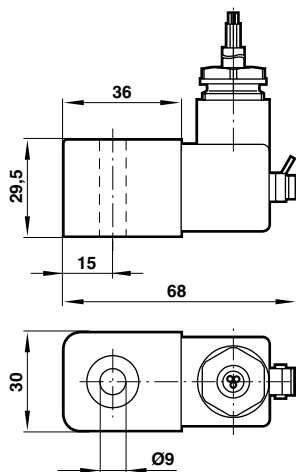
M04



M05

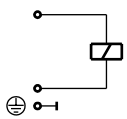


M06

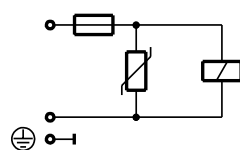


Elektrische Schaltbilder

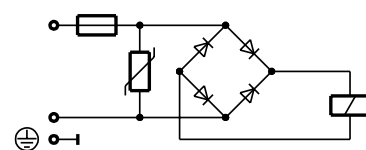
SB01



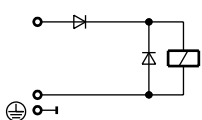
SB04



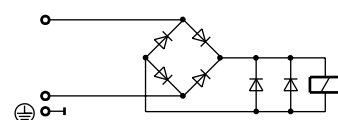
SB07

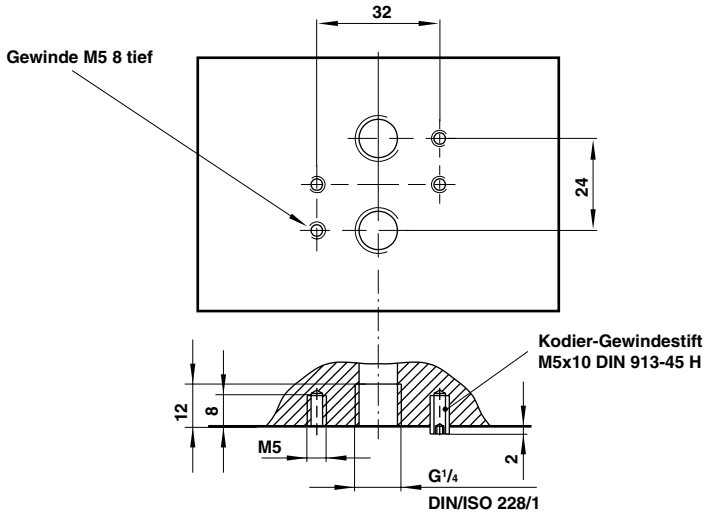


SB08



SB13



**Bohrbild NAMUR****Zubehör**

Benennung	Typ	Anwendung	Gewicht (kg)	Siehe Katalogblatt
Flanschplatte	0559857	Direktanbau an pneumatische Hubantriebe mit NAMUR-Rippe und bei Wandmontage, abhängig von der Verrohrungslage	0,50	7502242
Bügel	0540593	In Verbindung mit Flanschplatte bei Anbau an pneumatische Hubantriebe mit NAMUR-Pfeiler	0,10	
Adapterplatte	0559853	Direktanbau an pneumatische Schwenkantriebe mit Lochbild entsprechend früheren Ventilausführungen	0,18	
Schalldämpfer	0014500	Leistungsanschluss G 1/8; Staudruck max. = 6 bar	0,01	7501080

Sicherheitshinweise

Diese Produkte sind ausschließlich in industriellen Druckluftsystemen zu verwenden. Sie sind dort einzusetzen, wo die unter „**Technische Merkmale**“ aufgeführten Druck- und Temperaturwerte nicht überschritten werden. Berücksichtigen Sie bitte die entsprechende Katalogseite.

Vor dem Einsatz der Produkte mit Flüssigkeiten sowie bei nicht industriellen Anwendungen, in lebenserhaltenden- oder anderen Systemen, die nicht in den veröffentlichten Anleitungsunterlagen enthalten sind, wenden Sie sich bitte direkt an Norgren. Durch Missbrauch, Verschleiß oder Störungen können in Hydrosystemen verwendete Komponenten auf verschiedene Arten versagen.

Systemauslegern wird dringend empfohlen, die Störungsarten aller in Hydrosystemen verwendeten Komponententeile zu berücksichtigen und ausreichende Sicherheitsvorkehrungen zu treffen, um Verletzungen von Personen sowie Beschädigungen der Geräte im Falle einer solchen Störung zu verhindern.

Systemausleger sind verpflichtet, Sicherheitshinweise für den Endbenutzer im Betriebshandbuch zu vermerken, wenn der Störungsschutz nicht ausreichend gewährleistet ist.

Systemauslegern und Endbenutzern wird dringend empfohlen, die den Produkten beiliegenden Sicherheitsvorschriften einzuhalten.



