

# 2/2-Wege-Ventile DN 8 bis DN 50

für neutrale gasförmige und flüssige Fluide

elektromagnetisch indirekt betätigt

Membranventile

Anschluss Innengewinde G 1/4 bis G 2 oder 1/4" NPT bis 2" NPT

Betriebsdruck 0,1 bis 10/16 bar

# Click-on®

82400  
82410

## Beschreibung (Standardgerät)

Magnetventil für z. B. Luft, Wasser

Schaltfunktion:	In Ruhestellung gesperrt
Durchflussrichtung:	festgelegt
Fluidtemperatur:	-10 °C bis max. +90 °C
Umgebungstemperatur:	-10 °C bis max. +50 °C
Einbaulage:	beliebig, vorzugsweise Magnet senkrecht nach oben



## Werkstoffe

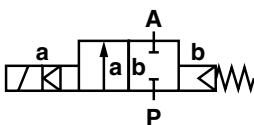
Gehäuse:	Messing
Sitzdichtung:	NBR (Perbunan)
Innenteile:	Edelstahl, PVDF bzw. Messing

Bei verschmutzten Fluiden ist der Vorbau eines Schmutzfängers zu empfehlen (siehe Zubehör).

## Merkmale

- Hohe Durchflussleistung
- Schließdämpfung
- Einfacher, kompakter Aufbau
- Ohne Werkzeug tauschbarer Magnet (Click-on®)

## Symbol



## Bestellinformation

Die Bestell-Nr. entnehmen Sie bitte der Seite 2; z. B. 8240000.9101 für ein G 1/4 Ventil mit Standardmagnet.

## Kenngößen

Ventil- und Magnetinformationen siehe Seite 2

**Typprüfung bis DN 25**  
**nach DIN EN 60730-2-8**  
**Magnetventile**  
**Prüfstelle**  
**TÜV Rheinland / Brandenburg**



Detmolder Straße 256  
D-32545 Bad Oeynhausen

Postfach 10 02 52-53  
D-32502 Bad Oeynhausen

Telefon 05731 / 791-0  
Telefax 05731 / 791-179

<http://www.buschjost.de>  
[mail@buschjost.de](mailto:mail@buschjost.de)

**Kenngößen**
**Ventile**

Bestell-Nr. Magnet in $\overline{\sim}$ oder $\sim$	Nennweite (mm)	Anschlussgröße	Baulänge (mm)	Betriebsdruck *		kv-Wert ** (Basis m <sup>3</sup> /h)	Masse gesamt (kg)
				min	max (bar)		
8240000.9101 8241000.9101	8	G 1/4 1/4" NPT	60	0,1	16	1,90	0,47
8240100.9101 8241100.9101	10	G 3/8 3/8" NPT	60	0,1	16	3,00	0,45
8240200.9101 8241200.9101	12	G 1/2 1/2" NPT	67	0,1	16	3,80	0,50
8240300.9101 8241300.9101	20	G 3/4 3/4" NPT	80	0,1	16	6,10	0,65
8240400.9101 8241400.9101	25	G 1 1" NPT	95	0,1	16	9,50	0,95
8240500.9101 8241500.9101	32	G 1 1/4 1 1/4" NPT	132	0,1	10 (16***)	23,00	2,73
8240600.9101 8241600.9101	40	G 1 1/2 1 1/2" NPT	132	0,1	10 (16***)	25,00	2,53
8240700.9101 8241700.9101	50	G 2 2" NPT	160	0,1	10 (16***)	41,00	3,85

Spannung [V] und Frequenz [Hz] angeben

 \* bei gasförmigen und flüssigen Fluiden bis 25 mm<sup>2</sup>/s (cSt)

 \*\* C<sub>V</sub>-Wert (US) ≈ kv-Wert x 1,2

\*\*\* mit Magnet 9151

**9101/9151 Magnet**
**Standardspannungen**

bei $\overline{\sim}$	bei $\sim$	
	50 Hz	60 Hz
24 V	24 V	-
-	110 V	120 V
205 V	230 V	220 V

Ausführung nach VDE 0580

Spannungstoleranz ±10 %

Einschaltdauer (ED) 100 %

Schutzart nach EN 60529 IP65

Gerätesteckdose nach DIN EN 175301-803 (im Beipack)

**Weitere Ausführungen (Ventile)**
**XXXXX01.XXXX**

 In Ruhestellung geöffnet (NO),  
ab G 1 1/4 mit Magnet 9151; 0,1 bis 16 bar

**XXXXX02.XXXX**

Handhilfsbetätigung

**XXXXX03.XXXX**

 Sitzdichtung Werkstoff FPM,  
max. Fluidtemperatur +110 °C

**XXXXX14.XXXX**

 Sitzdichtung Werkstoff EPDM, für Heißwasser,  
max. Fluidtemperatur +110 °C;

0,3 bis 16 bar bis DN 25 – 0,3 bis 10 bar ab DN 32

**XXXXX50.XXXX**


 Bistabiles Magnetsystem; Stromimpuls min. 30 ms;  
nur für Gleichstrom 6, 12 und 24 V

Auf Anfrage

weitere Ausführungen

**Leistungsaufnahme**

 Nach VDE 0580 bei Spulentemperatur von +20 °C. Bei betriebs-  
wärmer Magnetspule (DC) verringert sich die Leistungsaufnahme  
aus physikalischen Gründen um bis zu ca. 30%.

Gleichstrom	Wechselstrom	
	im Anzug	im Betrieb
<b>9101</b> 8 W	15 VA	12 VA / 7 W
<b>9151</b> 18 W 	45 VA	35 VA / 17 W

 Weitere Standardspannungen und technische Daten siehe »Katalog-  
Register Betätigungsmagnete«.

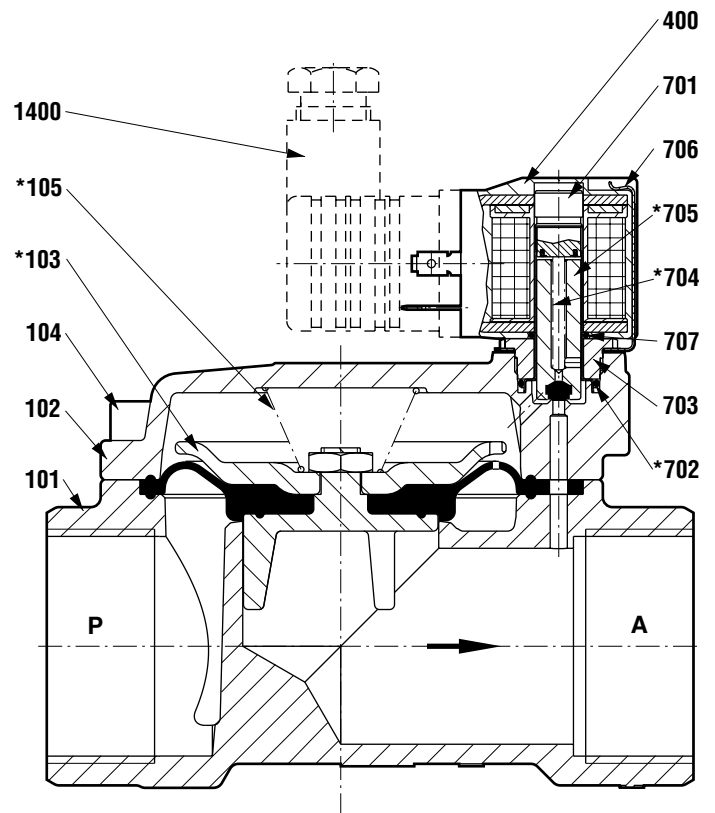
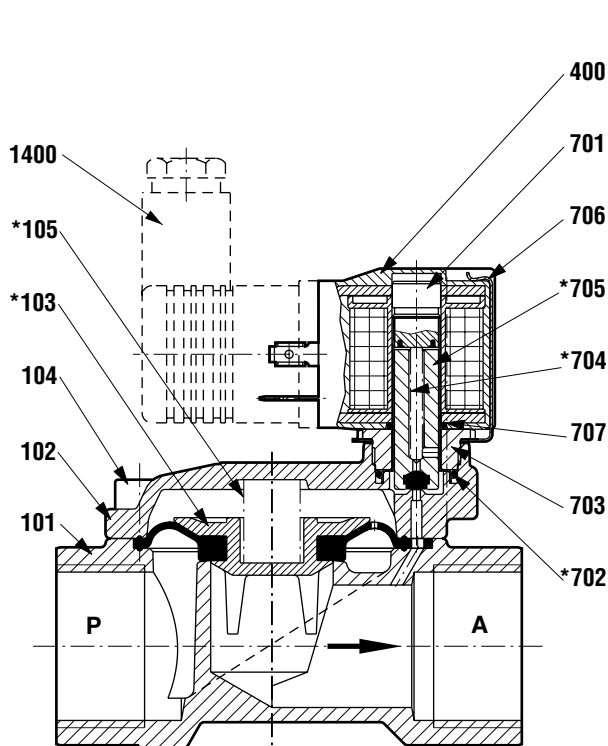
**Weitere Ausführungen (Magnete)**
**XXXXXXX.9136**

 Magnet in Schutzart EEx m II T4,  
mit 3 m Anschlussleitung für AC/DC

## Schnittzeichnung

bis G1 bzw. 1" NPT

ab G 1 1/4 bzw. 1 1/4" NPT

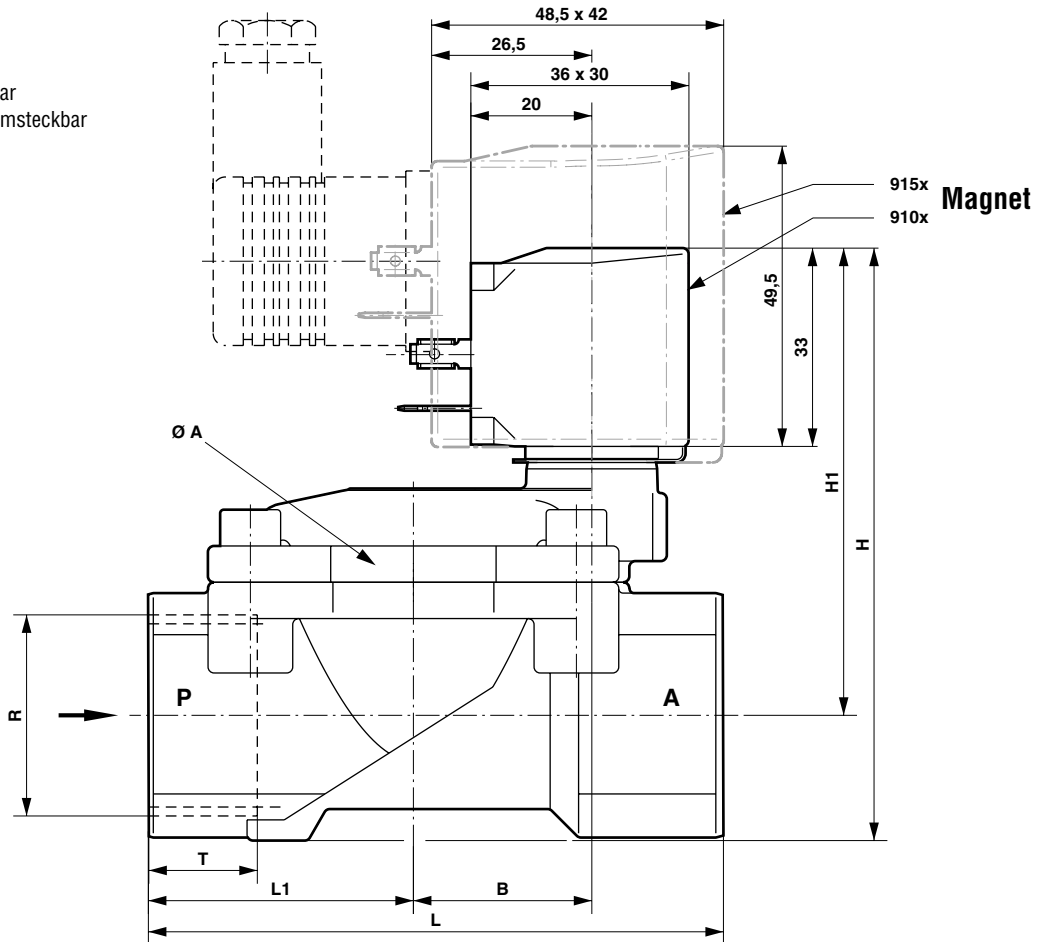


- 101 Ventilgehäuse
- 102 Ventilgehäusedeckel
- \*103 Membran
- 104 Zylinderschraube
- \*105 Druckfeder
- 400 Magnetkörper
- 701 Magnethülse
- \*702 O-Ring
- 703 Schraubstück
- \*704 Druckfeder
- \*705 Anker
- 706 Federbügel
- 707 O-Ring
- 1400 Gerätesteckdose (im Beipack)

Sämtliche mit \* gekennzeichneten Teile sind im jeweiligen Verschleißteilsatz enthalten.  
Bei Ersatzteilbestellung bitte komplette Ventil-Bestell-Nr. und Serien-Nr. angeben.

**Maßzeichnung**

Elektromagnet um 360° drehbar  
Gerätesteckdose um 4 x 90° umsteckbar  
(Gerätesteckdose im Beipack)



Bestell-Nr.	Ø A	B	H	H1	L	L1	R	T
8240000.9101	44	19,5	78,5	67,0	60	27,5	G 1/4	12,0
8241000.9101	44	19,5	78,5	67,0	60	27,5	1/4" NPT	10,0
8240100.9101	44	19,5	78,5	67,0	60	27,5	G 3/8	12,0
8241100.9101	44	19,5	78,5	67,0	60	27,5	3/8" NPT	10,5
8240200.9101	44	19,5	81,0	67,0	67	31,0	G 1/2	14,0
8241200.9101	44	19,5	81,0	67,0	67	31,0	1/2" NPT	13,5
8240300.9101	50	24,0	88,0	71,5	80	36,5	G 3/4	16,0
8241300.9101	50	24,0	88,0	71,5	80	36,5	3/4" NPT	14,0
8240400.9101	62	29,5	97,5	77,0	95	44,0	G 1	18,0
8241400.9101	62	29,5	97,5	77,0	95	44,0	1" NPT	17,0
8240500.9101	92	44,5	124,5	95,5	132	60,0	G 1 1/4	20,0
8241500.9101	92	44,5	124,5	95,5	132	60,0	1 1/4" NPT	17,0
8240600.9101	92	44,5	124,5	95,5	132	60,0	G 1 1/2	22,0
8241600.9101	92	44,5	124,5	95,5	132	60,0	1 1/2" NPT	17,0
8240700.9101	109	54,5	142,5	108,0	160	74,0	G 2	24,0
8241700.9101	109	54,5	142,5	108,0	160	74,0	2" NPT	17,5

**EU-Herstellererklärung**

**im Sinne der EU-Maschinenrichtlinie 98/37/EG, Anhang II B**

Hiermit erklären wir, dass die Membranventile unter Anwendung nachfolgender harmonisierter Normen entwickelt und konstruiert wurden:

- EN 292**     **Sicherheit von Maschinen**
- EN 983**    **Fluidtechnische Anlagen - Pneumatik**
- EN 60204-1** **Elektrische Ausrüstung von Maschinen**

Hinweis

Die Membranventile sind zum Einbau in eine Maschine bestimmt. Deren Inbetriebnahme ist solange untersagt, bis festgestellt wurde, dass die Gesamtmaschine der EU-Richtlinie entspricht.

Hinweis zur EMV-Richtlinie

Durch eine geeignete elektrische Beschaltung der Ventile ist sicherzustellen, dass die Grenzwerte der harmonisierten Normen EN 50081-1 und EN 50082-1 eingehalten werden und damit die Richtlinie 89/336/EWG (Elektromagnetische Verträglichkeit) erfüllt ist.