

- Mikroschalter mit vergoldeten Kontakten
- Hohe Schaltzahl zulässig
- Funktionssicher bei Erschütterungen bis 15g
- Mikroschalter UL und CSA zugelassen
- Für eigensicheren Betrieb zugelassen

Technische Merkmale

Betriebsfluid:

Für neutrale gasförmige und flüssige Fluide
(Spezialversion für Wasser-Anwendung)

Druckübersetzung:

Kunststoffmembran-Fühlersystem

Anschluss:

G1/4, 1/4 NPT, Flansch

Schaltdruckbereiche:

-1 bis 30 bar

Temperaturfluid:

-10 bis + 80 °C (NBR)
0 bis + 80 °C (FKM)

Umgebungstemperatur:

-10 bis + 80 °C (NBR)
0 bis + 80 °C (FKM)

Temperatur am Schaltelement:

+80 °C max.

Betriebsviskosität:

Bis 1000 mm²/s

Reproduzierbarkeit:

± 3%, bei Vakuum ± 4% vom Bereichsendwert
(bezogen auf Druckregelung)

Elektroanschluss:

Nach DIN 43650 oder
Nach IEC 947-5-2 (M 12 x 1)

Schaltelement:

Mikroschalter mit vergoldeten Kontakten

Schutzart:

IP65 für DIN 43650
IP67 für M 12 x 1

Einbaulage:

Beliebig

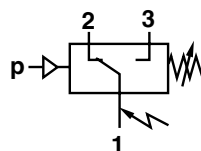
Material:

Sensor: Aluminium oder Messing
Dichtungen: FKM / NBR



Bestellbeispiel

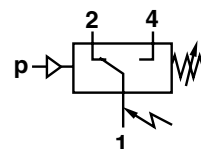
Druckschalter mit Anschluss G 1/4,
Schaltdruckbereich -1 bis 0 bar
Typ: 0880100.



Schaltfunktion DIN 43650:
Ein einpoliger Mikroschalter
(Umschalter)

Klemmen 1 - 3:
Bei steigendem Regelwert
Kontakt schließend,

Klemmen 1 - 2:
Bei steigendem Regelwert
Kontakt öffnend.



Schaltfunktion M12 x 1:
Ein einpoliger Mikroschalter
(Umschalter)

Klemmen 1 - 4:
Bei steigendem Regelwert
Kontakt schließend,

Klemmen 1 - 2:
Bei steigendem Regelwert
Kontakt öffnend.



Kenngrößen / Elektroanschluss DIN 43650 A

Typ	Schaltbereich (bar) ^{††}	Schaltdruckdifferenz ^{**}		Grenzwert [*] (bar) ^{††}	Schaltzahl z(1/min)	Werkstoff im Druckfühler		Anschluss		Masse (kg)	Maßzeichnung Nr.
		(bar) ^{††} am Bereichsanf.	am Bereichsende			Gehäuse	Abdichtung	Art	Größe		
0880100	-1 - 0	0,15	0,18	80	100	AL	FKM [†]	I	G1/4	0,2	01
0880110	-1 - +1	0,25	0,35	80	100	AL	FKM [†]	I	G1/4	0,2	01
0880120	-1 - 0	0,15	0,18	80	100	AL	FKM [†]	I	1/4 NPT	0,2	01
0880126 ^{Δ †††}	-1 - 0	0,15	0,18	80	100	AL	FKM [†]	I	G1/4	0,2	01
0881100	-1 - 0	0,15	0,18	80	100	AL	FKM [†]	P	-	0,2	03
0880200	0,2 - 2	0,15	0,27	80	100	AL	FKM [†]	I	G1/4	0,3	01
0880220	0,2 - 2	0,15	0,27	80	100	AL	FKM	I	1/4 NPT	0,2	01
0880226 ^{Δ †††}	0,2 - 4	0,15	0,27	80	100	AL	FKM	I	G1/4	0,2	01
0881200	0,2 - 2	0,15	0,27	80	100	AL	NBR	P	-	0,2	03
0880300	0,5 - 8	0,25	0,65	80	100	AL	NBR	I	G1/4	0,2	02
0880320	0,5 - 8	0,25	0,65	80	100	AL	NBR	I	1/4 NPT	0,2	02
0880326 ^{Δ †††}	0,5 - 8	0,25	0,65	80	100	AL	NBR	I	G1/4	0,2	02
0881300	0,5 - 8	0,25	0,65	80	100	AL	NBR	P	-	0,2	03
0880400	1 - 16	0,30	0,90	80	100	AL	NBR	I	G1/4	0,2	02
0880420	1 - 16	0,30	0,90	80	100	AL	NBR	I	1/4 NPT	0,2	02
0880426 ^{Δ †††}	1 - 16	0,30	0,90	80	100	AL	NBR	I	G1/4	0,2	02
0881400	1 - 16	0,30	0,90	80	100	AL	NBR	P	-	0,2	03
0880600	1 - 30	1,0	5,00	80	100	AL	NBR	I	G1/4	0,2	02
0880620	1 - 30	1,0	5,00	80	100	AL	NBR	I	1/4 NPT	0,2	02

Kenngrößen / Elektroanschluss M12 x 1 (max. Spannung 30 V, M12 Gegenstecker ist nicht im Lieferumfang enthalten*)**

Typ	Schaltbereich (bar) ^{††}	Schaltdruckdifferenz ^{**}		Grenzwert [*] (bar) ^{††}	Schaltzahl z(1/min)	Werkstoff im Druckfühler		Anschluss		Masse (kg)	Maßzeichnung Nr.
		(bar) ^{††} am Bereichsanf.	am Bereichsende			Gehäuse	Abdichtung	Art	Größe		
0880149 ^{ΔΔ/Δ}	-1 - 0	0,15	0,18	80	100	AL	FKM	I	G1/4	0,2	04
0880160 ^Δ	-1 - 0	0,15	0,18	80	100	AL	FKM	I	G1/4	0,2	04
0880260 ^Δ	0,2 - 2	0,15	0,27	80	100	AL	FKM	I	G1/4	0,2	04
0880360 ^Δ	0,5 - 8	0,25	0,65	80	100	AL	FKM	I	G1/4	0,2	06 ^Δ
0880460 ^Δ	1 - 16	0,30	0,90	80	100	AL	FKM	I	G1/4	0,2	06
0880660 ^Δ	1 - 30	1,00	5,00	80	100	AL	FKM	I	G1/4	0,3	06
0881160 ^Δ	-1 - 0	0,15	0,18	80	100	AL	FKM	P	-	0,2	05
0881260 ^Δ	0,2 - 2	0,15	0,27	80	100	AL	FKM	P	-	0,2	05
0881360 ^Δ	0,5 - 8	0,25	0,65	80	100	AL	FKM	P	-	0,2	05
0881460 ^Δ	1 - 16	0,30	0,90	80	100	AL	FKM	P	-	0,2	05

Kenngrößen / Elektroanschluß DIN 43650 (Ausführungen für Wasser-Anwendung)

Typ	Schaltbereich (bar) ^{††}	Schaltdruckdifferenz ^{**}		Grenzwert [*] (bar) ^{††}	Schaltzahl z(1/min)	Werkstoff im Druckfühler		Anschluß		Masse (kg)	Maßzeichnung Nr.
		(bar) ^{††} am Bereichsanf.	am Bereichsende			Gehäuse	Abdichtung	Art	Größe		
0880219	0,2 - 2	0,15	0,27	80	100	Messing	FKM	I	G1/4	0,2	01
0880240	0,2 - 2	0,15	0,27	80	100	Messing	FKM	I	1/4 NPT	0,2	01
0880323	0,5 - 8	0,25	0,65	80	100	Messing	FKM	I	G1/4	0,2	02
0880340	0,5 - 8	0,25	0,65	80	100	Messing	FKM	I	1/4 NPT	0,2	02

* Schaltpunkte sollten idealerweise in der Mitte des Schaltbereiches liegen. Grenzwert = Prüfdruck betriebsmäßig nicht ausnützen.
^{††} Schaltdruck nach folgender Tabelle nicht überschreiten.

** Maximalwerte

*** M 12 Steckerauswahl siehe Seite 3
[†] Statische Abdichtung: O-Ring (NBR)

^{††} 1 bar = 14.503 psi.
^Δ LABS-frei

^{ΔΔ} Schaltfunktion umgekehrt

^{†††} Leitungsdose 0570110 nicht im Lieferumfang. Bei Bedarf bitte separat mitbestellen.

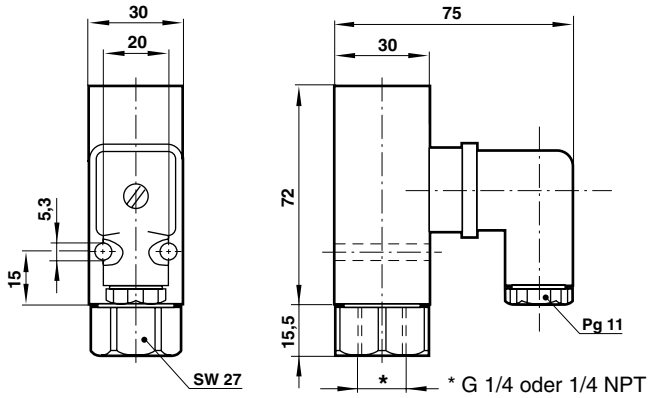
Al: Aluminium
 NBR: Perbunan
 FKM: Viton

I: Innengewinde
 P: Aufflanschführung



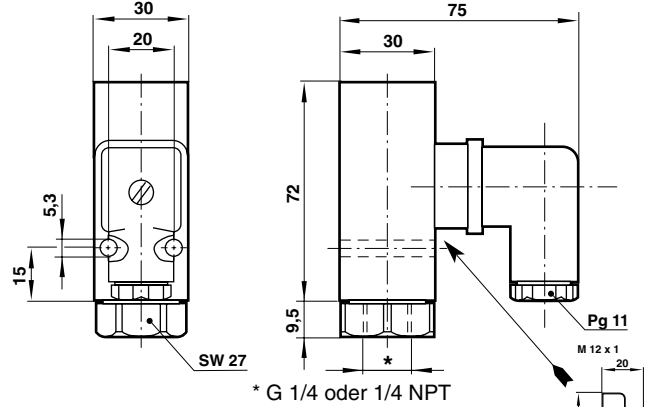
Maßzeichnung 01

Anschluss G 1/4 oder 1/4 NPT



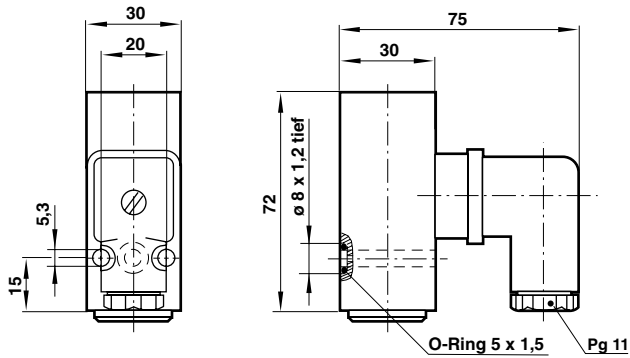
Maßzeichnung 02

Anschluss G 1/4 oder 1/4 NPT



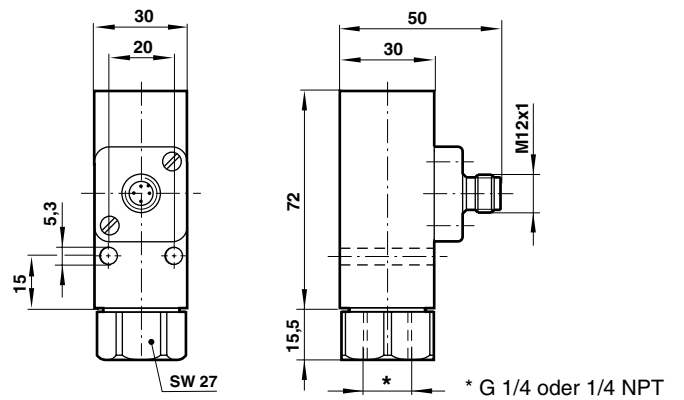
Maßzeichnung 03

Flanschausführung



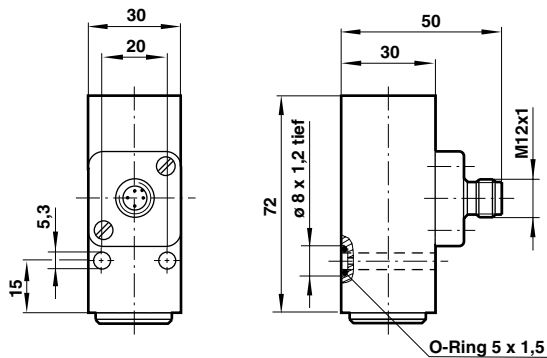
Maßzeichnung 04

Anschluss G 1/4 oder 1/4 NPT



Maßzeichnung 05

Flanschausführung



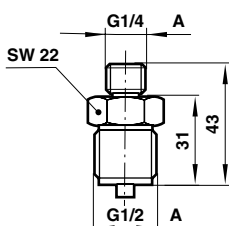
Leitungsdose M 12 x 1

Typ	0523055	gerade,	ohne Kabel
Typ	0523057	gerade,	2 m Kabel, 4adrig
Typ	0523052	gerade,	5 m Kabel, 4adrig
Typ	0523056	90°	ohne Kabel
Typ	0523058	90°	2 m Kabel, 4adrig
Typ	0523053	90°	5 m Kabel, 4adrig

Zubehör

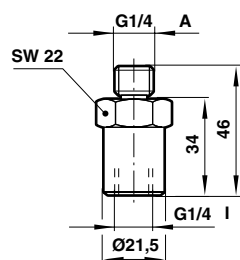
Druckanschluss-Übergangsnippel

Typ 0550083



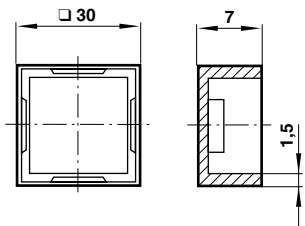
Dämpfungsvorkammer

Typ 0574773



Abdeckkappe

Typ 0554737





Schaltvermögen

Umschalter mit vergoldeten Kontakten

M 12 x 1

Belastungspegel	Stromart	Belastungsart	U _{min} [V]	Max. zulässiger Dauerstrom I _{max} [A] bei U [V]					Lebensdauer
				30	48	60	125	250	
Standard * (z.B. Schütze, Elektromagnete)	AC	ohmsche	12	5	5	5	5	5	≥ 10 ⁷ Schaltspiele
	AC	inductive, cos φ ≈ 0.7	12	3	3	3	3	3	
	DC	ohmsche	12	5	1,2	0,8	0,4	-	
	DC	inductive, L/R ≈ 10 ms	12	3	0,5	0,35	0,05	-	
Gering ** (z.B. elektron. Schaltkreis)	AC	ohmsche	5 †	0,34	0,2	0,17	0,08	0,04	≥ 10 ⁷ Schaltspiele
	DC	inductive, L/R ≈ 10 ms	5 †	0,1	0,01	-	-	-	

Bezugszahl: 30/min, Bezugstemperatur: +30°C

Bei Funkenlöschung mit Diode bei I_{DC} und induktiver Last:

I_{max} = 1.5 x I_{max} nach Tabelle.

I_{min} = 1 [mA]

Die Kriech- und Luftstrecken entsprechen nach VDE 0110 der Isolationsgruppe B (ausgenommen Kontaktabstand des Mikroschalters)

* Goldschicht nicht erforderlich; wird zerstört. Max. zul. Einschaltstrom (ca. 30 ms) I_{AC ein} = max. 15A.

** Goldschicht erforderlich; bleibt erhalten.

† Untere Grenzspannung zur Gewährleistung einer ausreichenden Kontaktsicherheit, kleinere Spannungen unter günstigen Bedingungen (fremdschichtfreie Kontakte) zulässig.

Vorschlag für Funkenlöschung bei Gleichspannung

1. Diode D parallel zur induktiven Last.
Beim Anschluss auf richtige Polarität achten (Pluspol an Kathode).

Bemessungsvorschrift für die Lösch-Diode:
Nennspannung der Diode U_D ≥ 1,4 x U_s.

Nennstrom der Diode I_N ≥ I_{Last}.

Schnelle Schaltdiode wählen (Sperrerrholzeit tr ≤ 200 [ms]).

2. RC-Glied parallel zur Last (oder parallel zum Schaltkontakt).
Geeignet für Gleich- und Wechselspannung.

