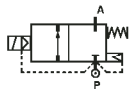


2/2 WEGE ZWANGSGESTEUERTES MAGNETVENTIL, G 1/4 BIS G 1



STROMLOS GESCHLOSSEN (NC)

TYP: D287/288/289/290/292/293

TECHNISCHE SPEZIFIKATIONEN

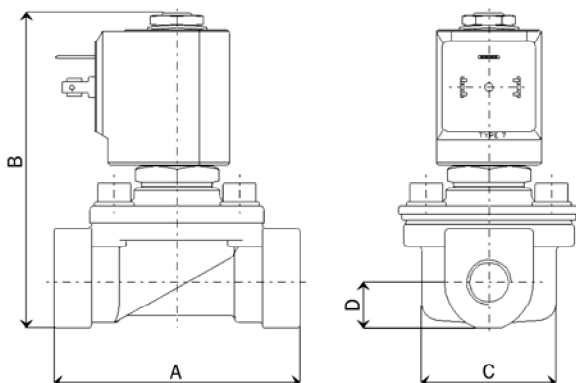
Medien: Wasser, Öl, Luft
Medientemperatur: -10°C ... +90°C
Umgebungstemperatur: -10°C ... +50°C
Werkstoff Ventilkörper: Messing (CW617N EN 12165)
Werkstoff Anker: Edelstahl
Werkstoff Ankerdichtung: FKM
Werkstoff Dichtung und Membrane: NBR
Leistungsaufnahme: AC 18VA (Betrieb)
AC 36VA (Anzug)
DC 14W
Schutzart: IP 65 (mit Gerätestecker)

WEITERE AUSFÜHRUNGEN

- EPDM-Dichtung für Luft und Heißwasser bis max. 120°C
- z. B. Bezeichnung D288DEW
- FKM-Dichtung für Luft, Wasser und Öl bis max. 130°C
- z. B. Bezeichnung D287DVW
- DC max. 6 bar für Typ D287 bis D292
- z. B. Bezeichnung C D287DBW
- DC max. 5 bar für Typ D293
- z. B. Bezeichnung C D293DBY
- Schließdämpfung als Standard bei Typ D293



AUSWAHLTABELLE	VENTIL				zuverlässiger Differenzdruck		MAGNETSPULEN		
	G Anschluss	Nennweite	kv-Wert	min	max	Bezeichnung	(Volt / Hz)		
	-	(mm)	(l/min)	(bar)	AC	DC	Bezeichnung	(Volt / Hz)	
	D287DBW	1/4	15	50	0	16	•	7250	24/DC
	D288DBW	3/8	15	60	0	16	•	7200	24/50 - 60
	D289DBW	1/2	15	65	0	16	•	7400	110/50 - 120/60
	D290DBW	3/4	15	80	0	16	•	7600	200/50 - 220/60
	D292DBW kompakt	1	15	85	0	16	•	7700	230/50 - 240/60
	D293DBY ^(*)	1	25	170	0	16	•		



MÄßE & GEWICHTE	G Anschluss	A	B	C	D	Gewicht
	-	(mm)	(mm)	(mm)	(mm)	(Kg)
	1/4	75	95	53	14	0.5
	3/8	75	95	53	14	0.5
	1/2	75	95	53	14	0.5
	3/4	80	99	53	18	0.8
	1 kompakt	85	105	53	22	0.8
	1	100	113	70	23	1.3