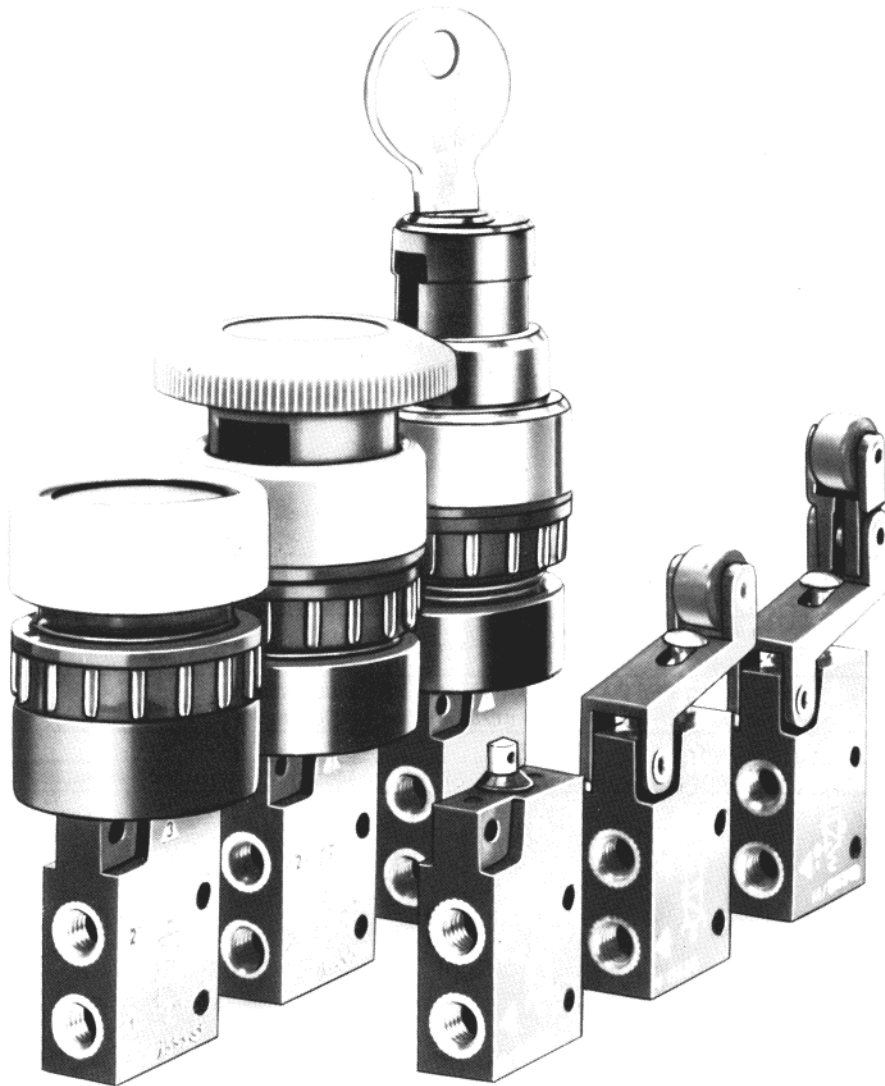


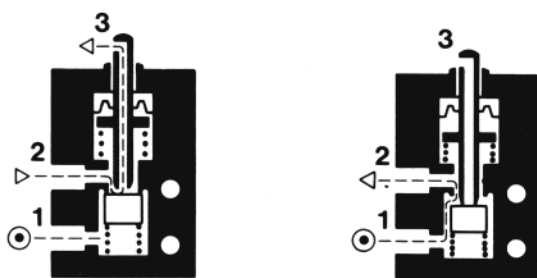
3/2-Wege-Pneumatikventile M/1553



Anschluß M 5
Betätigung:
Manuell
Mechanisch
Pneumatisch



- Einsatz bei ölhaltiger und ölfreier Luft bedeutet vielfachen Verwendungszweck
- Standardisierte manuelle Betätigungen erweitern den Verwendungszweck
- Kleine Bauform bedeutet geringer Platzbedarf
- Sitzventil sichert hohen Durchfluß

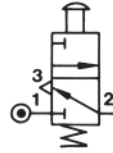
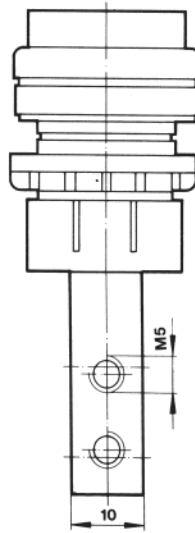
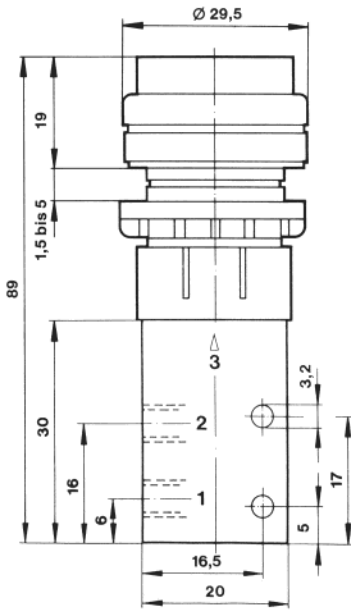


M/1553, Sperr-Nullstellung

Technische Merkmale

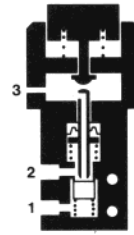
Ausführung	Sitzventil
Anschluß	M 5
Betätigungsmöglichkeiten	Manuell, mechanisch
Betriebsdruck	0–10 bar
Kv-Wert	Durchgang 1–2 0,13 (11,74 m ³ /h bei 6 bar Betriebsdruck) Durchgang 2–3 0,078 (7,04 m ³ /h bei 6 bar Betriebsdruck)
Gerätetemperatur	60°C max.
Materialspezifikation	Ventilgehäuse Kunststoff, Anschlußgewinde Messing, Dichtungen Nitrilkautschuk

ACHTUNG: BEI VERWENDUNG DER PRODUKTE SIND DIE HINWEISE UNTER KAPITEL 1. 1. 1 ZU BEACHTEN.

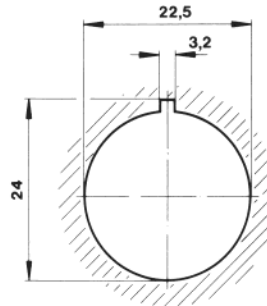


M/1553/1

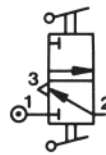
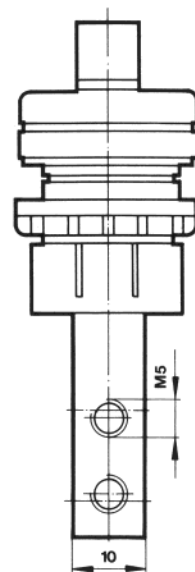
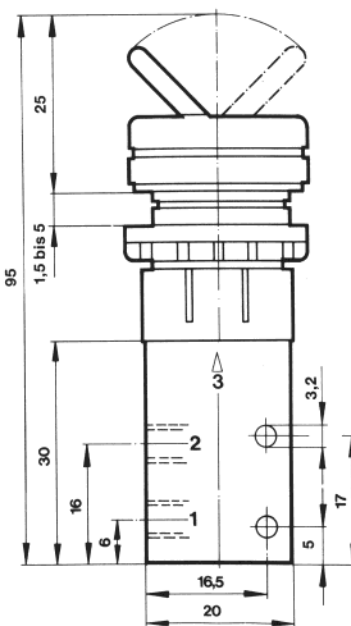
Betätigungsart
Rückstellung
Betätigungsweg
Betätigungskraft
Gewicht
Sonstiges



Knopf
Feder
7 mm
5 N + (1,29 x Betriebsdruck)
35 g
Geeignet für Paneelmontage
Ventiltyp um Knopffarbe ergänzen
Knopf schwarz = .../N
Knopf grün = .../G
Knopf rot = .../R

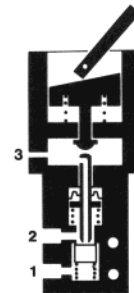


Ausnehmung Paneelmontage für
alle manuellen Betätigungsarten

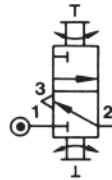
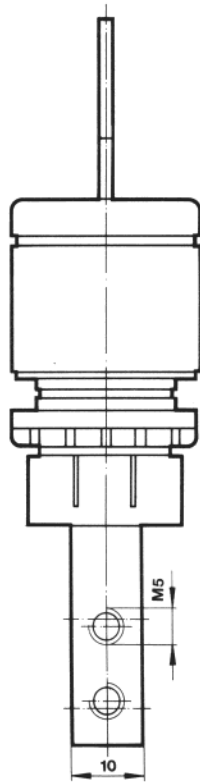
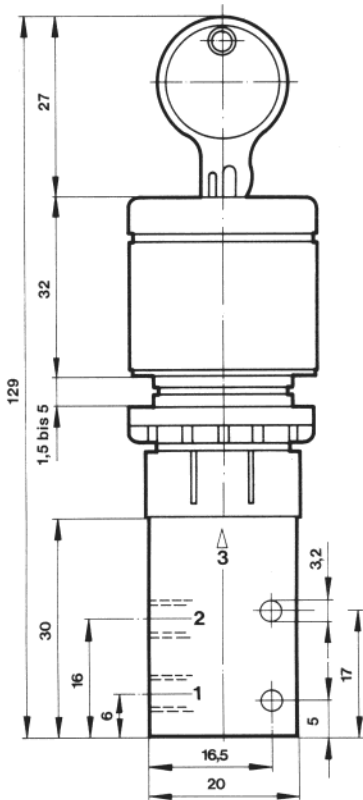


M/1553/7

Betätigungsart
Betätigungsweg
Gewicht
Sonstiges



Hebel, 2 Stellungen
90° Kippwinkel
35 g
Geeignet für Paneelmontage
Ausnehmung für Paneelmontage
siehe oben

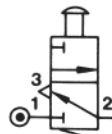
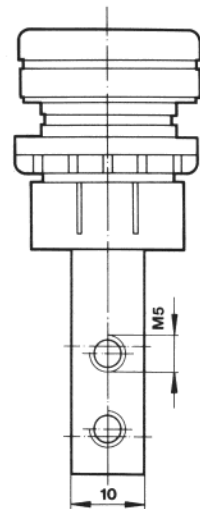
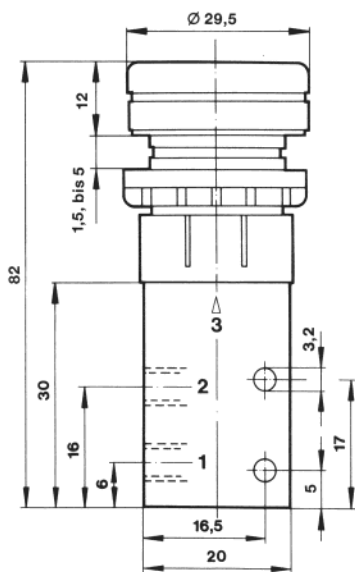


M/1553/49

Betätigungsart
Betätigungsweg
Gewicht
Sonstiges

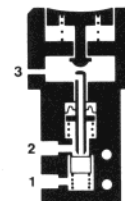


Schlüssel, zwei Stellungen
Drehwinkel 60°
125 g
Geeignet für Paneelmontage
Ausnehmung für Paneelmontage
siehe Seite 3.2.41-3



M/1553/51

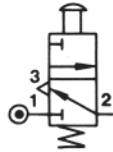
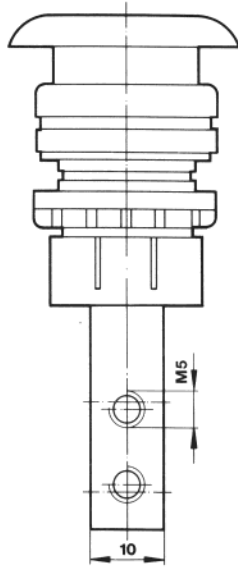
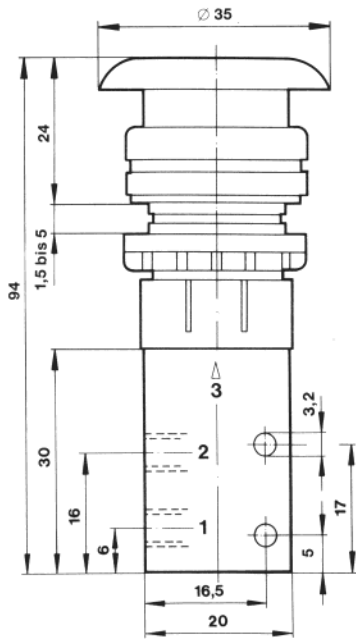
Betätigungsart
Rückstellung
Betätigungsweg
Betätigungskraft
Gewicht
Sonstiges



Knopf (eingekapselt)
Feder
7 mm
5 N + (1,29 x Betriebsdruck)
35 g
Geeignet für Paneelmontage
Ausnehmung für Paneelmontage
siehe Seite 3.2.41-3

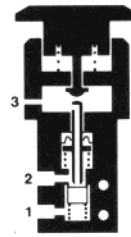


3/2-Wege-Pneumatikventile M/1553

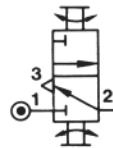
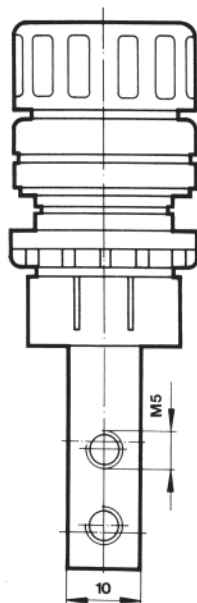
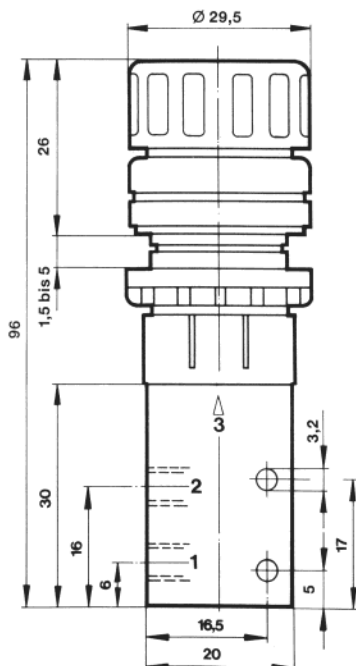


M/1553/83

Betätigungsart
Rückstellung
Betätigungsweg
Betätigungskraft
Gewicht
Sonstiges

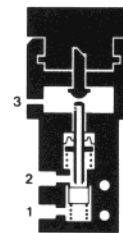


Knopf (Pilztaster)
Feder
7 mm
5 N + (1,29 x Betriebsdruck)
40 g
Geeignet für Paneelmontage
Ventiltyp um Knopffarbe ergänzen
Knopf schwarz = .../N
Knopf grün = .../G
Knopf rot = .../R
Ausnehmung für Paneelmontage
siehe Seite 3.2.41-3

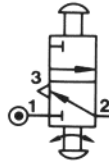
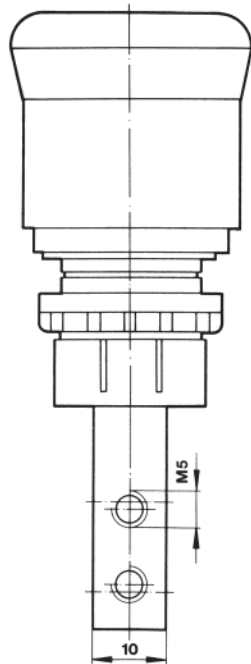
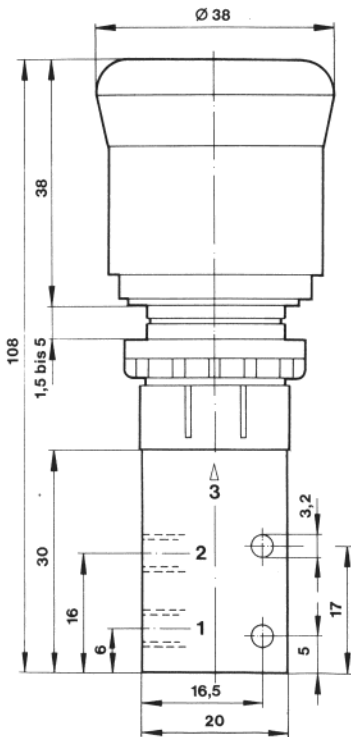


M/1553/307

Betätigungsart
Betätigungsweg
Gewicht
Sonstiges

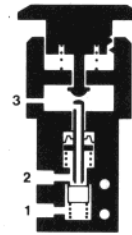


Drehknopf, zwei Stellungen
Drehwinkel 60°
40 g
Geeignet für Paneelmontage
Drehknopf schwarz (Standard)
Ausnehmung für Paneelmontage
siehe Seite 3.2.41-3

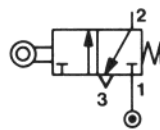
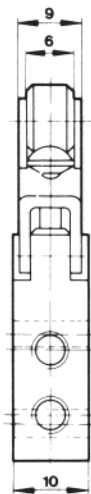
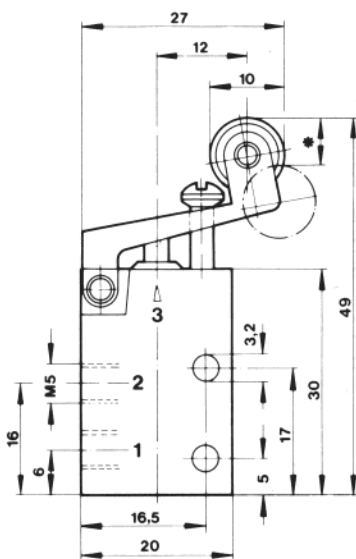


M/1553/388

Betätigungsart
Rückstellung
Betätigungsweg
Betätigungskraft
Gewicht
Sonstiges



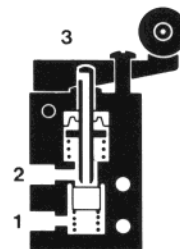
Knopf (Schlagtaster)
Knopf (ziehen)
7 mm
30 N + (1,29 x Betriebsdruck)
60 g
Geeignet für Paneelmontage
Knopf rot (Standard)
Ausnehmung für Paneelmontage
siehe Seite 3.2.41-3



M/1553/8

Betätigungsart
Rückstellung
Betätigungsweg

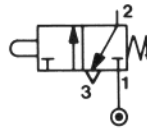
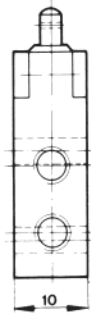
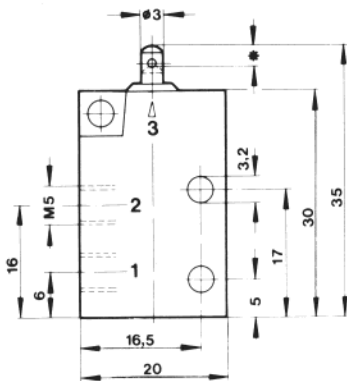
Betätigungskraft
Gewicht



Tastrolle
Feder
Vorlauf 2 mm
Betätigung 2 mm
Überlauf 2 mm
1,78 N + (0,54 x Betriebsdruck)
13 g



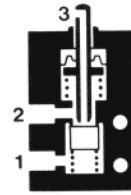
3/2-Wege-Pneumatikventile M/1553



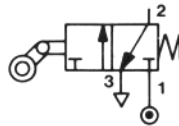
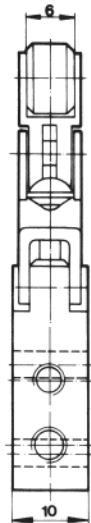
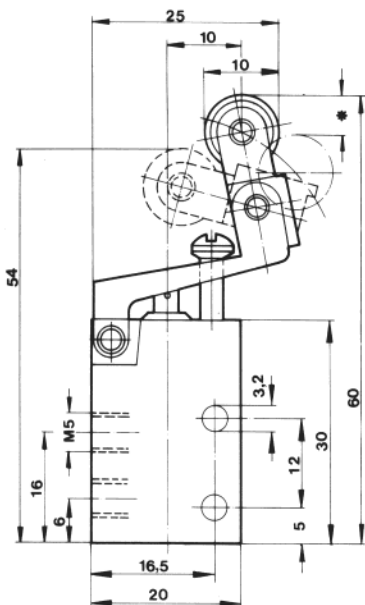
M/1553/14

Betätigungsart
Rückstellung
Betätigungsweg

Betätigungskraft
Gewicht



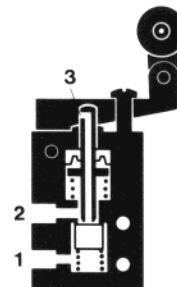
Stößel
Feder
Vorlauf 1 mm
Betätigung 1 mm
Überlauf 1 mm
3,55 N + (1,29 x Betriebsdruck)
10 g



M/1553/48

Betätigungsart
Rückstellung
Betätigungsweg

Betätigungskraft
Gewicht



Tastrolle mit Leerrücklauf
Feder
Vorlauf 2 mm
Betätigung 2 mm
Überlauf 2 mm
1,78 N + (0,54 x Betriebsdruck)
14 g