

- **Schnelle und einfache Installation**
- **Umwandlung eines Vakuumsignals in ein elektrisches Signal**
- **Robuste Konstruktion**
- **Kompakte Bauweise**



Technische Merkmale

Betriebsmedium:
 Vakuum

Wirkungsweise:
 M/58024/VB Normal offen
 M/58024/VF Normal geschlossen

Einstellbereich:
 -0,2 bis -1 bar

Wiederholgenauigkeit:
 ±0,1 bar

Rückschaltdifferenz:
 Bis zu 0,2 bar

Gerätetemperatur:
 -20°C bis +80°C

Schaltspannung:
 250 V DC/ AC

Schaltstrom:
 2 A max.

Schutzart:
 IP 55 (DIN 40050)

Schaltfrequenz:
 200/min

Gewicht:
 0,09 kg

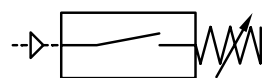
Andere Eigenschaften:
 Maximaler Überdruck 50 bar

Material:
 Gehäuse Stahl verzinkt, Blende Silikon

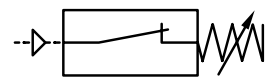
Bestellbeispiele

Elektrischer Vakuum Schalter (normal offen)
 Typ: M/58024/VB

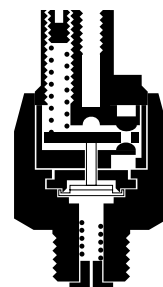
Elektrischer Vakuum Schalter (normal geschlossen)
 Typ: M/58024/VF



M/58024/VB

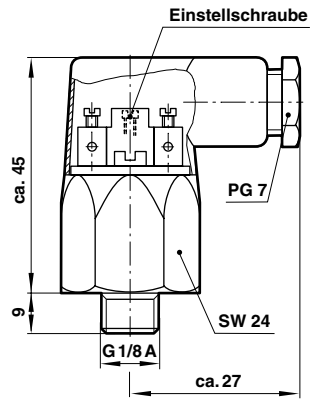


M/58024/VF





Grundabmessungen



Sicherheitshinweise

Diese Produkte sind ausschließlich in industriellen Druckluftsystemen zu verwenden. Sie sind dort einzusetzen, wo die unter »**Technische Merkmale**« aufgeführten Druck- und Temperaturwerte nicht überschritten werden. Berücksichtigen Sie bitte die entsprechende Katalogseite.

Vor dem Einsatz der Produkte mit Flüssigkeiten sowie bei nicht industriellen Anwendungen, in lebenserhaltenden- oder anderen Systemen, die nicht in den veröffentlichten Anleitungsunterlagen enthalten sind, wenden Sie sich bitte direkt an Norgren. Durch Missbrauch, Verschleiß oder Störungen können in Hydrosystemen verwendete Komponenten auf verschiedene Arten versagen.

Systemauslegern wird dringend empfohlen, die Störungsarten aller in Hydrosystemen verwendeten Komponententeile zu berücksichtigen und ausreichende Sicherheitsvorkehrungen zu treffen, um Verletzungen von Personen sowie Beschädigungen der Geräte im Falle einer solchen Störung zu verhindern.

Systemausleger sind verpflichtet, Sicherheitshinweise für den Endbenutzer im Betriebshandbuch zu vermerken, wenn der Störungsschutz nicht ausreichend gewährleistet ist.

Systemauslegern und Endbenutzern wird dringend empfohlen, die den Produkten beigelegten Sicherheitsvorschriften einzuhalten.