

Pneufit® C

PUSH-IN Verbindungen, metrisch



- > **Standardanschluss:**
Ø 4 ... 16 mm Rohraussen
 - > **Pneufit® C ermöglicht eine blitzschnelle Montage und Demontage sowie optimalen Durchfluss.**
 - > **Pneufit® C bietet eine große Auswahl an über 1.000 pneumatischen Push-In Verschraubungen zur weiteren Ergänzung unserer bewährten Pneufit® Messingserie.**
 - > **Lösbarer, aus rostfreiem Stahl hergestellter Greifring für den**
- sicheren Halt von PA- oder PUR-Schläuchen (85 oder 95 Shore-A)**
 - > **Vernickelte Messingkomponenten sind widerstandsfähig gegenüber Korrosion sowie Verschmutzung und erhöhen somit die Nutzungsdauer.**
 - > **Dichtvorbeschichtung auf allen konischen Gewinden sowie ein unverlierbarer gekammerter O-Ring bei allen zylindrischen Gewinden gewährleistet eine optimale Abdichtung.**



Technische Merkmale

Betriebsmedium:

Druckluft

Betriebsdruck:

10 bar (145 psi) max.

Vakuum:

750 mm Hg

Gewindegrößen:

M5, M6, 1/8, 1/4, 3/8 und 1/2
ISO G, ISO Rc und ISO R

Umgebungs/Mediums-temperatur:

-20°C ... +60°C (-4 ... 140°F)

Rohr-/ Schlauchgrößen:

4, 6, 8, 10, 12 und 16 mm
(abhängig von der Ausführung)

Schläuche:

PA 11 oder 12
PUR 85, 95 oder 98 Shore

Achtung:

Die hier beschriebenen Push-In-Schnellsteckverbinder dürfen nicht in Druckluftbrems- oder hilfssystemen von Fahrzeugen eingesetzt werden. Schnellsteckverbindungen, die für diese Anwendungsbereiche geeignet sind, finden Sie unter den Fleetfit-Verbindungen.

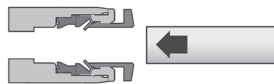
Materials:

Grundkörper: PBT
Dichtungen & O-Ringe: NBR (VMQ-frei)
Gewindkörper: Messing vernickelt
Löse- und Rückhaltering: POM
Greifring: rostfreier Stahl
Kragenhülse: Messing vernickelt
Gewindebeschichtung: chemitech G-175L

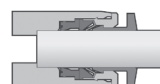
Montagehinweise



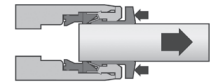
1. Rohrenden rechtwinklig abschneiden und innen sowie außen entgraten



2. Rohrende (Außenoberfläche frei von Beschädigungen) durch den Lösering schieben]

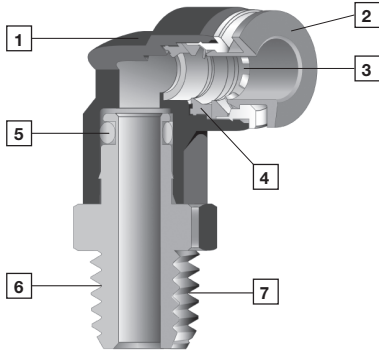


3. Leichten Widerstand vom O-Ring überwinden und bis zum Anschlag eindrücken.



4. Lösering gegen die Armatur drücken und Rohr herausziehen

Einzelteile



- 1 Schlagfester PBT Körper in schwarz
- 2 Lösering: rot für metrische Ausführung
- 3 Greiferring aus rostfreiem Stahl in speziellem Design ermöglicht und einfache Demontage des Schlauches.
- 4 Silikonfreier Dichtring bietet optimale Schlauchabdichtung.
- 5 O-Ring am Stößel sichert optimale Abdichtung des 360° Drehkörpers.
- 6 Vernickelte Messinggewinde. Kerbe auf Sechskant kennzeichnet NPT-Gewinde
- 7 Dichtvorbeschichtung auf allen konischen Gewinden sowie gekammerter O-Ring bei allen zylindrischen Gewinden.

Typenschlüssel

CO★★★★★



Gerade Verbindungen und gerade Ein-, Aufschraubverbindungen

Gerade Einschraubverschraubung (Außen- und Innensechskant) C0125  Seite 7	Gerade Einschraubverschraubung (Außen- und Innensechskant) C0225  Seite 7	Gerade Einschraubverschraubung (Innensechskant) C012A/C022A  Seite 7	Gerade Aufschraubverschraubung, zylindrisches Gewinde C0226  Seite 7	Gerade Durchgangsverbindung C0020  Seite 8	Gerade Reduzierverbindung C0020  Seite 8	Gerade Reduzier-Steckverbindung C0023  Seite 8
Gerade Reduzier-Steckverbindung C0023  Seite 8	Gerade Schottverbindung C0029  Seite 8	Gerade Aufschraub-Schottverschraubung (Innengewinde) C0232  Seite 8	Doppelstecknippel C0022  Seite 8	Reduzierstecknippel C0022  Seite 9	Stopfen C0004  Seite 9	Verschlusskupplung C0012  Seite 9

Winkelverbindungen und drehbare Winkel-, Ein- und Aufschraubverschraubungen

Winkelverbindung C0040  Seite 9	90° Drehbare Winkel-Einschraubverschraubung, kegeliges Gewinde C0147  Seite 9	90° Drehbare Winkel-Einschraubverschraubung, zylindrisches Gewinde C0247  Seite 9	Winkel-Steckverbindung C0043  Seite 10	90° Drehbare Winkel-Einschraubverschraubung, lang C0154/C0254  Seite 10	90° Drehbare Winkel-Aufschraubverschraubung C0148/C0248  Seite 10	Winkel-Schottverbindung C0049  Seite 10
--	---	---	--	--	---	---

Y-Verbindungen und Mehrfachverteiler 4-fach

Y-Verbindung Y-Reduzierverbindung C0082  Seite 11	Drehbare Y-Einschraubverschraubung, kegeliges Gewinde C0188  Seite 11	Drehbare Y-Einschraubverschraubung, zyl. Gewinde C0288  Seite 11	Y-Steckverbindung Y-Reduziersteckverbindung C0084  Seite 11	Mehrfachverteiler 4-fach C0096  Seite 12	Mehrfachverteiler 4-fach, kegeliges Gewinde C0195  Seite 12	Mehrfachverteiler 4-fach, zylindrisches Gewinde C0295  Seite 12	Mehrfach-Steckverteiler 4-fach C0097  Seite 12
--	---	--	---	--	--	---	--

T-Verbindungen und drehbare T- Einschraubverschraubung

<p>T-Verbindung C0060</p>  <p>Seite 12</p>	<p>T-Reduzierverbindung C006A</p>  <p>Seite 12</p>	<p>Drehbare T-Einschraub- verschraubung, kegeliges Gewinde C0167</p>  <p>Seite 13</p>	<p>Drehbare T-Einschraub- verschraubung, zylindrisches Gewinde C0267</p>  <p>Seite 13</p>	<p>Drehbare T-Einschraub- verschraubung, seitlich C016C/C026C</p>  <p>Seite 13</p>	<p>T-Steckverbindung C0063</p>  <p>Seite 13</p>
<p>T-Reduziersteck- verbindung C0063</p>  <p>Seite 13</p>	<p>T-Steckverbindung seitlich C0064</p>  <p>Seite 14</p>	<p>T-Reduziersteck- verbindung seitlich C0064</p>  <p>Seite 14</p>	<p>Drehbare T-Einschraub- verschraubung, seitlich kegeliges Gewinde C0168</p>  <p>Seite 14</p>	<p>Drehbare T-Einschraub- verschraubung, seitlich zyl. Gewinde</p>  <p>Seite 14</p>	

Kreuz- und Mehrfachverteiler

<p>Kreuzverbindung C0090</p>  <p>Seite 14</p>	<p>Mehrfachverteiler, 4-fach C00D3</p>  <p>Seite 15</p>	<p>Mehrfach- Einschraubverteiler, 4-fach, kegeliges Gewinde C01D3</p>  <p>Seite 15</p>	<p>Mehrfach-Steckverteiler C00J3</p>  <p>Seite 15</p>		
<p>Schwenkverschraubung, zylindrisches Gewinde COA51</p>  <p>Seite 15</p>	<p>Schwenkverschraubung COD51, COE51, COF51, COG51</p>  <p>Seite 15</p>	<p>Schwenkverschraubung 2-fach, kegeliges Gewinde COQ51</p>  <p>Seite 16</p>	<p>Schwenkverschraubung 2-fach, zylindrisches Gewinde COB51</p>  <p>Seite 16</p>	<p>Schwenkverschraubung 3-fach, kegeliges Gewinde COH51</p>  <p>Seite 16</p>	<p>Schwenkverschraubung 3-fach, zylindrisches Gewinde COC51</p>  <p>Seite 16</p>
<p>T- Schwenkver- schraubung kegeliges Gewinde CON71</p>  <p>Seite 17</p>	<p>T- Schwenkver- schraubung zylindrisches Gewinde COA71</p>  <p>Seite 17</p>	<p>T- Schwenkver- schraubung 2-fach, kegeliges Gewinde COQ71</p>  <p>Seite 17</p>	<p>T- Schwenkver- schraubung 2-fach, zylindrisches Gewinde COB71</p>  <p>Seite 17</p>	<p>T- Schwenkver- schraubung 3-fach, kegeliges Gewinde COH71</p>  <p>Seite 18</p>	<p>T- Schwenkver- schraubung 3-fach, zylindrisches Gewinde COC71</p>  <p>Seite 18</p>
<p>Schwenkverschraubung CON70</p>  <p>Seite 18</p>	<p>Schwenkverschraubung COA70</p>  <p>Seite 18</p>	<p>Durchgangs-Schwenk- verschraubung, kegeliges Gewinde CO*7K</p>  <p>Seite 19</p>	<p>Durchgangs-Schwenk- verschraubung, zyl. Gewinde CO*7J</p>  <p>Seite 19</p>	<p>Durchgangs-Schwenk- verschraubung, 4-fach kegeliges Gewinde COQ70</p>  <p>Seite 19</p>	<p>Durchgangs-Schwenk- verschraubung, 4-fach zyl.Gewinde COB70</p>  <p>Seite 19</p>
<p>Durchgangs-Schwenk- verschraubung, 6-fach kegeliges Gewinde COH70</p>  <p>Seite 20</p>	<p>Durchgangs-Schwenk- verschraubung, 6-fach zyl.Gewinde COC70</p>  <p>Seite 20</p>				

Winkel-Schwenkverschraubung mit Drosselrückschlagventil

<p>Drosselrückschlagventil (Abluft), kegeliges Gewinde COTA0</p>  <p>Seite 20</p>	<p>Drosselrückschlagventil (Abluft), zylindrisches Gewinde COK51</p>  <p>Seite 20</p>	<p>Drosselrückschlagventil (Zuluft), kegeliges Gewinde COSAO</p>  <p>Seite 21</p>	<p>Drosselrückschlagventil (Zuluft), zylindrisches Gewinde COL51</p>  <p>Seite 21</p>	<p>Drosselrückschlagventil (Abluft), kegeliges Gewinde COTBO</p>  <p>Seite 21</p>	<p>Drosselrückschlagventil (Abluft), zylindrisches Gewinde COKBO</p>  <p>Seite 21</p>
<p>Drosselrückschlagventil (Abluft), kegeliges Gewinde COT56</p>  <p>Seite 22</p>	<p>Drosselrückschlagventil (Abluft), zylindrisches Gewinde COK56</p>  <p>Seite 22</p>	<p>Drosselrückschlag mit Stoppventil, kegeliges Gewinde C01GN</p>  <p>Seite 23</p>	<p>Drosselrückschlag-mit Stoppventil, zylindrisches Gewinde C02GN</p>  <p>Seite 23</p>	<p>Drosselrückschlagventil COOGE</p>  <p>Seite 24</p>	<p>Drosselrückschlagventil COOGP</p>  <p>Seite 24</p>

Rückschlagventil

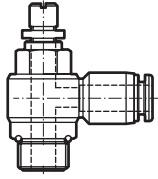
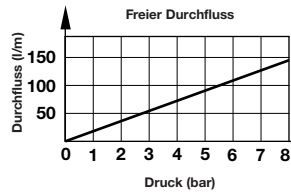
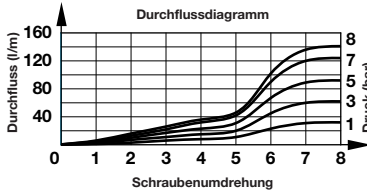
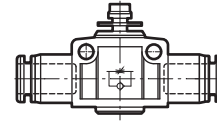
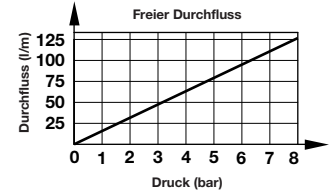
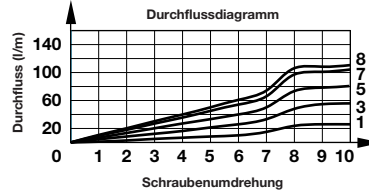
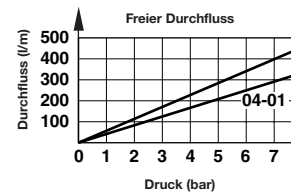
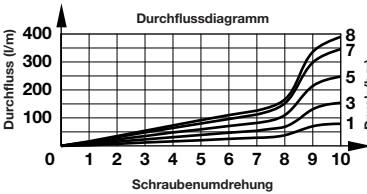
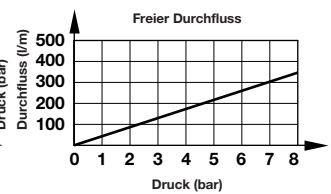
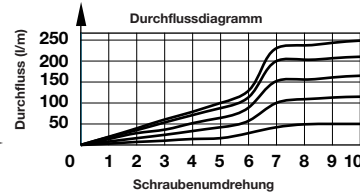
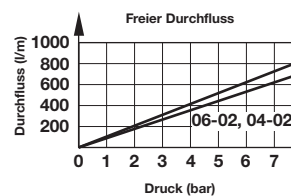
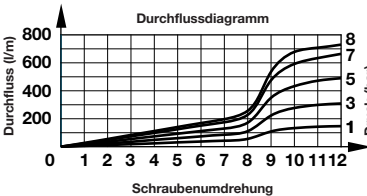
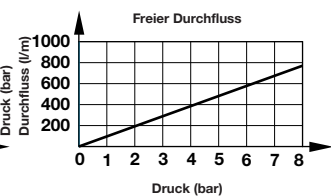
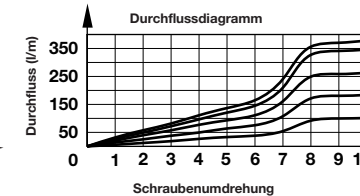
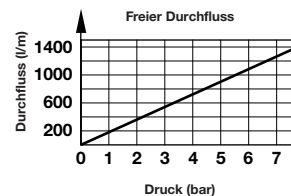
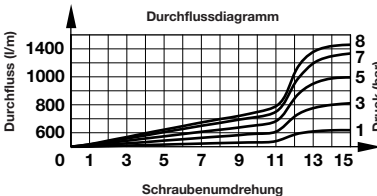
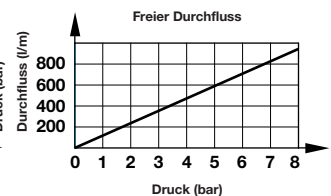
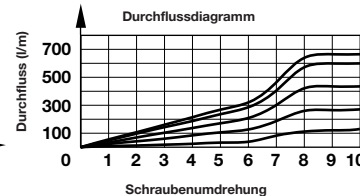
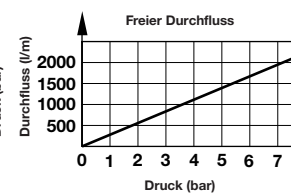
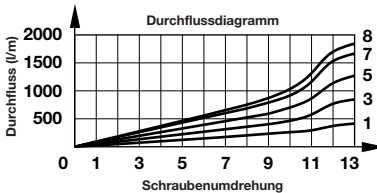
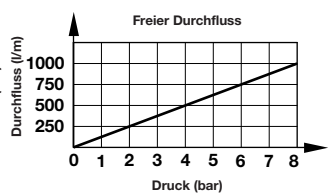
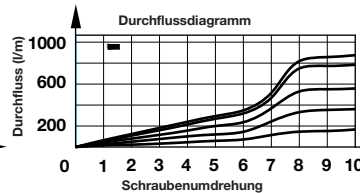
<p>Rückschlagventil COOGL</p>  <p>Seite 25</p>	<p>Rückschlagventil (Zuluft), kegeliges Gewinde C01G2</p>  <p>Seite 25</p>	<p>Rückschlagventil (Zuluft), zylindrisches Gewinde C02G2</p>  <p>Seite 25</p>	<p>Rückschlagventil (Abluft), kegeliges Gewinde C01G3</p>  <p>Seite 25</p>	<p>Rückschlagventil (Abluft), zylindrisches Gewinde C02G3</p>  <p>Seite 25</p>
--	---	---	---	---

Absperrbare Verbindungen

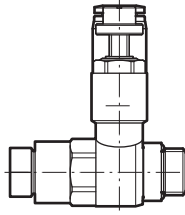
<p>Gerade Verschraubung absperrend, kegeliges Gewinde C0124</p>  <p>Seite 26</p>	<p>Gerade Verschraubung absperrend, zylindrisches Gewinde C0224</p>  <p>Seite 26</p>	<p>Gerade Verbindung absperrend C002J</p>  <p>Seite 26</p>	<p>Winkelverschraubung absperrend, kegeliges Gewinde C014J</p>  <p>Seite 26</p>	<p>Winkelverschraubung absperrend, zylindrisches Gewinde C024J</p>  <p>Seite 26</p>
--	---	---	--	--

Absperrventile mit Entlüftung

<p>3/2 Absperrventil, kegeliges Gewinde C01GG</p>  <p>Seite 27</p>	<p>3/2 Absperrventil, kegeliges Gewinde C01GH</p>  <p>Seite 27</p>	<p>3/2 Absperrventil, kegeliges Gewinde C01GJ</p>  <p>Seite 27</p>	<p>3/2 Absperrventil C01GF</p>  <p>Seite 27</p>
--	---	---	--

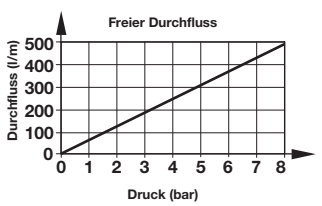
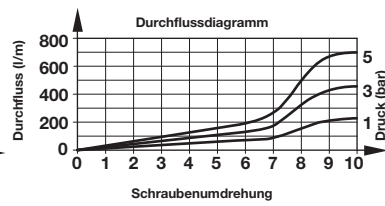
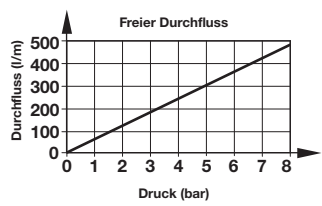
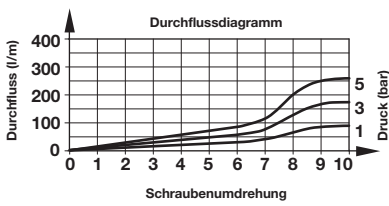
**Durchfluss Diagramm für COK51, COTA0,
COL51, COK56, COT56 und COSA0**

**3, 4 und 6 mm
M5**

Durchfluss Diagramm für COOG

COOG*0400

**4, 6 und 8 mm
1/8**

COOG*0600

**4, 6, 8, 10 und 12 mm
1/4**

COOG*0800

**6, 8, 10 und 12 mm
3/8**

COOG*1000

8, 10 und 12 mm 1/2

COOG*1200


Durchfluss Diagramm für C01GN und C02GN



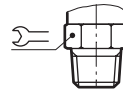
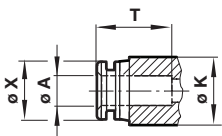
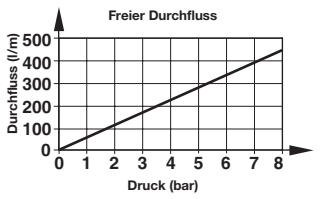
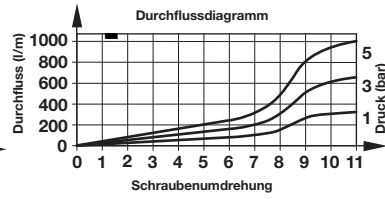
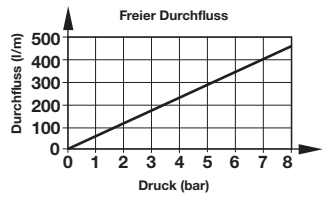
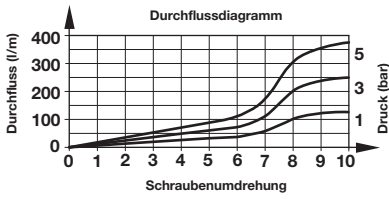
**6 und 8 mm
1/8**

**8, 10 und 12 mm
3/8**



**6 und 8 mm
1/4**

**10 und 12 mm
1/2**

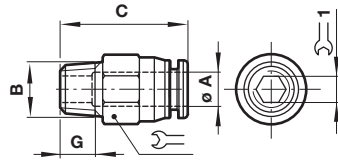


Technische Daten

Ø A	Ø K	T*1)	Ø X
4	10,5	15	9,5
6	12,5	16,5	12
8	14,5	18,5	14
10	17,5	20	16,5
12	20,5	23	19
16	27	23,5	25

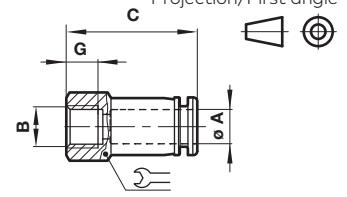
Gewinde	Empfohlenes Anzugsmoment	Gewinde	Empfohlenes Anzugsmoment
M5	1,5 Nm		
M6	2,3 Nm		
G1/8	10 Nm	R1/8	7 Nm
G1/4	15 Nm	R1/4	12 Nm
G3/8	25 Nm	R3/8	22 Nm
G1/2	40 Nm	R1/2	28 Nm

*1) Abmessungen mit eingeschobenem Lösering

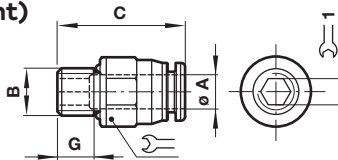
**Gerade Einschraubverschraubung
(Außen- und Innensechskant) C0125**


Ø A	B	C	G	1	Typ	
4	R1/8	21,5	8	10	3	C01250418
4	R1/4	20,5	10	14	3	C01250428
4	R3/8	22	11	17	3	C01250438
6	R1/8	22	8	12	4	C01250618
6	R1/4	21	10	14	5	C01250628
6	R3/8	22	11	17	5	C01250638
6	R1/2	29,5	14	19	5	C01250648
8	R1/8	27,5	8	14	5	C01250818
8	R1/4	25,5	10	14	6	C01250828
8	R3/8	23	11	17	6	C01250838
8	R1/2	29,5	14	19	6	C01250848
10	R1/8	28,5	8	17	5	C01251018
10	R1/4	30,5	10	17	6	C01251028
10	R3/8	24,5	11	17	8	C01251038
10	R1/2	29,5	14	19	8	C01251048
12	R1/8	31,5	8	19	5	C01251218
12	R1/4	33	10	19	6	C01251228
12	R3/8	30	11	19	8	C01251238
12	R1/2	30	14	19	8	C01251248
16	R3/8	37,5	11	24	10	C01251638
16	R1/2	40,5	14	24	10	C01251648

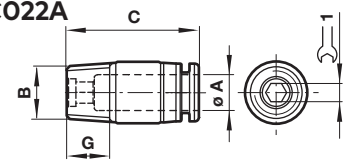
**Gerade Aufschraubverschraubung,
zylindrisches Gewinde C0226**

 Abmessungen in mm
Projection/First angle


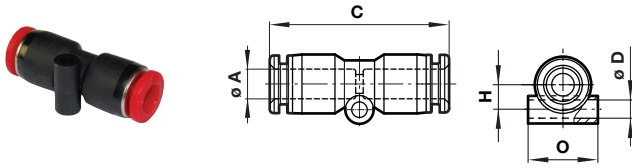
Ø A	B	C	G	1	Typ
4	M5	26	7	12	C02260405
4	G1/8	26,5	9	14	C02260418
4	G1/4	28,5	11	17	C02260428
4	G3/8	30	12	22	C02260438
6	G1/8	27,5	9	14	C02260618
6	G1/4	29,5	11	17	C02260628
6	G3/8	30	12	22	C02260638
8	G1/8	28,5	9	14	C02260818
8	G1/4	30,5	11	17	C02260828
8	G3/8	31,5	12	22	C02260838
8	G1/2	34,5	14	24	C02260848
10	G1/8	31,5	9	17	C02261018
10	G1/4	31,5	11	17	C02261028
10	G3/8	32,5	12	22	C02261038
10	G1/2	34,5	14	24	C02261048
12	G1/4	34,5	11	22	C02261228
12	G3/8	34,5	12	22	C02261238
12	G1/2	36,5	14	24	C02261248

**Gerade Einschraubverschraubung
(Außen- und Innensechskant) C0225**


Ø A	B	C	G	1	Typ	
4	M5	22	4	10	-	C02250405
4	M6	22	8	10	-	C02250406
4	G1/8	21,5	6	13	3	C02250418
4	G1/4	23,5	8	15	3	C02250428
4	G3/8	22	8	17	3	C02250438
6	M5	23,5	5	12	-	C02250605
6	M6	23	4	12	-	C02250606
6	G1/8	26,5	6	13	4	C02250618
6	G1/4	24,5	8	15	5	C02250628
6	G3/8	25,5	8	17	5	C02250638
8	G1/8	26,5	6	15	5	C02250818
8	G1/4	26,5	8	15	6	C02250828
8	G3/8	25	8	17	6	C02250838
8	G1/2	26	9	21	6	C02250848
10	G1/8	29,5	6	17	5	C02251018
10	G1/4	30	8	17	8	C02251028
10	G3/8	27	8	17	8	C02251038
10	G1/2	28,5	9	21	8	C02251048
12	G1/4	32	8	19	8	C02251228
12	G3/8	31,5	8	19	8	C02251238
12	G1/2	31,5	9	21	8	C02251248
16	G3/8	36,5	8	24	8	C02251638
16	G1/2	36,5	9	24	10	C02251648

**Gerade Einschraubverschraubung
(Innensechskant) C012A, C022A**


Ø A	B	C	G	1	Typ
4	M5	22	4,5	2	C022A0405
4	M6	22	4	3	C022A0406
4	R1/8	20,5	8	3	C012A0418
4	R1/4	20,5	10	3	C012A0428
4	R3/8	20,5	11	3	C012A0438
6	M5	22,5	5	2	C022A0605
6	M6	22,5	4	3	C022A0606
6	R1/8	22	8	4	C012A0618
6	R1/4	22,5	10	4	C012A0628
6	R3/8	22,5	11	4	C012A0638
8	R1/8	27	8	5	C012A0818
8	R1/4	25	10	6	C012A0828
8	R3/8	25	11	6	C012A0838
8	R1/2	25	14	6	C012A0848
10	R1/8	28	8	5	C012A1018
10	R1/4	29	10	6	C012A1028
10	R3/8	29	11	8	C012A1038
10	R1/2	29	14	8	C012A1048
12	R1/8	35	8	5	C012A1218
12	R1/4	32,5	10	6	C012A1228
12	R3/8	32,5	11	8	C012A1238
12	R1/2	32,5	14	8	C012A1248

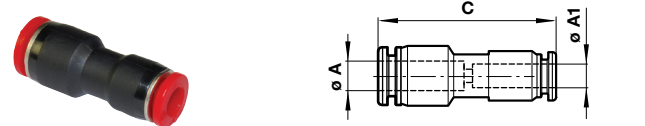
**Gerade Durchgangsverbindung
C0020**


Ø A	C	Ø D	H	O	Typ
4	34,5	3,3	4,5	10,5	C00200400
6	37	3,3	5,5	12,5	C00200600
8	39,5	4,3	7	14,5	C00200800
10	43	4,3	8	17,5	C00201000
12	48	4,3	9,5	20,5	C00201200
16	51	-	-	-	C00201600*

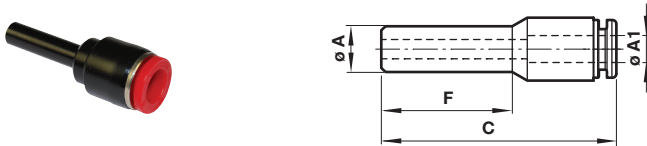
*No nail hole in 16 mm

**Gerade Reduzierverbindung
C0020**

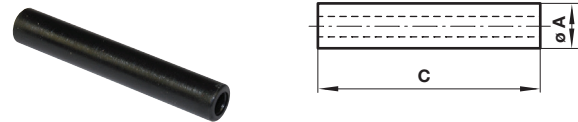
Abmessungen in mm
Projection/First angle



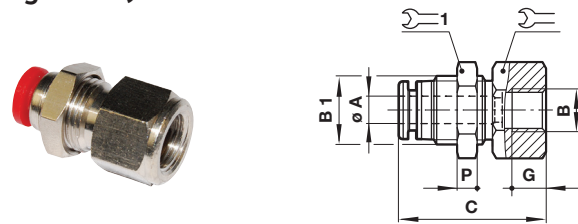
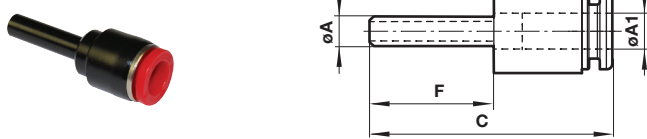
Ø A	Ø A1	C	Typ
6	4	36,5	C00200604
8	4	38,5	C00200804
8	6	37,5	C00200806
10	6	40	C00201006
10	8	41	C00201008
12	8	46	C00201208
12	10	44	C00201210
16	12	49,5	C00201612

**Gerade Reduzier-Steckverbindung
C0023**


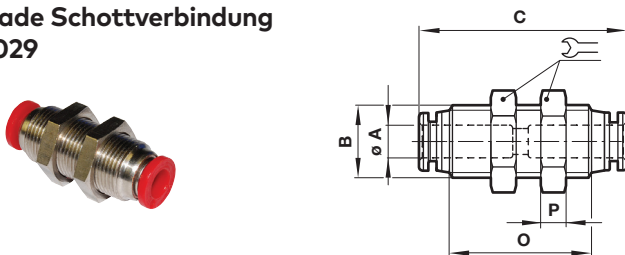
Ø A	Ø A1	C	F	Typ
6	4	41	21,5	C00230604
8	4	42	22,5	C00230804
8	6	44,5	23,5	C00230806
10	6	47,5	26,5	C00231006
10	8	49,5	27,5	C00231008
12	6	52	29,5	C00231206
12	8	52,5	30,5	C00231208
12	10	56,5	31	C00231210
16	12	57,5	33	C00231612

**Doppelstecknippel
C0022**


Ø A	C	Typ
4	37	C00220400
6	38	C00220600
8	41	C00220800
10	44	C00221000
12	49	C00221200
16	53	C00221600

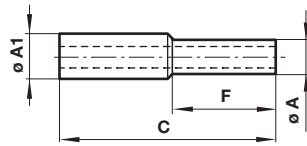
**Gerade Aufschraub-Schottverschraubung
(Innengewinde) C0232**

**Gerade Reduzier-Steckverbindung
C0023**


Ø A	Ø A1	C	F	Typ
4	6	41	24	C00230406
6	8	44	26,5	C00230608

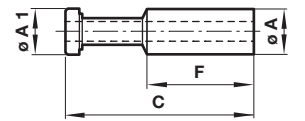
**Gerade Schottverbindung
C0029**


Ø A	B	C	O	P	⌀	Typ
4	M12x1	35,5	24,5	4	14	C00290400
6	M14x1	40	27,5	4	17	C00290600
8	M16x1	42	29,5	5	19	C00290800
10	M20x1	45	31,5	5	24	C00291000
12	M22x1	50,5	36	5	26	C00291200

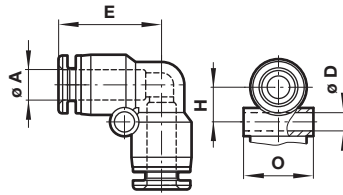
Ø A	B	B1	C	G	P	⌀ 1	⌀	Typ
4	G1/8	M12x1	26,5	9	4	14	14	C02320418
4	G1/4	M12x1	29	11	4	14	17	C02320428
4	G3/8	M12x1	30	12	4	14	22	C02320438
6	G1/8	M14x1	28,5	9	4	17	17	C02320618
6	G1/4	M14x1	30,5	11	4	17	17	C02320628
6	G3/8	M14x1	31,5	12	4	17	22	C02320638
8	G1/8	M16x1	29,5	9	5	19	19	C02320818
8	G1/4	M16x1	31,5	11	5	19	19	C02320828
8	G3/8	M16x1	32,5	12	5	19	22	C02320838
10	G1/4	M20x1	32,5	11	5	24	24	C02321028
10	G3/8	M20x1	33,5	12	5	24	24	C02321038
10	G1/2	M20x1	36	14	5	24	24	C02321048
12	G1/4	M22x1	38	11	5	26	24	C02321228
12	G3/8	M22x1	38	12	5	26	24	C02321238
12	G1/2	M22x1	40	14	5	26	24	C02321248

**Reduzierstecknippel
C0022**


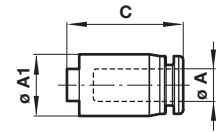
$\varnothing A$	$\varnothing A1$	C	F	Typ
4	6	38	18	C00220604
6	8	41,5	20,5	C00220806
8	10	43,5	21,5	C00221008
10	12	46,5	22,5	C00221210
12	16	52	25	C00221612

**Stopfen
C0004**

 Abmessungen in mm
Projection/First angle

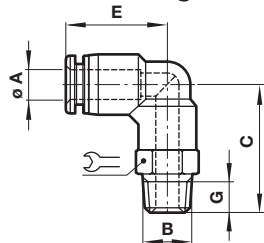

$\varnothing A$	$\varnothing A1$	C	F	Typ
4	4	30	17,5	C00040400
6	6	34	18,5	C00040600
8	8	38	21	C00040800
10	10	42	24	C00041000
12	12	46	29,5	C00041200
16	16	50	30	C00041600

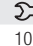
**Winkelverbindung
C0040**


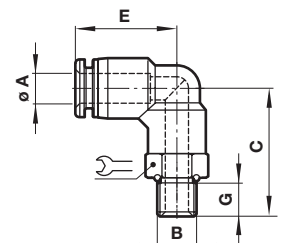
$\varnothing A$	$\varnothing D$	E	H	O	Typ
4	3,3	19	8,5	10,5	C00400400
6	3,3	21	7,5	12,5	C00400600
8	4,3	22,5	9	14,5	C00400800
10	4,3	26	12	18	C00401000
12	4,3	30	13,5	21	C00401200
16	4,3	34	16	25,5	C00401600

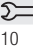
**Verschlusskupplung
C0012**


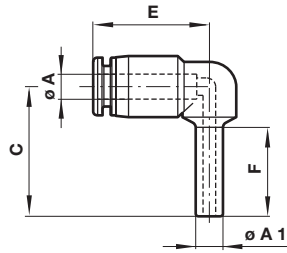
$\varnothing A$	$\varnothing A1$	C	Typ
4	10,5	18	C00120400
6	12,5	19	C00120600
8	14,5	21	C00120800
10	17,5	23	C00121000
12	19,5	25	C00121200
16	24	25	C00121600

**90° Drehbare Winkel-Einschraubverschraubung
kegeliges Gewinde
C0147**


$\varnothing A$	B	C	E	G		Typ
4	R1/8	24,5	18,5	8	10	C01470418
4	R1/4	26,5	18,5	10	14	C01470428
4	R3/8	27,5	18,5	11	17	C01470438
6	R1/8	26,5	20,5	8	12	C01470618
6	R1/4	29,5	20,5	10	14	C01470628
6	R3/8	30,5	20,5	11	17	C01470638
6	R1/2	33,5	20,5	14	21	C01470648
8	R1/8	28	23	8	14	C01470818
8	R1/4	31	23	10	14	C01470828
8	R3/8	32	23	11	17	C01470838
8	R1/2	35	23	14	21	C01470848
10	R1/8	28,5	23,5	8	17	C01471018
10	R1/4	31,5	23,5	10	17	C01471028
10	R3/8	32,5	23,5	11	17	C01471038
10	R1/2	35,5	23,5	14	21	C01471048
12	R1/8	32,5	27,5	8	19	C01471218
12	R1/4	34,5	27,5	10	19	C01471228
12	R3/8	35,5	27,5	11	19	C01471238
12	R1/2	38,5	27,5	14	21	C01471248
16	R3/8	43	32,5	11	24	C01471638
16	R1/2	46	32,5	14	24	C01471648

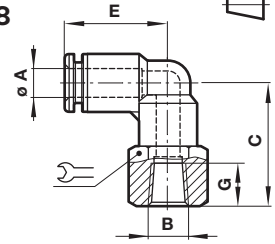
**90° Drehbare Winkel-Einschraubverschraubung
zylindrisches Gewinde
C0247**


$\varnothing A$	B	C	E	G		Typ
4	M5	22	18,5	4,5	10	C02470405
4	M6	22	18,5	4,5	10	C02470406
4	G1/8	22,5	18,5	6	14	C02470418
4	G1/4	24,5	18,5	8	17	C02470428
4	G3/8	24,5	18,5	8	20	C02470438
6	M5	24	20,5	4,5	12	C02470605
6	M6	24	20,5	4,5	12	C02470606
6	G1/8	24,5	20,5	6	14	C02470618
6	G1/4	26,5	20,5	8	17	C02470628
6	G3/8	26,5	20,5	9	20	C02470638
8	G1/8	26	23	8	14	C02470818
8	G1/4	28	23	8	17	C02470828
8	G3/8	28	23	9	20	C02470838
8	G1/2	29	23	10	24	C02470848
10	G1/8	26,5	23,5	6	17	C02471018
10	G1/4	28,5	23,5	8	17	C02471028
10	G3/8	28,5	23,5	9	20	C02471038
10	G1/2	29,5	23,5	10	24	C02471048
12	G1/4	32,5	27,5	8	19	C02471228
12	G3/8	32,5	27,5	9	20	C02471238
12	G1/2	32,5	27,5	10	24	C02471248
16	G3/8	41	32,5	9	24	C02471638
16	G1/2	42	32,5	10	24	C02471648

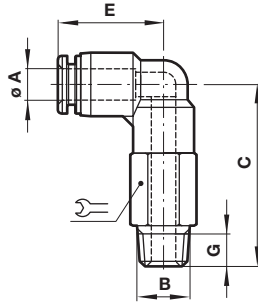
**Winkel-Steckverbindung
C0043**


Ø A	Ø A1	C	E	F	Typ
4	4	28,5	19	22	C00430400
6	6	31,5	20,5	24	C00430600
8	8	34,5	23	26	C00430800
10	10	38	24	28	C00431000
12	12	41	28	30	C00431200
16	16	48,5	32	35	C00431600

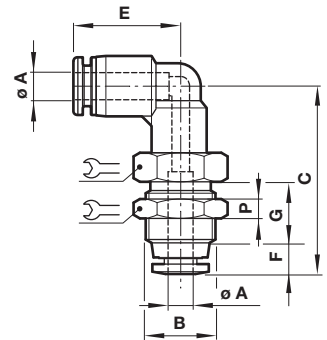
**90° Drehbare
Winkel-Aufschraubverschraubung
(Innengewinde) C0148/C0248**

 Abmessungen in mm
Projection/First angle


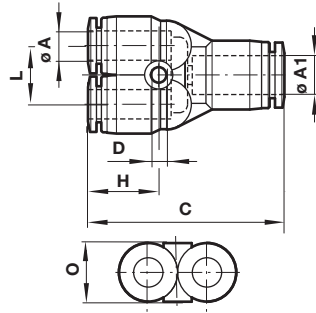
Ø A	B	C	E	G	Wrench	Typ
4	M5	21,5	18,5	4,5	10	C02480405
4	M6	21,5	18,5	4,5	10	C02480406
4	R1/8	22,5	18,5	9	14	C01480418
4	R1/4	24,5	18,5	11	17	C01480428
6	M5	23,5	20,5	4,5	12	C02480605
6	M6	23,5	20,5	4,5	12	C02480606
6	R1/8	24,5	20,5	9	14	C01480618
6	R1/4	26,5	20,5	11	17	C01480628
6	R3/8	27,5	20,5	12	21	C01480638
8	R1/8	26	23	9	14	C01480818
8	R1/4	28	23	11	17	C01480828
8	R3/8	29	23	12	22	C01480838
10	R1/4	28,5	23,5	11	17	C01481028
10	R3/8	29,5	23,5	12	22	C01481038
10	R1/2	31,5	23,5	14	24	C01481048
12	R1/4	31,5	27,5	11	19	C01481228
12	R3/8	32,5	27,5	12	22	C01481238
12	R1/2	34,5	27,5	14	24	C01481248

**90° Drehbare Winkel-Einschraubverschraubung
(lange Ausführung)
kegeliges Gewinde
C0154/C0254**


Ø A	B	C	E	G	Wrench	Typ
4	M5	33,5	18,5	4,6	10	C02540405
4	M6	33	18,5	4,6	10	C02540406
4	R1/8	35,5	18,5	8	10	C01540418
4	R1/4	37,5	18,5	10	14	C01540428
4	R3/8	38,5	18,5	11	17	C01540438
6	M5	38	20,5	4,5	12	C02540605
6	M6	37,5	20,5	4,5	12	C02540606
6	R1/8	40	20,5	8	12	C01540618
6	R1/4	42	20,5	10	14	C01540628
6	R3/8	43	20,5	11	17	C01540638
6	R1/2	46	20,5	14	21	C01540648
8	R1/8	44	23	8	14	C01540818
8	R1/4	46	23	10	14	C01540828
8	R3/8	47	23	11	17	C01540838
8	R1/2	50	23	14	21	C01540848
10	R1/8	47,5	23,5	8	17	C01541018
10	R1/4	49,5	23,5	10	17	C01541028
10	R3/8	50,5	23,5	11	17	C01541038
10	R1/2	53,5	23,5	14	21	C01541048
12	R1/8	54	27,5	8	19	C01541218
12	R1/4	56	27,5	10	19	C01541228
12	R3/8	57	27,5	11	19	C01541238
12	R1/2	60	27,5	14	21	C01541248
16	R3/8	69	32,5	11	24	C01541638
16	R1/2	72	32,5	14	24	C01541648

**Winkel-Schottverbindung
C0049**


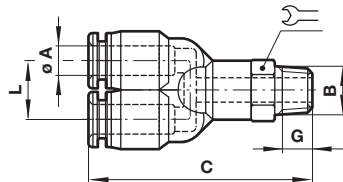
Ø A	B	C	E	F	G	P	Wrench	Typ
4	M12x1	32,5	18,5	5,5	9	4	14	C00490400
6	M14x1	38	20,5	6	11	4	17	C00490600
8	M16x1	40,5	23	6,5	11,5	5	19	C00490800
10	M20x1	42,5	23,5	7	12	5	24	C00491000
12	M22x1	48	27,5	7,5	15	5	26	C00491200

**Y-Verbindung
C0082**

Y-Verbindung

Ø A	Ø A1	C	D	H	L	O	Typ
4	4	37	3,3	14,5	10,5	10,5	C00820400
6	6	40	3,3	16,5	12,5	12,5	C00820600
8	8	43	4,3	18,5	14,5	14,5	C00820800
10	10	47,5	4,3	19	17,5	17,5	C00821000
12	12	53	4,3	22	20,5	20,5	C00821200

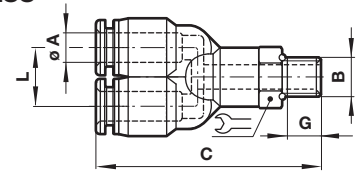
Y-Reduzierverbindung

Ø A	Ø A1	C	D	H	L	O	Typ
4	6	38	3,3	15	10,5	10,5	C00820604
4	8	39,5	3,3	15	10,5	15	C00820804
6	8	41	4,3	16	12,5	13	C00820806
6	10	43	3,3	16,5	13	17,5	C00821006
8	10	43	4,3	17	14,5	15	C00821008
8	12	48	3,3	17,5	15	21	C00821208
10	12	46,5	4,3	18,5	17,5	18	C00821210

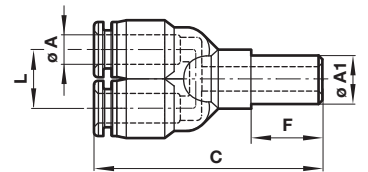
**Drehbare Y-Einschraubverschraubung
kegeliges Gewinde
C0188**


Ø A	B	C	G	L	Typ	
4	R1/8	41,5	8	10,5	10	C01880418
4	R1/4	42,5	10	10,5	14	C01880428
4	R3/8	43,5	11	10,5	17	C01880438
6	R1/8	44	8	12,5	12	C01880618
6	R1/4	47	10	12,5	14	C01880628
6	R3/8	48	11	12,5	17	C01880638
6	R1/2	51	14	12,5	21	C01880648
8	R1/8	45,5	8	14,5	14	C01880818
8	R1/4	48,5	10	14,5	14	C01880828
8	R3/8	48,5	11	14,5	17	C01880838
8	R1/2	52,5	14	14,5	21	C01880848
10	R1/8	49	8	17,5	17	C01881018
10	R1/4	52	10	17,5	17	C01881028
10	R3/8	53	11	17,5	17	C01881038
10	R1/2	56,2	14	17,5	21	C01881048
12	R1/8	52,5	3	20,5	19	C01881218
12	R1/4	54,5	8	20,5	19	C01881228
12	R3/8	55,5	11	20,5	19	C01881238
12	R1/2	58,5	14	20,5	22	C01881248

**Drehbare
Y-Einschraubverschraubung
zylindrisches Gewinde C0288**

 Abmessungen in mm
Projection/First angle


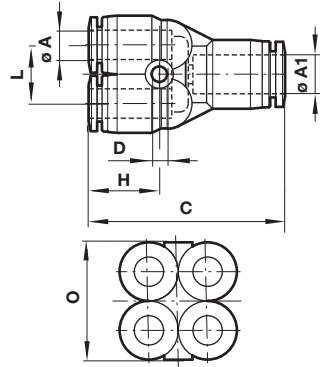
Ø A	B	C	G	L	Typ	
4	M5	35	4,5	10,5	10	C02880405
4	M6	35	4,5	10,5	10	C02880406
4	G1/8	41	6	10,5	14	C02880418
4	G1/4	43	8	10,5	17	C02880428
4	G3/8	43	8	10,5	20	C02880438
6	M5	41,5	4,5	12,5	12	C02880605
6	M6	41,5	4,5	12,5	12	C02880606
6	G1/8	42,5	6	12,5	14	C02880618
6	G1/4	44,5	8	12,5	17	C02880628
6	G3/8	45,5	9	12,5	20	C02880638
6	G1/2	46,5	10	12,5	24	C02880648
8	G1/8	43,5	6	14,5	14	C02880818
8	G1/4	45,5	8	14,5	17	C02880828
8	G3/8	46,5	9	14,5	20	C02880838
8	G1/2	47,5	10	14,5	24	C02880848
10	G1/8	49,5	6	17,5	17	C02881018
10	G1/4	51,5	8	17,5	17	C02881028
10	G3/8	52,5	9	17,5	20	C02881038
10	G1/2	53,5	10	17,5	24	C02881048
12	G1/4	55	8	20,5	19	C02881228
12	G3/8	56	9	20,5	20	C02881238
12	G1/2	57	10	20,5	24	C02881248

**Y-Steckverbindung
C0084**

Y-Steckverbindung

Ø A	Ø A1	C	F	L	Typ
4	4	56,4	22	10,5	C00840400
6	6	58,4	24	12,5	C00840600
8	8	62,4	26	14,5	C00840800
10	10	68,6	28	17,5	C00841000
12	12	75,7	30	20,5	C00841200

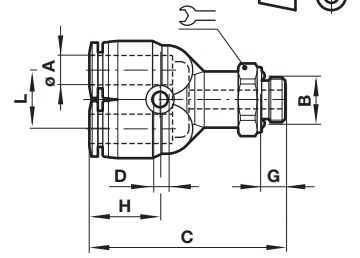
Y-Reduziersteckverbindung

Ø A	Ø A1	C	F	L	Typ
4	6	51,5	24	10,5	C00840604
6	8	56,5	26	12,5	C00840806
8	10	62	28	14,5	C00841008
10	12	68	30	17,5	C00841210

**Mehrfachverteiler 4-fach
C0096**


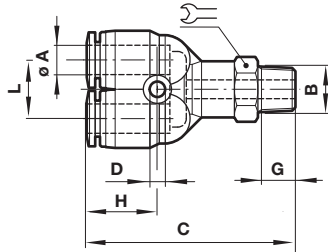
Ø A	Ø A1	C	Ø D	H	L	O	Typ
4	6	37	3,3	14	10,5	21	C00960604
6	8	40,5	3,3	15,5	12,5	25,5	C00960806

**Mehrfachverteiler 4-fach,
zylindrisches Gewinde
C0295**

 Abmessungen in mm
Projection/First angle


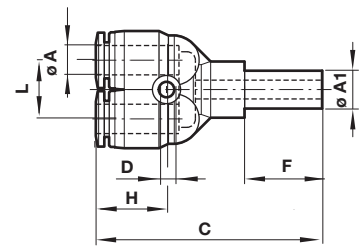
Ø A	B	C	Ø D	G	H	L	O*	Typ
4	G1/8	46	3,3	5	14	10,5	21	C02950418
4	G1/4	49	3,3	6,5	14	10,5	21	C02950428
6	G1/8	49	3,3	6,5	15,5	12,5	25,5	C02950618
6	G1/4	52	3,3	8	15,5	12,5	25,5	C02950628

* Siehe Zeichnung Serie C0096

**Mehrfachverteiler 4-fach,
kegeliges Gewinde
C0195**


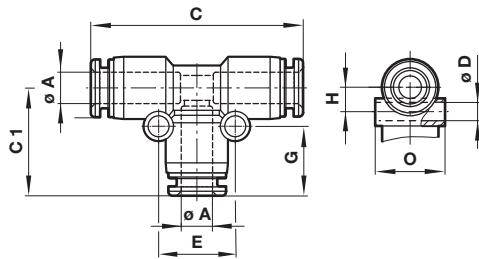
Ø A	B	C	Ø D	G	H	L	O	Typ
4	R1/8	44	3,3	8	14	10,5	21	C01950418
4	R1/4	48	3,3	10	14	10,5	21	C01950428
6	R1/8	48	3,3	8	15,5	12,5	25,5	C01950618
6	R1/4	51	3,3	10	15,5	12,5	25,5	C01950628

* Siehe Zeichnung Serie C0096

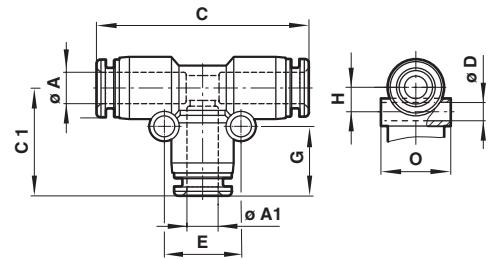
**Mehrfach-Steckverteiler 4-fach
C0097**


Ø A	Ø A1	C	Ø D	F	H	L	O*	Typ
4	6	43,5	3,3	17	14	12,5	21	C00970604
6	8	48	3,3	19	15,5	14,5	25,5	C00970806

* Siehe Zeichnung Serie C0096

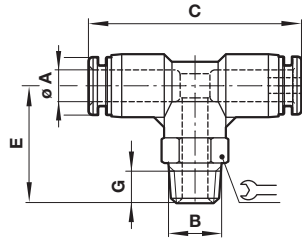
**T-Verbindung
C0060**


Ø A	C	C1	Ø D	E	G	H	O	Typ
4	36,5	19	3,3	13	12,5	8,5	10,5	C00600400
6	42	21,5	3,3	15	13,5	7,5	12,5	C00600600
8	45	23,5	4,3	18	15	9	14,5	C00600800
10	48	25,5	4,3	20	15,5	11	17,5	C00601000
12	57	29,5	4,3	26	16,5	12,5	20,5	C00601200
16	68	34,5	4,3	32	18	16	25,5	C00601600

**T-Reduzierverbindung
C006A**


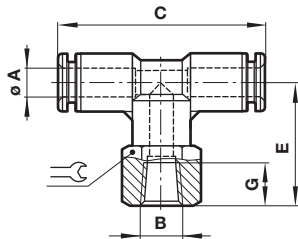
Ø A	Ø A1	C	C1	Ø D	E	G	H	O	Typ
6	4	41,5	19	3,3	14	12,5	8	12,5	C006A0604
8	6	45	22	4,3	17	13,5	9,5	15	C006A0806
10	6	49	23	4,3	17	13,5	11	17,5	C006A1006
10	8	49	25	4,3	19	15	11	17,5	C006A1008
12	8	56	25,5	4,3	19	15	12,5	20,5	C006A1208
12	10	56	27,5	4,3	22	15,5	12,5	20,5	C006A1210
16	10	61	30,5	4,3	23	15,5	16	25,5	C006A1610
16	12	63,5	33	4,3	26	16,5	16	25,5	C006A1612

Drehbare T-Einschraubverschraubung kegeliges Gewinde C0167



Ø A	B	C	E	G	⌀	Typ
4	R1/8	37,5	24,5	8	10	C01670418
4	R1/4	37,5	26,5	10	14	C01670428
4	R3/8	37,5	27,5	11	17	C01670438
6	R1/8	41	26,5	8	12	C01670618
6	R1/4	41	29,5	10	14	C01670628
6	R3/8	41	30,5	11	17	C01670638
6	R1/2	41	33,5	14	21	C01670648
8	R1/8	44	28	8	14	C01670818
8	R1/4	44	31	10	14	C01670828
8	R3/8	44	32	11	17	C01670838
8	R1/2	44	35	14	21	C01670848
10	R1/8	47	28,5	8	17	C01671018
10	R1/4	47	32	10	17	C01671028
10	R3/8	47	32,5	11	17	C01671038
10	R1/2	47	35,5	14	21	C01671048
12	R1/8	55	32,5	8	19	C01671218
12	R1/4	55	34,5	10	19	C01671228
12	R3/8	55	35,5	11	19	C01671238
12	R1/2	55	38,5	14	21	C01671248
16	R3/8	64,5	43	11	24	C01671638
16	R1/2	64,5	46	14	24	C01671648

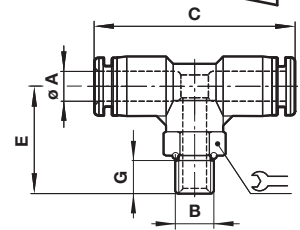
Drehbare T-Einschraubverschraubung seitlich C016C/C026C



Ø A	B	C	E	G	⌀	Typ
4	M5	37,5	17	8	10	C026C0405
4	M6	37,5	17	8	10	C026C0406
4	R1/8	38	17	9	14	C016C0418
4	R1/4	38	17	11	17	C016C0428
6	M5	41	17,5	8	12	C026C0605
6	M6	41	17,5	8	12	C026C0606
6	R1/8	41	17,5	9	14	C016C0618
6	R1/4	41	17,5	11	17	C016C0628
6	R3/8	41	17,5	12	22	C016C0638
8	R1/8	44,5	18,5	9	14	C016C0818
8	R1/4	44,5	18,5	11	17	C016C0828
8	R3/8	44,5	18,5	12	22	C016C0838
8	R1/2	44,5	18,5	14	24	C016C0848
10	R1/8	47	19,5	9	17	C016C1018
10	R1/4	47	19,5	11	17	C016C1028
10	R3/8	47	19,5	12	22	C016C1038
10	R1/2	47	19,5	14	24	C016C1048
12	R1/4	55	22	11	19	C016C1228
12	R3/8	55	22	12	22	C016C1238
12	R1/2	55	22	14	24	C016C1248

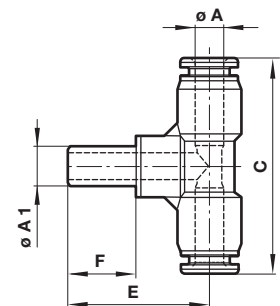
Drehbare T-Einschraubver- schraubung, zylindrisches Gewinde C0267

Abmessungen in mm
Projection/First angle



Ø A	B	C	E	G	⌀	Typ
4	M5	37,5	22	4,5	10	C02670405
4	M6	37,5	22	4,5	10	C02670406
4	G1/8	37,5	22	6	14	C02670418
4	G1/4	37,5	24	8	17	C02670428
4	G3/8	37,5	24	8	20	C02670438
6	M5	41	24	4,5	12	C02670605
6	M6	41	24	4,5	12	C02670606
6	G1/8	41	24,5	6	14	C02670618
6	G1/4	41	26,5	8	17	C02670628
6	G3/8	41	27,5	9	20	C02670638
6	G1/2	41	28,5	9	24	C02670648
8	G1/8	44,5	26	6	14	C02670818
8	G1/4	44,5	28	8	17	C02670828
8	G3/8	44,5	29	9	20	C02670838
8	G1/2	44,5	30	10	24	C02670848
10	G1/8	47	26,5	6	17	C02671018
10	G1/4	47	28,5	8	17	C02671028
10	G3/8	47	29,5	9	20	C02671038
10	G1/2	47	30,5	10	24	C02671048
12	G1/4	55	31,5	8	19	C02671228
12	G3/8	55	32,5	9	20	C02671238
12	G1/2	55	33,5	10	24	C02671248
16	G3/8	64,5	40	9	24	C02671638
16	G1/2	64,5	41	10	24	C02671648

T-Steckverbindung C0063

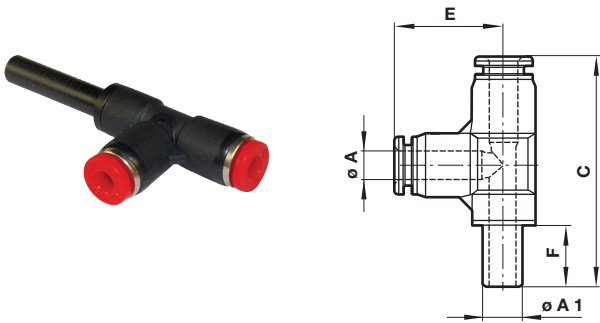


T-Steckverbindung

Ø A	Ø A1	C	E	F	Typ
4	4	37,5	32,5	24	C00630400
6	6	41	34,5	25	C00630600
8	8	44,5	36	26	C00630800
10	10	47	37,5	28	C00631000
12	12	55	39	30	C00631200

T-Reduziersteckverbindung

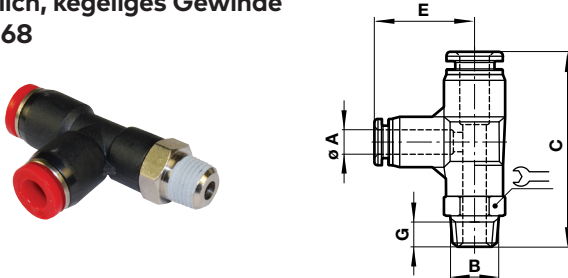
Ø A	Ø A1	C	E	F	Typ
4	6	37,5	33,5	25	C00630604
6	8	41	35,5	28	C00630806
8	10	44,5	38,5	28	C00631008
10	12	47	39,5	30	C00631210

**T-Steckverbindung, seitlich
C0064**

T-Steckverbindung, seitlich

Ø A	Ø A1	C	E	F	Typ
4	4	58	20,5	17	C00640400
6	6	52,5	21,5	17,5	C00640600
8	8	67	23,5	18,5	C00640800
10	10	73	25,5	19,5	C00641000
12	12	82	30	22	C00641200

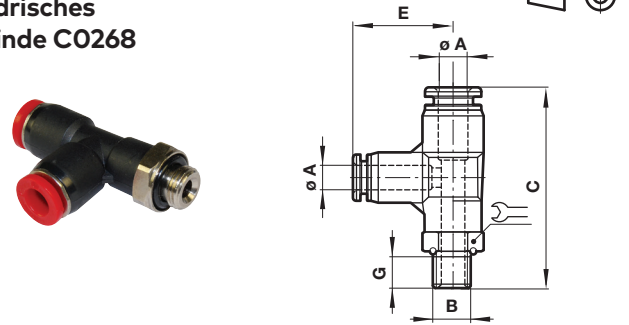
T-Reduziersteckverbindung, seitlich

Ø A	Ø A1	C	E	F	Typ
4	6	59	20	17	C00640604
6	8	63,5	21,5	17,5	C00640806
8	10	69,5	23,5	18,5	C00641008
10	12	75	25,5	19,5	C00641210

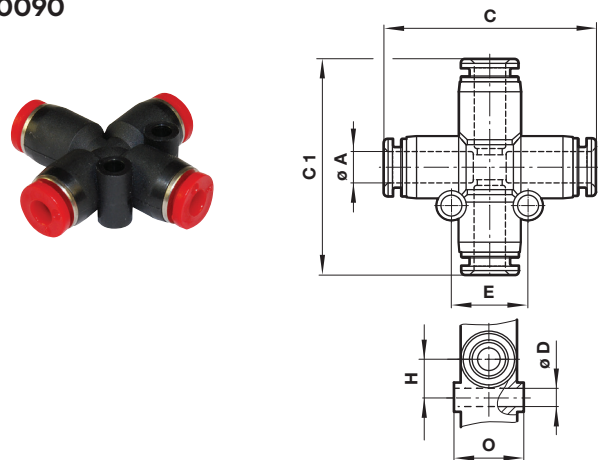
**Drehbare T-Einschraubverschraubung,
seitlich, kegeliges Gewinde
C0168**


Ø A	B	C	E	G	Typ
4	R1/8	45	20	8	C01680418
4	R1/4	48	20	10	C01680428
4	R3/8	49	20	11	C01680438
6	R1/8	48,5	21,5	8	C01680618
6	R1/4	51	21,5	10	C01680628
6	R3/8	52	21,5	11	C01680638
6	R1/2	55	21,5	14	C01680648
8	R1/8	52	23,5	8	C01680818
8	R1/4	55	23,5	10	C01680828
8	R3/8	56	23,5	11	C01680838
8	R1/2	59	23,5	14	C01680848
10	R1/8	55,5	25,5	8	C01681018
10	R1/4	58,5	25,5	10	C01681028
10	R3/8	59,5	25,5	11	C01681038
10	R1/2	62,5	25,5	14	C01681048
12	R1/8	63	30	8	C01681218
12	R1/4	65	30	10	C01681228
12	R3/8	66	30	11	C01681238
12	R1/2	69	30	14	C01681248

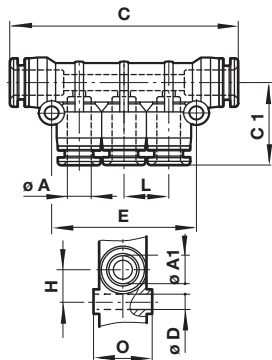
**Drehbare
T-Einschraubverschraubung, seitlich,
zylindrisches
Gewinde C0268**

 Abmessungen in mm
Projection/First angle


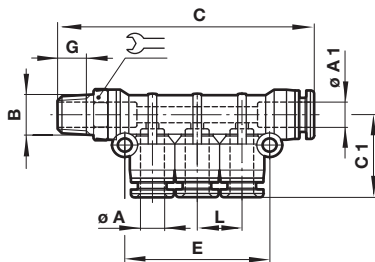
Ø A	B	C	E	G	Typ
4	M5	42	20	4,5	C02680405
4	M6	42	20	4,5	C02680406
4	G1/8	43	20	6	C02680418
4	G1/4	45	20	8	C02680428
4	G3/8	45	20	8	C02680438
6	M5	46	21,5	4,5	C02680605
6	M6	46	21,5	4,5	C02680606
6	G1/8	47	21,5	6	C02680618
6	G1/4	49	21,5	8	C02680628
6	G3/8	50	21,5	9	C02680638
8	G1/8	50	23,5	6	C02680818
8	G1/4	52	23,5	8	C02680828
8	G3/8	56	23,5	9	C02680838
8	G1/2	54	23,5	10	C02680848
10	G1/8	54	25,5	6	C02681018
10	G1/4	56	25,5	8	C02681028
10	G3/8	57	25,5	9	C02681038
10	G1/2	58	25,5	10	C02681048
12	G1/4	62	30	8	C02681228
12	G3/8	63	30	9	C02681238
12	G1/2	64	30	10	C02681248

**Kreuzverbindung
C0090**


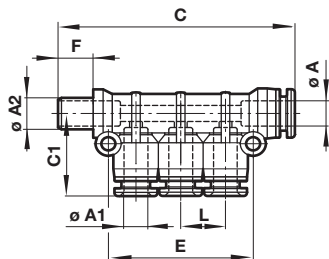
Ø A	C	C1	Ø D	E	H	O	Typ
4	36,5	38	3,3	13	6,5	10,5	C00900400
6	42	42,5	4,3	15	7,5	12,5	C00900600
8	45	47	4,3	18	9	14,5	C00900800
10	48	50,5	4,3	20	10	17,5	C00901000
12	55	57	4,3	24	12	20,5	C00901200

**Mehrfachverteiler, 4-fach
COOD3**


Ø A	Ø A1	C	C1	D	E	H	L	O	Typ
4	6	63,5	18	3,3	34	7,5	10,5	12,5	C00D30604
4	8	65,5	21,5	4,3	35	9	10,5	14,5	C00D30804
6	8	71,5	22,5	4,3	41	9,5	12,5	14,5	C00D30806
6	10	78	23,5	4,3	42	9,5	12,5	17,5	C00D31006
8	10	83,5	26	4,3	47	9,5	14,5	17,5	C00D31008

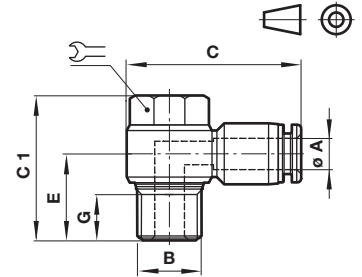
**Mehrfach-Einschraubverteiler, 4-fach,
kegeliges Gewinde
C01D3**


Ø A	Ø A1	B	C	C1	E	G	L	Typ	
4	6	R1/8	72	24	34	8	10,5	12	C01D30418
4	8	R1/8	74	28,5	35	8	10,5	14	C01D30428
6	8	R1/4	82,5	34	41	10	12,5	14	C01D30628
8	10	R3/8	95	34,5	47	10	14,5	17	C01D30838

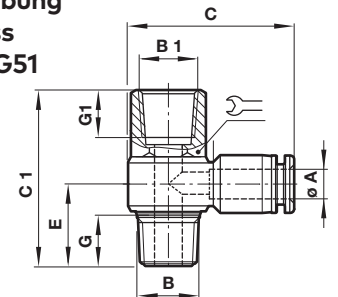
**Stem manifold
COOJ3**


Ø A	Ø A1	Ø A2	C	C1	E	F	L	Typ
4	6	6	84,5	24	34	25	10,5	C00J30604
4	8	8	89,5	28,5	35	28,5	10,5	C00J30804
6	8	8	95,5	34	41	28,5	12,5	C00J30806
8	10	10	109,5	34,5	47	31	14,5	C00J31008

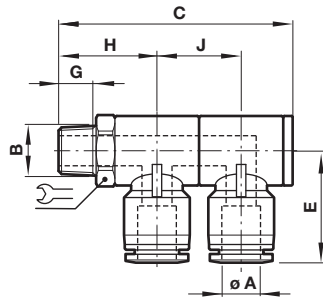
**Schwenkverschraubung,
zylindrisches Gewinde
COA51**

 Abmessungen in mm
Projection/First angle


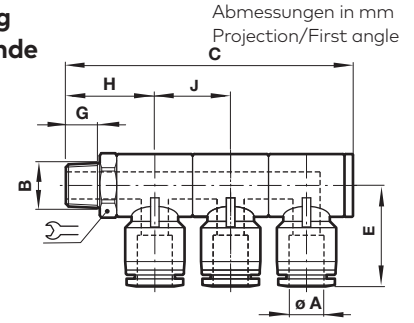
Ø A	B	C	C1	E	G	Typ	
4	M5	25	18	10	3,5	8	COA510405
4	G1/8	30,5	25	14,5	11	8	COA510418
4	G1/4	34,5	29	16,5	10	8	COA510428
6	M5	27,5	18	11,5	3,5	8	COA510605
6	G1/8	31	25	14,5	8	8	COA510618
6	G1/4	35	29	16,5	10	12	COA510628
6	G3/8	38,5	32,5	20,5	11	14	COA510638
8	G1/8	33	25	13,5	8	8	COA510818
8	G1/4	37	29	16	10	12	COA510828
8	G3/8	40	32,5	20,5	11	14	COA510838
8	G1/2	46	39,5	23	14	17	COA510848
10	G1/4	39	29	15,5	10	12	COA511028
10	G3/8	42	32,5	19,5	11	14	COA511038
10	G1/2	47,5	39,5	23	14	17	COA511048
12	G3/8	46	32,5	18,5	11	14	COA511238
12	G1/2	50	39,5	21,5	14	17	COA511248

**Winkel-Schwenkverschraubung
mit stirnseitigem Anschluss
COD51/COE51/COF51/COG51**


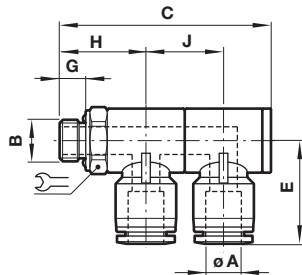
Ø A	B & B1	C	C1	E	G	G1	Typ	
4	M5	25	20	10	3,5	6	8	COD510405
4	R1/8	30,5	30	14,5	9	8	14	COE510418
4	R1/4	34,5	35,5	18	11	10	17	COF510428
6	M5	28	20	11	3,5	6	8	COD510605
6	R1/8	31	30	14,5	9	8	14	COE510618
6	R1/4	35	35,5	18	11	10	17	COF510628
6	R3/8	38,5	41	21	12	11	21	COG510638
8	R1/8	33	30	15,5	9	8	14	COE510818
8	R1/4	38	35,5	19	11	10	17	COF510828
8	R3/8	40	41	21	12	11	21	COG510838
10	R1/4	39	35,5	20	11	10	17	COF511028
10	R3/8	42	41	22,5	12	11	21	COG511038
12	R3/8	46	41	23	12	11	21	COG511238

**Schwenkverschraubung 2-fach,
kegeliges Gewinde
COQ51**


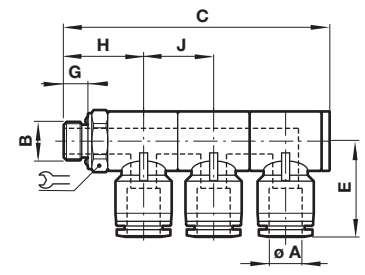
Ø A	B	C	E	G	H	J	∟	Typ
4	R1/8	52	24	8	22,5	18	14	COQ510418
4	R1/4	63	26	10	27,5	22	17	COQ510428
4	R3/8	65	28	11	29	22	21	COQ510438
4	R1/2	74	30	14	34	24	24	COQ510448
6	R1/8	52	25	8	22,5	18	14	COQ510618
6	R1/4	63	27	10	27,5	22	17	COQ510628
6	R3/8	65	28,5	11	29	22	21	COQ510638
6	R1/2	74	30	14	34	24	24	COQ510648
8	R1/8	52	27	8	22,5	18	14	COQ510818
8	R1/4	63	28,5	10	27,5	22	17	COQ510828
8	R3/8	65	30,5	11	29	22	21	COQ510838
8	R1/2	74	32	14	34	24	24	COQ510848
10	R1/8	52	28,5	8	22,5	18	14	COQ511018
10	R1/4	63	30,5	10	27,5	22	17	COQ511028
10	R3/8	65	32,5	11	29	22	21	COQ511038
10	R1/2	74	34,5	14	34	24	24	COQ511048
12	R1/4	63	36	10	27,5	22	17	COQ511228
12	R3/8	65	36	11	29	22	21	COQ511238
12	R1/2	74	38	14	34	24	24	COQ511248

**Schwenkverschraubung 3-fach,
kegeliges Gewinde
COH51**


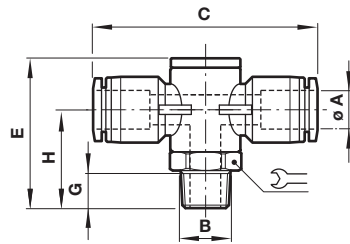
Ø A	B	C	E	G	H	J	∟	Typ
4	R1/8	70	24	8	22,5	18	14	COH510418
4	R1/4	85	26	10	27,5	22	17	COH510428
4	R3/8	87	28	11	29	22	21	COH510438
4	R1/2	97,5	30	14	34	24	24	COH510448
6	R1/8	70	25	8	22,5	18	14	COH510618
6	R1/4	85	27	10	27,5	22	17	COH510628
6	R3/8	87	28,5	11	29	22	21	COH510638
6	R1/2	97,5	30	14	34	24	24	COH510648
8	R1/8	70	27	8	22,5	18	14	COH510818
8	R1/4	85	28,5	10	27,5	22	17	COH510828
8	R3/8	87	30,5	11	29	22	21	COH510838
8	R1/2	97,5	32	14	34	24	24	COH510848
10	R1/8	70	28,5	8	22,5	18	14	COH511018
10	R1/4	85	30,5	10	27,5	22	17	COH511028
10	R3/8	87	32,5	11	29	22	21	COH511038
10	R1/2	97,5	34,5	14	34	24	24	COH511048
12	R1/4	85	36	10	27,5	22	17	COH511228
12	R3/8	87	36	11	29	22	21	COH511238
12	R1/2	87,5	38	14	34	24	24	COH511248

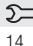
**Schwenkverschraubung 2-fach,
zylindrisches Gewinde
COB51**


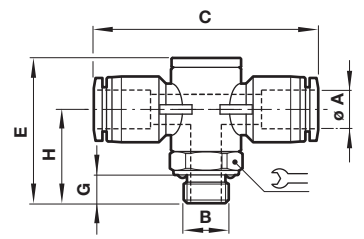
Ø A	B	C	E	G	H	J	∟	Typ
4	G1/8	50	24	5	20,5	18	14	COB510418
4	G1/4	61	26	6,5	25,5	22	17	COB510428
4	G3/8	62	28	6,5	26	22	21	COB510438
4	G1/2	70	30	8	29,5	24	24	COB510448
6	G1/8	50	25	5	20,5	18	14	COB510618
6	G1/4	61	27	6,5	25,5	22	17	COB510628
6	G3/8	62	28,5	6,5	26	22	21	COB510638
6	G1/2	70	30	8	29,5	24	24	COB510648
8	G1/8	50	27	5	20,5	18	14	COB510818
8	G1/4	61	28,5	6,5	25,5	22	17	COB510828
8	G3/8	62	30,5	6,5	26	22	21	COB510838
8	G1/2	70	32	8	29,5	24	24	COB510848
10	G1/8	50	28,5	5	20,5	18	14	COB511018
10	G1/4	61	30,5	6,5	25,5	22	17	COB511028
10	G3/8	62	32,5	6,5	26	22	21	COB511038
10	G1/2	70	34,5	8	29,5	24	24	COB511048
12	G1/4	61	36	6,5	25,5	22	17	COB511228
12	G3/8	62	36	6,5	26	22	21	COB511238
12	G1/2	70	38	8	29,5	24	24	COB511248


**Schwenkverschraubung 3-fach,
zylindrisches Gewinde
COC51**


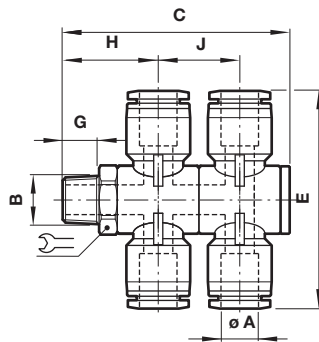
Ø A	B	C	E	G	H	J	∟	Typ
4	G1/8	68	24	5	20,5	18	14	COC510418
4	G1/4	83	26	6,5	25,5	22	17	COC510428
4	G3/8	84	28	6,5	26	22	21	COC510438
4	G1/2	93	30	8	29,5	24	24	COC510448
6	G1/8	68	25	5	20,5	18	14	COC510618
6	G1/4	83	27	6,5	25,5	22	17	COC510628
6	G3/8	84	28,5	6,5	26	22	21	COC510638
6	G1/2	93	30	8	29,5	24	24	COC510648
8	G1/8	68	27	5	20,5	18	14	COC510818
8	G1/4	83	28,5	6,5	25,5	22	17	COC510828
8	G3/8	84	30,5	6,5	26	22	21	COC510838
8	G1/2	93	32	8	29,5	24	24	COC510848
10	G1/8	68	28,5	5	20,5	18	14	COC511018
10	G1/4	83	30,5	6,5	25,5	22	17	COC511028
10	G3/8	84	32,5	6,5	26	22	21	COC511038
10	G1/2	83	34,5	8	29,5	24	24	COC511048
12	G1/4	83	34	6,5	25,5	22	17	COC511228
12	G3/8	84	35	6,5	26	22	21	COC511238
12	G1/2	93	38	8	29,5	24	24	COC511248

**T-Schwenkverschraubung, kegeliges Gewinde
CON71**


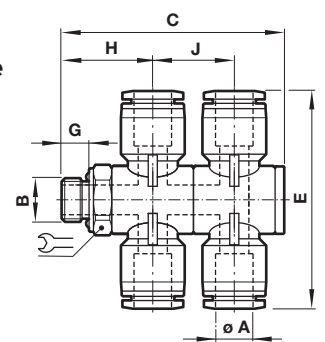
$\varnothing A$	B	C	E	G	H		Typ
4	R1/8	47	34	8	25,5	14	CON710418
4	R1/4	50,5	41	10	27,5	17	CON710428
4	R3/8	54,5	43	11	29	21	CON710438
4	R1/2	58,5	50	14	34	24	CON710448
6	R1/8	48,5	34	8	22,5	14	CON710618
6	R1/4	52	41	10	27,5	17	CON710628
6	R3/8	56	43	11	29	21	CON710638
6	R1/2	58,5	50	14	34	24	CON710648
8	R1/8	52	34	8	22,5	14	CON710818
8	R1/4	55,5	41	10	27,5	17	CON710828
8	R3/8	59,5	43	11	29	21	CON710838
8	R1/2	63,5	50	14	34	24	CON710848
10	R1/8	56	34	8	22,5	14	CON711018
10	R1/4	59,5	41	10	27,5	17	CON711028
10	R3/8	63,5	43	11	29	21	CON711038
10	R1/2	67	50	14	34	24	CON711048
12	R1/4	66	41	10	27,5	17	CON711228
12	R3/8	70	43	11	29	21	CON711238
12	R1/2	74,5	50	14	34	24	CON711248

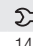
**T-Schwenkverschraubung,
zylindrisches Gewinde
COA71**


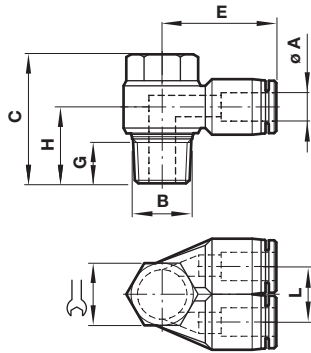
$\varnothing A$	B	C	E	G	H		Typ
4	G1/8	47	32	5	20,5	14	COA710418
4	G1/4	50,5	39	6,5	25,5	17	COA710428
4	G3/8	54,5	40	6,5	26	21	COA710438
4	G1/2	58,5	45,5	8	29,5	24	COA710448
6	G1/8	48,5	32	5	20,5	14	COA710618
6	G1/4	52	39	6,5	25,5	17	COA710628
6	G3/8	56	40	6,5	26	21	COA710638
6	G1/2	58,5	45,5	8	29,5	24	COA710648
8	G1/8	52	32	5	20,5	14	COA710818
8	G1/4	55,5	39	6,5	25,5	17	COA710828
8	G3/8	59,5	40	6,5	26	21	COA710838
8	G1/2	62,5	45,5	8	29,5	24	COA710848
10	G1/8	56	32	5	20,5	14	COA711018
10	G1/4	59,5	39	6,5	25,5	17	COA711028
10	G3/8	63,5	40	6,5	26	21	COA711038
10	G1/2	67	45,5	8	29,5	24	COA711048
12	G1/4	66	39	6,5	25,5	17	COA711228
12	G3/8	70	40	6,5	26	21	COA711238
12	G1/2	74,5	45,5	8	29,5	24	COA711248

**T-Schwenkverschraubung
2-fach kegeliges Gewinde
COQ71**


$\varnothing A$	B	C	E	G	H	J		Typ
4	R1/8	52	47	8	22,5	18	14	COQ710418
4	R1/4	63	50,5	10	27,5	22	17	COQ710428
4	R3/8	65	54,5	11	29	22	21	COQ710438
4	R1/2	74	58,5	14	34	24	24	COQ710448
6	R1/8	52	48,5	8	22,5	18	14	COQ710618
6	R1/4	63	52	10	27,5	22	17	COQ710628
6	R3/8	65	56	11	29	22	21	COQ710638
6	R1/2	74	58,5	14	34	24	24	COQ710648
8	R1/8	52	52	8	22,5	18	14	COQ710818
8	R1/4	63	55,5	10	27,5	22	17	COQ710828
8	R3/8	65	59,5	11	29	22	21	COQ710838
8	R1/2	74	62,5	14	34	24	24	COQ710848
10	R1/8	52	56	8	22,5	18	14	COQ711018
10	R1/4	63	59,5	10	27,5	22	17	COQ711028
10	R3/8	65	63,5	11	29	22	21	COQ711038
10	R1/2	74	67	14	34	24	24	COQ711048
12	R1/4	63	66	10	27,5	21	17	COQ711228
12	R3/8	65	70	11	29	21	21	COQ711238
12	R1/2	74	74,5	14	34	24	24	COQ711248

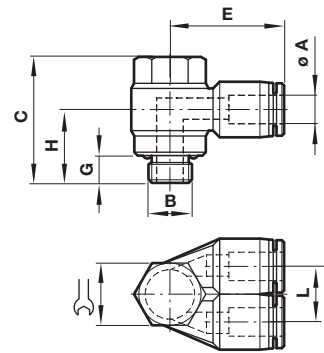
**T-Schwenkverschraubung
2-fach zylindrisches Gewinde
COB71**


$\varnothing A$	B	C	E	G	H	J		Typ
4	G1/8	50	47	5	20,5	18	14	COB710418
4	G1/4	61	50,5	6,5	25,5	22	17	COB710428
4	G3/8	62	54,5	6,5	26	22	21	COB710438
4	G1/2	69,5	58,5	8	29,5	24	24	COB710448
6	G1/8	50	48,5	5	20,5	18	14	COB710618
6	G1/4	61	52	6,5	25,5	22	17	COB710628
6	G3/8	62	56	6,5	26	22	21	COB710638
6	G1/2	69,5	58,5	8	29,5	24	24	COB710648
8	G1/8	50	52	5	20,5	18	14	COB710818
8	G1/4	61	55,5	6,5	25,5	22	17	COB710828
8	G3/8	62	59,5	6,5	26	22	21	COB710838
8	G1/2	69,5	62,5	8	29,5	24	24	COB710848
10	G1/8	50	56	5	20,5	18	14	COB711018
10	G1/4	61	59,5	6,5	25,5	22	17	COB711028
10	G3/8	62	63,5	6,6	26	22	21	COB711038
10	G1/2	69,5	67	8	29,5	24	24	COB711048
12	G1/4	61	66	6,5	25,5	21	17	COB711228
12	G3/8	62	70	6,5	26	21	21	COB711238
12	G1/2	69,5	74,5	8	29,5	24	24	COB711248

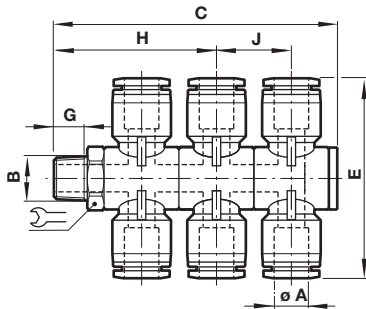
**Schwenkverschraubung, 2-fach
CON70**


Ø A	B	C	E	G	H	L	⌀	Typ
6	R1/8	25	23	8	14,5	12,5	11	CON700618
8	R1/4	29	28,5	10	18,5	15	15	CON700828
10	R1/4	29	31	10	19,5	17,5	15	CON701028
10	R3/8	32,5	31	11	20,5	17,5	19	CON701038
12	R3/8	32,5	36	11	22	20,5	19	CON701238
12	R1/2	39,5	36,5	14	25,5	20,5	24	CON701248

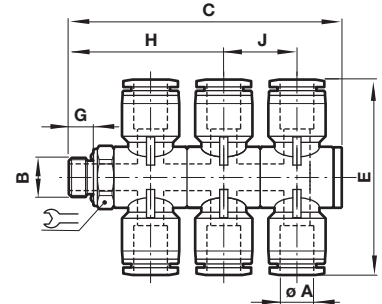
**Schwenkverschraubung, 2-fach
COA70**

 Abmessungen in mm
 Projection/First angle


Ø A	B	C	E	G	H	L	⌀	Typ
4	M5	18	19,5	3,6	10	10,5	8	COA700405
6	G1/8	23,5	23	4,5	14	12,5	8	COA700618
8	G1/4	28	28,5	6	17,5	15	12	COA700828
10	G1/4	28	31	6	19	17,5	12	COA701028
10	G3/8	32,5	31	6	21	17,5	14	COA701038
12	G3/8	32,5	36	6	22,5	20,5	14	COA701238
12	G1/2	34	36,5	7,5	23	20,5	17	COA701248

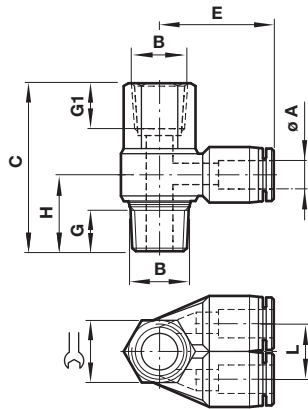
**T-Schwenkverschraubung 3-fach
kegeliges Gewinde
COH71**


Ø A	B	C	E	G	H	J	⌀	Typ
4	R1/8	70	47	8	22,5	18	14	COH710418
4	R1/4	85	50,5	10	27,5	22	17	COH710428
4	R3/8	87	54,5	11	29	22	21	COH710438
4	R1/2	97,5	58,5	14	34	24	24	COH710448
6	R1/8	70	48,5	8	22,5	18	14	COH710618
6	R1/4	85	52	10	27,5	22	17	COH710628
6	R3/8	87	56	11	29	22	21	COH710638
6	R1/2	97,5	58,5	14	34	24	24	COH710648
8	R1/8	70	52	8	22,5	18	14	COH710818
8	R1/4	85	55,5	10	27,5	22	17	COH710828
8	R3/8	87	59,5	11	29	22	21	COH710838
8	R1/2	97,5	62,5	14	34	24	24	COH710848
10	R1/8	70	56	8	22,5	18	14	COH711018
10	R1/4	85	59,5	10	27,5	22	17	COH711028
10	R3/8	87	63,5	11	29	22	21	COH711038
10	R1/2	97,5	67	14	34	24	24	COH711048
12	R1/4	85	66	10	27,5	21	17	COH711228
12	R3/8	87	70	11	29	21	21	COH711238
12	R1/2	97,5	74,5	14	34	24	24	COH711248

**T-Schwenkverschraubung 3-fach
zylindrisches Gewinde
COC71**


Ø A	B	C	E	G	H	J	⌀	Typ
4	G1/8	68	47	5	20,5	18	14	COC710418
4	G1/4	83	50,5	6,5	25,5	22	17	COC710428
4	G3/8	84	54,5	6,5	26	22	21	COC710438
4	G1/2	93	58,5	8	29,5	24	24	COC710448
6	G1/8	68	48,5	5	20,5	18	14	COC710618
6	G1/4	83	52	6,5	25,5	22	17	COC710628
6	G3/8	84	56	6,5	26	22	21	COC710638
6	G1/2	93	58,5	8	29,5	24	24	COC710648
8	G1/8	68	52	5	20,5	18	14	COC710818
8	G1/4	83	55,5	6,5	25,5	22	17	COC710828
8	G3/8	84	59,5	6,5	26	22	21	COC710838
8	G1/2	93	62,5	8	29,5	24	24	COC710848
10	G1/8	68	56	5	20,5	18	14	COC711018
10	G1/4	83	59,5	6,5	25,5	22	17	COC711028
10	G3/8	84	63,5	6,6	26	22	21	COC711038
10	G1/2	93	67	8	29,5	24	24	COC711048
12	G1/4	83	66	6,5	25,5	21	17	COC711228
12	G3/8	84	70	6,5	26	21	21	COC711238
12	G 1/2	93	74,5	8	29,5	24	24	COC711248

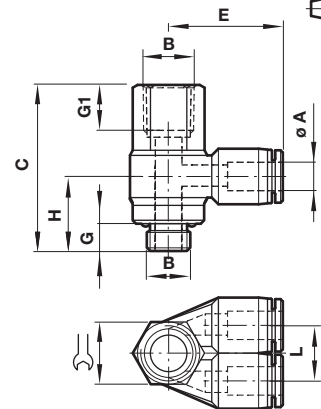
Durchgangs-Schwenkverschraubung, 2-fach kegeliges Gewinde CO*7J



Ø A	B	C	E	G / G1	H	L	⌀	Typ
6	R1/8	30	23	8	14,5	12,5	14	COE7J0618
8	R1/4	35,5	28,5	10	18,5	15	17	COF7J0828
10	R1/4	35,5	31	10	19,5	17,5	17	COF7J1028
10	R3/8	41	31	11	20,5	17,5	21	COG7J1038
12	R3/8	41	36	11	22	20,5	21	COG7J1238
12	R1/2	50	36,5	14	25,5	20,5	24	COH7J1248

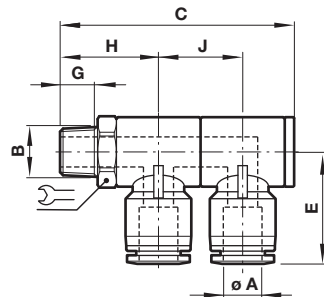
Durchgangs-Schwenkverschraubung, 2-fach zylindrisches Gewinde CO*7K

Abmessungen in mm
Projection/First angle



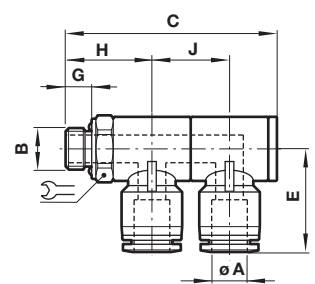
Ø A	B	C	E	G / G1	H	L	⌀	Typ
4	M5	20	19,5	3,5 / 7	10	10,5	8	COD7K0405
6	G1/8	30	23	8	14	12,5	14	COE7K0618
8	G1/4	35,5	27	10	17,5	14,5	17	COF7K0828
10	G1/4	35,5	28	10	17,5	17,5	17	COF7K1028
10	G3/8	41	30	11	17,5	17,5	21	COG7K1038
12	G3/8	41	33	11	17,5	20,5	21	COG7K1238
12	G1/2	50	35	14	20	20,5	24	COH7K1248

Schwenkverschraubung, 4-fach kegeliges Gewinde COQ70

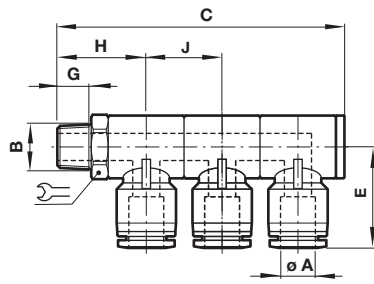


Ø A	B	C	E	G	H	J	⌀	Typ
4	R1/8	52	24	8	22,5	18	14	COQ700418
4	R1/4	63	26	10	27,5	22	17	COQ700428
4	R3/8	65	28	11	29	22	21	COQ700438
4	R1/2	74	30,5	14	34	24	24	COQ700448
6	R1/8	52	25	8	22,5	18	14	COQ700618
6	R1/4	63	27	10	27,5	22	17	COQ700628
6	R3/8	65	28,5	11	29	22	21	COQ700638
6	R1/2	74	31	14	34	24	24	COQ700648
8	R1/8	52	27	8	22,5	18	14	COQ700818
8	R1/4	63	30,5	10	27,5	22	17	COQ700828
8	R3/8	65	30,5	11	29	22	21	COQ700838
8	R1/2	74	32,5	14	34	24	24	COQ700848
10	R1/8	52	28,5	8	22,5	18	14	COQ701018
10	R1/4	63	30,5	10	27,5	22	17	COQ701028
10	R3/8	65	32,5	11	29	22	21	COQ701038
10	R1/2	74	35	14	34	24	24	COQ701048
12	R1/4	63	34	10	27,5	22	17	COQ701228
12	R3/8	65	35	11	29	22	21	COQ701238
12	R1/2	74	39	14	34	24	24	COQ701248

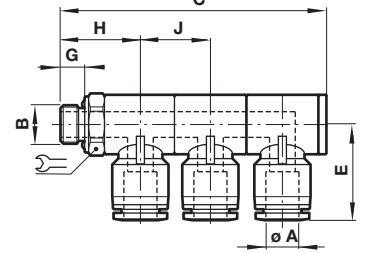
Schwenkverschraubung, 4-fach zylindrisches Gewinde COB70



Ø A	B	C	E	G	H	J	⌀	Typ
4	G1/8	50	24	5	20,5	18	14	COB700418
4	G1/4	61	26	6,5	25,5	22	17	COB700428
4	G3/8	62	28	6,5	26	22	21	COB700438
4	G1/2	69,5	30,5	8	29,5	24	24	COB700448
6	G1/8	50	25	5	20,5	18	14	COB700618
6	G1/4	61	27	6,5	25,5	22	17	COB700628
6	G3/8	62	28,5	6,5	26	22	21	COB700638
6	G1/2	69,5	31	8	29,5	24	24	COB700648
8	G1/8	50	27	5	20,5	18	14	COB700818
8	G1/4	61	30,5	6,5	25,5	22	17	COB700828
8	G3/8	62	30,5	6,5	26	22	21	COB700838
8	G1/2	69,5	32,5	8	29,5	24	24	COB700848
10	G1/8	50	28,5	5	20,5	18	14	COB701018
10	G1/4	61	30,5	6,5	25,5	22	17	COB701028
10	G3/8	62	32,5	6,5	26	22	21	COB701038
10	G1/2	69,5	35	8	29,5	24	24	COB701048
12	G1/4	61	34	6,5	25,5	22	17	COB701228
12	G3/8	62	35	6,5	26	22	21	COB701238
12	G1/2	69,5	39	8	29,5	24	24	COB701248

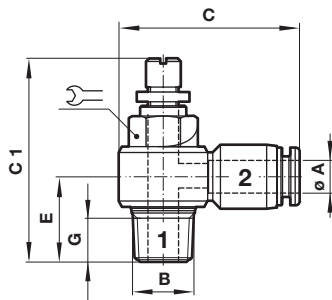
**Schwenkverschraubung, 6-fach
kegeliges Gewinde
COH70**


Ø A	B	C	E	G	H	J	Symbol	Typ
4	R1/8	52	24	8	22,5	18	14	COH700418
4	R1/4	63	26	10	27,5	22	17	COH700428
4	R3/8	65	28	11	29	22	21	COH700438
4	R1/2	74	30,5	14	34	24	24	COH700448
6	R1/8	52	25	8	22,5	18	14	COH700618
6	R1/4	63	27	10	27,5	22	17	COH700628
6	R3/8	65	28,5	11	29	22	21	COH700638
6	R1/2	74	31	14	34	24	24	COH700648
8	R1/8	52	27	8	22,5	18	14	COH700818
8	R1/4	63	30,5	10	27,5	22	17	COH700828
8	R3/8	65	30,5	11	29	22	21	COH700838
8	R1/2	74	32,5	14	34	24	24	COH700848
10	R1/8	52	28,5	8	22,5	18	14	COH701018
10	R1/4	63	30,5	10	27,5	22	17	COH701028
10	R3/8	65	32,5	11	29	22	21	COH701038
10	R1/2	74	35	14	34	24	24	COH701048
12	R1/4	63	34	10	27,5	22	17	COH701228
12	R3/8	65	35	11	29	22	21	COH701238
12	R1/2	74	39	14	34	24	24	COH701248

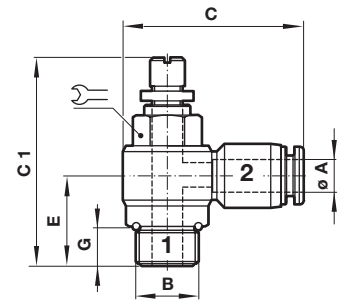
**Schwenkverschraubung, 6-fach
zylindrisches Gewinde
COC70**


Ø A	B	C	E	G	H	J	Symbol	Typ
4	G1/8	68	24	5	20,5	18	14	COC700418
4	G1/4	83	26	6,5	25,5	22	17	COC700428
4	G3/8	84	28	6,5	26	22	21	COC700438
4	G1/2	93	30,5	8	29,5	24	24	COC700448
6	G1/8	68	25	5	20,5	18	14	COC700618
6	G1/4	83	27	6,5	25,5	22	17	COC700628
6	G3/8	84	28,5	6,5	26	22	21	COC700638
6	G1/2	93	31	8	29,5	24	24	COC700648
8	G1/8	68	27	5	20,5	18	14	COC700818
8	G1/4	83	30,5	6,5	25,5	22	17	COC700828
8	G3/8	84	30,5	6,5	26	22	21	COC700838
8	G1/2	93	32,5	8	29,5	24	24	COC700848
10	G1/8	68	28,5	5	20,5	18	14	COC701018
10	G1/4	83	30,5	6,5	25,5	22	17	COC701028
10	G3/8	84	32,5	6,5	26	22	21	COC701038
10	G1/2	93	35	8	29,5	24	24	COC701048
12	G1/4	83	34	6,5	25,5	22	17	COC701228
12	G3/8	84	35	6,5	26	22	21	COC701238
12	G 1/2	93	39	8	29,5	24	24	COC701248

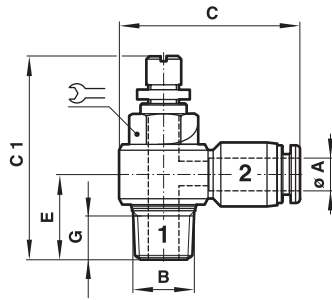
 Abmessungen in mm
Projection/First angle

**Drosselrückschlagventil (Abluft),
kegeliges Gewinde
COTA0**


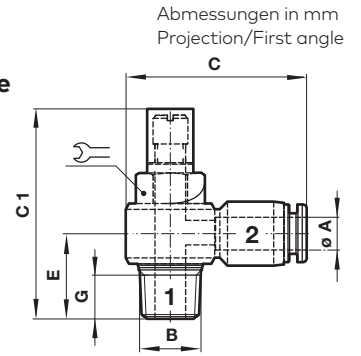
Ø A	B	C	> C1	< C1	E	G	Symbol	Typ
4	R1/8	30,5	35	40	14,5	8	11	COTA00418
4	R1/4	34,5	40	45,5	18	10	15	COTA00428
6	R1/8	31	35	31	14,5	8	11	COTA00618
6	R1/4	35	40	45,5	18	10	15	COTA00628
6	R3/8	38,5	46,5	55	21	11	19	COTA00638
8	R1/8	33	35	40	15,5	8	11	COTA00818
8	R1/4	37	40	45,5	19	10	15	COTA00828
8	R3/8	40	46,5	55	21	11	19	COTA00838
8	R1/2	46	53	60	25	14	24	COTA00848
10	R1/4	39	40	45,5	20	10	15	COTA01028
10	R3/8	42	46,5	55	22,5	11	19	COTA01038
10	R1/2	47,5	53	60	25	14	24	COTA01048
12	R1/4	41	40	45,5	22	10	15	COTA01228
12	R3/8	46	46,5	55	23	11	19	COTA01238
12	R1/2	50	53	60	27	14	24	COTA01248

**Drosselrückschlagventil (Abluft)
zylindrisches Gewinde
COK51**


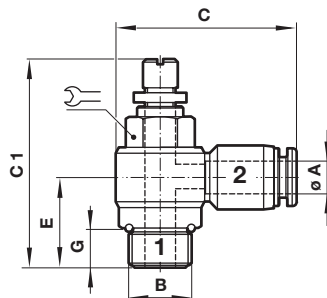
Ø A	B	C	> C1	< C1	E	G	Symbol	Typ
3	M5	21,5	27	30	9,5	3,5	8	COK510305
4	M5	25	27	30	10	3,5	8	COK510405
4	G1/8	30,5	35	40	15	6	8	COK510418
4	G1/4	34,5	40	45,5	17	8	12	COK510428
6	M5	28	27	30	11	3,5	8	COK510605
6	G1/8	31	35	40	15	6	8	COK510618
6	G1/4	35	40	45,5	17	8	12	COK510628
6	G3/8	38,5	46,5	55	21	8	14	COK510638
8	G1/8	33	35	40	14	6	8	COK510818
8	G1/4	37	40	45,5	16	8	12	COK510828
8	G3/8	40	46,5	55	21	8	14	COK510838
8	G1/2	46	53	60	22,5	9	17	COK510848
10	G1/4	39	40	45,5	18	8	12	COK511028
10	G3/8	42	46,5	55	19,5	8	14	COK511038
10	G1/2	47,5	53	60	22,5	9	17	COK511048
12	G1/4	41	40	45,5	20	8	12	COK511228
12	G3/8	46	46,5	55	19	8	14	COK511238
12	G1/2	50	53	60	21	9	17	COK511248

**Drosselückschlagventil (Zuluft),
kegeliges Gewinde
COSA0**


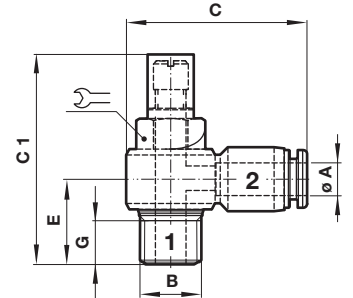
Ø A	B	C	C1 min.	C1 max.	E	G	Symbol	Typ
4	R1/8	30,5	35	40	14,5	8	11	COSA00418
4	R1/4	34,5	40	45,5	18	10	15	COSA00428
6	R1/8	31	35	40	14,5	8	11	COSA00618
6	R1/4	35	40	45,5	18	10	15	COSA00628
6	R3/8	39	46,5	55	21	11	19	COSA00638
8	R1/8	33	35	40	15,5	8	11	COSA00818
8	R1/4	37	40	45,5	19	10	15	COSA00828
8	R3/8	40	46,5	55	21	11	19	COSA00838
8	R1/2	46	53	60	25	14	24	COSA00848
10	R1/4	39	40	45,5	20	10	15	COSA01028
10	R3/8	42	46,5	55	22,5	11	19	COSA01038
10	R1/2	47,5	53	60	25	14	24	COSA01048
12	R1/4	41	40	45,5	22	10	15	COSA01228
12	R3/8	46	46,5	55	23	11	19	COSA01238
12	R1/2	50	53	60	27	14	24	COSA01248

**Drosselückschlagventil (Abluft), Einstellschraube
versenkt, kegeliges Gewinde
COTBO**


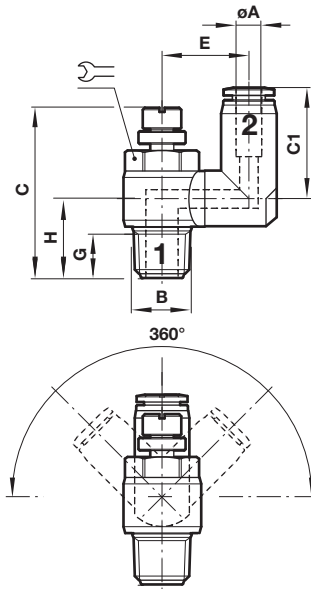
Ø A	B	C	C1	E	G	Symbol	Typ
4	R1/8	30,5	31,5	15	8	11	COTB00418
4	R1/4	34,5	37	18,5	10	15	COTB00428
6	R1/8	31	31,5	15	8	11	COTB00618
6	R1/4	35	37	18,5	10	15	COTB00628
6	R3/8	38,5	43,5	22	11	19	COTB00638
8	R1/8	33	31,5	16,5	8	11	COTB00818
8	R1/4	37	37	19,5	10	15	COTB00828
8	R3/8	40	43,5	22	11	19	COTB00838
8	R1/2	46	50	26,5	14	24	COTB00848
10	R1/4	39	37	21	10	15	COTB01028
10	R3/8	42	43,5	23,5	11	19	COTB01038
10	R1/2	47,5	50	26,5	14	24	COTB01048
12	R1/4	41	37	22,5	10	15	COTB01228
12	R3/8	46	43,5	24	11	19	COTB01238
12	R1/2	50	50	28	14	24	COTB01248

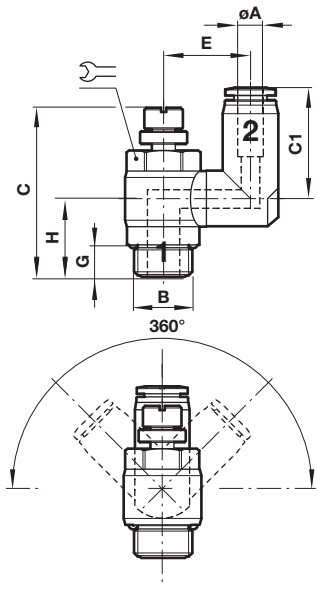
**Drosselückschlagventil (Zuluft)
zylindrisches Gewinde
COL51**


Ø A	B	C	> C1	< C1	E	G	Symbol	Typ
3	M5	21,5	27	30	9,5	3,5	8	COL510305
4	M5	25	27	30	10	3,5	8	COL510405
4	G1/8	30,5	35	40	15	6	8	COL510418
4	G1/4	34,5	40	45,5	17	8	12	COL510428
6	M5	28	27	30	11	3,5	8	COL510605
6	G1/8	31	35	40	15	6	8	COL510618
6	G1/4	35	40	45,5	17	8	12	COL510628
6	G3/8	39	46,5	55	21	8	14	COL510638
8	G1/8	33	35	40	14	6	8	COL510818
8	G1/4	37	40	45,5	16	8	12	COL510828
8	G3/8	40	46,5	55	21	8	14	COL510838
8	G1/2	46	53	60	22,5	9	17	COL510848
10	G1/4	39	40	45,5	18	8	12	COL511028
10	G3/8	42	46,5	55	19,5	8	14	COL511038
10	G1/2	47,5	53	60	22,5	9	17	COL511048
12	G1/4	41	40	45,5	20	8	12	COL511228
12	G3/8	46	46,5	55	19	8	14	COL511238
12	G1/2	50	53	60	21	9	17	COL511248

**Drosselückschlagventil (Abluft)
zylindrisches Gewinde
COKBO**


Ø A	B	C	C1	E	G	Symbol	Typ
4	M5	25	23	10,5	3,5	8	COKB00405
4	G1/8	30,5	31,5	15	6	8	COKB00418
4	G1/4	34,5	37	17,5	8	12	COKB00428
6	M5	28	23	11,5	3,5	8	COKB00605
6	G1/8	31	31,5	15	6	8	COKB00618
6	G1/4	35	37	17,5	8	12	COKB00628
6	G3/8	38,5	43,5	21	8	14	COKB00638
8	G1/8	33	31,5	14	6	8	COKB00818
8	G1/4	37	37	17	8	12	COKB00828
8	G3/8	40	43,5	21	8	14	COKB00838
8	G1/2	46	50	23	9	17	COKB00848
10	G1/4	39	37	19	8	12	COKB01028
10	G3/8	42	43,5	20	8	14	COKB01038
10	G1/2	47,5	50	23	9	17	COKB01048
12	G1/4	41	37	20,5	8	12	COKB01228
12	G3/8	46	43,5	19	8	14	COKB01238
12	G1/2	50	50	21,5	9	17	COKB01248

Drosselrückschlagventil (Abluft)
kegeliges Gewinde
COT56

Drosselrückschlagventil (Abluft)
zylindrisches Gewinde
COK56

 Abmessungen in mm
 Projection/First angle


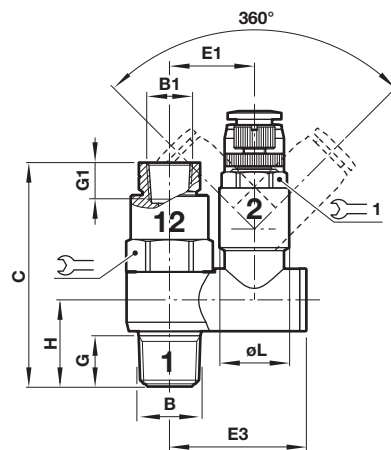
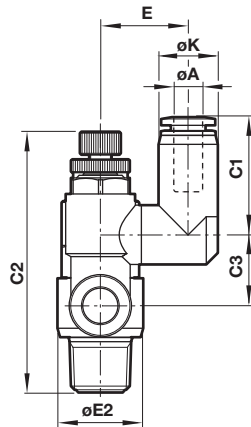
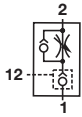
Ø A	B	C*1)	C1	E	G	H	↺	Typ
4	R1/8	35/40	20,5	14,5	8	15	11	COT560418
4	R1/4	40/45,5	20,5	18	10	18,5	15	COT560428
6	R1/8	35/40	24	15,5	8	15	11	COT560618
6	R1/4	40/45,5	26	20,5	10	18,5	15	COT560628
6	R3/8	47/55	26	23,5	11	21,5	19	COT560638
8	R1/8	35/40	25,5	16	8	15,5	11	COT560818
8	R1/4	40/45,5	29	19,5	10	18,5	15	COT560828
8	R3/8	47/55	30	24,5	11	22	19	COT560838
8	R1/2	53/60	30	26,5	14	26	24	COT560848
10	R1/4	40/45,5	31	20,5	10	18,5	15	COT561028
10	R3/8	47/55	32	24,5	11	22	19	COT561038
10	R1/2	53/60	33	26,5	14	26,5	24	COT561048
12	R1/4	40/45,5	33,5	22	10	18,5	15	COT561228
12	R3/8	47/55	34,5	24,5	11	22	19	COT561238
12	R1/2	53/60	36	26,5	14	26,5	24	COT561248

* min/max

Ø A	B	C*1)	C1	E	G	H	↺	Typ
4	M5	27/30	20,5	12,5	3,6	9,5	8	COK560405
4	G1/8	35/40	20,5	14,5	8	15,5	8	COK560418
4	G1/4	40/45,5	20,5	18	12	17,5	12	COK560428
6	M5	27/30	22,5	13,5	3,6	9,5	8	COK560605
6	G1/8	35/40	24	15,5	8	15,5	8	COK560618
6	G1/4	40/45,5	26	20,5	12	17,5	12	COK560628
6	G3/8	47/55	26	23,5	14	21,5	14	COK560638
8	G1/8	35/40	25,5	16	8	14,5	8	COK560818
8	G1/4	40/45,5	29	19,5	12	17,5	12	COK560828
8	G3/8	47/55	30	24,5	14	21	14	COK560838
8	G1/2	53/60	30	26,5	17	23	17	COK560848
10	G1/4	40/45,5	31	20,5	12	17,5	12	COK561028
10	G3/8	47/55	32	24,5	14	21	14	COK561038
10	G1/2	53/60	33	26,5	17	23	17	COK561048
12	G1/4	40/45,5	33,5	22	12	17,5	12	COK561228
12	G3/8	47/55	34,5	24,5	14	21	14	COK561238
12	G1/2	53/60	36	26,5	17	23	17	COK561248

* min/max

Drosselückschlag-mit Stoppventil kegeliges Gewinde C01GN



Abmessungen in mm
Projection/First angle



Achtung:

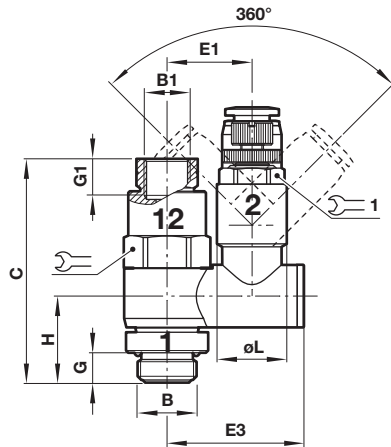
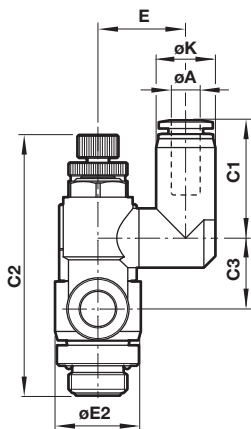
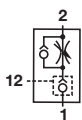
Dies ist keine Rotationsverschraubung.

Durch Rotation könnte der Grundkörper erhitzen und einen Brand verursachen.

Ø A	B	B1	C	C1	C2*1)	C3	E	E1	Ø E2	E3	G	G1	H	Ø K	Ø L	↺	↻1	Typ
6	R1/8	M5	41	24	50,6/55,4	12,9	14,2	14,3	15	24,2	16	8,5	16	12,5	12	12	10	C01GN0618
6	R1/4	R1/8	49,1	25,9	57,1/61,9	15,6	19,3	18,7	18,8	30,1	11	10	19	13	15,3	17	13	C01GN0628
8	R1/8	M5	41	24,9	50,6/55,4	12,6	15,4	14,3	15	24,2	8,5	8,5	16	14,8	12	12	10	C01GN0818
8	R1/4	R1/8	49,1	28,3	57,1/61,9	15,9	18,3	18,7	18,8	30,1	11	10	19	14,8	15,3	17	13	C01GN0828
8	R3/8	R1/8	56,9	29,3	67,2/72,2	19,1	23,3	22,8	23	37,1	12	10	22,5	15	20,2	19	17	C01GN0838
10	R3/8	R1/8	56,9	31,7	67,2/72,2	19,1	23,3	22,8	23	37,1	12	10	22,5	17,5	20,2	19	17	C01GN1038
10	R1/2	R1/4	70,8	33,1	81,3/87	25,6	26,3	29,1	28,7	47,4	15	13,5	28	17,5	27,2	24	23	C01GN1048
12	R3/8	R1/8	56,9	34,4	67,2/72,2	19,1	23,3	22,8	23	37,1	12	10	22,5	20,5	20,2	19	17	C01GN1238
12	R1/2	R1/4	70,8	35,8	81,3/87	25,6	26,3	29,1	28,7	47,4	15	13,5	28	20,5	27,2	24	23	C01GN1248

*1) min./max. Durchflussdiagramm, siehe Seite 6

Drosselückschlag-mit Stoppventil zylindrisches Gewinde C02GN



Achtung:

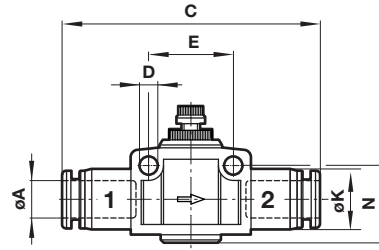
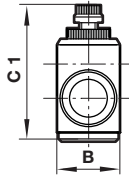
Dies ist keine Rotationsverschraubung.

Durch Rotation könnte der Grundkörper erhitzen und einen Brand verursachen.

Ø A	B	B1	C	C1	C2*1)	C3	E	E1	Ø E2	E3	G	G1	H	Ø K	Ø L	↺	↻1	Typ
6	G1/8	M5	41	24	50,6/55,4	12,9	14,2	14,3	15	24,2	5	8,5	16	12,5	12	12	10	C02GN0618
6	G1/4	G1/8	49,1	25,9	57,1/61,9	15,6	19,3	18,7	18,8	30,1	6,5	9,5	19	13	15,3	17	13	C02GN0628
8	G1/8	M5	41	24,9	50,6/55,4	12,6	15,4	14,3	15	24,2	5	8,5	16	14,8	12	12	10	C02GN0818
8	G1/4	G1/8	49,1	28,3	57,1/61,9	15,9	18,3	18,7	18,8	30,1	6,5	9,5	19	14,8	15,3	17	13	C02GN0828
8	G3/8	G1/8	56,9	29,3	67,2/72,2	19,1	23,3	22,8	23	37,1	7	9,5	22,5	15	20,2	19	17	C02GN0838
10	G3/8	G1/8	56,9	31,7	67,2/72,2	19,1	23,3	22,8	23	37,1	7	9,5	22,5	17,5	20,2	19	17	C02GN1038
10	G1/2	G1/4	70,8	33,1	81,3/87,5	25,6	26,3	29,1	28,7	47,4	8,5	13	28	17,5	27,2	24	23	C02GN1048
12	G3/8	G1/8	56,9	34,4	67,2/72,2	19,1	23,3	22,8	23	37,1	7	9,5	22,5	20,5	20,2	19	17	C02GN1238
12	G1/2	G1/4	70,8	35,8	81,3/87,5	25,6	26,3	29,1	28,7	47,4	8,5	13	28	20,5	27,2	24	23	C02GN1248

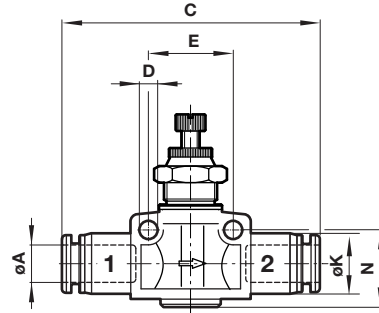
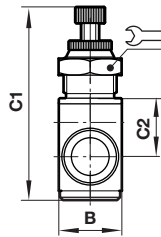
*1) min./max. Durchflussdiagramm, siehe Seite 6

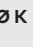
**Drosselückschlagventile (Leitungsmontage)
C00GE**

 Abmessungen in mm
 Projection/First angle


Ø A	B	C	> C1	< C1	D	E	Ø K	N	Typ
4	12	45	30	33	3,3	15	11	13,5	C00GE0400
6	16	50	35	39,5	4,4	20,5	13	17,5	C00GE0600
8	19	55,5	37,5	42	4,4	23	15	20	C00GE0800
10	23	61	44	49	4,4	28	17,5	23	C00GE1000
12	26,5	70	47,5	53,5	4,4	32	20,5	25,5	C00GE1200

Durchflussdiagramm, siehe Seite 5

**Drosselückschlagventile (Leitungs- und Panelmontage)
C00GP**


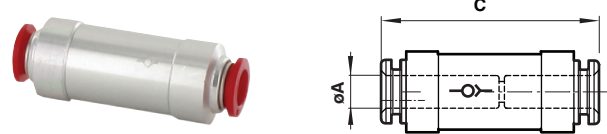
Ø A	B	C	> C1	< C1	C2	D	E	Ø K	N		Panel	Panel- stärke	Typ
4	12	42	35,5	38	5,5	3,2	15,5	11	13,5	12	11	5	C00GP0400
6	16	49,5	43	48,5	8	4,3	20,5	13	17,5	17	15	6	C00GP0600
8	19	56,5	47,5	53	8,5	4,3	23	15	20	19	17	6	C00GP0800
10	23	63	53,5	61,5	10,5	4,3	27,5	17,5	23	22	17	7	C00GP1000
12	26,5	73,5	57,5	64,5	12	4,4	32,5	20,5	25,5	24	21	7	C00GP1200

Durchflussdiagramm, siehe Seite 5

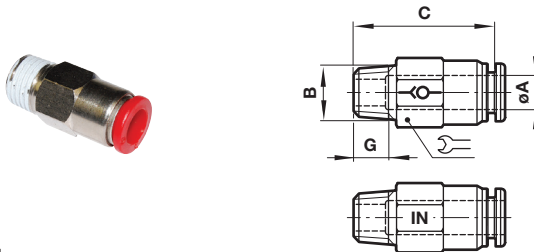
**Rückschlagventil (PBT)
CO0GL**


$\varnothing A$	C	Typ
4	42	CO0GL0400
6	47,5	CO0GL0600
8	55,5	CO0GL0800

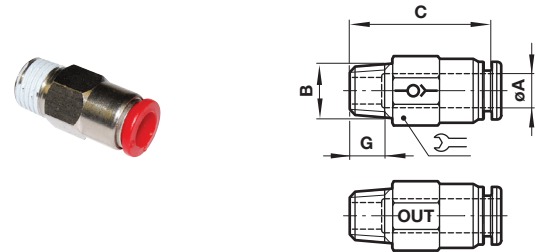
**Rückschlagventil (Aluminium)
CO0GL**

 Abmessungen in mm
Projection/First angle


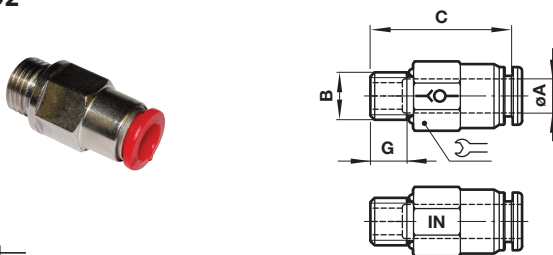
$\varnothing A$	C	Typ
10	65	CO0GL1000
12	73	CO0GL1200

**Rückschlagventil (Zuluft), kegeliges Gewinde
C01G2**


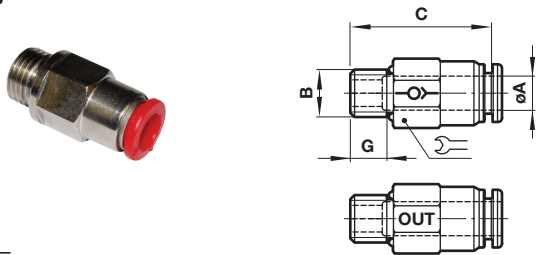
$\varnothing A$	B	C	G		Typ
4	R1/8	27,5	8	10	C01G20418
6	R1/8	32,5	8	12	C01G20618
8	R1/4	37,5	10	14	C01G20828

**Rückschlagventil (Abluft), kegeliges Gewinde
C01G3**


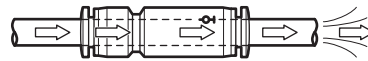
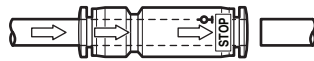
$\varnothing A$	B	C	G		Gewicht (g)	Typ
4	R1/8	27,5	8	10	11	C01G30418
6	R1/8	32,5	8	12	16	C01G30618
8	R1/4	37,5	10	14	24	C01G30828

**Rückschlagventil (Zuluft), ISO G
zylindrisches Gewinde
C02G2**


$\varnothing A$	B	C	G		Typ
4	M5	31,5	3,5	10	C02G20405
4	G1/8	27,5	6	10	C02G20418
6	G1/8	32,5	6	12	C02G20618
8	G1/4	37	7	15	C02G20828
10	G3/8	54	8	22	C02G21038
12	G1/2	60,5	9	24	C02G21248

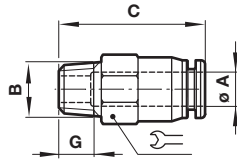
**Rückschlagventil (Abluft), ISO G
zylindrisches Gewinde
C02G3**


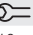
$\varnothing A$	B	C	G		Typ
4	M5	31,5	3,5	10	C02G30405
4	G1/8	27,5	6	10	C02G30418
6	G1/8	32,5	6	12	C02G30618
8	G1/4	37	7	15	C02G30828
10	G3/8	54	8	22	C02G31038
12	G1/2	60,5	9	24	C02G31248

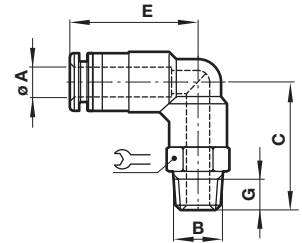
**Absperrende
Verschraubungen**



Beim Lösen des Schlauches wird der Durchgang gesperrt

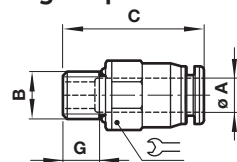
 Abmessungen in mm
Projection/First angle


**Gerade Einschraubverschraubung absperrend
kegeliges Gewinde
C0124**


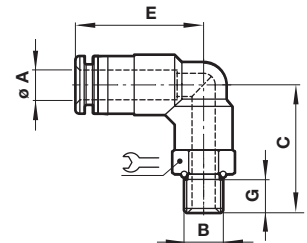
Ø A	B	C	G		Typ
4	R1/8	26	8	10	C01240418
6	R1/8	29	8	12	C01240618
6	R1/4	29	10	14	C01240628
8	R1/4	33,5	10	14	C01240828
8	R3/8	33,5	11	17	C01240838
10	R1/4	35,5	10	17	C01241028
10	R3/8	35,5	11	17	C01241038
10	R1/2	35,5	14	21	C01241048
12	R1/4	42	10	19	C01241228
12	R3/8	42	11	19	C01241238
12	R1/2	42	14	21	C01241248


**Winkerverschraubung absperrend
kegeliges Gewinde
C014J**


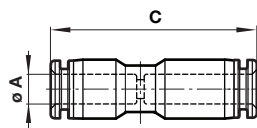
Ø A	B	C	E	G		Typ
4	R1/8	27	27,5	5	10	C014J0418
6	R1/8	30	32	5	12	C014J0618
6	R1/4	32	30,5	6,5	14	C014J0628
8	R1/8	34,5	41,5	6,5	14	C014J0818
8	R1/4	34	40	6,5	17	C014J0828
10	R1/4	32	26,5	6,5	17	C014J1028
10	R3/8	36	45	6,5	17	C014J1038
10	R1/2	37,5	43	8	21	C014J1048
12	R3/8	40	53,5	6,5	19	C014J1238
12	R1/2	41,5	51,5	8	21	C014J1248

**Gerade Einschraubverschraubung absperrend
zylindrisches Gewinde
C0224**


Ø A	B	C	G		Typ
4	G1/8	25,5	5	12	C02240418
6	G1/8	28	5	12	C02240618
6	G1/4	27	6,5	15	C02240628
8	G1/4	32	6,5	15	C02240828
8	G3/8	32	6,5	17	C02240838
10	G1/4	35	6,5	17	C02241028
10	G3/8	36,5	6,5	17	C02241038
10	G1/2	37,5	8	21	C02241048
12	G1/4	43,5	6,5	19	C02241228
12	G3/8	43,5	6,5	21	C02241238
12	G1/2	44	8	21	C02241248

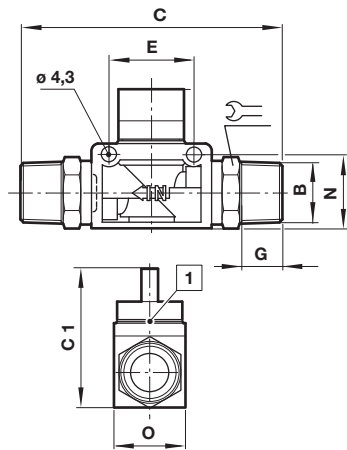
**Winkerverschraubung absperrend
zylindrisches Gewinde
C024J**


Ø A	B	C	E	G		Typ
4	M5	20,5	29,5	4	10	C024J0405
4	G1/8	27	27,5	5	14	C024J0418
6	M5	22,5	33	4	12	C024J0605
6	G1/8	30	32	5	14	C024J0618
6	G1/4	32	30,5	6,5	14	C024J0628
8	G1/4	34,5	41,5	6,5	17	C024J0828
8	G3/8	34	40	6,5	20	C024J0838
10	G1/4	32	26,5	6,5	17	C024J1028
10	G3/8	36	45	6,5	20	C024J1038
10	G1/2	37,5	43	8	24	C024J1048
12	G3/8	40	53,5	6,5	20	C024J1238
12	G1/2	41,5	51,5	8	24	C024J1248

**Gerade Verbindung absperrend
C002J**


Ø A	C	Typ
4	42	C002J0400
6	46	C002J0600
8	53,5	C002J0800
10	58	C002J1000
12	67	C002J1200

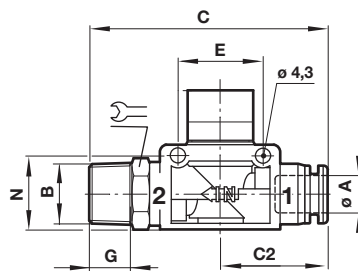
3/2 Absperrventil kegeliges Gewinde C01GG



1) Entlüftungsbohrung

B	C	C1	E	G	N	O	1	Typ
R1/8	71	40,5	19	8	18,5	18	14	C01GG1818
R1/4	77	40,5	19	10	18,5	18	14	C01GG2828
R3/8	81	41	24	11	21,5	21	17	C01GG3838
R1/2	90	41	24	14	21,5	21	21	C01GG4848

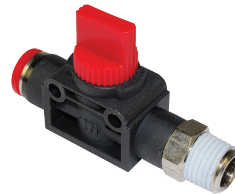
3/2 Absperrventil kegeliges Gewinde C01GH



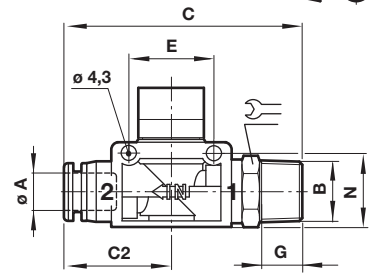
ØA	B	C	C1*	C2	E	G	N	O*	1	Typ
6	R1/8	62	40,5	26	19	8	18,5	18	14	C01GH0618
6	R1/4	65	40,5	26	19	10	18,5	18	14	C01GH0628
6	R3/8	66	40,5	26	19	11	18,5	21	17	C01GH0638
8	R1/8	63	40,5	27,5	19	8	18,5	18	14	C01GH0818
8	R1/4	66	40,5	27,5	19	10	18,5	18	14	C01GH0828
8	R3/8	67	40,5	27,5	19	11	18,5	21	17	C01GH0838
10	R1/4	67	41	31	24	10	21,5	18	17	C01GH1028
10	R3/8	71,5	41	31	24	11	21,5	21	17	C01GH1038
10	R1/2	74,5	41	31	24	14	21,5	21	21	C01GH1048
12	R1/4	75,5	41	34	24	10	21,5	18	19	C01GH1228
12	R3/8	76,5	41	34	24	11	21,5	21	19	C01GH1238
12	R1/2	79,5	41	34	24	14	21,5	21	21	C01GH1248

* Siehe Zeichnung Serie C01GG

3/2 Absperrventil kegeliges Gewinde C01GJ



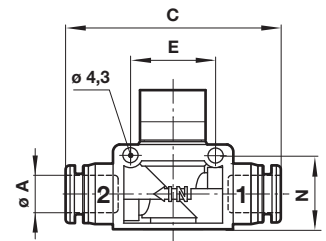
Abmessungen in mm
Projection/First angle



ØA	B	C	C1*	C2	E	G	N	O*	1	2	Typ
6	R1/8	62	40,5	26	19	8	18,5	18	14	14	C01GJ0618
6	R1/4	65	40,5	26	19	10	18,5	18	14	14	C01GJ0628
6	R3/8	66	40,5	26	19	11	18,5	21	17	17	C01GJ0638
8	R1/8	65	40,5	27,5	19	8	18,5	18	14	14	C01GJ0818
8	R1/4	66	40,5	27,5	19	10	18,5	18	14	14	C01GJ0828
8	R3/8	67	40,5	27,5	19	11	18,5	21	17	17	C01GJ0838
10	R1/4	70,5	41	31	24	10	21,5	18	17	17	C01GJ1028
10	R3/8	71,5	41	31	24	11	21,5	21	17	17	C01GJ1038
10	R1/2	74,5	41	31	24	14	21,5	21	21	21	C01GJ1048
12	R1/4	75,5	41	34	24	10	21,5	18	19	19	C01GJ1228
12	R3/8	76,5	41	34	24	11	21,5	21	19	19	C01GJ1238
12	R1/2	79,5	41	34	24	14	21,5	21	21	21	C01GJ1248

* Siehe Zeichnung Serie C01GG

3/2 Absperrventil C01GF



ØA	C	C1*	E	N	O*	Typ
6	52,5	40,5	19	18,5	18	C00GF0600
8	53	40,5	19	18,5	18	C00GF0800
10	62	41	24	21,5	21	C00GF1000
12	68,5	41	24	21,5	21	C00GF1200

* Siehe Zeichnung Serie C01GG

Sicherheitshinweise

Diese Produkte sind ausschließlich in Druckluftsystemen zu verwenden. Sie sind dort einzusetzen, wo die unter »Technische Merkmale/-Daten« aufgeführten Werte nicht überschritten werden.

Berücksichtigen Sie bitte die entsprechende Katalogseite. Vor dem Einsatz der Produkte bei nicht industriellen Anwendungen, in lebenserhaltenden- oder anderen Systemen, die nicht in den veröffentlichten Anleitungsunterlagen enthalten sind, wenden Sie sich bitte direkt an IMI Precision Engineering, Norgren GmbH.

systemen verwendete Komponenten auf verschiedene Arten versagen. Systemauslegern wird dringend empfohlen, die Störungsarten aller in Pneumatiksystemen verwendeten Komponententeile zu berücksichtigen und ausreichende Sicherheitsvorkehrungen zu treffen, um Verletzungen von Personen sowie Beschädigungen der Geräte im Falle einer solchen Störung zu verhindern. Systemausleger sind verpflichtet, Sicherheitshinweise für den Endbenutzer im Betriebshandbuch zu vermerken, wenn der Störungschutz nicht ausreichend gewährleistet ist.