

Pneufit® C PUSH-IN Verbindungen, metrisch 4 ... 16 mm Rohr außen Ø

Pneufit® C ermöglicht eine blitzschnelle Montage und Demontage sowie optimalen Durchfluss.

Pneufit® C bietet eine große Auswahl an über 1.000 pneumatischen Push-In Verschraubungen zur weiteren Ergänzung unserer bewährten Pneufit® Messingserie.

Lösbarer, aus rostfreiem Stahl hergestellter Greifring für den sicheren Halt von PA- oder PUR-Schläuchen (85 oder 95 Shore-A)

Vernickelte Messingkomponenten sind widerstandsfähig gegenüber Korrosion sowie Verschmutzung und erhöhen somit die Nutzungsdauer.

Dichtvorbeschichtung auf allen konischen Gewinden sowie ein unverlierbarer gekammerter O-Ring bei allen zylindrischen Gewinden gewährleistet eine optimale Abdichtung.



Technische Merkmale

Betriebsmedium:

Druckluft

Betriebsdruck:

10 bar max.

Vakuum:

750 mmHg

Rohr-/ Schlauchgrößen:

4, 6, 8, 10, 12 und 16 mm

Gewindegrößen:

M5, M6, 1/8, 1/4, 3/8 und 1/2
ISO G, ISO Rc und ISO R

Schläuche:

PA 11 oder 12
PUR 85, 95 oder 98 Shore

Betriebstemperatur:

-20°C ... +60°C

Achtung

Die hier beschriebenen Push-In-Schnellsteckverbinder dürfen nicht in Druckluftbrems- oder hilfssystemen von Fahrzeugen eingesetzt werden.

Schnellsteckverbindungen, die für diese Anwendungsbereiche geeignet sind, finden Sie unter den Fleetfit-Verbindungen.

Material

Grundkörper: PBT
Dichtungen & O-Ringe: NBR (Silikonfrei)
Gewindekörper: Messing vernickelt
Löse- und Rückhaltering: POM
Greifring: rostfreier Stahl
Kragenhülse: Messing vernickelt
Gewindebeschichtung: chemitech G-175L

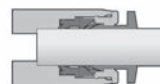
Montagehinweise



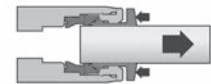
1. Rohrenden rechtwinklig abschneiden und innen sowie außen entgraten



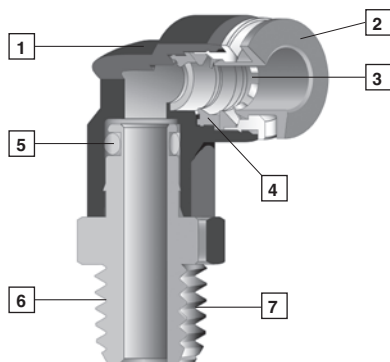
2. Rohrende (Außenoberfläche frei von Beschädigungen) durch den Lösering schieben



3. Leichten Widerstand vom O-Ring überwinden und bis zum Anschlag eindrücken.



4. Lösering gegen die Armatur drücken und Rohr herausziehen



- 1 Schlagfester PBT Körper in schwarz
- 2 Lösering: rot für metrische Ausführung
- 3 Greiferring aus rostfreiem Stahl in speziellem Design ermöglicht und einfache Demontage des Schlauches.
- 4 Silikonfreier Dichtring bietet optimale Schlauchabdichtung.
- 5 O-Ring am Stößel sichert optimale Abdichtung des 360° Drehkörpers.
- 6 Vernickelte Messinggewinde. Kerbe auf Sechskant kennzeichnet NPT-Gewinde
- 7 Dichtvorbeschichtung auf allen konischen Gewinden sowie gekammerter O-Ring bei allen zylinderischen Gewinden.

Typenschlüssel



Gerade Verbindungen und gerade Ein-, Aufschraubverbindungen

<p>Gerade Einschraubverschraubung (Außen- und Innensechskant) C0125</p> <p>Seite 6</p>	<p>Gerade Einschraubverschraubung (Außen- und Innensechskant) C0225</p> <p>Seite 6</p>	<p>Gerade Einschraubverschraubung (Innensechskant) C012A/C022A</p> <p>Seite 6</p>	<p>Gerade Aufschraubverschraubung, zylindrisches Gewinde C0226</p> <p>Seite 6</p>	<p>Gerade Durchgangsverbindung C0020</p> <p>Seite 7</p>	<p>Gerade Reduzierverbindung C0020</p> <p>Seite 7</p>
<p>Gerade Reduzier-Steckverbindung C0023</p> <p>Seite 7</p>	<p>Gerade Reduzier-Steckverbindung C0023</p> <p>Seite 7</p>	<p>Gerade Schottverbindung C0029</p> <p>Seite 7</p>	<p>Gerade Aufschraub-Schottverschraubung (Innengewinde) C0232</p> <p>Seite 7</p>	<p>Doppelstecknippel C0022</p> <p>Seite 7</p>	<p>Reduzierstecknippel C0022</p> <p>Seite 8</p>
<p>Stopfen C0004</p> <p>Seite 8</p>	<p>Verschlusskupplung C0012</p> <p>Seite 8</p>				

Winkelverbindungen und drehbare Winkel-, Ein- und Aufschraubverschraubungen

<p>Winkelverbindung C0040</p> <p>Seite 8</p>	<p>90° Drehbare Winkel-Einschraubverschraubung kegeliges Gewinde C0147</p> <p>Seite 8</p>	<p>90° Drehbare Winkel-Einschraubverschraubung zylindrisches Gewinde C0247</p> <p>Seite 8</p>	<p>Winkel-Steckverbindung C0043</p> <p>Seite 9</p>	<p>90° Drehbare Winkel-Einschraubverschraubung, lang C0154/C0254</p> <p>Seite 9</p>	<p>90° Drehbare Winkel-Aufschraubverschraubung C0148/C0248</p> <p>Seite 9</p>	<p>Winkel-Schottverbindung C0049</p> <p>Seite 9</p>
--	---	---	--	---	---	---

Y-Verbindungen und Mehrfachverteiler 4-fach

<p>Y-Verbindung Y-Reduzierverbindung C0082</p> <p>Seite 10</p>	<p>Drehbare Y-Einschraubverschraubung, kegeliges Gewinde C0188</p> <p>Seite 10</p>	<p>Drehbare Y-Einschraubverschraubung, zyl. Gewinde C0288</p> <p>Seite 10</p>	<p>Y-Steckverbindung Y-Reduziersteckverbindung C0084</p> <p>Seite 10</p>	<p>Mehrfachverteiler 4-fach C0096</p> <p>Seite 11</p>	<p>Mehrfachverteiler 4-fach, kegeliges Gewinde C0195</p> <p>Seite 11</p>	<p>Mehrfachverteiler 4-fach, zylindrisches Gewinde C0295</p> <p>Seite 11</p>	<p>Mehrfach-Steckverteiler 4-fach C0097</p> <p>Seite 11</p>
--	--	---	--	---	--	--	---

T-Verbindungen und drehbare T- Einschraubverschraubung

<p>T-Verbindung C0060</p> <p>Seite 11</p>	<p>T-Reduzierverbindung C006A</p> <p>Seite 11</p>	<p>Drehbare T-Einschraubverschraubung, kegeliges Gewinde C0167</p> <p>Seite 12</p>	<p>Drehbare T-Einschraubverschraubung, zylindrisches Gewinde C0267</p> <p>Seite 12</p>	<p>Drehbare T-Einschraubverschraubung, seitlich C016C/C026C</p> <p>Seite 12</p>	<p>T-Steckverbindung C0063</p> <p>Seite 12</p>
<p>T-Reduziersteckverbindung C0063</p> <p>Seite 12</p>	<p>T-Steckverbindung seitlich C0064</p> <p>Seite 13</p>	<p>T-Reduziersteckverbindung seitlich C0064</p> <p>Seite 13</p>	<p>Drehbare T-Einschraubverschraubung, seitlich kegeliges Gewinde C0168</p> <p>Seite 13</p>	<p>Drehbare T-Einschraubverschraubung, seitlich zyl. Gewinde C0268</p> <p>Seite 13</p>	

Winkel-Schwenkverschraubung mit Drosselrückschlagventil

<p>Drosselrückschlagventil (Abluft), kegeliges Gewinde C0TA0</p> <p>Seite 19</p>	<p>Drosselrückschlagventil (Abluft), zylindrisches Gewinde C0K51</p> <p>Seite 19</p>	<p>Drosselrückschlagventil (Zuluft), kegeliges Gewinde C0SA0</p> <p>Seite 20</p>	<p>Drosselrückschlagventil (Zuluft), zylindrisches Gewinde C0L51</p> <p>Seite 20</p>	<p>Drosselrückschlagventil (Abluft), kegeliges Gewinde C0TBO</p> <p>Seite 20</p>	<p>Drosselrückschlagventil (Abluft), zylindrisches Gewinde C0KBO</p> <p>Seite 20</p>
<p>Drosselrückschlagventil (Abluft), kegeliges Gewinde C0T56</p> <p>Seite 21</p>	<p>Drosselrückschlagventil (Abluft), zylindrisches Gewinde C0K56</p> <p>Seite 21</p>	<p>Drosselrückschlag-mit Stopppventil, kegeliges Gewinde C01GN</p> <p>Seite 22</p>	<p>Drosselrückschlag-mit Stopppventil, zylindrisches Gewinde C02GN</p> <p>Seite 22</p>	<p>Drosselrückschlagventil C00GE</p> <p>Seite 23</p>	<p>Drosselrückschlagventil C00GP</p> <p>Seite 23</p>

Kreuz- und Mehrfachverteiler

 Kreuzverbindung
C0090


Seite 13

 Mehrfachverteiler, 4-fach
C00D3


Seite 14

 Mehrfach-Einschraubverteiler,
4-fach, kegeliges Gewinde
C01D3


Seite 14

 Mehrfach-Steckverteiler
C00J3


Seite 14

 Schwenverschraubung,
zylindrisches Gewinde
C0A51


Seite 14

 Schwenverschraubung
C0D51, C0E51, C0F51, C0G51


Seite 14

 Schwenverschraubung
2-fach, kegeliges Gewinde
C0Q51


Seite 15

 Schwenverschraubung
2-fach, zylindrisches Gewinde
C0B51


Seite 15

 Schwenverschraubung
3-fach, kegeliges Gewinde
C0H51


Seite 15

 Schwenverschraubung
3-fach, zylindrisches Gewinde
C0C51


Seite 15

 T-Schwenverschraubung
kegeliges Gewinde
C0N71


Seite 16

 T-Schwenverschraubung
zylindrisches Gewinde
C0A71


Seite 16

 T-Schwenverschraubung
2-fach, kegeliges Gewinde
C0Q71


Seite 16

 T-Schwenverschraubung
2-fach, zylindrisches Gewinde
C0B71


Seite 16

 T-Schwenverschraubung
3-fach, kegeliges Gewinde
C0H71


Seite 17

 T-Schwenverschraubung
3-fach, zylindrisches Gewinde
C0C71


Seite 17

 Schwenverschraubung
C0N70


Seite 17

 Schwenverschraubung
C0A70


Seite 17

 Durchgangs-Schwenver-
schraubung, kegeliges
Gewinde C0*7K


Seite 18

 Durchgangs-Schwenver-
schraubung, zyl. Gewinde
C0*7J


Seite 18

 Durchgangs-Schwenver-
schraubung, 4-fach
kegeliges Gewinde C0Q70


Seite 18

 Durchgangs-Schwenver-
schraubung, 4-fach
zyl. Gewinde C0B70


Seite 18

 Durchgangs-Schwenver-
schraubung, 6-fach
kegeliges Gewinde C0H70


Seite 19

 Durchgangs-Schwenver-
schraubung, 6-fach
zyl. Gewinde C0C70


Seite 19

Rückschlagventil

 Rückschlagventil
C00GL


Seite 24

 Rückschlagventil (Zuluft),
kegeliges Gewinde
C01G2


Seite 24

 Rückschlagventil (Zuluft),
zylindrisches Gewinde
C02G2


Seite 24

 Rückschlagventil (Abluft),
kegeliges Gewinde
C01G3


Seite 24

 Rückschlagventil (Abluft),
zylindrisches Gewinde
C02G3


Seite 24

Absperrbare Verbindungen

 Gerade Verschraubung
absperrend, kegeliges
Gewinde C0124


Seite 25

 Gerade Verschraubung
absperrend, zylindrisches
Gewinde C0224


Seite 25

 Gerade Verbindung
absperrend
C002J


Seite 25

 Winkelverschraubung
absperrend, kegeliges
Gewinde C014J


Seite 25

 Winkelverschraubung
absperrend, zylindrisches
Gewinde C024J


Seite 25

Absperrventile mit Entlüftung

 3/2 Absperrventil, kegeliges
Gewinde C01GG


Seite 26

 3/2 Absperrventil, kegeliges
Gewinde C01GH


Seite 26

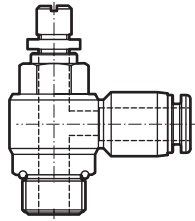
 3/2 Absperrventil, kegeliges
Gewinde C01GJ


Seite 26

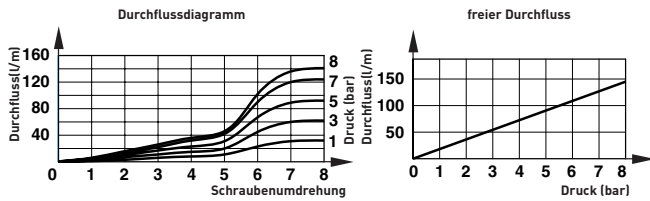
 3/2 Absperrventil
C01GF


Seite 26

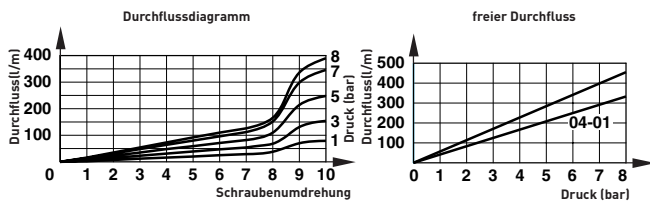
Durchfluss Diagramm für C0K51, C0TA0, COL51, C0K56, C0T56 und C0SA0



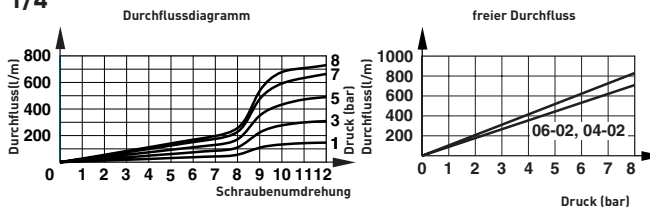
**3, 4 und 6 mm
M5**



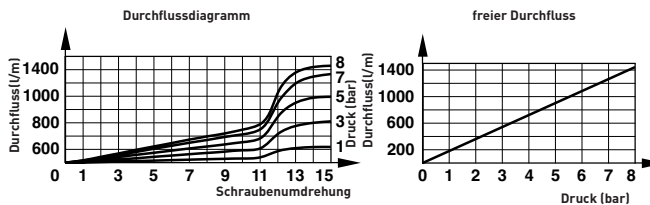
**4, 6 und 8 mm
1/8**



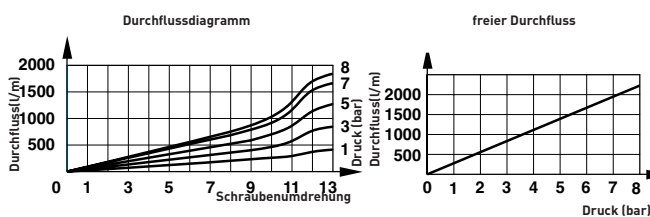
**4, 6, 8, 10 und 12 mm
1/4**



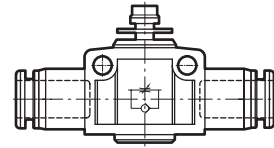
**6, 8, 10 und 12 mm
3/8**



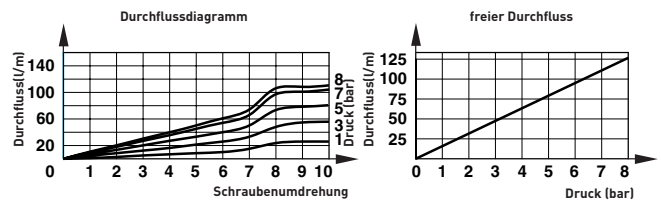
8, 10 und 12 mm 1/2



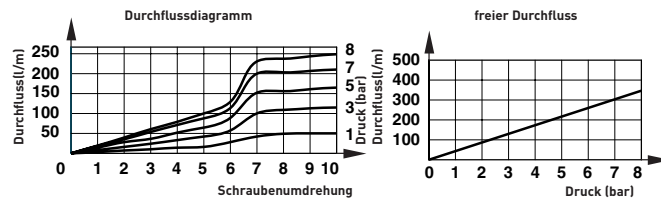
Durchfluss Diagramm für C00GE



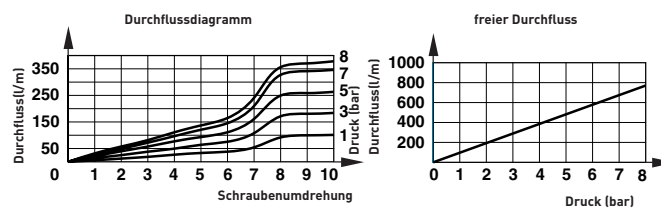
C00G*0400



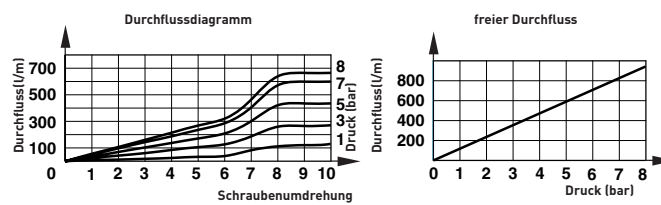
C00G*0600



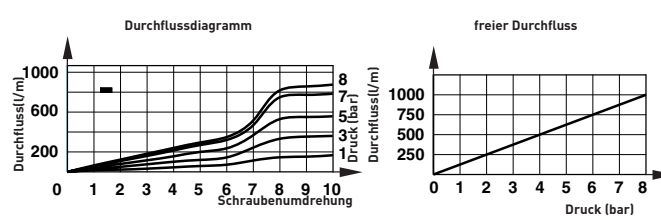
C00G*0800

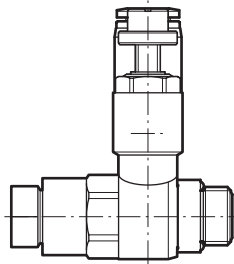
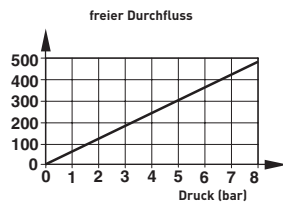
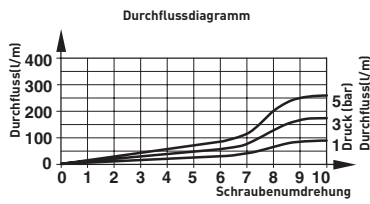
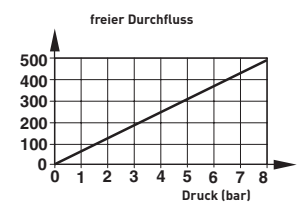
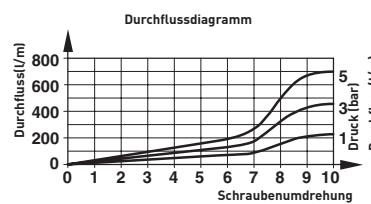
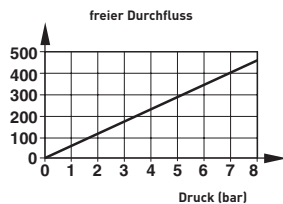
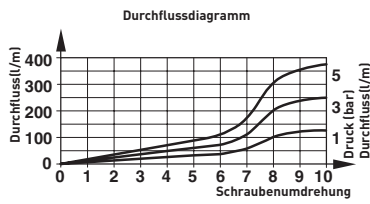
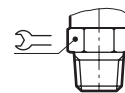
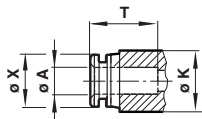
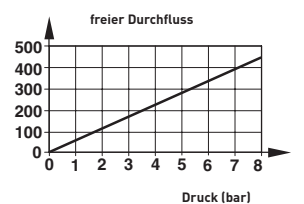
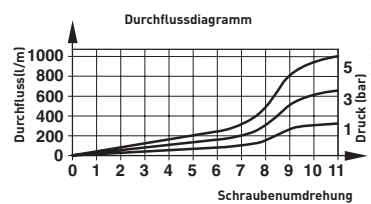


C00G*1000



C00G*1200

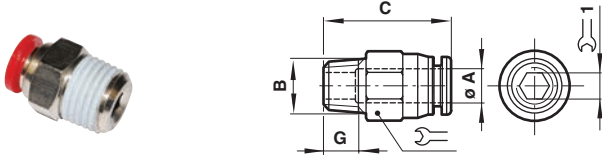


Durchfluss Diagramm für C01GN und C02GN

**6 und 8 mm
1/8**

**8, 10 und 12 mm
3/8**

**6 und 8 mm
1/4**

**10 und 12 mm
1/2**

Technische Daten

Ø A	Ø K	T*1)	Ø X
4	10,5	15	9,5
6	12,5	16,5	12
8	14,5	18,5	14
10	17,5	20	16,5
12	20,5	23	19
16	27	23,5	25

*1) Abmessungen mit eingeschobenem Lösering

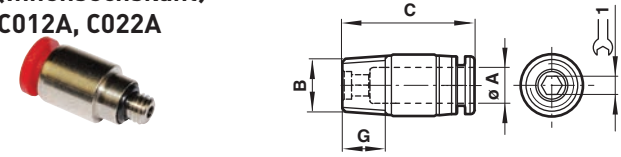
Gewinde	Empfohlenes Anzugsmoment	Gewinde	Empfohlenes Anzugsmoment
M5	1,5 Nm		
M6	2,3 Nm		
G1/8	10 Nm	R1/8	7 Nm
G1/4	15 Nm	R1/4	12 Nm
G3/8	25 Nm	R3/8	22 Nm
G1/2	40 Nm	R1/2	28 Nm

**Gerade Einschraubverschraubung
(Außen- und Innensechskant) C0125**


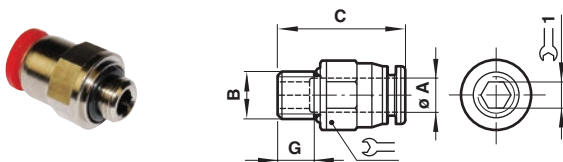
Ø A	B	C	G		1	Typ
4	R1/8	21,5	8	10	3	C01250418
4	R1/4	20,5	10	14	3	C01250428
4	R3/8	22	11	17	3	C01250438
6	R1/8	22	8	12	4	C01250618
6	R1/4	21	10	14	5	C01250628
6	R3/8	22	11	17	5	C01250638
6	R1/2	29,5	14	19	5	C01250648
8	R1/8	27,5	8	14	5	C01250818
8	R1/4	25,5	10	14	6	C01250828
8	R3/8	23	11	17	6	C01250838
8	R1/2	29,5	14	19	6	C01250848
10	R1/8	28,5	8	17	5	C01251018
10	R1/4	30,5	10	17	6	C01251028
10	R3/8	24,5	11	17	8	C01251038
10	R1/2	29,5	14	19	8	C01251048
12	R1/8	31,5	8	19	5	C01251218
12	R1/4	33	10	19	6	C01251228
12	R3/8	30	11	19	8	C01251238
12	R1/2	30	14	19	8	C01251248
16	R3/8	37,5	11	24	10	C01251638
16	R1/2	40,5	14	24	10	C01251648

**Gerade Einschraubverschraubung
(Innensechskant)
C012A, C022A**

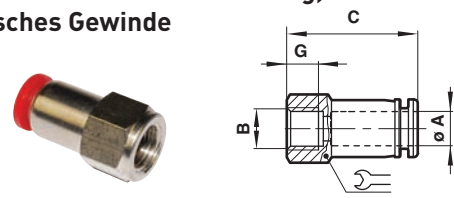
Abmessungen in mm



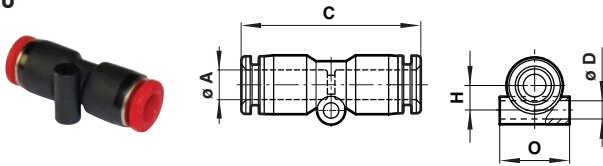
Ø A	B	C	G		1	Typ
4	M5	22	4,5	2	-	C022A0405
4	M6	22	4	3	-	C022A0406
4	R1/8	20,5	8	3	-	C012A0418
4	R1/4	20,5	10	3	-	C012A0428
4	R3/8	20,5	11	3	-	C012A0438
6	M5	22,5	5	2	-	C022A0605
6	M6	22,5	4	3	-	C022A0606
6	R1/8	22	8	4	-	C012A0618
6	R1/4	22,5	10	4	-	C012A0628
6	R3/8	22,5	11	4	-	C012A0638
8	R1/8	27	8	5	-	C012A0818
8	R1/4	25	10	6	-	C012A0828
8	R3/8	25	11	6	-	C012A0838
8	R1/2	25	14	6	-	C012A0848
10	R1/8	28	8	5	-	C012A1018
10	R1/4	29	10	6	-	C012A1028
10	R3/8	29	11	8	-	C012A1038
10	R1/2	29	14	8	-	C012A1048
12	R1/8	35	8	5	-	C012A1218
12	R1/4	32,5	10	6	-	C012A1228
12	R3/8	32,5	11	8	-	C012A1238
12	R1/2	32,5	14	8	-	C012A1248

**Gerade Einschraubverschraubung
(Außen- und Innensechskant) C0225**


Ø A	B	C	G		1	Typ
4	M5	22	4	10	-	C02250405
4	M6	22	8	10	-	C02250406
4	G1/8	21,5	6	13	3	C02250418
4	G1/4	23,5	8	15	3	C02250428
4	G3/8	22	8	17	3	C02250438
6	M5	23,5	5	12	-	C02250605
6	M6	23	4	12	-	C02250606
6	G1/8	26,5	6	13	4	C02250618
6	G1/4	24,5	8	15	5	C02250628
6	G3/8	25,5	8	17	5	C02250638
8	G1/8	26,5	6	15	5	C02250818
8	G1/4	26,5	8	15	6	C02250828
8	G3/8	25	8	17	6	C02250838
8	G1/2	26	9	21	6	C02250848
10	G1/8	29,5	6	17	5	C02251018
10	G1/4	30	8	17	8	C02251028
10	G3/8	27	8	17	8	C02251038
10	G1/2	28,5	9	21	8	C02251048
12	G1/4	32	8	19	8	C02251228
12	G3/8	31,5	8	19	8	C02251238
12	G1/2	31,5	9	21	8	C02251248
16	G3/8	36,5	8	24	8	C02251638
16	G1/2	36,5	9	24	10	C02251648

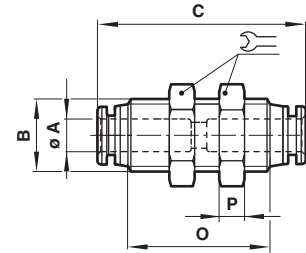
**Gerade Aufschraubverschraubung,
zylindrisches Gewinde
C0226**


Ø A	B	C	G		Typ
4	M5	26	7	12	C02260405
4	G1/8	26,5	9	14	C02260418
4	G1/4	28,5	11	17	C02260428
4	G3/8	30	12	22	C02260438
6	G1/8	27,5	9	14	C02260618
6	G1/4	29,5	11	17	C02260628
6	G3/8	30	12	22	C02260638
8	G1/8	28,5	9	14	C02260818
8	G1/4	30,5	11	17	C02260828
8	G3/8	31,5	12	22	C02260838
8	G1/2	34,5	14	24	C02260848
10	G1/8	31,5	9	17	C02261018
10	G1/4	31,5	11	17	C02261028
10	G3/8	32,5	12	22	C02261038
10	G1/2	34,5	14	24	C02261048
12	G1/4	34,5	11	22	C02261228
12	G3/8	34,5	12	22	C02261238
12	G1/2	36,5	14	24	C02261248

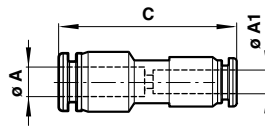
**Gerade Durchgangsverbindung
C0020**


Ø A	C	Ø D	H	O	Typ
4	34,5	3,3	4,5	10,5	C00200400
6	37	3,3	5,5	12,5	C00200600
8	39,5	4,3	7	14,5	C00200800
10	43	4,3	8	17,5	C00201000
12	48	4,3	9,5	20,5	C00201200
16	51	-	-	-	C00201600*

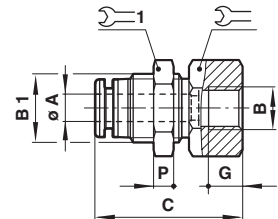
*No nail hole in 16 mm

**Gerade Schottverbindung
C0029**


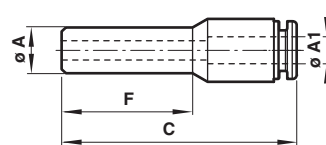
Ø A	B	C	O	P	Symbol	Typ
4	M12x1	35,5	24,5	4	14	C00290400
6	M14x1	40	27,5	4	17	C00290600
8	M16x1	42	29,5	5	19	C00290800
10	M20x1	45	31,5	5	24	C00291000
12	M22x1	50,5	36	5	26	C00291200

**Gerade Reduzierverbindung
C0020**


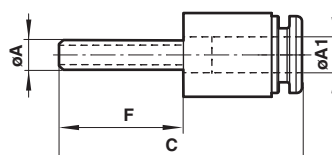
Ø A	Ø A1	C	Typ
6	4	36,5	C00200604
8	4	38,5	C00200804
8	6	37,5	C00200806
10	6	40	C00201006
10	8	41	C00201008
12	8	46	C00201208
12	10	44	C00201210
16	12	49,5	C00201612

**Gerade Aufschraub-Schottverschraubung
(Innengewinde) C0232**


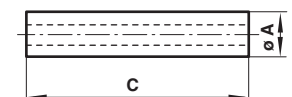
Ø A	B	B1	C	G	P	Symbol 1	Symbol 2	Typ
4	G1/8	M12x1	26,5	9	4	14	14	C02320418
4	G1/4	M12x1	29	11	4	14	17	C02320428
4	G3/8	M12x1	30	12	4	14	22	C02320438
6	G1/8	M14x1	28,5	9	4	17	17	C02320618
6	G1/4	M14x1	30,5	11	4	17	17	C02320628
6	G3/8	M14x1	31,5	12	4	17	22	C02320638
8	G1/8	M16x1	29,5	9	5	19	19	C02320818
8	G1/4	M16x1	31,5	11	5	19	19	C02320828
8	G3/8	M16x1	32,5	12	5	19	22	C02320838
10	G1/4	M20x1	32,5	11	5	24	24	C02321028
10	G3/8	M20x1	33,5	12	5	24	24	C02321038
10	G1/2	M20x1	36	14	5	24	24	C02321048
12	G1/4	M22x1	38	11	5	26	24	C02321228
12	G3/8	M22x1	38	12	5	26	24	C02321238
12	G1/2	M22x1	40	14	5	26	24	C02321248

**Gerade Reduzier-Steckverbindung
C0023**


Ø A	Ø A1	C	F	Typ
6	4	41	21,5	C00230604
8	4	42	22,5	C00230804
8	6	44,5	23,5	C00230806
10	6	47,5	26,5	C00231006
10	8	49,5	27,5	C00231008
12	6	52	29,5	C00231206
12	8	52,5	30,5	C00231208
12	10	56,5	31	C00231210
16	12	57,5	33	C00231612

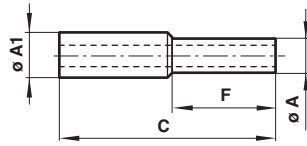
**Gerade Reduzier-Steckverbindung
C0023**


Ø A	Ø A1	C	F	Typ
4	6	41	24	C00230406
6	8	44	26,5	C00230608

**Doppelstecknippel
C0022**


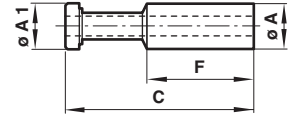
Ø A	C	Typ
4	37	C00220400
6	38	C00220600
8	41	C00220800
10	44	C00221000
12	49	C00221200
16	53	C00221600

**Reduzierstecknippel
C0022**



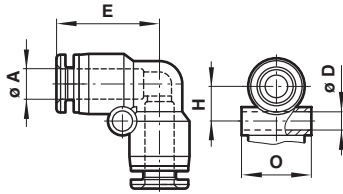
Ø A	Ø A1	C	F	Typ
4	6	38	18	C00220604
6	8	41,5	20,5	C00220806
8	10	43,5	21,5	C00221008
10	12	46,5	22,5	C00221210
12	16	52	25	C00221612

**Stopfen
C0004**



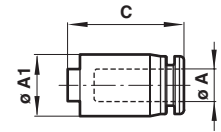
Ø A	Ø A1	C	F	Typ
4	4	30	17,5	C00040400
6	6	34	18,5	C00040600
8	8	38	21	C00040800
10	10	42	24	C00041000
12	12	46	29,5	C00041200
16	16	50	30	C00041600

**Winkelverbindung
C0040**



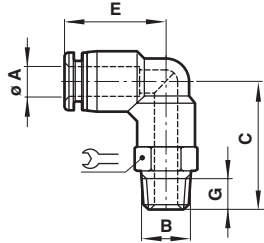
Ø A	Ø D	E	H	O	Typ
4	3,3	19	8,5	10,5	C00400400
6	3,3	21	7,5	12,5	C00400600
8	4,3	22,5	9	14,5	C00400800
10	4,3	26	12	18	C00401000
12	4,3	30	13,5	21	C00401200
16	4,3	34	16	25,5	C00401600

**Verschlusskupplung
C0012**



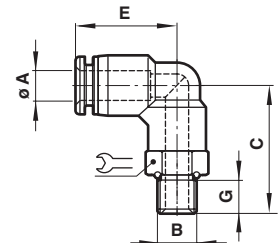
Ø A	Ø A1	C	Typ
4	10,5	18	C00120400
6	12,5	19	C00120600
8	14,5	21	C00120800
10	17,5	23	C00121000
12	19,5	25	C00121200
16	24	25	C00121600

**90° Drehbare Winkel-Einschraubverschraubung
kegeliges Gewinde
C0147**

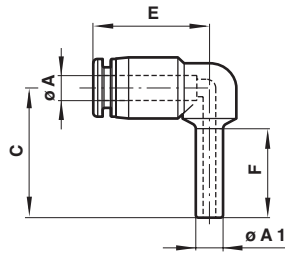


Ø A	B	C	E	G		Typ
4	R1/8	24,5	18,5	8	10	C01470418
4	R1/4	26,5	18,5	10	14	C01470428
4	R3/8	27,5	18,5	11	17	C01470438
6	R1/8	26,5	20,5	8	12	C01470618
6	R1/4	29,5	20,5	10	14	C01470628
6	R3/8	30,5	20,5	11	17	C01470638
6	R1/2	33,5	20,5	14	21	C01470648
8	R1/8	28	23	8	14	C01470818
8	R1/4	31	23	10	14	C01470828
8	R3/8	32	23	11	17	C01470838
8	R1/2	35	23	14	21	C01470848
10	R1/8	28,5	23,5	8	17	C01471018
10	R1/4	31,5	23,5	10	17	C01471028
10	R3/8	32,5	23,5	11	17	C01471038
10	R1/2	35,5	23,5	14	21	C01471048
12	R1/8	32,5	27,5	8	19	C01471218
12	R1/4	34,5	27,5	10	19	C01471228
12	R3/8	35,5	27,5	11	19	C01471238
12	R1/2	38,5	27,5	14	21	C01471248
16	R3/8	43	32,5	11	24	C01471638
16	R1/2	46	32,5	14	24	C01471648

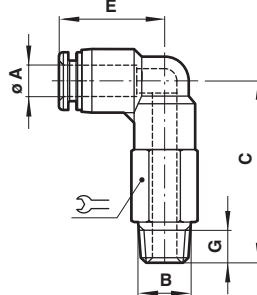
**90° Drehbare Winkel-Einschraubverschraubung
zylindrisches Gewinde
C0247**



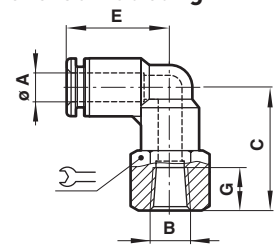
Ø A	B	C	E	G		Typ
4	M5	22	18,5	4,5	10	C02470405
4	M6	22	18,5	4,5	10	C02470406
4	G1/8	22,5	18,5	6	14	C02470418
4	G1/4	24,5	18,5	8	17	C02470428
4	G3/8	24,5	18,5	8	20	C02470438
6	M5	24	20,5	4,5	12	C02470605
6	M6	24	20,5	4,5	12	C02470606
6	G1/8	24,5	20,5	6	14	C02470618
6	G1/4	26,5	20,5	8	17	C02470628
6	G3/8	26,5	20,5	9	20	C02470638
8	G1/8	26	23	8	14	C02470818
8	G1/4	28	23	8	17	C02470828
8	G3/8	28	23	9	20	C02470838
8	G1/2	29	23	10	24	C02470848
10	G1/8	26,5	23,5	6	17	C02471018
10	G1/4	28,5	23,5	8	17	C02471028
10	G3/8	28,5	23,5	9	20	C02471038
10	G1/2	29,5	23,5	10	24	C02471048
12	G1/4	32,5	27,5	8	19	C02471228
12	G3/8	32,5	27,5	9	20	C02471238
12	G1/2	32,5	27,5	10	24	C02471248
16	G3/8	41	32,5	9	24	C02471638
16	G1/2	42	32,5	10	24	C02471648

**Winkel-Steckverbindung
C0043**


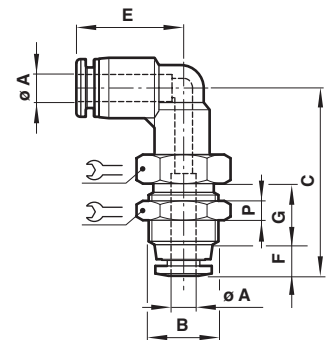
Ø A	Ø A1	C	E	F	Typ
4	4	28,5	19	22	C00430400
6	6	31,5	20,5	24	C00430600
8	8	34,5	23	26	C00430800
10	10	38	24	28	C00431000
12	12	41	28	30	C00431200
16	16	48,5	32	35	C00431600

**90° Drehbare Winkel-Einschraubverschraubung
(lange Ausführung)
kegeliges Gewinde
C0154/C0254**


Ø A	B	C	E	G	Typ
4	M5	33,5	18,5	4,6	C02540405
4	M6	33	18,5	4,6	C02540406
4	R1/8	35,5	18,5	8	C01540418
4	R1/4	37,5	18,5	10	C01540428
4	R3/8	38,5	18,5	11	C01540438
6	M5	38	20,5	4,5	C02540605
6	M6	37,5	20,5	4,5	C02540606
6	R1/8	40	20,5	8	C01540618
6	R1/4	42	20,5	10	C01540628
6	R3/8	43	20,5	11	C01540638
6	R1/2	46	20,5	14	C01540648
8	R1/8	44	23	8	C01540818
8	R1/4	46	23	10	C01540828
8	R3/8	47	23	11	C01540838
8	R1/2	50	23	14	C01540848
10	R1/8	47,5	23,5	8	C01541018
10	R1/4	49,5	23,5	10	C01541028
10	R3/8	50,5	23,5	11	C01541038
10	R1/2	53,5	23,5	14	C01541048
12	R1/8	54	27,5	8	C01541218
12	R1/4	56	27,5	10	C01541228
12	R3/8	57	27,5	11	C01541238
12	R1/2	60	27,5	14	C01541248
16	R3/8	69	32,5	11	C01541638
16	R1/2	72	32,5	14	C01541648

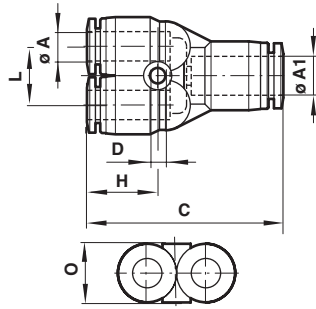
**90° Drehbare Winkel-Aufschraubverschraubung
(Innengewinde)
C0148/C0248**


Ø A	B	C	E	G	Typ
4	M5	21,5	18,5	4,5	C02480405
4	M6	21,5	18,5	4,5	C02480406
4	R1/8	22,5	18,5	9	C01480418
4	R1/4	24,5	18,5	11	C01480428
6	M5	23,5	20,5	4,5	C02480605
6	M6	23,5	20,5	4,5	C02480606
6	R1/8	24,5	20,5	9	C01480618
6	R1/4	26,5	20,5	11	C01480628
6	R3/8	27,5	20,5	12	C01480638
8	R1/8	26	23	9	C01480818
8	R1/4	28	23	11	C01480828
8	R3/8	29	23	12	C01480838
10	R1/4	28,5	23,5	11	C01481028
10	R3/8	29,5	23,5	12	C01481038
10	R1/2	31,5	23,5	14	C01481048
12	R1/4	31,5	27,5	11	C01481228
12	R3/8	32,5	27,5	12	C01481238
12	R1/2	34,5	27,5	14	C01481248

**Winkel-Schottverbindung
C0049**


Ø A	B	C	E	F	G	P	Typ
4	M12x1	32,5	18,5	5,5	9	4	C00490400
6	M14x1	38	20,5	6	11	4	C00490600
8	M16x1	40,5	23	6,5	11,5	5	C00490800
10	M20x1	42,5	23,5	7	12	5	C00491000
12	M22x1	48	27,5	7,5	15	5	C00491200

**Y-Verbindung
C0082**



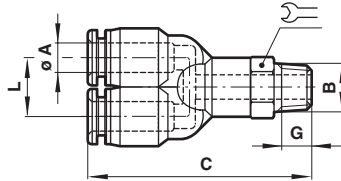
Y-Verbindung

Ø A	Ø A1	C	D	H	L	O	Typ
4	4	37	3,3	14,5	10,5	10,5	C00820400
6	6	40	3,3	16,5	12,5	12,5	C00820600
8	8	43	4,3	18,5	14,5	14,5	C00820800
10	10	47,5	4,3	19	17,5	17,5	C00821000
12	12	53	4,3	22	20,5	20,5	C00821200

Y-Reduzierverbindung

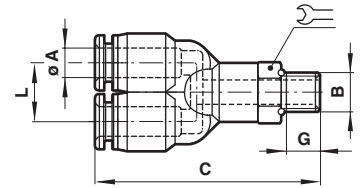
Ø A	Ø A1	C	D	H	L	O	Typ
4	6	38	3,3	15	10,5	10,5	C00820604
4	8	39,5	3,3	15	10,5	15	C00820804
6	8	41	4,3	16	12,5	13	C00820806
6	10	43	3,3	16,5	13	17,5	C00821006
8	10	43	4,3	17	14,5	15	C00821008
8	12	48	3,3	17,5	15	21	C00821208
10	12	46,5	4,3	18,5	17,5	18	C00821210

**Drehbare Y-Einschraubverschraubung
kegeliges Gewinde C0188**



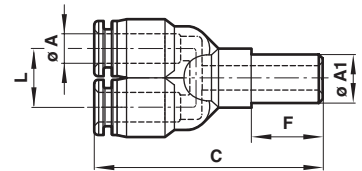
Ø A	B	C	G	L	Typ
4	R1/8	41,5	8	10,5	C01880418
4	R1/4	42,5	10	10,5	C01880428
4	R3/8	43,5	11	10,5	C01880438
6	R1/8	44	8	12,5	C01880618
6	R1/4	47	10	12,5	C01880628
6	R3/8	48	11	12,5	C01880638
6	R1/2	51	14	12,5	C01880648
8	R1/8	45,5	8	14,5	C01880818
8	R1/4	48,5	10	14,5	C01880828
8	R3/8	48,5	11	14,5	C01880838
8	R1/2	52,5	14	14,5	C01880848
10	R1/8	49	8	17,5	C01881018
10	R1/4	52	10	17,5	C01881028
10	R3/8	53	11	17,5	C01881038
10	R1/2	56,2	14	17,5	C01881048
12	R1/8	52,5	3	20,5	C01881218
12	R1/4	54,5	8	20,5	C01881228
12	R3/8	55,5	11	20,5	C01881238
12	R1/2	58,5	14	20,5	C01881248

**Drehbare Y-Einschraubverschraubung
zylindrisches Gewinde C0288**



Ø A	B	C	G	L	Typ
4	M5	35	4,5	10,5	C02880405
4	M6	35	4,5	10,5	C02880406
4	G1/8	41	6	10,5	C02880418
4	G1/4	43	8	10,5	C02880428
4	G3/8	43	8	10,5	C02880438
6	M5	41,5	4,5	12,5	C02880605
6	M6	41,5	4,5	12,5	C02880606
6	G1/8	42,5	6	12,5	C02880618
6	G1/4	44,5	8	12,5	C02880628
6	G3/8	45,5	9	12,5	C02880638
6	G1/2	46,5	10	12,5	C02880648
8	G1/8	43,5	6	14,5	C02880818
8	G1/4	45,5	8	14,5	C02880828
8	G3/8	46,5	9	14,5	C02880838
8	G1/2	47,5	10	14,5	C02880848
10	G1/8	49,5	6	17,5	C02881018
10	G1/4	51,5	8	17,5	C02881028
10	G3/8	52,5	9	17,5	C02881038
10	G1/2	53,5	10	17,5	C02881048
12	G1/4	55	8	20,5	C02881228
12	G3/8	56	9	20,5	C02881238
12	G1/2	57	10	20,5	C02881248

**Y-Steckverbindung
C0084**

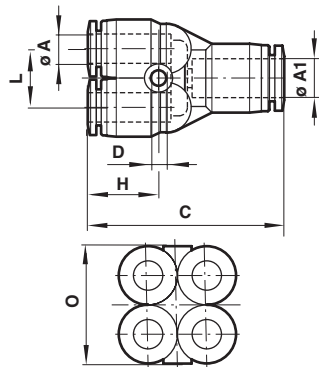


Y-Steckverbindung

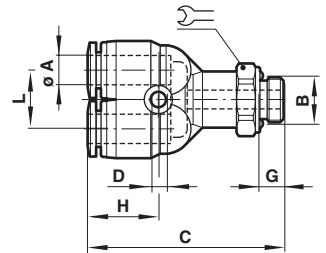
Ø A	Ø A1	C	F	L	Typ
4	4	49,5	22	10,5	C00840400
6	6	54,5	24	12,5	C00840600
8	8	60	26	14,5	C00840800
10	10	66	28	17,5	C00841000
12	12	71,5	30	20,5	C00841200

Y-Reduziersteckverbindung

Ø A	Ø A1	C	F	L	Typ
4	6	51,5	24	10,5	C00840604
6	8	56,5	26	12,5	C00840806
8	10	62	28	14,5	C00841008
10	12	68	30	17,5	C00841210

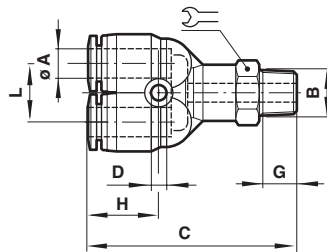
**Mehrfachverteiler 4-fach
C0096**


Ø A	Ø A1	C	Ø D	H	L	O	Typ
4	6	37	3,3	14	10,5	21	C00960604
6	8	40,5	3,3	15,5	12,5	25,5	C00960806

**Mehrfachverteiler 4-fach, zylindrisches Gewinde
C0295**


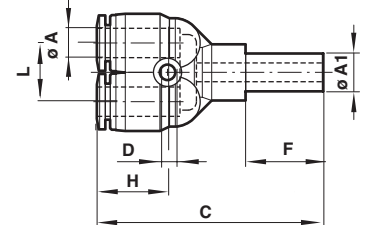
Ø A	B	C	Ø D	G	H	L	O*	Typ
4	G1/8	46	3,3	5	14	10,5	21	C02950418
4	G1/4	49	3,3	6,5	14	10,5	21	C02950428
6	G1/8	49	3,3	6,5	15,5	12,5	25,5	C02950618
6	G1/4	52	3,3	8	15,5	12,5	25,5	C02950628

* siehe Zeichnung Serie C0096

**Mehrfachverteiler 4-fach, kegeliges Gewinde
C0195**


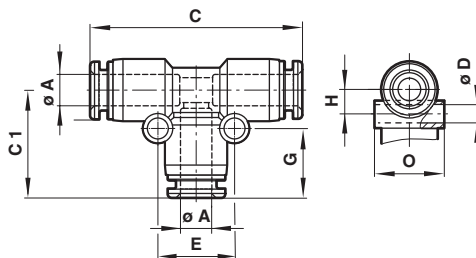
Ø A	B	C	Ø D	G	H	L	O	Typ
4	R1/8	44	3,3	8	14	10,5	21	C01950418
4	R1/4	48	3,3	10	14	10,5	21	C01950428
6	R1/8	48	3,3	8	15,5	12,5	25,5	C01950618
6	R1/4	51	3,3	10	15,5	12,5	25,5	C01950628

* siehe Zeichnung Serie C0096

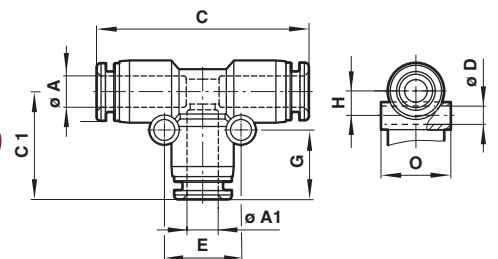
**Mehrfach-Steckverteiler 4-fach
C0097**


Ø A	Ø A1	C	Ø D	F	H	L	O*	Typ
4	6	43,5	3,3	17	14	12,5	21	C00970604
6	8	48	3,3	19	15,5	14,5	25,5	C00970806

* siehe Zeichnung Serie C0096

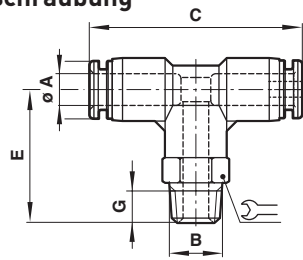
**T-Verbindung
C0060**


Ø A	C	C1	Ø D	E	G	H	O	Typ
4	36,5	19	3,3	13	12,5	8,5	10,5	C00600400
6	42	21,5	3,3	15	13,5	7,5	12,5	C00600600
8	45	23,5	4,3	18	15	9	14,5	C00600800
10	48	25,5	4,3	20	15,5	11	17,5	C00601000
12	57	29,5	4,3	26	16,5	12,5	20,5	C00601200
16	68	34,5	4,3	32	18	16	25,5	C00601600

**T-Reduzierverbindung
C006A**


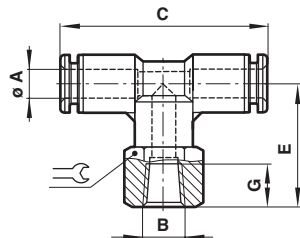
Ø A	Ø A1	C	C1	Ø D	E	G	H	O	Typ
6	4	41,5	19	3,3	14	12,5	8	12,5	C006A0604
8	6	45	22	4,3	17	13,5	9,5	15	C006A0806
10	6	49	23	4,3	17	13,5	11	17,5	C006A1006
10	8	49	25	4,3	19	15	11	17,5	C006A1008
12	8	56	25,5	4,3	19	15	12,5	20,5	C006A1208
12	10	56	27,5	4,3	22	15,5	12,5	20,5	C006A1210
16	10	61	30,5	4,3	23	15,5	16	25,5	C006A1610
16	12	63,5	33	4,3	26	16,5	16	25,5	C006A1612

**Drehbare T-Einschraubverschraubung
kegeliges Gewinde
C0167**



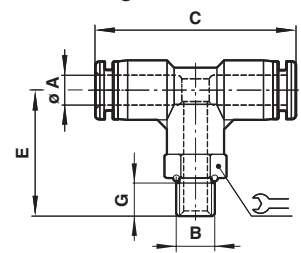
Ø A	B	C	E	G		Typ
4	R1/8	37,5	24,5	8	10	C01670418
4	R1/4	37,5	26,5	10	14	C01670428
4	R3/8	37,5	27,5	11	17	C01670438
6	R1/8	41	26,5	8	12	C01670618
6	R1/4	41	29,5	10	14	C01670628
6	R3/8	41	30,5	11	17	C01670638
6	R1/2	41	33,5	14	21	C01670648
8	R1/8	44	28	8	14	C01670818
8	R1/4	44	31	10	14	C01670828
8	R3/8	44	32	11	17	C01670838
8	R1/2	44	35	14	21	C01670848
10	R1/8	47	28,5	8	17	C01671018
10	R1/4	47	32	10	17	C01671028
10	R3/8	47	32,5	11	17	C01671038
10	R1/2	47	35,5	14	21	C01671048
12	R1/8	55	32,5	8	19	C01671218
12	R1/4	55	34,5	10	19	C01671228
12	R3/8	55	35,5	11	19	C01671238
12	R1/2	55	38,5	14	21	C01671248
16	R3/8	64,5	43	11	24	C01671638
16	R1/2	64,5	46	14	24	C01671648

**Drehbare T-Einschraubverschraubung
seitlich C016C/C026C**



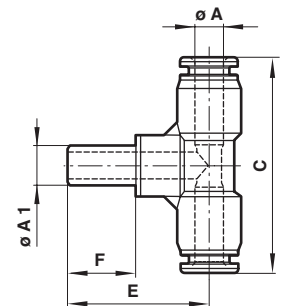
Ø A	B	C	E	G		Typ
4	M5	37,5	17	8	10	C026C0405
4	M6	37,5	17	8	10	C026C0406
4	R1/8	38	17	9	14	C016C0418
4	R1/4	38	17	11	17	C016C0428
6	M5	41	17,5	8	12	C026C0605
6	M6	41	17,5	8	12	C026C0606
6	R1/8	41	17,5	9	14	C016C0618
6	R1/4	41	17,5	11	17	C016C0628
6	R3/8	41	17,5	12	22	C016C0638
8	R1/8	44,5	18,5	9	14	C016C0818
8	R1/4	44,5	18,5	11	17	C016C0828
8	R3/8	44,5	18,5	12	22	C016C0838
8	R1/2	44,5	18,5	14	24	C016C0848
10	R1/8	47	19,5	9	17	C016C1018
10	R1/4	47	19,5	11	17	C016C1028
10	R3/8	47	19,5	12	22	C016C1038
10	R1/2	47	19,5	14	24	C016C1048
12	R1/4	55	22	11	19	C016C1228
12	R3/8	55	22	12	22	C016C1238
12	R1/2	55	22	14	24	C016C1248

**Drehbare T-Einschraubverschraubung
zylindrisches Gewinde
C0267**



Ø A	B	C	E	G		Typ
4	M5	37,5	22	4,5	10	C02670405
4	M6	37,5	22	4,5	10	C02670406
4	G1/8	37,5	22	6	14	C02670418
4	G1/4	37,5	24	8	17	C02670428
4	G3/8	37,5	24	8	20	C02670438
6	M5	41	24	4,5	12	C02670605
6	M6	41	24	4,5	12	C02670606
6	G1/8	41	24,5	6	14	C02670618
6	G1/4	41	26,5	8	17	C02670628
6	G3/8	41	27,5	9	20	C02670638
6	G1/2	41	28,5	9	24	C02670648
8	G1/8	44,5	26	6	14	C02670818
8	G1/4	44,5	28	8	17	C02670828
8	G3/8	44,5	29	9	20	C02670838
8	G1/2	44,5	30	10	24	C02670848
10	G1/8	47	26,5	6	17	C02671018
10	G1/4	47	28,5	8	17	C02671028
10	G3/8	47	29,5	9	20	C02671038
10	G1/2	47	30,5	10	24	C02671048
12	G1/4	55	31,5	8	19	C02671228
12	G3/8	55	32,5	9	20	C02671238
12	G1/2	55	33,5	10	24	C02671248
16	G3/8	64,5	40	9	24	C02671638
16	G1/2	64,5	41	10	24	C02671648

**T-Steckverbindung
C0063**

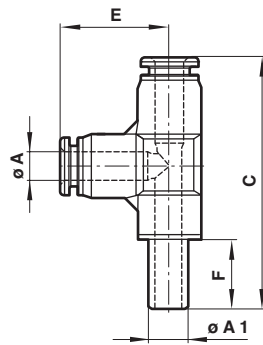


T-Steckverbindung

Ø A	Ø A1	C	E	F	Typ
4	4	37,5	32,5	24	C00630400
6	6	41	34,5	25	C00630600
8	8	44,5	36	26	C00630800
10	10	47	37,5	28	C00631000
12	12	55	39	30	C00631200

T-Reduziersteckverbindung

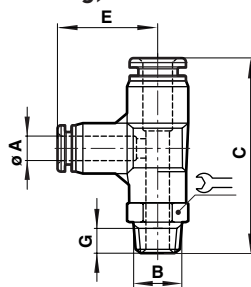
Ø A	Ø A1	C	E	F	Typ
4	6	37,5	33,5	25	C00630604
6	8	41	35,5	28	C00630806
8	10	44,5	38,5	28	C00631008
10	12	47	39,5	30	C00631210

**T-Steckverbindung, seitlich
C0064**

T-Steckverbindung, seitlich

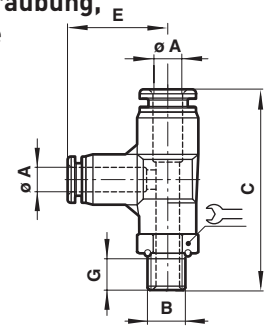
Ø A	Ø A1	C	E	F	Typ
4	4	58	20,5	17	C00640400
6	6	52,5	21,5	17,5	C00640600
8	8	67	23,5	18,5	C00640800
10	10	73	25,5	19,5	C00641000
12	12	82	30	22	C00641200

T-Reduziersteckverbindung, seitlich

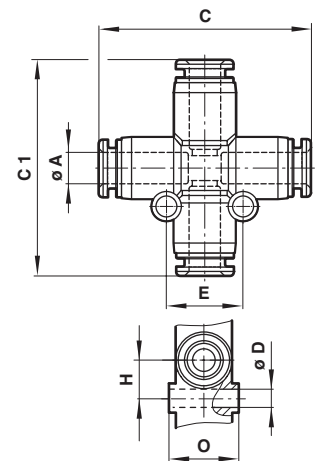
Ø A	Ø A1	C	E	F	Typ
4	6	59	20	17	C00640604
6	8	63,5	21,5	17,5	C00640806
8	10	69,5	23,5	18,5	C00641008
10	12	75	25,5	19,5	C00641210

**Drehbare T-Einschraubverschraubung,
seitlich, kegeliges Gewinde
C0168**


Ø A	B	C	E	G	↺	Typ
4	R1/8	45	20	8	10	C01680418
4	R1/4	48	20	10	14	C01680428
4	R3/8	49	20	11	17	C01680438
6	R1/8	48,5	21,5	8	12	C01680618
6	R1/4	51	21,5	10	14	C01680628
6	R3/8	52	21,5	11	17	C01680638
6	R1/2	55	21,5	14	21	C01680648
8	R1/8	52	23,5	8	14	C01680818
8	R1/4	55	23,5	10	14	C01680828
8	R3/8	56	23,5	11	17	C01680838
8	R1/2	59	23,5	14	21	C01680848
10	R1/8	55,5	25,5	8	17	C01681018
10	R1/4	58,5	25,5	10	17	C01681028
10	R3/8	59,5	25,5	11	17	C01681038
10	R1/2	62,5	25,5	14	21	C01681048
12	R1/8	63	30	8	19	C01681218
12	R1/4	65	30	10	19	C01681228
12	R3/8	66	30	11	19	C01681238
12	R1/2	69	30	14	21	C01681248

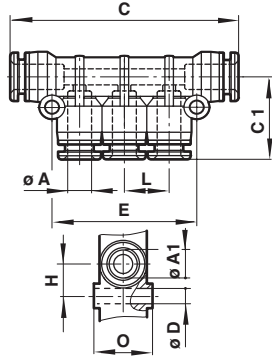
**Drehbare T-Einschraubverschraubung,
seitlich, zylindrisches Gewinde
C0268**


Ø A	B	C	E	G	↺	Typ
4	M5	42	20	4,5	10	C02680405
4	M6	42	20	4,5	10	C02680406
4	G1/8	43	20	6	14	C02680418
4	G1/4	45	20	8	17	C02680428
4	G3/8	45	20	8	20	C02680438
6	M5	46	21,5	4,5	12	C02680605
6	M6	46	21,5	4,5	12	C02680606
6	G1/8	47	21,5	6	14	C02680618
6	G1/4	49	21,5	8	17	C02680628
6	G3/8	50	21,5	9	20	C02680638
8	G1/8	50	23,5	6	14	C02680818
8	G1/4	52	23,5	8	17	C02680828
8	G3/8	56	23,5	9	20	C02680838
8	G1/2	54	23,5	10	24	C02680848
10	G1/8	54	25,5	6	17	C02681018
10	G1/4	56	25,5	8	17	C02681028
10	G3/8	57	25,5	9	20	C02681038
10	G1/2	58	25,5	10	24	C02681048
12	G1/4	62	30	8	19	C02681228
12	G3/8	63	30	9	20	C02681238
12	G1/2	64	30	10	24	C02681248

**Kreuzverbindung
C0090**


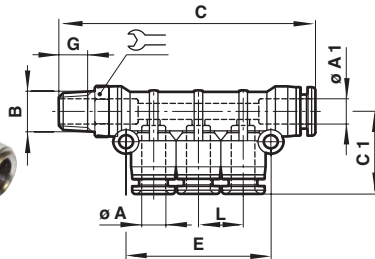
Ø A	C	C1	Ø D	E	H	O	Typ
4	36,5	38	3,3	13	6,5	10,5	C00900400
6	42	42,5	4,3	15	7,5	12,5	C00900600
8	45	47	4,3	18	9	14,5	C00900800
10	48	50,5	4,3	20	10	17,5	C00901000
12	55	57	4,3	24	12	20,5	C00901200

**Mehrfachverteiler, 4-fach
C00D3**



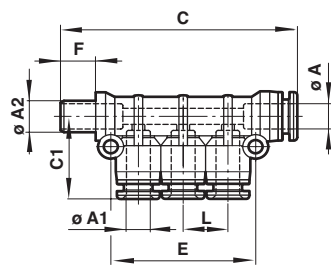
Ø A	Ø A1	C	C1	D	E	H	L	O	Typ
4	6	63,5	18	3,3	34	7,5	10,5	12,5	C00D30604
4	8	65,5	21,5	4,3	35	9	10,5	14,5	C00D30804
6	8	71,5	22,5	4,3	41	9,5	12,5	14,5	C00D30806
6	10	78	23,5	4,3	42	9,5	12,5	17,5	C00D31006
8	10	83,5	26	4,3	47	9,5	14,5	17,5	C00D31008

**Mehrfach-Einschraubverteiler, 4-fach, kegeliges Gewinde
C01D3**



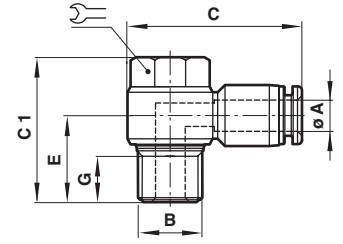
Ø A	Ø A1	B	C	C1	E	G	L	Typ	
4	6	R1/8	72	24	34	8	10,5	12	C01D30418
4	8	R1/8	74	28,5	35	8	10,5	14	C01D30428
6	8	R1/4	82,5	34	41	10	12,5	14	C01D30628
8	10	R3/8	95	34,5	47	10	14,5	17	C01D30838

**Mehrfach-Steckverteiler
C00J3**



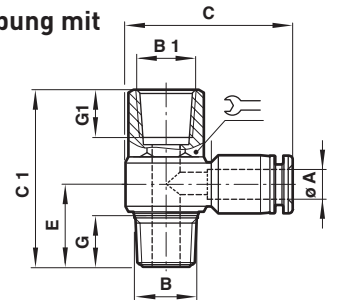
Ø A	Ø A1	Ø A2	C	C1	E	F	L	Typ
4	6	6	84,5	24	34	25	10,5	C00J30604
4	8	8	89,5	28,5	35	28,5	10,5	C00J30804
6	8	8	95,5	34	41	28,5	12,5	C00J30806
8	10	10	109,5	34,5	47	31	14,5	C00J31008

**Schwenkverschraubung, zylindrisches Gewinde
C0A51**

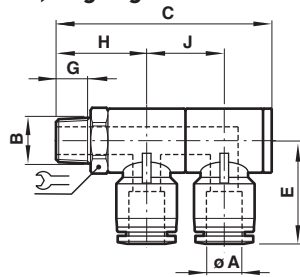


Ø A	B	C	C1	E	G	Typ	
4	M5	25	18	10	3,5	8	C0A510405
4	G1/8	30,5	25	14,5	11	8	C0A510418
4	G1/4	34,5	29	16,5	10	8	C0A510428
6	M5	18	28	11	3,5	8	C0A510605
6	G1/8	31	25	14,5	8	8	C0A510618
6	G1/4	35	29	16,5	10	12	C0A510628
6	G3/8	38,5	32,5	20,5	11	14	C0A510638
8	G1/8	33	25	13,5	8	8	C0A510818
8	G1/4	37	29	16	10	12	C0A510828
8	G3/8	40	32,5	20,5	11	14	C0A510838
8	G1/2	46	39,5	23	14	17	C0A510848
10	G1/4	39	29	15,5	10	12	C0A511028
10	G3/8	42	32,5	19,5	11	14	C0A511038
10	G1/2	47,5	39,5	23	14	17	C0A511048
12	G3/8	46	32,5	18,5	11	14	C0A511238
12	G1/2	50	39,5	21,5	14	17	C0A511248

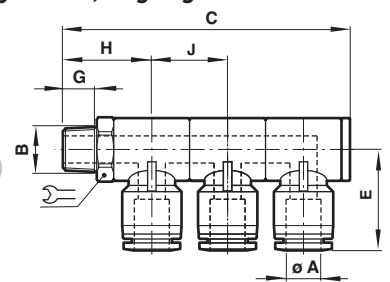
**Winkel-Schwenkverschraubung mit
stirnseitigem Anschluss
C0D51/C0E51/C0F51/C0G51**



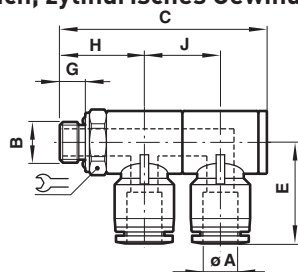
Ø A	B & B1	C	C1	E	G	G1	Typ	
4	M5	25	20	10	3,5	6	8	C0D510405
4	R1/8	30,5	30	14,5	9	8	14	C0E510418
4	R1/4	34,5	35,5	18	11	10	17	C0F510428
6	M5	28	20	11	3,5	6	8	C0D510605
6	R1/8	31	30	14,5	9	8	14	C0E510618
6	R1/4	35	35,5	18	11	10	17	C0F510628
6	R3/8	38,5	41	21	12	11	21	C0G510638
8	R1/8	33	30	15,5	9	8	14	C0E510818
8	R1/4	38	35,5	19	11	10	17	C0F510828
8	R3/8	40	41	21	12	11	21	C0G510838
10	R1/4	39	35,5	20	11	10	17	C0F511028
10	R3/8	42	41	22,5	12	11	21	C0G511038
12	R3/8	46	41	23	12	11	21	C0G511238

Schwenkverschraubung 2-fach, kegeliges Gewinde C0Q51


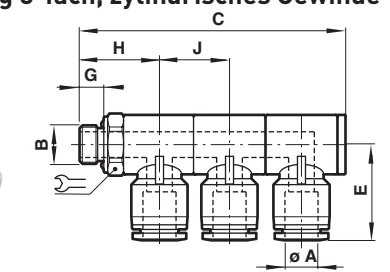
Ø A	B	C	E	G	H	J	⌀	Typ
4	R1/8	52	24	8	22,5	18	14	C0Q510418
4	R1/4	63	26	10	27,5	22	17	C0Q510428
4	R3/8	65	28	11	29	22	21	C0Q510438
4	R1/2	74	30	14	34	24	24	C0Q510448
6	R1/8	52	25	8	22,5	18	14	C0Q510618
6	R1/4	63	27	10	27,5	22	17	C0Q510628
6	R3/8	65	28,5	11	29	22	21	C0Q510638
6	R1/2	74	30	14	34	24	24	C0Q510648
8	R1/8	52	27	8	22,5	18	14	C0Q510818
8	R1/4	63	28,5	10	27,5	22	17	C0Q510828
8	R3/8	65	30,5	11	29	22	21	C0Q510838
8	R1/2	74	32	14	34	24	24	C0Q510848
10	R1/8	52	28,5	8	22,5	18	14	C0Q511018
10	R1/4	63	30,5	10	27,5	22	17	C0Q511028
10	R3/8	65	32,5	11	29	22	21	C0Q511038
10	R1/2	74	34,5	14	34	24	24	C0Q511048
12	R1/4	63	36	10	27,5	22	17	C0Q511228
12	R3/8	65	36	11	29	22	21	C0Q511238
12	R1/2	74	38	14	34	24	24	C0Q511248

Schwenkverschraubung 3-fach, kegeliges Gewinde C0H51


Ø A	B	C	E	G	H	J	⌀	Typ
4	R1/8	70	24	8	22,5	18	14	C0H510418
4	R1/4	85	26	10	27,5	22	17	C0H510428
4	R3/8	87	28	11	29	22	21	C0H510438
4	R1/2	97,5	30	14	34	24	24	C0H510448
6	R1/8	70	25	8	22,5	18	14	C0H510618
6	R1/4	85	27	10	27,5	22	17	C0H510628
6	R3/8	87	28,5	11	29	22	21	C0H510638
6	R1/2	97,5	30	14	34	24	24	C0H510648
8	R1/8	70	27	8	22,5	18	14	C0H510818
8	R1/4	85	28,5	10	27,5	22	17	C0H510828
8	R3/8	87	30,5	11	29	22	21	C0H510838
8	R1/2	97,5	32	14	34	24	24	C0H510848
10	R1/8	70	28,5	8	22,5	18	14	C0H511018
10	R1/4	85	30,5	10	27,5	22	17	C0H511028
10	R3/8	87	32,5	11	29	22	21	C0H511038
10	R1/2	97,5	34,5	14	34	24	24	C0H511048
12	R1/4	85	36	10	27,5	22	17	C0H511228
12	R3/8	87	36	11	29	22	21	C0H511238
12	R1/2	87,5	38	14	34	24	24	C0H511248

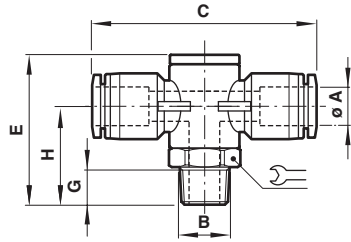
Schwenkverschraubung 2-fach, zylindrisches Gewinde C0B51


Ø A	B	C	E	G	H	J	⌀	Typ
4	G1/8	50	24	5	20,5	18	14	C0B510418
4	G1/4	61	26	6,5	25,5	22	17	C0B510428
4	G3/8	62	28	6,5	26	22	21	C0B510438
4	G1/2	70	30	8	29,5	24	24	C0B510448
6	G1/8	50	25	5	20,5	18	14	C0B510618
6	G1/4	61	27	6,5	25,5	22	17	C0B510628
6	G3/8	62	28,5	6,5	26	22	21	C0B510638
6	G1/2	70	30	8	29,5	24	24	C0B510648
8	G1/8	50	27	5	20,5	18	14	C0B510818
8	G1/4	61	28,5	6,5	25,5	22	17	C0B510828
8	G3/8	62	30,5	6,5	26	22	21	C0B510838
8	G1/2	70	32	8	29,5	24	24	C0B510848
10	G1/8	50	28,5	5	20,5	18	14	C0B511018
10	G1/4	61	30,5	6,5	25,5	22	17	C0B511028
10	G3/8	62	32,5	6,5	26	22	21	C0B511038
10	G1/2	70	34,5	8	29,5	24	24	C0B511048
12	G1/4	61	36	6,5	25,5	22	17	C0B511228
12	G3/8	62	36	6,5	26	22	21	C0B511238
12	G1/2	70	38	8	29,5	24	24	C0B511248

Schwenkverschraubung 3-fach, zylindrisches Gewinde C0C51


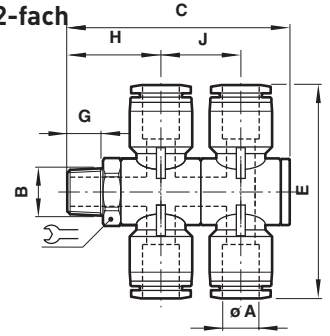
Ø A	B	C	E	G	H	J	⌀	Typ
4	G1/8	68	24	5	20,5	18	14	C0C510418
4	G1/4	83	26	6,5	25,5	22	17	C0C510428
4	G3/8	84	28	6,5	26	22	21	C0C510438
4	G1/2	93	30	8	29,5	24	24	C0C510448
6	G1/8	68	25	5	20,5	18	14	C0C510618
6	G1/4	83	27	6,5	25,5	22	17	C0C510628
6	G3/8	84	28,5	6,5	26	22	21	C0C510638
6	G1/2	93	30	8	29,5	24	24	C0C510648
8	G1/8	68	27	5	20,5	18	14	C0C510818
8	G1/4	83	28,5	6,5	25,5	22	17	C0C510828
8	G3/8	84	30,5	6,5	26	22	21	C0C510838
8	G1/2	93	32	8	29,5	24	24	C0C510848
10	G1/8	68	28,5	5	20,5	18	14	C0C511018
10	G1/4	83	30,5	6,5	25,5	22	17	C0C511028
10	G3/8	84	32,5	6,5	26	22	21	C0C511038
10	G1/2	83	34,5	8	29,5	24	24	C0C511048
12	G1/4	83	34	6,5	25,5	22	17	C0C511228
12	G3/8	84	35	6,5	26	22	21	C0C511238
12	G1/2	93	38	8	29,5	24	24	C0C511248

**T-Schwenkverschraubung, kegeliges Gewinde
CON71**



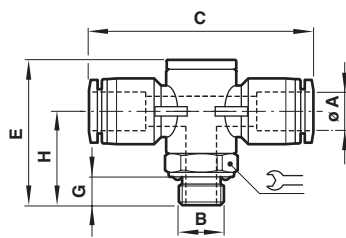
Ø A	B	C	E	G	H		Typ
4	R1/8	47	34	8	25,5	14	CON710418
4	R1/4	50,5	41	10	27,5	17	CON710428
4	R3/8	54,5	43	11	29	21	CON710438
4	R1/2	58,5	50	14	34	24	CON710448
6	R1/8	48,5	34	8	22,5	14	CON710618
6	R1/4	52	41	10	27,5	17	CON710628
6	R3/8	56	43	11	29	21	CON710638
6	R1/2	58,5	50	14	34	24	CON710648
8	R1/8	52	34	8	22,5	14	CON710818
8	R1/4	55,5	41	10	27,5	17	CON710828
8	R3/8	59,5	43	11	29	21	CON710838
8	R1/2	63,5	50	14	34	24	CON710848
10	R1/8	56	34	8	22,5	14	CON711018
10	R1/4	59,5	41	10	27,5	17	CON711028
10	R3/8	63,5	43	11	29	21	CON711038
10	R1/2	67	50	14	34	24	CON711048
12	R1/4	66	41	10	27,5	17	CON711228
12	R3/8	70	43	11	29	21	CON711238
12	R1/2	74,5	50	14	34	24	CON711248

**T-Schwenkverschraubung 2-fach
kegeliges Gewinde
COQ71**



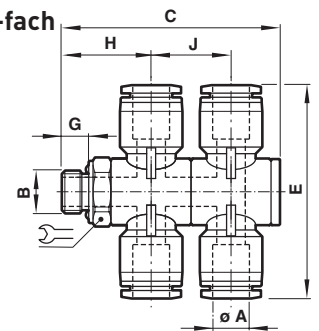
Ø A	B	C	E	G	H	J		Typ
4	R1/8	52	47	8	22,5	18	14	COQ710418
4	R1/4	63	50,5	10	27,5	22	17	COQ710428
4	R3/8	65	54,5	11	29	22	21	COQ710438
4	R1/2	74	58,5	14	34	24	24	COQ710448
6	R1/8	52	48,5	8	22,5	18	14	COQ710618
6	R1/4	63	52	10	27,5	22	17	COQ710628
6	R3/8	65	56	11	29	22	21	COQ710638
6	R1/2	74	58,5	14	34	24	24	COQ710648
8	R1/8	52	52	8	22,5	18	14	COQ710818
8	R1/4	63	55,5	10	27,5	22	17	COQ710828
8	R3/8	65	59,5	11	29	22	21	COQ710838
8	R1/2	74	62,5	14	34	24	24	COQ710848
10	R1/8	52	56	8	22,5	18	14	COQ711018
10	R1/4	63	59,5	10	27,5	22	17	COQ711028
10	R3/8	65	63,5	11	29	22	21	COQ711038
10	R1/2	74	67	14	34	24	24	COQ711048
12	R1/4	63	66	10	27,5	21	17	COQ711228
12	R3/8	65	70	11	29	21	21	COQ711238
12	R1/2	74	74,5	14	34	24	24	COQ711248

**T-Schwenkverschraubung, zylindrisches Gewinde
COA71**

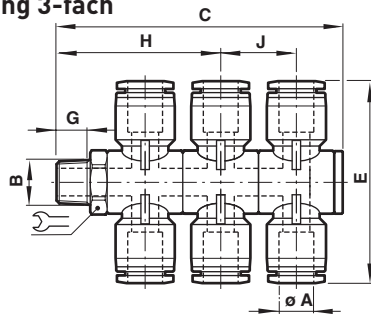


Ø A	B	C	E	G	H		Typ
4	G1/8	47	32	5	20,5	14	COA710418
4	G1/4	50,5	39	6,5	25,5	17	COA710428
4	G3/8	54,5	40	6,5	26	21	COA710438
4	G1/2	58,5	45,5	8	29,5	24	COA710448
6	G1/8	48,5	32	5	20,5	14	COA710618
6	G1/4	52	39	6,5	25,5	17	COA710628
6	G3/8	56	40	6,5	26	21	COA710638
6	G1/2	58,5	45,5	8	29,5	24	COA710648
8	G1/8	52	32	5	20,5	14	COA710818
8	G1/4	55,5	39	6,5	25,5	17	COA710828
8	G3/8	59,5	40	6,5	26	21	COA710838
8	G1/2	62,5	45,5	8	29,5	24	COA710848
10	G1/8	56	32	5	20,5	14	COA711018
10	G1/4	59,5	39	6,5	25,5	17	COA711028
10	G3/8	63,5	40	6,5	26	21	COA711038
10	G1/2	67	45,5	8	29,5	24	COA711048
12	G1/4	66	39	6,5	25,5	17	COA711228
12	G3/8	70	40	6,5	26	21	COA711238
12	G 1/2	74,5	45,5	8	29,5	24	COA711248

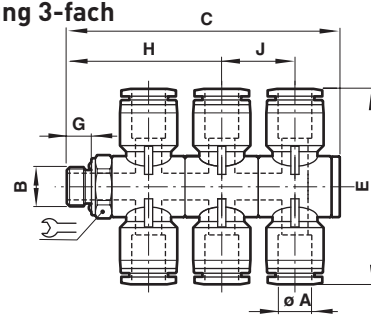
**T-Schwenkverschraubung 2-fach
zylindrisches Gewinde
COB71**



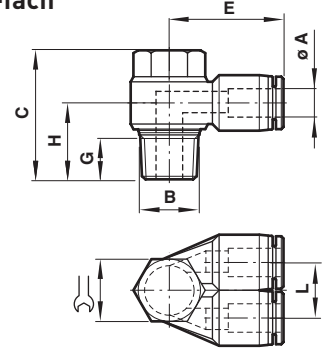
Ø A	B	C	E	G	H	J		Typ
4	G1/8	50	47	5	20,5	18	14	COB710418
4	G1/4	61	50,5	6,5	25,5	22	17	COB710428
4	G3/8	62	54,5	6,5	26	22	21	COB710438
4	G1/2	69,5	58,5	8	29,5	24	24	COB710448
6	G1/8	50	48,5	5	20,5	18	14	COB710618
6	G1/4	61	52	6,5	25,5	22	17	COB710628
6	G3/8	62	56	6,5	26	22	21	COB710638
6	G1/2	69,5	58,5	8	29,5	24	24	COB710648
8	G1/8	50	52	5	20,5	18	14	COB710818
8	G1/4	61	55,5	6,5	25,5	22	17	COB710828
8	G3/8	62	59,5	6,5	26	22	21	COB710838
8	G1/2	69,5	62,5	8	29,5	24	24	COB710848
10	G1/8	50	56	5	20,5	18	14	COB711018
10	G1/4	61	59,5	6,5	25,5	22	17	COB711028
10	G3/8	62	63,5	6,6	26	22	21	COB711038
10	G1/2	69,5	67	8	29,5	24	24	COB711048
12	G1/4	61	66	6,5	25,5	21	17	COB711228
12	G3/8	62	70	6,5	26	21	21	COB711238
12	G 1/2	69,5	74,5	8	29,5	24	24	COB711248

**T-Schwenkverschraubung 3-fach
kegeliges Gewinde
COH71**


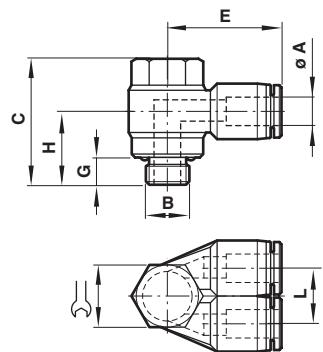
Ø A	B	C	E	G	H	J	L	Typ
4	R1/8	70	47	8	22,5	18	14	COH710418
4	R1/4	85	50,5	10	27,5	22	17	COH710428
4	R3/8	87	54,5	11	29	22	21	COH710438
4	R1/2	97,5	58,5	14	34	24	24	COH710448
6	R1/8	70	48,5	8	22,5	18	14	COH710618
6	R1/4	85	52	10	27,5	22	17	COH710628
6	R3/8	87	56	11	29	22	21	COH710638
6	R1/2	97,5	58,5	14	34	24	24	COH710648
8	R1/8	70	52	8	22,5	18	14	COH710818
8	R1/4	85	55,5	10	27,5	22	17	COH710828
8	R3/8	87	59,5	11	29	22	21	COH710838
8	R1/2	97,5	62,5	14	34	24	24	COH710848
10	R1/8	70	56	8	22,5	18	14	COH711018
10	R1/4	85	59,5	10	27,5	22	17	COH711028
10	R3/8	87	63,5	11	29	22	21	COH711038
10	R1/2	97,5	67	14	34	24	24	COH711048
12	R1/4	85	66	10	27,5	21	17	COH711228
12	R3/8	87	70	11	29	21	21	COH711238
12	R1/2	97,5	74,5	14	34	24	24	COH711248

**T-Schwenkverschraubung 3-fach
zylindrisches Gewinde
COC71**


Ø A	B	C	E	G	H	J	L	Typ
4	G1/8	68	47	5	20,5	18	14	COC710418
4	G1/4	83	50,5	6,5	25,5	22	17	COC710428
4	G3/8	84	54,5	6,5	26	22	21	COC710438
4	G1/2	93	58,5	8	29,5	24	24	COC710448
6	G1/8	68	48,5	5	20,5	18	14	COC710618
6	G1/4	83	52	6,5	25,5	22	17	COC710628
6	G3/8	84	56	6,5	26	22	21	COC710638
6	G1/2	93	58,5	8	29,5	24	24	COC710648
8	G1/8	68	52	5	20,5	18	14	COC710818
8	G1/4	83	55,5	6,5	25,5	22	17	COC710828
8	G3/8	84	59,5	6,5	26	22	21	COC710838
8	G1/2	93	62,5	8	29,5	24	24	COC710848
10	G1/8	68	56	5	20,5	18	14	COC711018
10	G1/4	83	59,5	6,5	25,5	22	17	COC711028
10	G3/8	84	63,5	6,6	26	22	21	COC711038
10	G1/2	93	67	8	29,5	24	24	COC711048
12	G1/4	83	66	6,5	25,5	21	17	COC711228
12	G3/8	84	70	6,5	26	21	21	COC711238
12	G 1/2	93	74,5	8	29,5	24	24	COC711248

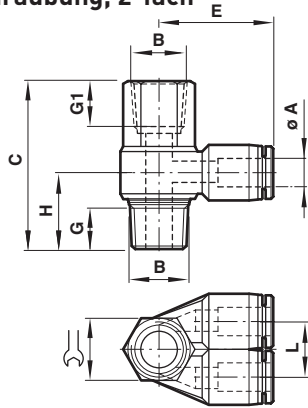
**Schwenkverschraubung, 2-fach
CON70**


Ø A	B	C	E	G	H	L	Typ	
6	R1/8	25	23	8	14,5	12,5	11	CON700618
8	R1/4	29	28,5	10	18,5	15	15	CON700828
10	R1/4	29	31	10	19,5	17,5	15	CON701028
10	R3/8	32,5	31	11	20,5	17,5	19	CON701038
12	R3/8	32,5	36	11	22	20,5	19	CON701238
12	R1/2	39,5	36,5	14	25,5	20,5	24	CON701248

**Schwenkverschraubung, 2-fach
COA70**


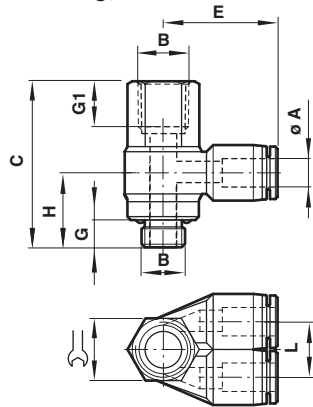
Ø A	B	C	E	G	H	L	Typ	
4	M5	18	19,5	3,6	10	10,5	8	COA700405
6	G1/8	23,5	23	4,5	14	12,5	8	COA700618
8	G1/4	28	28,5	6	17,5	15	12	COA700828
10	G1/4	28	31	6	19	17,5	12	COA701028
10	G3/8	32,5	31	6	21	17,5	14	COA701038
12	G3/8	32,5	36	6	22,5	20,5	14	COA701238
12	G1/2	34	36,5	7,5	23	20,5	17	COA701248

**Durchgangs-Schwenverschraubung, 2-fach
kegeliges Gewinde
C0*7J**



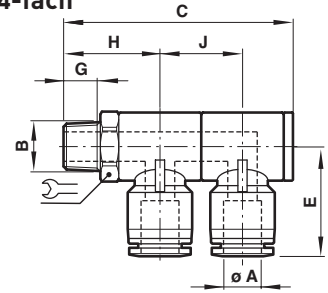
Ø A	B	C	E	G/G1	H	L	⌀	Typ
6	R1/8	30	23	8	14,5	12,5	14	C0E7J0618
8	R1/4	35,5	28,5	10	18,5	15	17	C0F7J0828
10	R1/4	35,5	31	10	19,5	17,5	17	C0F7J1028
10	R3/8	41	31	11	20,5	17,5	21	C0G7J1038
12	R3/8	41	36	11	22	20,5	21	C0G7J1238
12	R1/2	50	36,5	14	25,5	20,5	24	C0H7J1248

**Durchgangs-Schwenverschraubung, 2-fach
zylindrisches Gewinde
C0*7K**



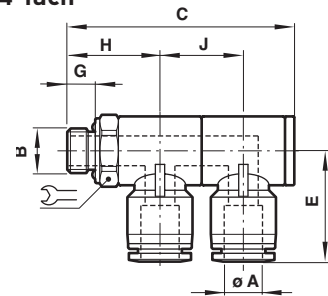
Ø A	B	C	E	G/G1	H	L	⌀	Typ
4	M5	20	19,5	3,5/7	10	10,5	8	C0D7K0405
6	G1/8	30	23	8	14	12,5	14	C0E7K0618
8	G1/4	35,5	27	10	17,5	14,5	17	C0F7K0828
10	G1/4	35,5	28	10	17,5	17,5	17	C0F7K1028
10	G3/8	41	30	11	17,5	17,5	21	C0G7K1038
12	G3/8	41	33	11	17,5	20,5	21	C0G7K1238
12	G1/2	50	35	14	20	20,5	24	C0H7K1248

**Schwenverschraubung, 4-fach
kegeliges Gewinde
C0Q70**

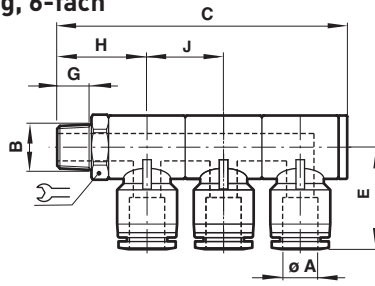


Ø A	B	C	E	G	H	J	⌀	Typ
4	R1/8	52	24	8	22,5	18	14	C0Q700418
4	R1/4	63	26	10	27,5	22	17	C0Q700428
4	R3/8	65	28	11	29	22	21	C0Q700438
4	R1/2	74	30,5	14	34	24	24	C0Q700448
6	R1/8	52	25	8	22,5	18	14	C0Q700618
6	R1/4	63	27	10	27,5	22	17	C0Q700628
6	R3/8	65	28,5	11	29	22	21	C0Q700638
6	R1/2	74	31	14	34	24	24	C0Q700648
8	R1/8	52	27	8	22,5	18	14	C0Q700818
8	R1/4	63	30,5	10	27,5	22	17	C0Q700828
8	R3/8	65	30,5	11	29	22	21	C0Q700838
8	R1/2	74	32,5	14	34	24	24	C0Q700848
10	R1/8	52	28,5	8	22,5	18	14	C0Q701018
10	R1/4	63	30,5	10	27,5	22	17	C0Q701028
10	R3/8	65	32,5	11	29	22	21	C0Q701038
10	R1/2	74	35	14	34	24	24	C0Q701048
12	R1/4	63	34	10	27,5	22	17	C0Q701228
12	R3/8	65	35	11	29	22	21	C0Q701238
12	R1/2	74	39	14	34	24	24	C0Q701248

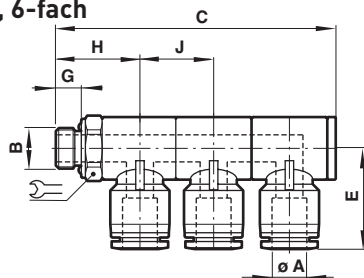
**Schwenverschraubung, 4-fach
zylindrisches Gewinde
C0B70**



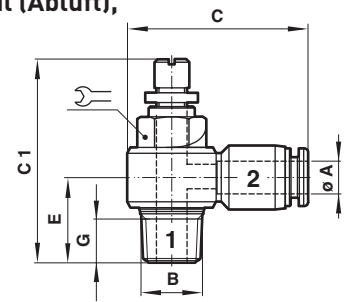
Ø A	B	C	E	G	H	J	⌀	Typ
4	G1/8	50	24	5	20,5	18	14	C0B700418
4	G1/4	61	26	6,5	25,5	22	17	C0B700428
4	G3/8	62	28	6,5	26	22	21	C0B700438
4	G1/2	69,5	30,5	8	29,5	24	24	C0B700448
6	G1/8	50	25	5	20,5	18	14	C0B700618
6	G1/4	61	27	6,5	25,5	22	17	C0B700628
6	G3/8	62	28,5	6,5	26	22	21	C0B700638
6	G1/2	69,5	31	8	29,5	24	24	C0B700648
8	G1/8	50	27	5	20,5	18	14	C0B700818
8	G1/4	61	30,5	6,5	25,5	22	17	C0B700828
8	G3/8	62	30,5	6,5	26	22	21	C0B700838
8	G1/2	69,5	32,5	8	29,5	24	24	C0B700848
10	G1/8	50	28,5	5	20,5	18	14	C0B701018
10	G1/4	61	30,5	6,5	25,5	22	17	C0B701028
10	G3/8	62	32,5	6,5	26	22	21	C0B701038
10	G1/2	69,5	35	8	29,5	24	24	C0B701048
12	G1/4	61	34	6,5	25,5	22	17	C0B701228
12	G3/8	62	35	6,5	26	22	21	C0B701238
12	G 1/2	69,5	39	8	29,5	24	24	C0B701248

**Schwenkverschraubung, 6-fach
kegeliges Gewinde
COH70**


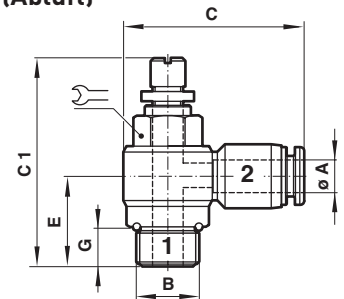
Ø A	B	C	E	G	H	J	Symbol	Typ
4	R1/8	52	24	8	22,5	18	14	COH700418
4	R1/4	63	26	10	27,5	22	17	COH700428
4	R3/8	65	28	11	29	22	21	COH700438
4	R1/2	74	30,5	14	34	24	24	COH700448
6	R1/8	52	25	8	22,5	18	14	COH700618
6	R1/4	63	27	10	27,5	22	17	COH700628
6	R3/8	65	28,5	11	29	22	21	COH700638
6	R1/2	74	31	14	34	24	24	COH700648
8	R1/8	52	27	8	22,5	18	14	COH700818
8	R1/4	63	30,5	10	27,5	22	17	COH700828
8	R3/8	65	30,5	11	29	22	21	COH700838
8	R1/2	74	32,5	14	34	24	24	COH700848
10	R1/8	52	28,5	8	22,5	18	14	COH701018
10	R1/4	63	30,5	10	27,5	22	17	COH701028
10	R3/8	65	32,5	11	29	22	21	COH701038
10	R1/2	74	35	14	34	24	24	COH701048
12	R1/4	63	34	10	27,5	22	17	COH701228
12	R3/8	65	35	11	29	22	21	COH701238
12	R1/2	74	39	14	34	24	24	COH701248

**Schwenkverschraubung, 6-fach
zylindrisches Gewinde
COC70**


Ø A	B	C	E	G	H	J	Symbol	Typ
4	G1/8	68	24	5	20,5	18	14	COC700418
4	G1/4	83	26	6,5	25,5	22	17	COC700428
4	G3/8	84	28	6,5	26	22	21	COC700438
4	G1/2	93	30,5	8	29,5	24	24	COC700448
6	G1/8	68	25	5	20,5	18	14	COC700618
6	G1/4	83	27	6,5	25,5	22	17	COC700628
6	G3/8	84	28,5	6,5	26	22	21	COC700638
6	G1/2	93	31	8	29,5	24	24	COC700648
8	G1/8	68	27	5	20,5	18	14	COC700818
8	G1/4	83	30,5	6,5	25,5	22	17	COC700828
8	G3/8	84	30,5	6,5	26	22	21	COC700838
8	G1/2	93	32,5	8	29,5	24	24	COC700848
10	G1/8	68	28,5	5	20,5	18	14	COC701018
10	G1/4	83	30,5	6,5	25,5	22	17	COC701028
10	G3/8	84	32,5	6,5	26	22	21	COC701038
10	G1/2	93	35	8	29,5	24	24	COC701048
12	G1/4	83	34	6,5	25,5	22	17	COC701228
12	G3/8	84	35	6,5	26	22	21	COC701238
12	G1/2	93	39	8	29,5	24	24	COC701248

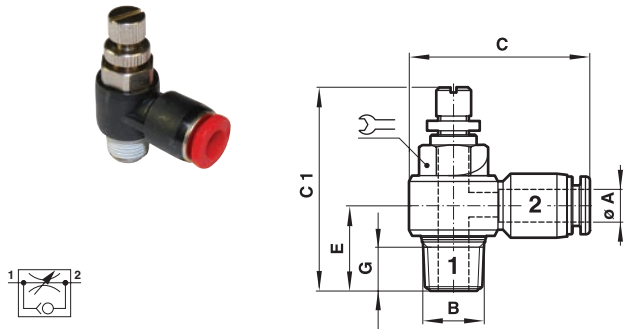
**Drosselrückschlagventil (Abluft),
kegeliges Gewinde
COTA0**


Ø A	B	C	> C1	< C1	E	G	Symbol	Typ
4	R1/8	30,5	35	40	14,5	8	11	COTA00418
4	R1/4	34,5	40	45,5	18	10	15	COTA00428
6	R1/8	31	35	31	14,5	8	11	COTA00618
6	R1/4	35	40	45,5	18	10	15	COTA00628
6	R3/8	38,5	46,5	55	21	11	19	COTA00638
8	R1/8	33	35	40	15,5	8	11	COTA00818
8	R1/4	37	40	45,5	19	10	15	COTA00828
8	R3/8	40	46,5	55	21	11	19	COTA00838
8	R1/2	46	53	60	25	14	24	COTA00848
10	R1/4	39	40	45,5	20	10	15	COTA01028
10	R3/8	42	46,5	55	22,5	11	19	COTA01038
10	R1/2	47,5	53	60	25	14	24	COTA01048
12	R1/4	41	40	45,5	22	10	15	COTA01228
12	R3/8	46	46,5	55	23	11	19	COTA01238
12	R1/2	50	53	60	27	14	24	COTA01248

**Drosselrückschlagventil (Abluft)
zylindrisches Gewinde
COK51**


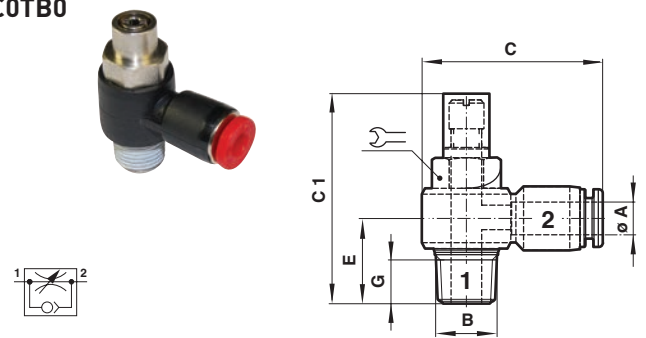
Ø A	B	C	> C1	< C1	E	G	Symbol	Typ
3	M5	21,5	27	30	9,5	3,5	8	COK510305
4	M5	25	27	30	10	3,5	8	COK510405
4	G1/8	30,5	35	40	15	6	8	COK510418
4	G1/4	34,5	40	45,5	17	8	12	COK510428
6	M5	28	27	30	11	3,5	8	COK510605
6	G1/8	31	35	40	15	6	8	COK510618
6	G1/4	35	40	45,5	17	8	12	COK510628
6	G3/8	38,5	46,5	55	21	8	14	COK510638
8	G1/8	33	35	40	14	6	8	COK510818
8	G1/4	37	40	45,5	16	8	12	COK510828
8	G3/8	40	46,5	55	21	8	14	COK510838
8	G1/2	46	53	60	22,5	9	17	COK510848
10	G1/4	39	40	45,5	18	8	12	COK511028
10	G3/8	42	46,5	55	19,5	8	14	COK511038
10	G1/2	47,5	53	60	22,5	9	17	COK511048
12	G1/4	41	40	45,5	20	8	12	COK511228
12	G3/8	46	46,5	55	19	8	14	COK511238
12	G1/2	50	53	60	21	9	17	COK511248

Drosselückschlagventil (Zuluft), kegeliges Gewinde COSA0



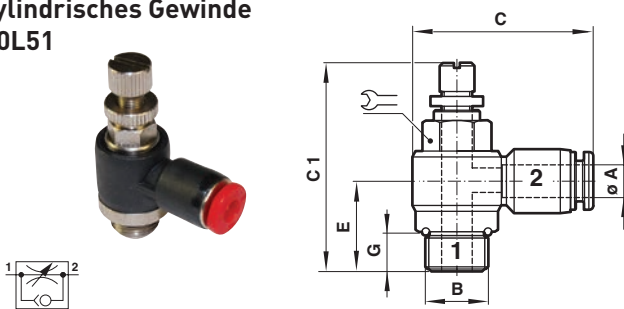
Ø A	B	C	C1 min.	C1 max.	E	G	Symbol	Typ
4	R1/8	30,5	35	40	14,5	8	11	COSA00418
4	R1/4	34,5	40	45,5	18	10	15	COSA00428
6	R1/8	31	35	40	14,5	8	11	COSA00618
6	R1/4	35	40	45,5	18	10	15	COSA00628
6	R3/8	39	46,5	55	21	11	19	COSA00638
8	R1/8	33	35	40	15,5	8	11	COSA00818
8	R1/4	37	40	45,5	19	10	15	COSA00828
8	R3/8	40	46,5	55	21	11	19	COSA00838
8	R1/2	46	53	60	25	14	24	COSA00848
10	R1/4	39	40	45,5	20	10	15	COSA01028
10	R3/8	42	46,5	55	22,5	11	19	COSA01038
10	R1/2	47,5	53	60	25	14	24	COSA01048
12	R1/4	41	40	45,5	22	10	15	COSA01228
12	R3/8	46	46,5	55	23	11	19	COSA01238
12	R1/2	50	53	60	27	14	24	COSA01248

Drosselückschlagventil (Abluft), Einstellschraube versenkt, kegeliges Gewinde COTB0



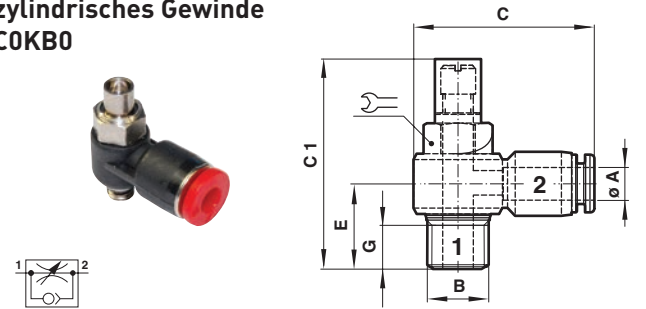
Ø A	B	C	C1	E	G	Symbol	Typ
4	R1/8	30,5	31,5	15	8	11	COTB00418
4	R1/4	34,5	37	18,5	10	15	COTB00428
6	R1/8	31	31,5	15	8	11	COTB00618
6	R1/4	35	37	18,5	10	15	COTB00628
6	R3/8	38,5	43,5	22	11	19	COTB00638
8	R1/8	33	31,5	16,5	8	11	COTB00818
8	R1/4	37	37	19,5	10	15	COTB00828
8	R3/8	40	43,5	22	11	19	COTB00838
8	R1/2	46	50	26,5	14	24	COTB00848
10	R1/4	39	37	21	10	15	COTB01028
10	R3/8	42	43,5	23,5	11	19	COTB01038
10	R1/2	47,5	50	26,5	14	24	COTB01048
12	R1/4	41	37	22,5	10	15	COTB01228
12	R3/8	46	43,5	24	11	19	COTB01238
12	R1/2	50	50	28	14	24	COTB01248

Drosselückschlagventil (Zuluft) zylindrisches Gewinde COL51

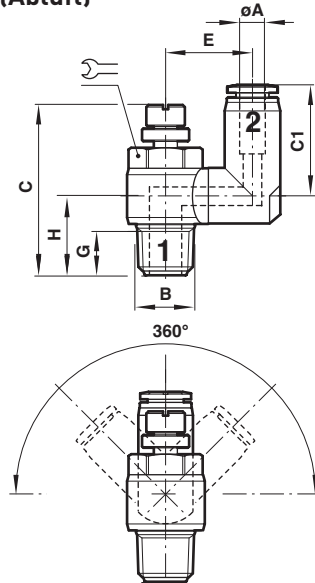
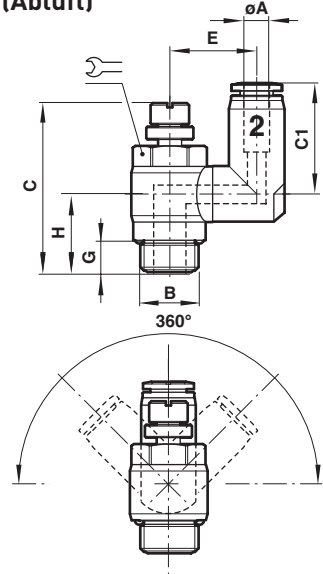


Ø A	B	C	> C1	< C1	E	G	Symbol	Typ
3	M5	21,5	27	30	9,5	3,5	8	COL510305
4	M5	25	27	30	10	3,5	8	COL510405
4	G1/8	30,5	35	40	15	6	8	COL510418
4	G1/4	34,5	40	45,5	17	8	12	COL510428
6	M5	28	27	30	11	3,5	8	COL510605
6	G1/8	31	35	40	15	6	8	COL510618
6	G1/4	35	40	45,5	17	8	12	COL510628
6	G3/8	39	46,5	55	21	8	14	COL510638
8	G1/8	33	35	40	14	6	8	COL510818
8	G1/4	37	40	45,5	16	8	12	COL510828
8	G3/8	40	46,5	55	21	8	14	COL510838
8	G1/2	46	53	60	22,5	9	17	COL510848
10	G1/4	39	40	45,5	18	8	12	COL511028
10	G3/8	42	46,5	55	19,5	8	14	COL511038
10	G1/2	47,5	53	60	22,5	9	17	COL511048
12	G1/4	41	40	45,5	20	8	12	COL511228
12	G3/8	46	46,5	55	19	8	14	COL511238
12	G1/2	50	53	60	21	9	17	COL511248

Drosselückschlagventil (Abluft) zylindrisches Gewinde COKB0



Ø A	B	C	C1	E	G	Symbol	Typ
4	M5	25	23	10,5	3,5	8	COKB00405
4	G1/8	30,5	31,5	15	6	8	COKB00418
4	G1/4	34,5	37	17,5	8	12	COKB00428
6	M5	28	23	11,5	3,5	8	COKB00605
6	G1/8	31	31,5	15	6	8	COKB00618
6	G1/4	35	37	17,5	8	12	COKB00628
6	G3/8	38,5	43,5	21	8	14	COKB00638
8	G1/8	33	31,5	14	6	8	COKB00818
8	G1/4	37	37	17	8	12	COKB00828
8	G3/8	40	43,5	21	8	14	COKB00838
8	G1/2	46	50	23	9	17	COKB00848
10	G1/4	39	37	19	8	12	COKB01028
10	G3/8	42	43,5	20	8	14	COKB01038
10	G1/2	47,5	50	23	9	17	COKB01048
12	G1/4	41	37	20,5	8	12	COKB01228
12	G3/8	46	43,5	19	8	14	COKB01238
12	G1/2	50	50	21,5	9	17	COKB01248

**Drosselrückschlagventil (Abluft)
kegeliges Gewinde
COT56**

**Drosselrückschlagventil (Abluft)
zylindrisches Gewinde
COK56**


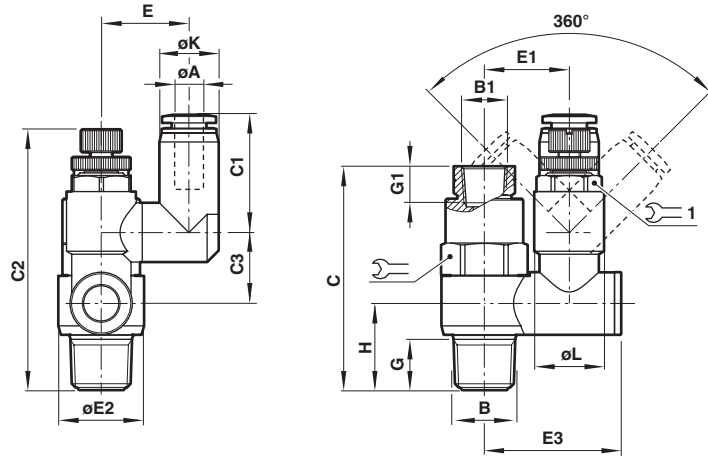
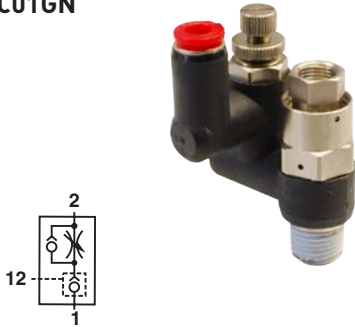
Ø A	B	C*1)	C1	E	G	H		Typ
4	R1/8	35/40	20,5	14,5	8	15	11	COT560418
4	R1/4	40/45,5	20,5	18	10	18,5	15	COT560428
6	R1/8	35/40	24	15,5	8	15	11	COT560618
6	R1/4	40/45,5	26	20,5	10	18,5	15	COT560628
6	R3/8	47/55	26	23,5	11	21,5	19	COT560638
8	R1/8	35/40	25,5	16	8	15,5	11	COT560818
8	R1/4	40/45,5	29	19,5	10	18,5	15	COT560828
8	R3/8	47/55	30	24,5	11	22	19	COT560838
8	R1/2	53/60	30	26,5	14	26	24	COT560848
10	R1/4	40/45,5	31	20,5	10	18,5	15	COT561028
10	R3/8	47/55	32	24,5	11	22	19	COT561038
10	R1/2	53/60	33	26,5	14	26,5	24	COT561048
12	R1/4	40/45,5	33,5	22	10	18,5	15	COT561228
12	R3/8	47/55	34,5	24,5	11	22	19	COT561238
12	R1/2	53/60	36	26,5	14	26,5	24	COT561248

* min/max

Ø A	B	C*1)	C1	E	G	H		Typ
4	M5	27/30	20,5	12,5	3,6	9,5	8	COK560405
4	G1/8	35/40	20,5	14,5	8	15,5	8	COK560418
4	G1/4	40/45,5	20,5	18	12	17,5	12	COK560428
6	M5	27/30	22,5	13,5	3,6	9,5	8	COK560605
6	G1/8	35/40	24	15,5	8	15,5	8	COK560618
6	G1/4	40/45,5	26	20,5	12	17,5	12	COK560628
6	G3/8	47/55	26	23,5	14	21,5	14	COK560638
8	G1/8	35/40	25,5	16	8	14,5	8	COK560818
8	G1/4	40/45,5	29	19,5	12	17,5	12	COK560828
8	G3/8	47/55	30	24,5	14	21	14	COK560838
8	G1/2	53/60	30	26,5	17	23	17	COK560848
10	G1/4	40/45,5	31	20,5	12	17,5	12	COK561028
10	G3/8	47/55	32	24,5	14	21	14	COK561038
10	G1/2	53/60	33	26,5	17	23	17	COK561048
12	G1/4	40/45,5	33,5	22	12	17,5	12	COK561228
12	G3/8	47/55	34,5	24,5	14	21	14	COK561238
12	G1/2	53/60	36	26,5	17	23	17	COK561248

* min/max

**Drosselrückschlag-mit Stopppventil
kegeliges Gewinde
C01GN**

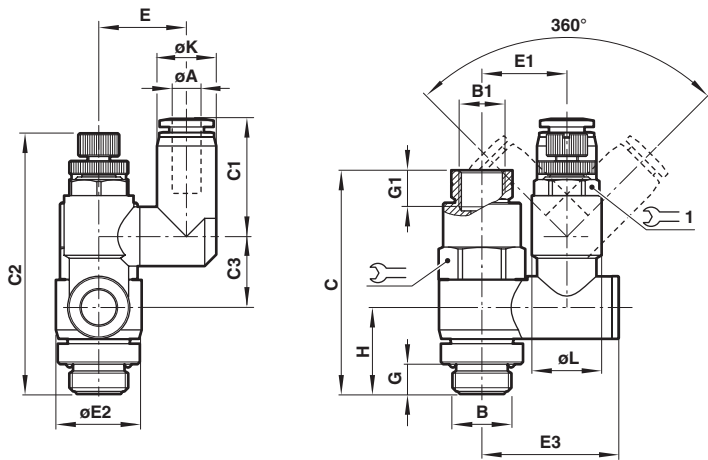
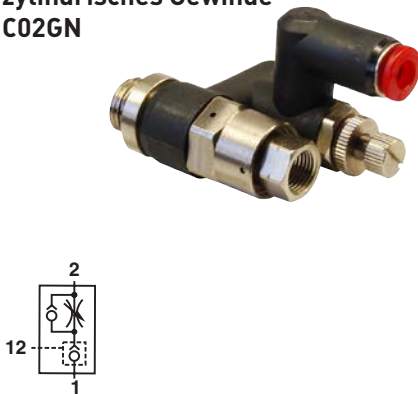


Achtung:
Dies ist keine Rotationsverschraubung.
Durch Rotation könnte der Grundkörper erhitzen und einen Brand verursachen.

Ø A	B	B1	C	C1	C2*1)	C3	E	E1	Ø E2	E3	G	G1	H	Ø K	Ø L	↺	↻ 1	Typ
6	R1/8	M5	41	24	50,6/55,4	12,9	14,2	14,3	15	24,2	16	8,5	16	12,5	12	12	10	C01GN0618
6	R1/4	R1/8	49,1	25,9	57,1/61,9	15,6	19,3	18,7	18,8	30,1	11	10	19	13	15,3	17	13	C01GN0628
8	R1/8	M5	41	24,9	50,6/55,4	12,6	15,4	14,3	15	24,2	8,5	8,5	16	14,8	12	12	10	C01GN0818
8	R1/4	R1/8	49,1	28,3	57,1/61,9	15,9	18,3	18,7	18,8	30,1	11	10	19	14,8	15,3	17	13	C01GN0828
8	R3/8	R1/8	56,9	29,3	67,2/72,2	19,1	23,3	22,8	23	37,1	12	10	22,5	15	20,2	19	17	C01GN0838
10	R3/8	R1/8	56,9	31,7	67,2/72,2	19,1	23,3	22,8	23	37,1	12	10	22,5	17,5	20,2	19	17	C01GN1038
10	R1/2	R1/4	70,8	33,1	81,3/87	25,6	26,3	29,1	28,7	47,4	15	13,5	28	17,5	27,2	24	23	C01GN1048
12	R3/8	R1/8	56,9	34,4	67,2/72,2	19,1	23,3	22,8	23	37,1	12	10	22,5	20,5	20,2	19	17	C01GN1238
12	R1/2	R1/4	70,8	35,8	81,3/87	25,6	26,3	29,1	28,7	47,4	15	13,5	28	20,5	27,2	24	23	C01GN1248

*1) min./max. Durchflussdiagramm, siehe Seite 5

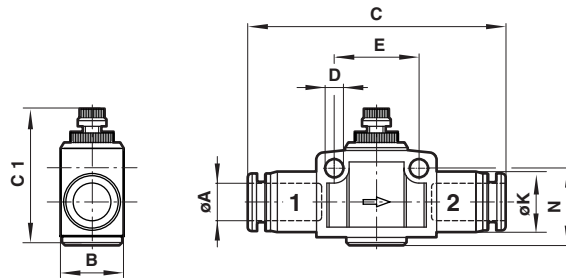
**Drosselrückschlag-mit Stopppventil
zylindrisches Gewinde
C02GN**



Achtung:
Dies ist keine Rotationsverschraubung.
Durch Rotation könnte der Grundkörper erhitzen und einen Brand verursachen.

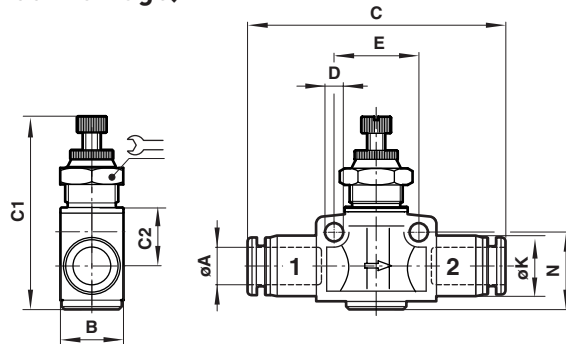
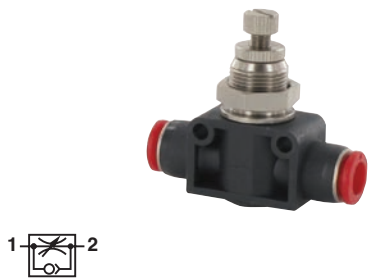
Ø A	B	B1	C	C1	C2*1)	C3	E	E1	Ø E2	E3	G	G1	H	Ø K	Ø L	↺	↻ 1	Typ
6	G1/8	M5	41	24	50,6/55,4	12,9	14,2	14,3	15	24,2	5	8,5	16	12,5	12	12	10	C02GN0618
6	G1/4	G1/8	49,1	25,9	57,1/61,9	15,6	19,3	18,7	18,8	30,1	6,5	9,5	19	13	15,3	17	13	C02GN0628
8	G1/8	M5	41	24,9	50,6/55,4	12,6	15,4	14,3	15	24,2	5	8,5	16	14,8	12	12	10	C02GN0818
8	G1/4	G1/8	49,1	28,3	57,1/61,9	15,9	18,3	18,7	18,8	30,1	6,5	9,5	19	14,8	15,3	17	13	C02GN0828
8	G3/8	G1/8	56,9	29,3	67,2/72,2	19,1	23,3	22,8	23	37,1	7	9,5	22,5	15	20,2	19	17	C02GN0838
10	G3/8	G1/8	56,9	31,7	67,2/72,2	19,1	23,3	22,8	23	37,1	7	9,5	22,5	17,5	20,2	19	17	C02GN1038
10	G1/2	G1/4	70,8	33,1	81,3/78,5	25,6	26,3	29,1	28,7	47,4	8,5	13	28	17,5	27,2	24	23	C02GN1048
12	G3/8	G1/8	56,9	34,4	67,2/72,2	19,1	23,3	22,8	23	37,1	7	9,5	22,5	20,5	20,2	19	17	C02GN1238
12	G1/2	G1/4	70,8	35,8	81,3/78,5	25,6	26,3	29,1	28,7	47,4	8,5	13	28	20,5	27,2	24	23	C02GN1248

*1) min./max. Durchflussdiagramm, siehe Seite 5

**Drosselrückschlagventile (Leitungsmontage)
CO0GE**


Ø A	B	C	> C1	< C1	D	E	Ø K	N	Typ
4	12	45	30	33	3,3	15	11	13,5	CO0GE0400
6	16	50	35	39,5	4,4	20,5	13	17,5	CO0GE0600
8	19	55,5	37,5	42	4,4	23	15	20	CO0GE0800
10	23	61	44	49	4,4	28	17,5	23	CO0GE1000
12	26,5	70	47,5	53,5	4,4	32	20,5	25,5	CO0GE1200

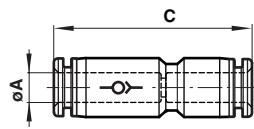
Durchflussdiagramm, siehe Seite 4

**Drosselrückschlagventile (Leitungs- und Panelmontage)
CO0GP**


Ø A	B	C	> C1	< C1	C2	D	E	Ø K	N		Paneel Ø	Paneel- stärke	Typ
4	12	42	35,5	38	5,5	3,2	15,5	11	13,5	12	11	5	CO0GP0400
6	16	49,5	43	48,5	8	4,3	20,5	13	17,5	17	15	6	CO0GP0600
8	19	56,5	47,5	53	8,5	4,3	23	15	20	19	17	6	CO0GP0800
10	23	63	53,5	61,5	10,5	4,3	27,5	17,5	23	22	17	7	CO0GP1000
12	26,5	73,5	57,5	64,5	12	4,4	32,5	20,5	25,5	24	21	7	CO0GP1200

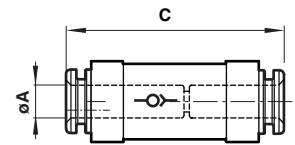
Durchflussdiagramm, siehe Seite 4

**Rückschlagventil (PBT)
C00GL**



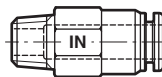
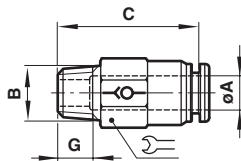
$\varnothing A$	C	Typ
4	42	C00GL0400
6	47,5	C00GL0600
8	55,5	C00GL0800

**Rückschlagventil (Aluminium)
C00GL**



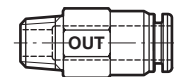
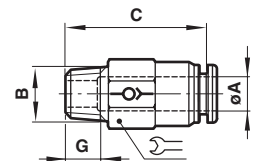
$\varnothing A$	C	Typ
10	65	C00GL1000
12	73	C00GL1200

**Rückschlagventil (Zuluft), kegeliges Gewinde
C01G2**



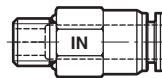
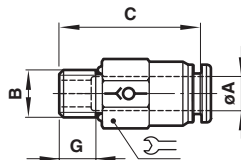
$\varnothing A$	B	C	G		Typ
4	R1/8	27,5	8	10	C01G20418
6	R1/8	32,5	8	12	C01G20618
8	R1/4	37,5	10	14	C01G20828

**Rückschlagventil (Abluft), kegeliges Gewinde
C01G3**



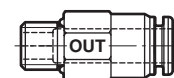
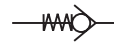
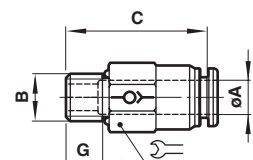
$\varnothing A$	B	C	G		Typ
4	R1/8	27,5	8	10	C01G30418
6	R1/8	32,5	8	12	C01G30618
8	R1/4	37,5	10	14	C01G30828

**Rückschlagventil (Zuluft), ISO G
zylindrisches Gewinde
C02G2**



$\varnothing A$	B	C	G		Typ
4	M5	31,5	3,5	10	C02G20405
4	G1/8	27,5	6	10	C02G20418
6	G1/8	32,5	6	12	C02G20618
8	G1/4	37	7	15	C02G20828
10	G3/8	54	8	22	C02G21038
12	G1/2	60,5	9	24	C02G21248

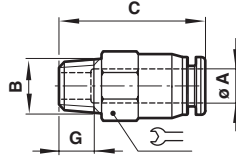
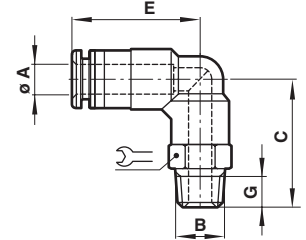
**Rückschlagventil (Abluft), ISO G
zylindrisches Gewinde
C02G3**



$\varnothing A$	B	C	G		Typ
4	M5	31,5	3,5	10	C02G30405
4	G1/8	27,5	6	10	C02G30418
6	G1/8	32,5	6	12	C02G30618
8	G1/4	37	7	15	C02G30828
10	G3/8	54	8	22	C02G31038
12	G1/2	60,5	9	24	C02G31248

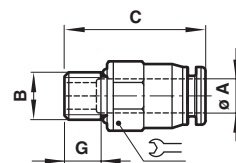
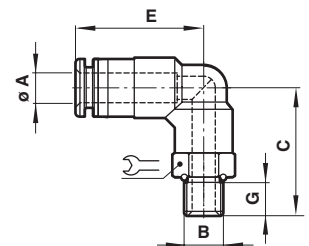
Absperrende Verschraubungen


Beim Lösen des Schlauches wird der Durchgang gesperrt

**Gerade Einschraubverschraubung absperrnd
kegeliges Gewinde
C0124**

**Winkelverschraubung absperrnd
kegeliges Gewinde
C014J**


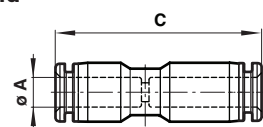
Ø A	B	C	G		Typ
4	R1/8	26	8	10	C01240418
6	R1/8	29	8	12	C01240618
6	R1/4	29	10	14	C01240628
8	R1/4	33,5	10	14	C01240828
8	R3/8	33,5	11	17	C01240838
10	R1/4	35,5	10	17	C01241028
10	R3/8	35,5	11	17	C01241038
10	R1/2	35,5	14	21	C01241048
12	R1/4	42	10	19	C01241228
12	R3/8	42	11	19	C01241238
12	R1/2	42	14	21	C01241248

Ø A	B	C	E	G		Typ
4	R1/8	27	27,5	5	10	C014J0418
6	R1/8	30	32	5	12	C014J0618
6	R1/4	32	30,5	6,5	14	C014J0628
8	R1/8	34,5	41,5	6,5	14	C014J0818
8	R1/4	34	40	6,5	17	C014J0828
10	R1/4	32	26,5	6,5	17	C014J1028
10	R3/8	36	45	6,5	17	C014J1038
10	R1/2	37,5	43	8	21	C014J1048
12	R3/8	40	53,5	6,5	19	C014J1238
12	R1/2	41,5	51,5	8	21	C014J1248

**Gerade Einschraubverschraubung absperrnd
zylindrisches Gewinde
C0224**

**Winkelverschraubung absperrnd
zylindrisches Gewinde
C024J**


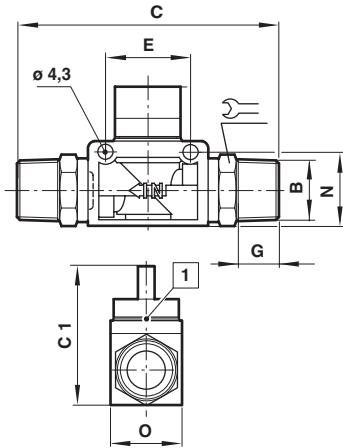
Ø A	B	C	G		Typ
4	G1/8	25,5	5	12	C02240418
6	G1/8	28	5	12	C02240618
6	G1/4	27	6,5	15	C02240628
8	G1/4	32	6,5	15	C02240828
8	G3/8	32	6,5	17	C02240838
10	G1/4	35	6,5	17	C02241028
10	G3/8	36,5	6,5	17	C02241038
10	G1/2	37,5	8	21	C02241048
12	G1/4	43,5	6,5	19	C02241228
12	G3/8	43,5	6,5	21	C02241238
12	G1/2	44	8	21	C02241248

Ø A	B	C	E	G		Typ
4	M5	20,5	29,5	4	10	C024J0405
4	G1/8	27	27,5	5	14	C024J0418
6	M5	22,5	33	4	12	C024J0605
6	G1/8	30	32	5	14	C024J0618
6	G1/4	32	30,5	6,5	14	C024J0628
8	G1/4	34,5	41,5	6,5	17	C024J0828
8	G3/8	34	40	6,5	20	C024J0838
10	G1/4	32	26,5	6,5	17	C024J1028
10	G3/8	36	45	6,5	20	C024J1038
10	G1/2	37,5	43	8	24	C024J1048
12	G3/8	40	53,5	6,5	20	C024J1238
12	G1/2	41,5	51,5	8	24	C024J1248

**Gerade Verbindung absperrnd
C002J**


Ø A	C	Typ
4	42	C002J0400
6	46	C002J0600
8	53,5	C002J0800
10	58	C002J1000
12	67	C002J1200

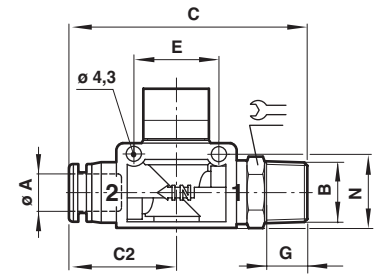
3/2 Absperrventil kegeliges Gewinde C01GG



1 Entlüftungsbohrung

B	C	C1	E	G	N	O	⌀	Typ
R1/8	71	40,5	19	8	18,5	18	14	C01GG1818
R1/4	77	40,5	19	10	18,5	18	14	C01GG2828
R3/8	81	41	24	11	21,5	21	17	C01GG3838
R1/2	90	41	24	14	21,5	21	21	C01GG4848

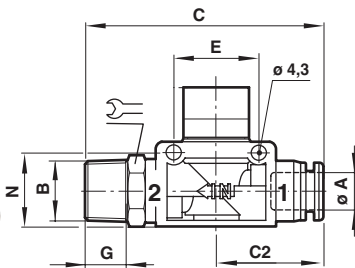
3/2 Absperrventil kegeliges Gewinde C01GJ



ØA	B	C	C1 *	C2	E	G	N	O *	⌀	Typ
6	R1/8	62	40,5	26	19	8	18,5	18	14	C01GJ0618
6	R1/4	65	40,5	26	19	10	18,5	18	14	C01GJ0628
6	R3/8	66	40,5	26	19	11	18,5	21	17	C01GJ0638
8	R1/8	65	40,5	27,5	19	8	18,5	18	14	C01GJ0818
8	R1/4	66	40,5	27,5	19	10	18,5	18	14	C01GJ0828
8	R3/8	67	40,5	27,5	19	11	18,5	21	17	C01GJ0838
10	R1/4	70,5	41	31	24	10	21,5	18	17	C01GJ1028
10	R3/8	71,5	41	31	24	11	21,5	21	17	C01GJ1038
10	R1/2	74,5	41	31	24	14	21,5	21	21	C01GJ1048
12	R1/4	75,5	41	34	24	10	21,5	18	19	C01GJ1228
12	R3/8	76,5	41	34	24	11	21,5	21	19	C01GJ1238
12	R1/2	79,5	41	34	24	14	21,5	21	21	C01GJ1248

* siehe Zeichnung Serie C01GG

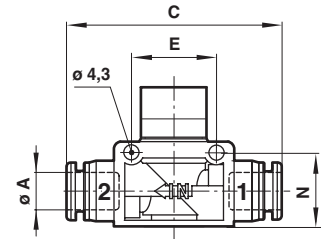
3/2 Absperrventil kegeliges Gewinde C01GH



ØA	B	C	C1 *	C2	E	G	N	O *	⌀	Typ
6	R1/8	62	40,5	26	19	8	18,5	18	14	C01GH0618
6	R1/4	65	40,5	26	19	10	18,5	18	14	C01GH0628
6	R3/8	66	40,5	26	19	11	18,5	21	17	C01GH0638
8	R1/8	63	40,5	27,5	19	8	18,5	18	14	C01GH0818
8	R1/4	66	40,5	27,5	19	10	18,5	18	14	C01GH0828
8	R3/8	67	40,5	27,5	19	11	18,5	21	17	C01GH0838
10	R1/4	67	41	31	24	10	21,5	18	17	C01GH1028
10	R3/8	71,5	41	31	24	11	21,5	21	17	C01GH1038
10	R1/2	74,5	41	31	24	14	21,5	21	21	C01GH1048
12	R1/4	75,5	41	34	24	10	21,5	18	19	C01GH1228
12	R3/8	76,5	41	34	24	11	21,5	21	19	C01GH1238
12	R1/2	79,5	41	34	24	14	21,5	21	21	C01GH1248

* siehe Zeichnung Serie C01GG

3/2 Absperrventil C01GF



ØA	C	C1 *	E	N	O *	Typ
6	52,5	40,5	19	18,5	18	C00GF0600
8	53	40,5	19	18,5	18	C00GF0800
10	62	41	24	21,5	21	C00GF1000
12	68,5	41	24	21,5	21	C00GF1200

* siehe Zeichnung Serie C01GG

Sicherheitshinweise

Diese Produkte sind ausschließlich in industriellen Druckluftsystemen zu verwenden. Sie sind dort einzusetzen, wo die unter »**Technische Merkmale**« aufgeführten Druck- und Temperaturwerte nicht überschritten werden. Berücksichtigen Sie bitte die entsprechende Katalogseite. Vor dem Einsatz der Produkte mit Flüssigkeiten sowie bei nicht industriellen Anwendungen, in lebenserhaltenden- oder anderen Systemen, die nicht in den veröffentlichten Anleitungsdokumenten enthalten sind, wenden Sie sich bitte direkt an Norgren. Durch Missbrauch, Verschleiß oder Störungen können in Hydrauliksystemen verwendete Komponenten auf verschiedene Arten versagen.

Systemauslegern wird dringend empfohlen, die Störungsarten aller in Hydrauliksystemen verwendeten Komponententeile zu berücksichtigen und ausreichende Sicherheitsvorkehrungen zu treffen, um Verletzungen von Personen sowie Beschädigungen der Geräte im Falle einer solchen Störung zu verhindern. Systemausleger sind verpflichtet, Sicherheitshinweise für den Endbenutzer im Betriebshandbuch zu vermerken, wenn der Störungsschutz nicht ausreichend gewährleistet ist. Systemauslegern und Endbenutzern wird dringend empfohlen, die den Produkten beigelegten Sicherheitsvorschriften einzuhalten.