

# Klemmenadapter - HC-B 6-A-DT-PEL-F - 1648351

Bitte beachten Sie, dass die hier angegebenen Daten dem Online-Katalog entnommen sind. Die vollständigen Informationen und Daten entnehmen Sie bitte der Anwenderdokumentation. Es gelten die Allgemeinen Nutzungsbedingungen für Internet-Downloads. (<http://download.phoenixcontact.de>)



HEAVYCON Klemmenadapter Buchseneinsatz, Serie B6, 6-polig, für die linke Schaltschrankseite, Push-in-Anschluss

## Kaufmännische Daten

Verpackungseinheit	5
GTIN	4046356092074

## Technische Daten

### Maße

Bohrlochabstand horizontal	44 mm
Höhe	72,1 mm

### Umgebungsbedingungen

Umgebungstemperatur (Betrieb)	-40 °C ... 125 °C
-------------------------------	-------------------

### Elektrische Kennwerte

Hinweis	Für HEAVYCON-ADVANCE-Anbauflansche und HEAVYCON-Anbaugehäuse der Bauform B6
Polzahl	6
Bemessungsspannung (III/3)	500 V
Bemessungsstoßspannung	6 kV
Bemessungsstrom	16 A

### Mechanische Kennwerte

Bauform	B6
Anschlusstechnik	Push-in-Anschluss
Abisolierlänge der Einzelader	10 mm (13 mm bei Aderendhülsen-Einsatz)
Anschlussquerschnitt	0,5 mm <sup>2</sup> ... 2,5 mm <sup>2</sup>
Anschlussquerschnitt AWG	22 ... 12

### Allgemein

Material Kontakt	Kupferlegierung
Material Kontaktoberfläche	Ag
Material Kontaktträger	PA
Verschmutzungsgrad	3
Überspannungskategorie	III

# Klemmenadapter - HC-B 6-A-DT-PEL-F - 1648351

## Technische Daten

### Allgemein

<b>Brennbarkeitsklasse nach UL 94</b>	V0
<b>Montagehinweis</b>	1) Aderendhülsen einsetzen. 0,5 mm <sup>2</sup> ... 2,5 mm <sup>2</sup> mit Isolierkragen, Länge 10 mm, Abisolierlänge 13 mm, 2) Schraubendreher SZF0-0,4x2,5 (ähnlich DIN 5264)
<b>Montagehinweis</b>	Steckverbinder dürfen nur last-/spannungslos gesteckt werden.

## Klassifikationen

### eCl@ss

<b>eCl@ss 4.0</b>	27140816
<b>eCl@ss 4.1</b>	27140816
<b>eCl@ss 5.0</b>	27143424
<b>eCl@ss 5.1</b>	27143424
<b>eCl@ss 6.0</b>	27143424
<b>eCl@ss 7.0</b>	27440209
<b>eCl@ss 8.0</b>	27440209

### ETIM

<b>ETIM 3.0</b>	EC000438
<b>ETIM 4.0</b>	EC000438
<b>ETIM 5.0</b>	EC000438


### UNSPSC

<b>UNSPSC 6.01</b>	30211923
<b>UNSPSC 7.0901</b>	39121522
<b>UNSPSC 11</b>	39121522
<b>UNSPSC 12.01</b>	39121522
<b>UNSPSC 13.2</b>	39121522

## Approbationen

CSA / UL Recognized / cUL Recognized / cULus Recognized /

### Approbationsdetails

	
Nennspannung UN	600 V
Nennstrom IN	13 A
mm <sup>2</sup> /AWG/kcmil	22-14

# Klemmenadapter - HC-B 6-A-DT-PEL-F - 1648351

## Approbationen

<b>UL Recognized</b>	
Nennspannung UN	600 V
Nennstrom IN	13 A
mm <sup>2</sup> /AWG/kcmil	22-14

<b>cUL Recognized</b>	
Nennspannung UN	600 V
Nennstrom IN	13 A
mm <sup>2</sup> /AWG/kcmil	22-14

<b>cULus Recognized</b>	
-------------------------	--

## Zubehör

### Montagematerial

HC-KA-FE - 1775240



HC-VSH - 1660083



## Klemmenadapter - HC-B 6-A-DT-PEL-F - 1648351

### Zubehör

HC-B-PES - 1604997



HC-B-3PE - 1644326



### Kodierelement

CP-HC - 1686478



HC-CST - 1676857



HC-CBU - 1676860



## Klemmenadapter - HC-B 6-A-DT-PEL-F - 1648351

### Zubehör

HC-CB - 1772722



---

### Klemmenmarker beschriftet

ZBF-U CUS - 0828525



---

### Schraubwerkzeug

SZF 0-0,4X2,5 - 1204504



---

### Zubehör

ZBF-U:SO/CMS - 0810779

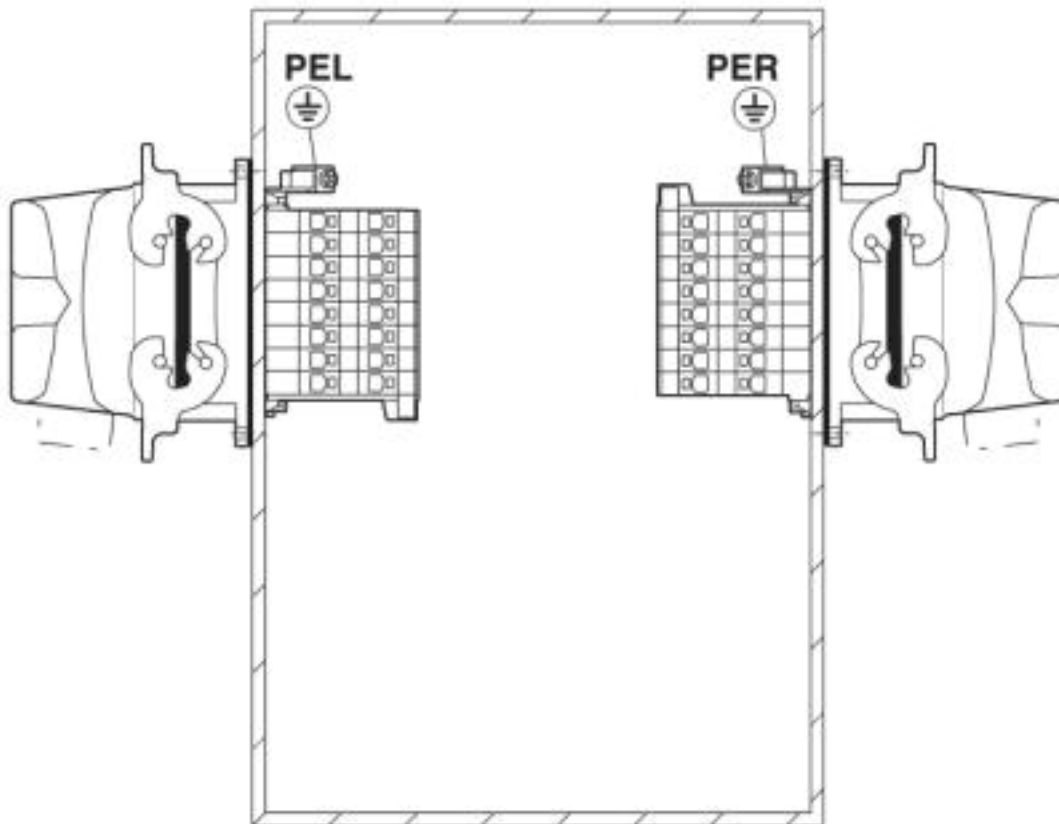


---

### Zeichnungen

# Klemmenadapter - HC-B 6-A-DT-PEL-F - 1648351

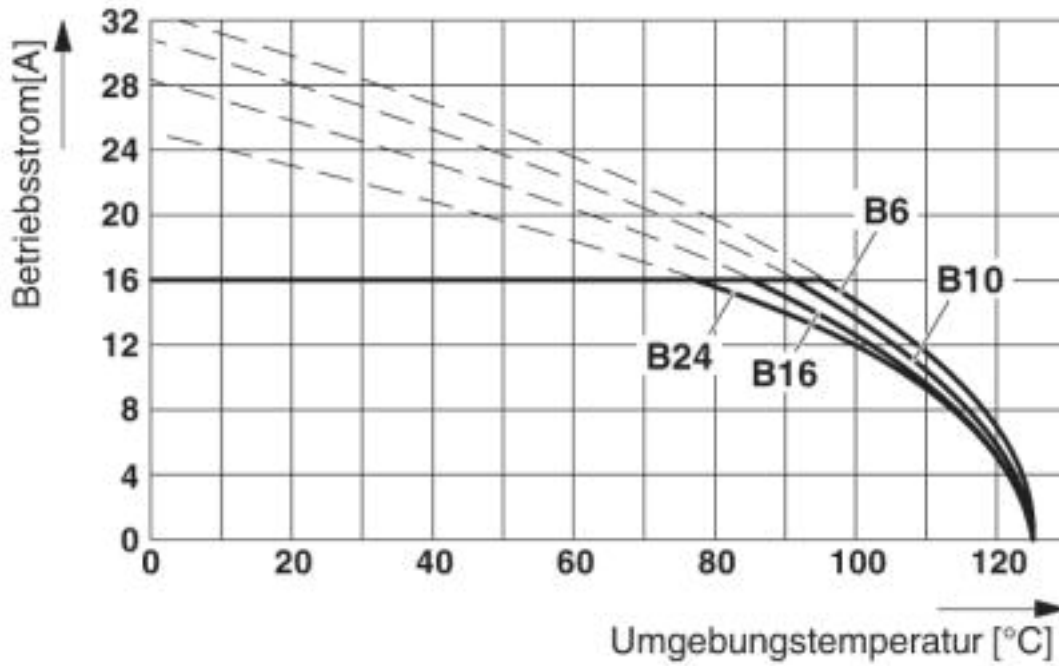
Applikationszeichnung



Einbaulage PE-Anschluss links / rechts (PEL / PER)

# Klemmenadapter - HC-B 6-A-DT-PEL-F - 1648351

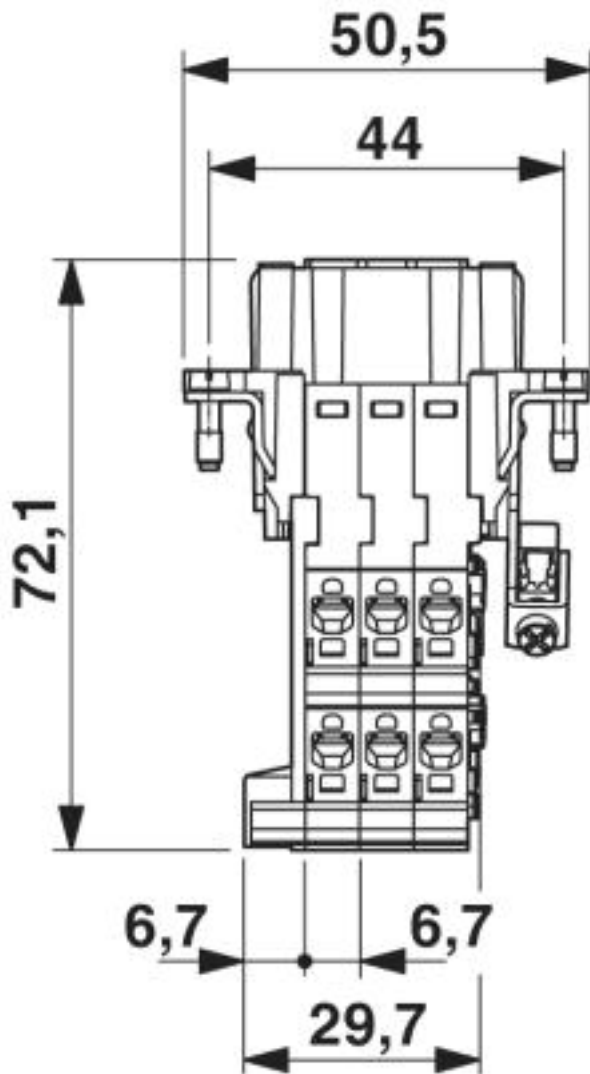
Diagramm



Derating-Diagramm

# Klemmenadapter - HC-B 6-A-DT-PEL-F - 1648351

Maßzeichnung

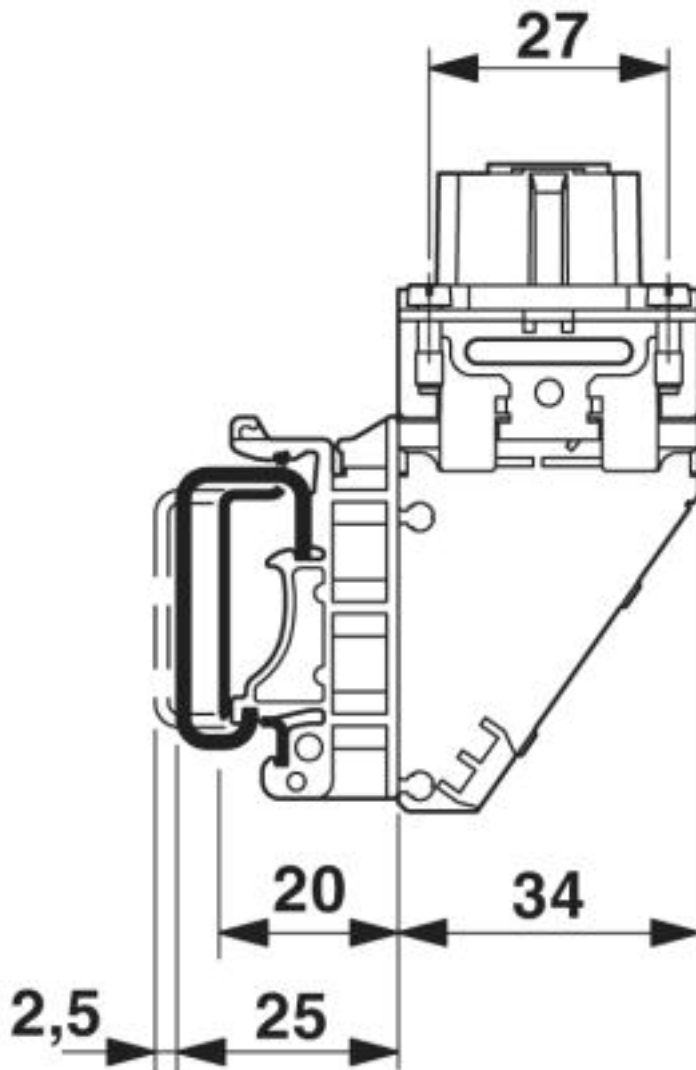


Maßzeichnung



# Klemmenadapter - HC-B 6-A-DT-PEL-F - 1648351

Maßzeichnung



Maßzeichnung Seitenansicht

© Phoenix Contact 2013 - alle Rechte vorbehalten  
<http://www.phoenixcontact.com>