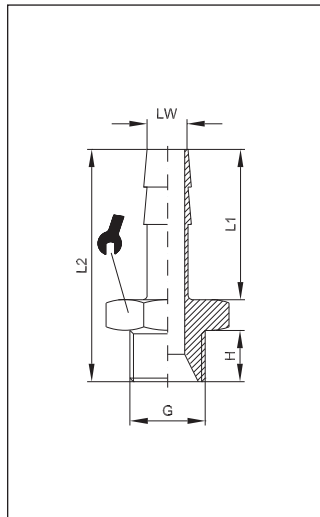


119

Schlauchtülle konisch

Male hose adapter con.

	LW	R	H	L1	L2		
30402	6	R ^{1/8}	88	19	31,5	12	100
30403	6	R ^{1/4}	11	19	35	14	100
30404	7	R ^{1/8}	8	19	31,5	12	100
30405	7	R ^{1/4}	11	19	35	14	100
30406	8	R ^{1/8}	8	19	31,5	12	100
30407	8	R ^{1/4}	11	19	35	14	100
30408	9	R ^{1/8}	8	19	31,5	12	100
30409	9	R ^{1/4}	11	19	35	14	100
30410	9	R ^{3/8}	11,5	19	35,5	17	100
30411	9	R ^{1/2}	14	19	38,5	22	100
30412	10	R ^{1/8}	8	20	32,5	12	100
30413	10	R ^{1/4}	11	20	36	14	100
30414	10	R ^{3/8}	11,5	20	36,5	17	100
30415	10	R ^{1/2}	14	20	39,5	22	100
30416	12	R ^{1/4}	11	20	36	14	50
30417	12	R ^{3/8}	11,5	20	36,5	17	50
30418	12	R ^{1/2}	14	20	39,5	22	50
30419	14	R ^{3/8}	11,5	22	38,5	17	50
30420	16	R ^{3/8}	11,5	22	38,5	17	50
30421	14	R ^{1/2}	14	22	41,5	22	50
30422	16	R ^{1/2}	14	22	41,5	22	50
30426	17	R ^{1/2}	14	24	43,5	22	50
30427	18	R ^{1/2}	14	24	43,5	22	50

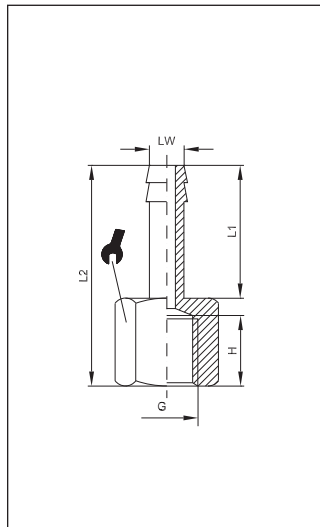


119/z

Schlauchtülle zylindrisch

Male hose adapter cyl.

	LW	G	H	L1	L2		
30454	7	G ^{1/8}	6	19	29,5	12	100
30455	7	G ^{1/4}	8	19	32	14	100
30456	8	G ^{1/8}	6	19	29,5	12	100
30457	12	G ^{3/8}	9	20	34	19	100
30458	12	G ^{1/2}	10	20	35,5	22	100
30459	9	G ^{1/4}	8	19	33	14	100
30460	9	G ^{1/8}	6	19	29,5	12	100
30462	9	G ^{3/8}	9	19	33	19	100
30461	12	G ^{1/4}	8	20	33	14	50



122

Schlauchtülle mit Innengewinde

Female hose adapter

	LW	G	H	L1	L2		
30502	6	G ^{1/8}	8,5	19,5	30	14	100
30503	7	G ^{1/8}	8,5	19,5	30	14	100
30513	7	G ^{1/4}	11	19,5	32,5	17	100
30504	8	G ^{1/4}	11	19,5	32,5	17	100
30505	9	G ^{1/4}	11	19,5	32,5	17	100
30507	10	G ^{3/8}	11,5	19,5	33,5	20	100
30510	12	G ^{3/8}	11,5	19,5	33,5	20	100
30511	12	G ^{1/2}	14,5	19,5	37,5	24	100