

Gehäuse - HC-B 6-TMB-100/O1STM25G-STA - 1604230

Bitte beachten Sie, dass die hier angegebenen Daten dem Online-Katalog entnommen sind. Die vollständigen Informationen und Daten entnehmen Sie bitte der Anwenderdokumentation. Es gelten die Allgemeinen Nutzungsbedingungen für Internet-Downloads. (<http://download.phoenixcontact.de>)



HEAVYCON ADVANCE Standard-Pulverbeschichtet, Tüllengehäuse B6, mit Bajonettverriegelung, Höhe 100 mm, mit Gewinde 1x M25, geradem Kabelabgang

Kaufmännische Daten

Verpackungseinheit	10
GTIN	4017918947910

Technische Daten

Maße

Höhe	100 mm
Breite	57 mm
Länge	92 mm
Länge Montageausschnitt	52 mm
Breite Montageausschnitt	35 mm

Umgebungsbedingungen

Schutzart Gehäuse	IP65
Schutzart Gehäuse	IP67
Umgebungstemperatur (Betrieb)	-40 °C ... 125 °C

Allgemein

Hinweis	für Kontakteinsätze HC-B6, BB10, DD24, M
Bauform	B6
Gehäuseart	Tüllengehäuse
Verriegelungsart	Bajonettverriegelung
Anzahl der Kabelabgänge	1
Kabelabgang	gerade
Verschraubung	ohne
Art der Verschraubung	1x M25
Material Gehäuse	Aluminium-Druckguss
Material Gehäuseoberfläche	pulverbeschichtet, grau
Material Dichtung	NBR
Material Verriegelung	Edelstahl
Material Griffkörper Verriegelung	PA-GF

Gehäuse - HC-B 6-TMB-100/O1STM25G-STA - 1604230

Technische Daten

Allgemein

Montagehinweis	Um die Funktion des Schutzleiterkontaktes auch beim schrägen Stecken sicherzustellen, müssen beide Anbauflansche ausreichend elektrischen Kontakt mit der Metallanbauwand haben.
-----------------------	--

Klassifikationen

eCl@ss

eCl@ss 4.0	272607xx
eCl@ss 4.1	27260701
eCl@ss 5.0	27143424
eCl@ss 5.1	27143424
eCl@ss 6.0	27371205
eCl@ss 7.0	27371205
eCl@ss 8.0	27371205

ETIM

ETIM 2.0	EC000437
ETIM 3.0	EC000437
ETIM 4.0	EC000437
ETIM 5.0	EC000437

UNSPSC

UNSPSC 6.01	31261502
UNSPSC 7.0901	31261502
UNSPSC 11	31261502
UNSPSC 12.01	31261502
UNSPSC 13.2	31261502

Zubehör

Anbauflansch

HC-B-BF - 1604641



Gehäuse - HC-B 6-TMB-100/O1STM25G-STA - 1604230

Zubehör

HC-B-BF-SET - 1604654



Schutzdeckel

HC-B 6-TMB-SD-IP65 - 1690930



Vollverschraubung

HC-K-KV-M25(11-17) - 1690639



HC-M-KV-M25(11-16) - 1690574



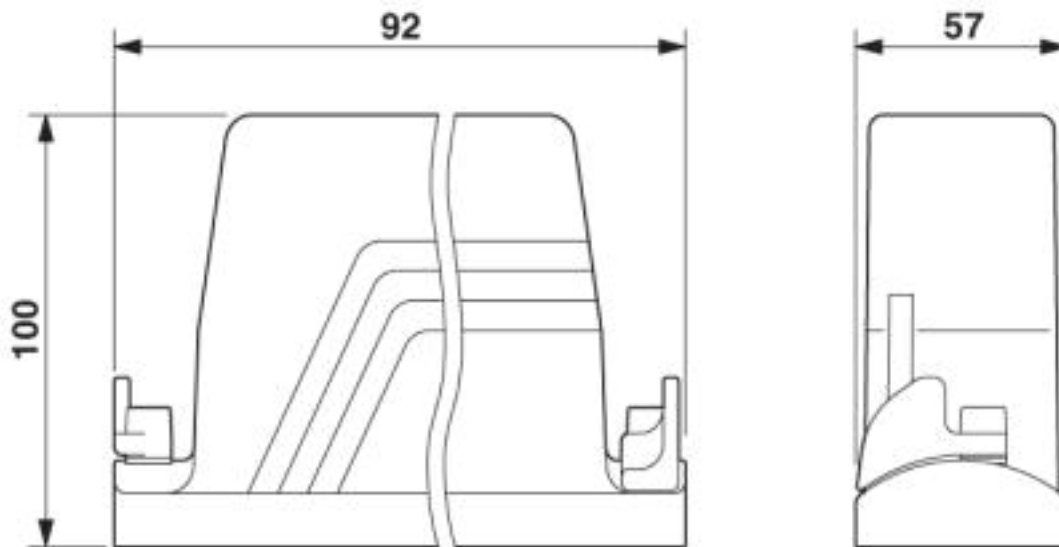
HC-M-KV-M25(14-21) - 1646007



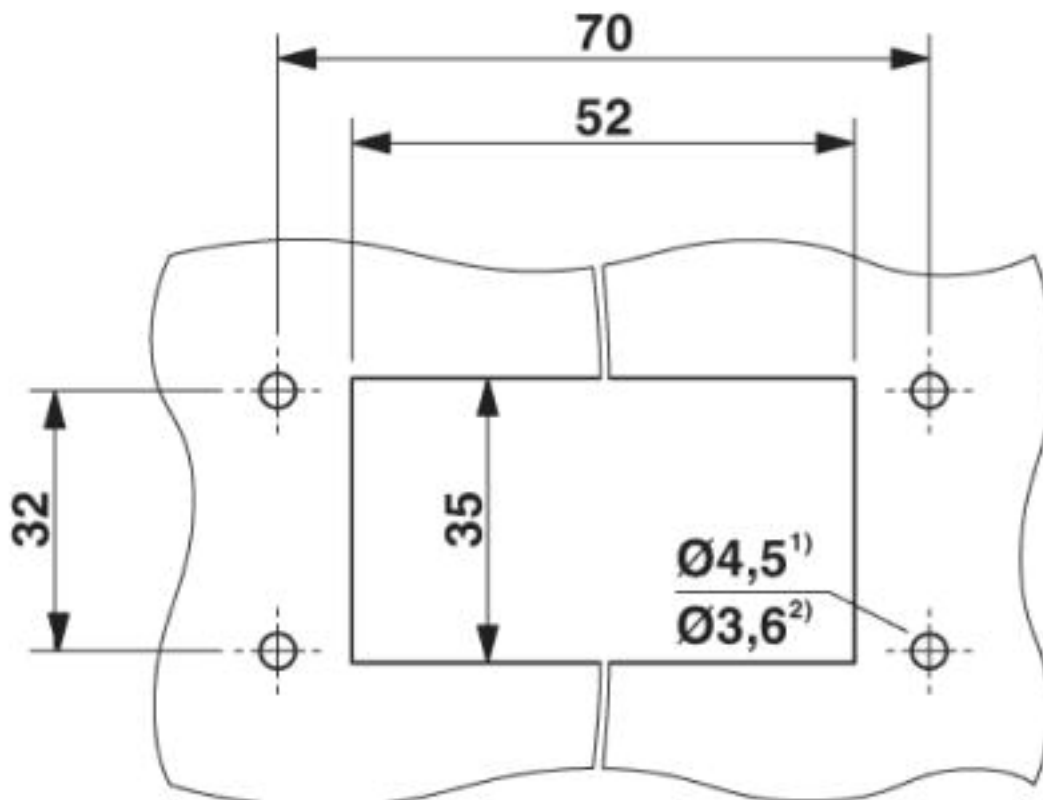
Zeichnungen

Gehäuse - HC-B 6-TMB-100/O1STM25G-STA - 1604230

Maßzeichnung



Maßzeichnung



Montageausschnitt¹⁾ bei Einsatz von M4-Schrauben²⁾ bei Einsatz von selbstfurchenden Schrauben (Torx® 20, M4)

