

# Ventilstecker - SACC-V-3CON-M16/A-1L-S - 1544714

Bitte beachten Sie, dass die hier angegebenen Daten dem Online-Katalog entnommen sind. Die vollständigen Informationen und Daten entnehmen Sie bitte der Anwenderdokumentation. Es gelten die Allgemeinen Nutzungsbedingungen für Internet-Downloads. (<http://download.phoenixcontact.de>)



Ventilstecker, 3-polig, Bauform A, 1 LED, mit Schutzbeschaltung, Schraubanschluss, Kabelverschraubung M16

## Kaufmännische Daten

Verpackungseinheit	1
GTIN	4046356116381

## Technische Daten

### Maße

Außendurchmesser	5 mm ... 10 mm
------------------	----------------

### Umgebungsbedingungen

Umgebungstemperatur (Betrieb)	-25 °C ... 60 °C (Ventilstecker)
Schutzart	IP65

### Allgemein

Bemessungsstrom bei 40 °C	4 A
Bemessungsspannung	24 V
Polzahl	3
Durchgangswiderstand	≤ 4 MΩ
Isolationswiderstand	> 2 GΩ
Normen/Bestimmungen	Ventilsteckverbinder EN 175301-803
Statusanzeige	LED gelb
Schutzschaltung/-Bauteil	Z-Diode
Überspannungskategorie	II
Verschmutzungsgrad	3
Anschlussart	Schraubanschluss
Leiterquerschnitt	0,34 mm <sup>2</sup> ... 2,5 mm <sup>2</sup>
Leiterquerschnitt AWG	22 ... 13

### Material

Brennbarkeitsklasse nach UL 94	HB
Material Kontakt Ventilstecker	CuSn
Material Kontaktoberfläche Ventilstecker	Ag
Material Kontakteinsatz Ventilstecker	PBT

# Ventilstecker - SACC-V-3CON-M16/A-1L-S - 1544714

## Technische Daten

### Material

<b>Material Gehäuse Ventilstecker</b>	PA
<b>Material Dichtung</b>	NBR

## Klassifikationen

### eCl@ss

<b>eCl@ss 4.0</b>	27250313
<b>eCl@ss 4.1</b>	27250313
<b>eCl@ss 5.0</b>	27143423
<b>eCl@ss 5.1</b>	27143423
<b>eCl@ss 6.0</b>	27143423
<b>eCl@ss 7.0</b>	27449001
<b>eCl@ss 8.0</b>	27449001

### ETIM

<b>ETIM 3.0</b>	EC002062
<b>ETIM 4.0</b>	EC002062
<b>ETIM 5.0</b>	EC002062

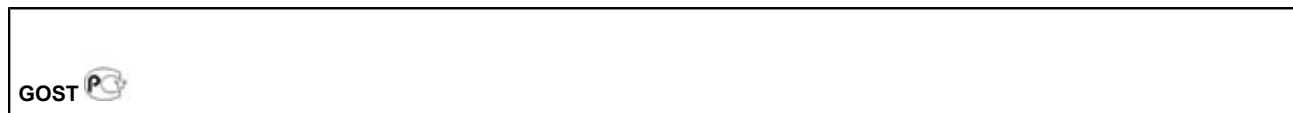
### UNSPSC

<b>UNSPSC 6.01</b>	31251501
<b>UNSPSC 7.0901</b>	31251501
<b>UNSPSC 11</b>	31251501
<b>UNSPSC 12.01</b>	31251501
<b>UNSPSC 13.2</b>	31251501

## Approbationen

GOST /

### Approbationsdetails



## Zubehör

### Kabel Meterware

# Ventilstecker - SACC-V-3CON-M16/A-1L-S - 1544714

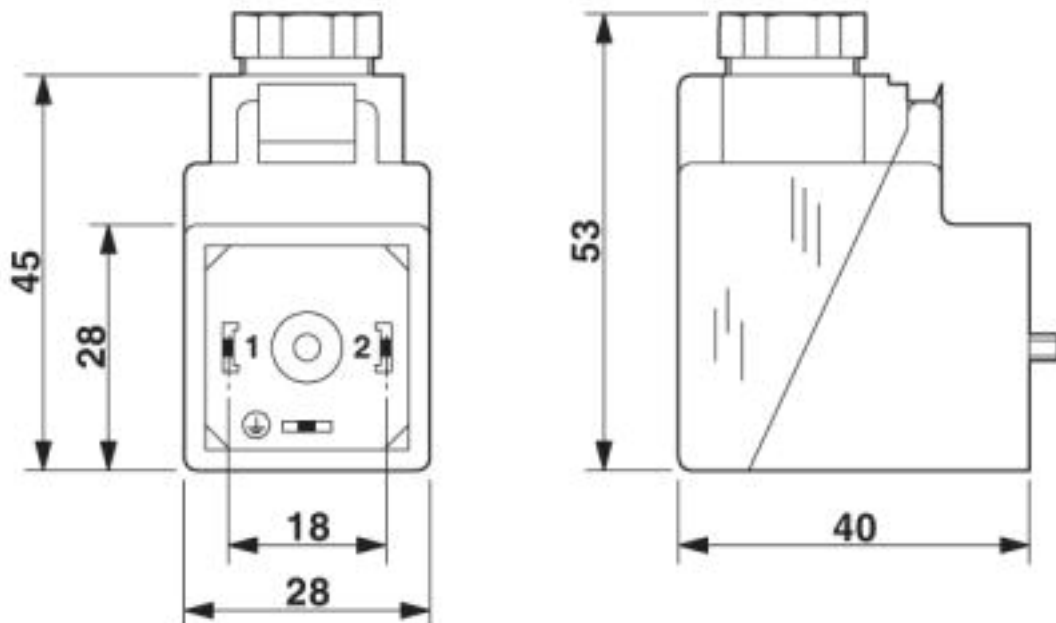
## Zubehör

SAC-3P-100,0-PUR/0,5 - 1457393



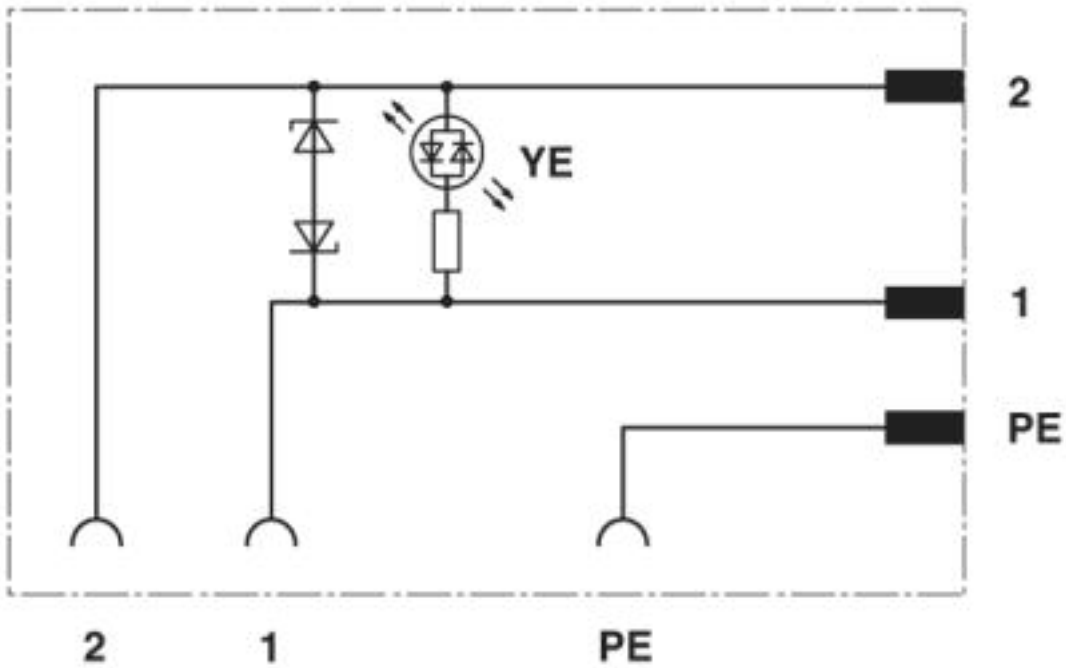
## Zeichnungen

### Maßzeichnung



# Ventilstecker - SACC-V-3CON-M16/A-1L-S - 1544714

Schaltplan



© Phoenix Contact 2013 - alle Rechte vorbehalten  
<http://www.phoenixcontact.com>